

KRAFT&DELE

PROFESSIONAL

ΥΠΟΒΡΥΧΙΑ ΑΝΤΛΙΑ ΝΕΡΟΥ
ΕΓΧΕΙΡΙΔΙΟ

KD-752 / KD-753

Μετάφραση του πρωτότυπου εγχειριδίου



ΑΠΟΘΗΚΕΎΣΤΕ ΑΥΤΟ ΤΟ ΕΓΧΕΙΡΙΔΙΟ ΚΑΤΟΧΟΥ
Αυτό το έγγραφο περιέχει οδηγίες ασφαλείας και λειτουργίας, καθώς και πληροφορίες εγγύησης.
Κρατήστε το έγγραφο και την απόδειξη αγοράς σε ξηρό μέρος.



ΕΙΣΑΓΩΓΗ

Σας ευχαριστούμε που αγοράσατε το προϊόν μας, το οποίο έχει περάσει από μια λεπτομερή διαδικασία διασφάλισης ποιότητας. Έχουμε καταβάλει μεγάλες προσπάθειες για να βεβαιωθούμε ότι το προϊόν σας παραδίδεται σε άριστη κατάσταση. Εάν αντιμετωπίζετε κάποιο πρόβλημα ή θέλετε να λάβετε βοήθεια ή συμβουλές, επικοινωνήστε με την εξυπηρέτηση πελατών μας. Για λεπτομερείς πληροφορίες σχετικά με την εξυπηρέτηση πελατών, ανατρέξτε στο πίσω μέρος αυτού του εγγράφου.

ΑΣΦΑΛΕΙΑ

Πριν χειριστείτε ένα ηλεκτρικό εργαλείο, λαμβάνετε πάντα τις ακόλουθες βασικές προφυλάξεις για να μειώσετε τον κίνδυνο πυρκαγιάς, ηλεκτροπληξίας και τραυματισμού ατόμων. Ανατρέξτε σε αυτό το εγχειρίδιο χρήσης για πληροφορίες σχετικά με το σκοπό και τους περιορισμούς της συσκευής και για να κατανοήσετε τους πιθανούς κινδύνους που σχετίζονται με τη χρήση της συσκευής.

ΕΓΓΥΗΣΗ

Αυτό το προϊόν είναι εγγυημένο για περίοδο 12 μηνών από την ημερομηνία αγοράς και ισχύει μόνο για τον αρχικό αγοραστή. Αυτή η εγγύηση καλύπτει μόνο ελαττώματα που προκύπτουν από τη χρήση ελαττωματικών υλικών ή ελαττωματικής κατασκευής και τα οποία προκύπτουν κατά τη διάρκεια της περιόδου εγγύησης. Τα αναλώσιμα δεν καλύπτονται από την εγγύηση. Ο κατασκευαστής αναλαμβάνει την υποχρέωση να επισκευάσει ή να αντικαταστήσει το προϊόν, κατά την απόλυτη διακριτική του ευχέρεια, υπό την προϋπόθεση ότι: το προϊόν χρησιμοποιείται σύμφωνα με τις οδηγίες που περιγράφονται στο εγχειρίδιο του προϊόντος και δεν έχει χρησιμοποιηθεί καταχρηστικά, υπερφορτωμένο ή χρησιμοποιείται για οτιδήποτε άλλο εκτός από τον προορισμό του. Το προϊόν δεν έχει αποσυναρμολογηθεί ή παραβιαστεί με οποιονδήποτε τρόπο ή συντηρηθεί από μη εξουσιοδοτημένα άτομα ή έχει χρησιμοποιηθεί για σκοπούς ενοικίασης σε άλλους. Η μεταφορική εταιρεία είναι υπεύθυνη για τυχόν ζημιές που προκύπτουν από τη μεταφορά – η εγγύηση δεν καλύπτει ζημιές κατά τη μεταφορά. Οι αξιώσεις βάσει αυτής της εγγύησης πρέπει να υποβάλλονται σε πρώτη φάση απευθείας στον αντιπρόσωπο κατά τη διάρκεια της περιόδου εγγύησης. Μόνο σε εξαιρετικές περιπτώσεις μπορεί το προϊόν να επιστραφεί στον κατασκευαστή. Σε περίπτωση επιστροφής του προϊόντος στον κατασκευαστή, είναι ευθύνη του πελάτη να ασφαλίσει σωστά την αποστολή και να συμπεριλάβει μια σύντομη πληροφορία με περιγραφή της ζημιάς. Ένα αντίγραφο της απόδειξής σας ή άλλη απόδειξη αγοράς πρέπει να περιλαμβάνεται στο πακέτο σας. Ο κατασκευαστής δεν ευθύνεται για οποιαδήποτε ειδική, ειδική, άμεση, έμμεση, τυχαία ή επακόλουθη απώλεια ή ζημία βάσει της παρούσας εγγύησης.

ΝΟΜΟΘΕΤΙΚΟ ΔΙΚΑΙΟ

Η εγγύηση δεν επηρεάζει τα νόμιμα δικαιώματά σας με κανέναν τρόπο.

ΑΦΑΪΡΕΣΗ ΠΡΟΪΟΝΤΟΣ

Όταν το προϊόν δεν μπορεί να επισκευαστεί και πρέπει να αφαιρεθεί, πρέπει να γίνει με τον κατάλληλο τρόπο. Απαγορεύεται η απόρριψη της συσκευής στα οικιακά απορρίμματα. Προκειμένου να διατηρηθούν οι φυσικοί πόροι και να ελαχιστοποιηθούν οι αρνητικές επιπτώσεις στο περιβάλλον, η συσκευή πρέπει να ανακυκλώνεται ή να απορρίπτεται με τρόπο που να μην προκαλεί βλάβη στο περιβάλλον. Απορρίψτε τη συσκευή σε καθορισμένο χώρο. Σε περίπτωση αμφιβολίας, επικοινωνήστε με τις τοπικές αρχές για

πληροφορίες σχετικά με τις διαθέσιμες εγκαταστάσεις ανακύκλωσης ή/και απόρριψης για αυτούς τους τύπους προϊόντων.

ΓΕΝΙΚΕΣ ΠΛΗΡΟΦΟΡΙΕΣ ΑΣΦΑΛΕΙΑΣ

Πριν χρησιμοποιήσετε τη συσκευή, πρέπει να διαβάσετε, να κατανοήσετε και να ακολουθήσετε τις οδηγίες που περιέχονται στο παρόν. Αυτό είναι ιδιαίτερα σημαντικό για να διασφαλιστεί η ασφάλεια για τον χρήστη και μια μεγάλη και χωρίς προβλήματα διάρκεια ζωής της συσκευής.

Μάθετε πώς να χρησιμοποιείτε ηλεκτρικά εργαλεία, τους περιορισμούς τους και τους πιθανούς κινδύνους.

Φυλάξτε αυτό το εγχειρίδιο σε ασφαλές μέρος για μελλοντική αναφορά.

Βεβαιωθείτε ότι η συσκευή και τα εξαρτήματά της δεν έχουν υποστεί ζημιά

Πριν χρησιμοποιήσετε ένα ηλεκτρικό εργαλείο, αξιολογείτε πάντα προσεκτικά εάν η συσκευή θα λειτουργήσει σωστά (εάν κάποια εξαρτήματα έχουν υποστεί ζημιά κ.λπ.) και θα εκτελέσει τις λειτουργίες της.

Ελέγξτε την ευθυγράμμιση των κινούμενων μερών.

Βεβαιωθείτε ότι κάποιο από τα στοιχεία της συσκευής δεν είναι κατεστραμμένο και βεβαιωθείτε ότι η συσκευή έχει εγκατασταθεί σωστά.

Βεβαιωθείτε ότι δεν υπάρχουν παράγοντες που ενδέχεται να επηρεάσουν τη λειτουργία του ηλεκτρικού εργαλείου.

Εκτός εάν αναφέρεται διαφορετικά στο εγχειρίδιο, ο προφυλακτήρας ή άλλα μέρη του ηλεκτρικού εργαλείου που έχουν υποστεί ζημιά πρέπει να επισκευαστούν ή να αντικατασταθούν από εξουσιοδοτημένη εγκατάσταση σέρβις.

Μακριά από παιδιά και κατοικίδια

Τα παιδιά και τα κατοικίδια ζώα πρέπει πάντα να βρίσκονται μακριά από το χώρο εργασίας με τη συσκευή. Η συσκευή πρέπει να φυλάσσεται σε καλά κλειστό και ξηρό μέρος μακριά από παιδιά.

Μην υπερφορτώνετε τη συσκευή

Η συσκευή θα εκτελεί το ρόλο της πιο αποτελεσματικά και με ασφάλεια, αρκεί να χρησιμοποιείται για τον σκοπό για τον οποίο σχεδιάστηκε.

Καλώδια τροφοδοσίας

Ποτέ μην τραβάτε και τραβάτε το καλώδιο τροφοδοσίας για να το αποσυνδέσετε από την πρίζα.

Ποτέ μην μεταφέρετε το ηλεκτρικό εργαλείο με το καλώδιο τροφοδοσίας.

Κρατήστε το καλώδιο τροφοδοσίας μακριά από θερμότητα, λάδια, διαλύτες και αιχμηρές άκρες.

Ελέγξτε το καλώδιο τροφοδοσίας της συσκευής - εάν έχει υποστεί ζημιά, αντικαταστήστε το σε εξουσιοδοτημένο κέντρο σέρβις.

Τα εκτεταμένα καλώδια πρέπει να ελέγχονται τακτικά και να αντικαθίστανται εάν είναι απαραίτητο.

ΜΗΝ χρησιμοποιείτε καλώδια επέκτασης 2 καλωδίων. Χρησιμοποιείτε πάντα καλώδια επέκτασης 3 καλωδίων ή τύμπανα συνδεδεμένα σε γειωμένη πρίζα.

Τα καλώδια επέκτασης πρέπει πάντα να ξετυλίγονται στο σύνολό τους.

Για καλώδια επέκτασης έως 15 μέτρα, χρησιμοποιήστε καλώδιο 1,5mm².

Για καλώδια επέκτασης άνω των 15 μέτρων, χρησιμοποιήστε καλώδιο 2,5 mm².

Προστατέψτε το καλώδιο επέκτασης από αιχμηρά αντικείμενα, υπερβολική θερμότητα και υγρές ή υγρά θέσεις.

Αυτό το ηλεκτρικό εργαλείο συμμορφώνεται με τα εθνικά και διεθνή πρότυπα και απαιτήσεις ασφαλείας. Οι επισκευές πρέπει να πραγματοποιούνται μόνο από εξειδικευμένο προσωπικό που χρησιμοποιεί γνήσια ανταλλακτικά. Η μη τήρηση των παραπάνω συστάσεων μπορεί να οδηγήσει σε μη ασφαλή χρήση.

ΣΥΝΘΗΚΕΣ ΛΕΙΤΟΥΡΓΙΑΣ:

1. Ελέγξτε ότι οι ονομαστικές τιμές της αντλίας πληρούν τις απαιτήσεις για την εφαρμογή σας.
2. Πριν από τη χρήση, ελέγξτε ότι το καλώδιο τροφοδοσίας και το περίβλημα είναι σε καλή κατάσταση και ότι οι βίδες δεν είναι χαλαρές. Αφαιρέστε τυχόν ζημιά πριν χρησιμοποιήσετε τη συσκευή
3. Εάν ο τόπος όπου πρόκειται να λειτουργήσει η αντλία είναι πολύ μακριά από την πηγή τροφοδοσίας, χρησιμοποιήστε ένα καλώδιο επέκτασης με διατομή καλωδίων όχι μικρότερη από τη διατομή των αγωγών του καλωδίου που τροφοδοτεί την αντλία. Εάν η τάση τροφοδοσίας είναι πολύ χαμηλή, η αντλία μπορεί να λειτουργεί πιο αργά, οπότε προτείνουμε να απενεργοποιήσετε τη συσκευή
4. Η ηλεκτρική πρίζα και το καλώδιο επέκτασης πρέπει να είναι εξοπλισμένα με συνδεδεμένο μηδενικό πείρο
5. Συνδέστε τον εύκαμπτο σωλήνα αποστράγγισης, ο οποίος έχει μέγεθος ώστε να ταιριάζει σωστά στη θύρα αντλίας (1") και στερεώστε τον με τους δακτυλίους πτύχωσης
6. Η εμβάπτιση της αντλίας δεν πρέπει να απέχει περισσότερο από 5 m από την επιφάνεια της επιφάνειας του υγρού και τουλάχιστον 50 cm πάνω από τον πυθμένα της δεξαμενής. Για να αποφύγετε την απόφραξη, μπορείτε να τοποθετήσετε την αντλία σε μπαμπού ή συρμάτινο καλάθι
7. Δώστε προσοχή στη στάθμη του υγρού στη δεξαμενή (ειδικά όταν εργάζεστε σε μικρές δεξαμενές). Στην περίπτωση μοντέλου εξοπλισμένου με πλωτήρα, η αντλία θα κλείσει αυτόματα εάν η στάθμη του νερού πέσει κάτω από την ελάχιστη τιμή. Απαγορεύεται η λειτουργία όταν η στάθμη του υγρού είναι πολύ χαμηλή, καθώς αυτό μπορεί να προκαλέσει υπερθέρμανση του κινητήρα και καύση των περιελίξεών του.
8. Όταν η αντλία λειτουργεί, βεβαιωθείτε ότι τα κατοικίδια ζώα δεν πλησιάζουν πολύ κοντά στη δεξαμενή
9. Εάν παρατηρήσετε ανωμαλίες (π.χ. ασυνήθιστοι θόρυβοι λειτουργίας, χαμηλή ροή υγρού), απενεργοποιήστε αμέσως την αντλία και βρείτε και διορθώστε την αιτία
10. Μην αγγίζετε το περίβλημα της αντλίας όταν η τάση τροφοδοσίας δεν έχει αποσυνδεθεί
11. Η αντλία διαθέτει προστασία υπερθέρμανσης. Εάν λειτουργεί, θα πρέπει να βρείτε την αιτία της υπερθέρμανσης και να την διορθώσετε πριν την ενεργοποιήσετε ξανά
12. Εάν η αντλία πρόκειται να μείνει αχρησιμοποίητη για κάποιο χρονικό διάστημα, μην την αφήνετε σε υγρό. Συνιστάται να καθαρίζετε την αντλία και τον εύκαμπτο σωλήνα δουλεύοντας σε καθαρό νερό για λίγα λεπτά, καθαρίζοντας το εσωτερικό και το εξωτερικό της λάσπης, σκουπίζοντας και τυλίγοντας την αντλία. Φυλάσσετε σε καλά αεριζόμενο και ξηρό μέρος.

ΧΑΡΑΚΤΗΡΙΣΤΙΚΑ ΣΥΣΚΕΥΗΣ:

Οι υποβρύχιες αντλίες έχουν σχεδιαστεί για οικιακή χρήση, για άντληση βρώμικου νερού από δεξαμενές σε διαλείποντα κύκλο. Ο επιτρεπόμενος χρόνος συνεχούς λειτουργίας δεν

πρέπει να υπερβαίνει τα 30 λεπτά, μετά την οποία η εργασία πρέπει να διακόπτεται για περίπου 15 λεπτά. Οι αντλίες είναι εξοπλισμένες με θερμική διακοπή για προστασία από υπερθέρμανση. Το αντλούμενο μέσο (υγρό) πρέπει να έχει θερμοκρασία δωματίου (max 40°C), σκληρότητα 6,5-8,5pH, περιεκτικότητα σε στερεά με μέγιστη κοκκοποίηση 0,2 mm μικρότερη από 0,1%.

Βεβαιωθείτε ότι η αντλία είναι σταθερά τοποθετημένη, ειδικά όταν λειτουργεί αυτόματα. Τοποθετήστε τη συσκευή με τέτοιο τρόπο ώστε να αποφευχθεί ακόμη και μερική απόφραξη του ανοίγματος εισόδου, συνιστάται η τοποθέτηση της αντλίας π.χ. σε τούβλο. Μην μεταφέρετε τη συσκευή από το καλώδιο τροφοδοσίας ή από το καλώδιο του πλωτήρα. Χρησιμοποιήστε ένα καλώδιο δεμένο στη λαβή της αντλίας.

ΤΕΧΝΙΚΑ ΧΑΡΑΚΤΗΡΙΣΤΙΚΑ

Ένταση	230V – 50Hz
Μηχανή	1600 W
Μέγιστη απόδοση	12500L/h
Μέγιστη στήλη ύδατος	183
Κατηγορία μόνωσης	Κλάση II

Προστασία του περιβάλλοντος



Τα ηλεκτρικά προϊόντα δεν πρέπει να απορρίπτονται μαζί με τα οικιακά απορρίμματα. Θα πρέπει να απορρίπτονται σε ειδικά σημεία ανακύκλωσης. Επικοινωνήστε με τις τοπικές αρχές για πληροφορίες σχετικά με την αποθήκευση ηλεκτρικών συσκευών.

ΕΞΟΥΣΙΟΔΟΤΗΜΕΝΟΣ ΑΝΤΙΠΡΟΣΩΠΟΣ ΤΟΥ ΚΑΤΑΣΚΕΥΑΣΤΗ:

FOREINTRADE Sp. z o.o.; Grochowska 341 lok. 174; 03822 Βαρσοβία

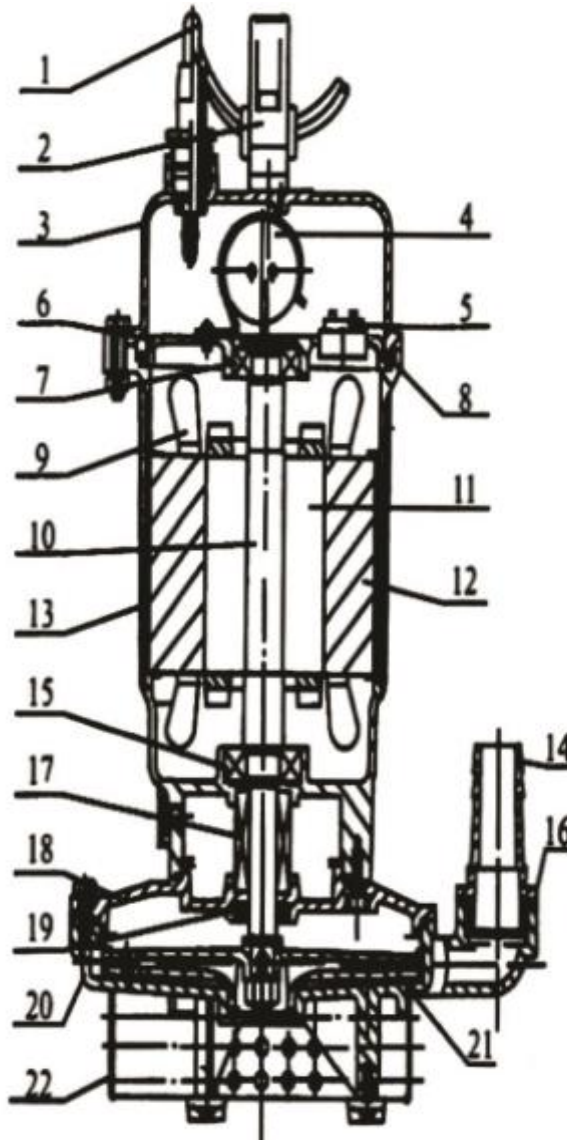


Η ασφαλής λειτουργία της συσκευής είναι δυνατή μόνο αφού διαβάσετε όλες τις πληροφορίες σχετικά με τη λειτουργία και την ασφάλεια και υπό την προϋπόθεση ότι ακολουθούνται αυστηρά οι συστάσεις αυτού του εγχειριδίου.

Επιπλέον, ανατρέξτε στην ενότητα ασφάλειας του εγχειριδίου

Πριν χρησιμοποιήσετε τη συσκευή για πρώτη φορά, ζητήστε μια πρακτική επίδειξη.

ΛΙΣΤΑ ΑΝΤΑΛΛΑΚΤΙΚΩΝ



1. Καλώδιο	2. Λαβή
3. Επάνω εξώφυλλο	4. Πυκνωτής
5. Θερμική διακοπή	6. Κάλυμμα
7. Ρουλεμάν	8. Ελαστικό μαξιλάρι
9. Πηνίο	10. Άξωνας
11. Στροφείο	12. Καβαλέτο
13. Ράμα	14. Αποστράγγιση νερού
15. Ρουλεμάν	16. Ελαστικό μαξιλάρι
17. Σφραγίδα Μηχανικός	18. Κάλυμμα κυλίνδρου
19. Ελαστικό παρέμβυσμα	20. Σώμα αντλίας
21. Στροφείο	22. Πλέγμα

ΔΗΛΩΣΗ ΣΥΜΜΟΡΦΩΣΗΣ

Σύμφωνα με τους οδηγούς ISO / IEC 22 και EN 45014

Εξουσιοδοτημένος αντιπρόσωπος του κατασκευαστή: FOREINTRADE SP. Z O.O.

Διεύθυνση του εξουσιοδοτημένου αντιπροσώπου: Grochowska 341 lok.174; 03822 Warsaw

ΔΗΛΩΝΟΥΜΕ ΌΤΙ ΤΟ ΠΡΟΪΟΝ ΣΥΜΜΟΡΦΩΝΕΤΑΙ ΜΕ ΤΑ ΕΥΡΩΠΑΪΚΑ ΠΡΟΤΥΠΑ

Όνομα Προϊόντος: Υποβρύχια αντλία νερού (εμπορικό σήμα Kraft & Dele)

Μοντέλο (εμπορικά σήματα): WQD7-15-1.1

Λεπτομέρειες προϊόντος: Ισχύς: 1600W

Τάση: 230V

Δήλωση:

Το προϊόν στο οποίο αναφέρεται η παρούσα δήλωση πληροί τις απαιτήσεις των οδηγιών ΕΚ:

1. Οδηγία 2006/95/EC LVD
2. Οδηγία ROHS 2 2011/65/EE
3. Οδηγία 2000/14/WE για τις εκπομπές θορύβου

Σύμφωνα με τα πρότυπα:

EN 60335-1:2002; EN 60335-2-41:2003+A1:2004; EN50581:2012; EN ISO 3744:2011

Αριθμός πιστοποιητικού VT10088665 που εκδόθηκε από την VOV Certification & Testing Laboratory Limited με ημερομηνία 30.08.2010.

Υπεύθυνος για την τήρηση του τεχνικού φακέλου: Ma Dong Hui, Grochowska 341 lok.174, 03822 Warsaw

A Dong Hui, Warszawa, 20.06.2018