

KRAFT&DELE

PROFESSIONAL

KD-770 / KD-771



Βενζινοκίνητη Τετράχρονη Αντλία Νερού
Εσωτερικής Καύσης



Επίπεδο ισχύος ήχου, LwA 95dB(A), K=3,0dB(A)

LpA 87dB(A), K=3,0dB(A)

Εξουσιοδοτημένος αντιπρόσωπος του κατασκευαστή: Foreintrade S.A Janówek, ul. Modrzewiowa 54, 05-555 Tartym

Τα ηλεκτρικά προϊόντα δεν πρέπει να απορρίπτονται μαζί με τα οικιακά απορρίμματα.

Θα πρέπει να αποθηκεύονται σε καθορισμένα σημεία ανακύκλωσης. Ζητάμε επικοινωνήστε με τις τοπικές αρχές για πληροφορίες απόρριψης

ΗΛΕΚΤΡΙΚΕΣ ΣΥΣΚΕΥΕΣ.

ΕΓΧΕΙΡΙΔΙΟ ΧΡΗΣΤΗ

Μετάφραση του αρχικού εγχειριδίου

ΑΣΦΑΛΕΙΑ

Μοντέλο αντλίας νερού ---- KD770 KD771 KD773 EC772

Αντλία και νερό και

Διάμετρος εισόδου και εξόδου

(ίντσα)---- 50 (2 ίντσα)

76 (3° ίντσα)

100 (3 ίντσα) 25 (1 ίντσα)

Ύψος ανύψωσης (m) ---- 28 26 26 28

Ύψος αναρρόφησης (m) 7

Μέγιστη απόδοση αντλίες (l/min) ---- 600 1000 1600 280

Κινητήρας

Μοντέλο 168F 173F IE40-5F

Τύπος Μονοκύλινδρος, τετράχρονος,

Αερόψυκτο μονοκύλινδρος

Ισχύς 163

Μέγιστη ισχύς

έξοδος 5,5/4000 6,5/4000 2,0/4500

Λειτουργία εκκίνησης Χειροκίνητος μηχανικός εκκινητής

ΧΩΡΗΤΙΚΟΤΗΤΑ ΔΕΞΑΜΕΝΗΣ ΚΑΥΣΙΜΩΝ

(ιβ) 3,6 1,2

Διαστάσεις (mm)

551 x 432 x

482

62 x 46

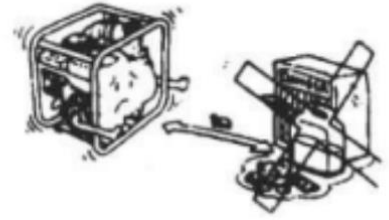
x 58 37X30X30

Πρόσεχε.



ΚΑΜΙΑ ΧΡΗΣΗ ΣΤΟ ΣΠΙΤΙ !

Κρατήστε μακριά από τα εύφλεκτα υλικά



Κατά τον ανεφοδιασμό



Σβήστε τον κινητήρα

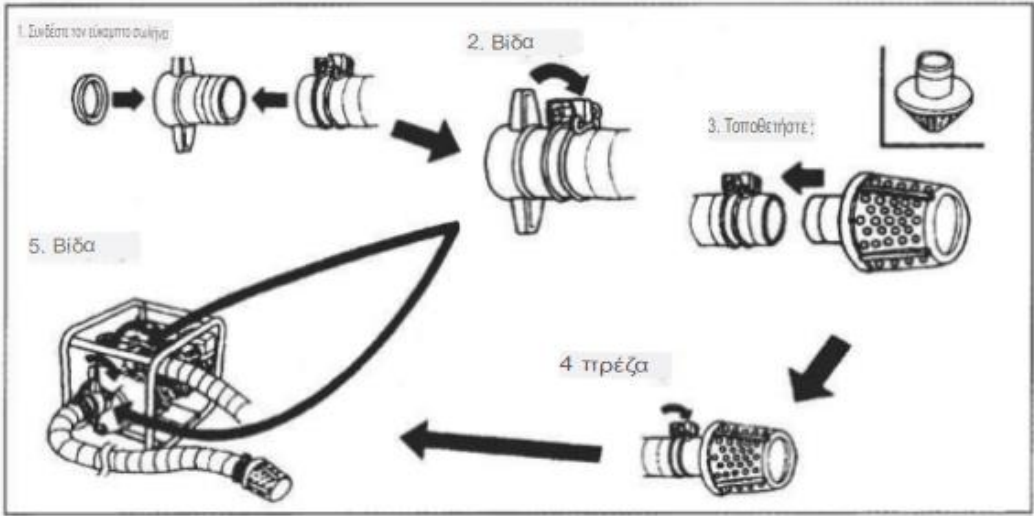


Μην καπνίζετε τσιγάρα !

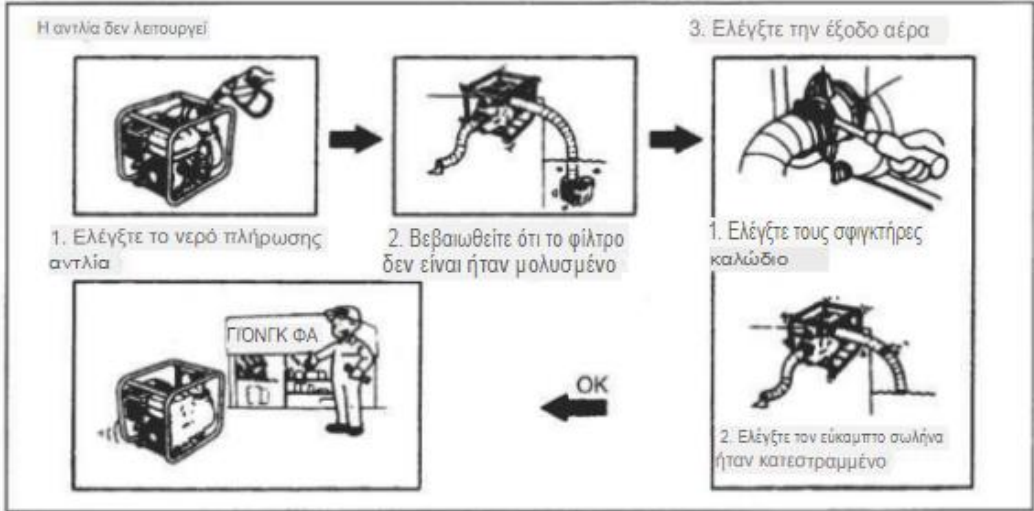


Μην χύνετε καύσιμα και άλλα υγρά !

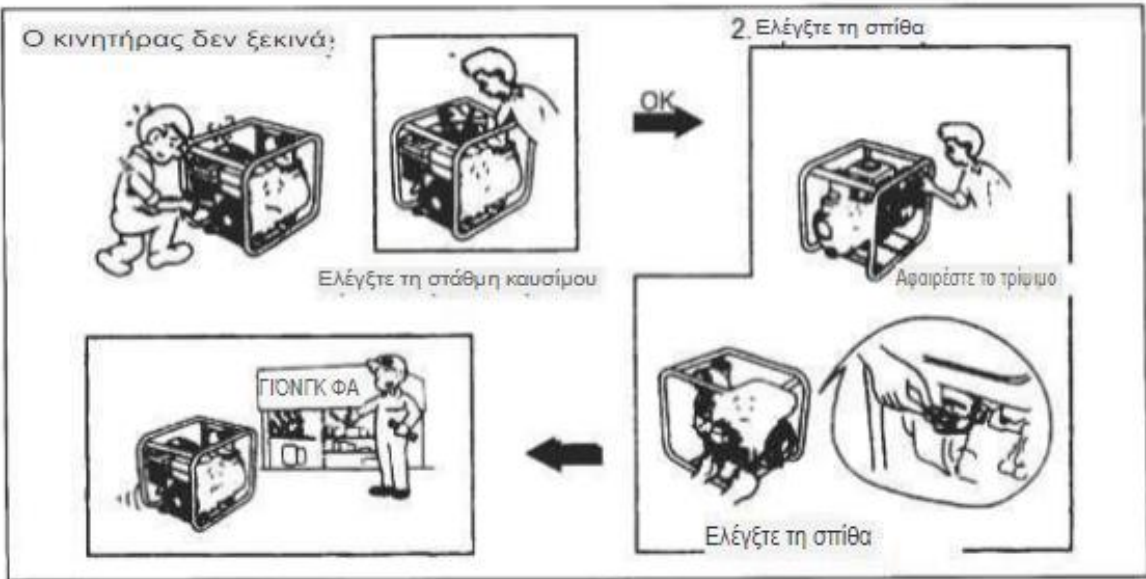
ΠΡΙΝ ΞΕΚΙΝΗΣΕΤΕ |



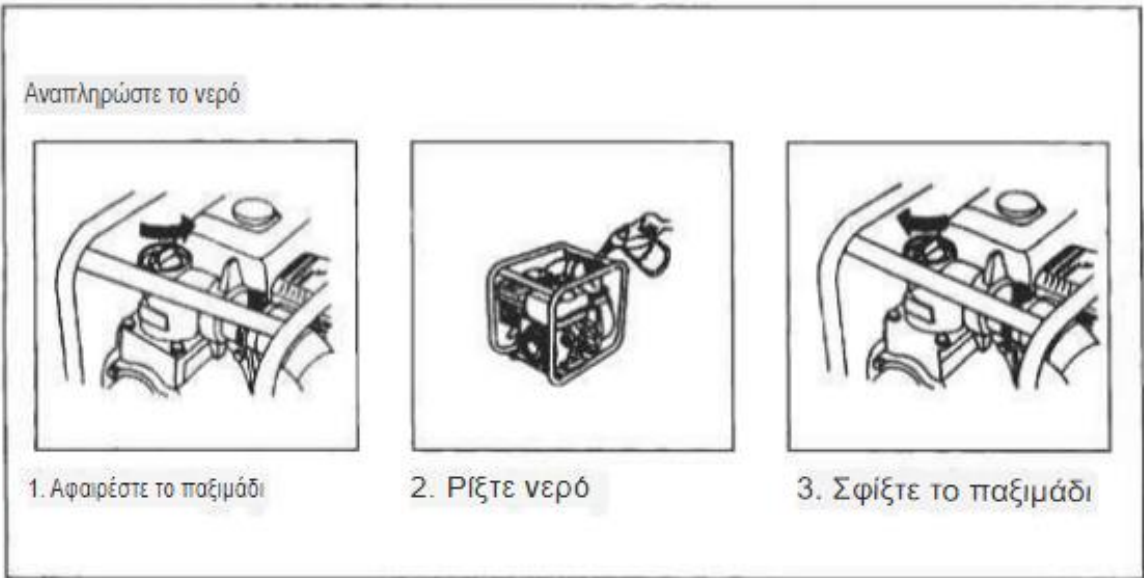
ΑΝΤΙΜΕΤΩΠΙΣΕΤΕ |



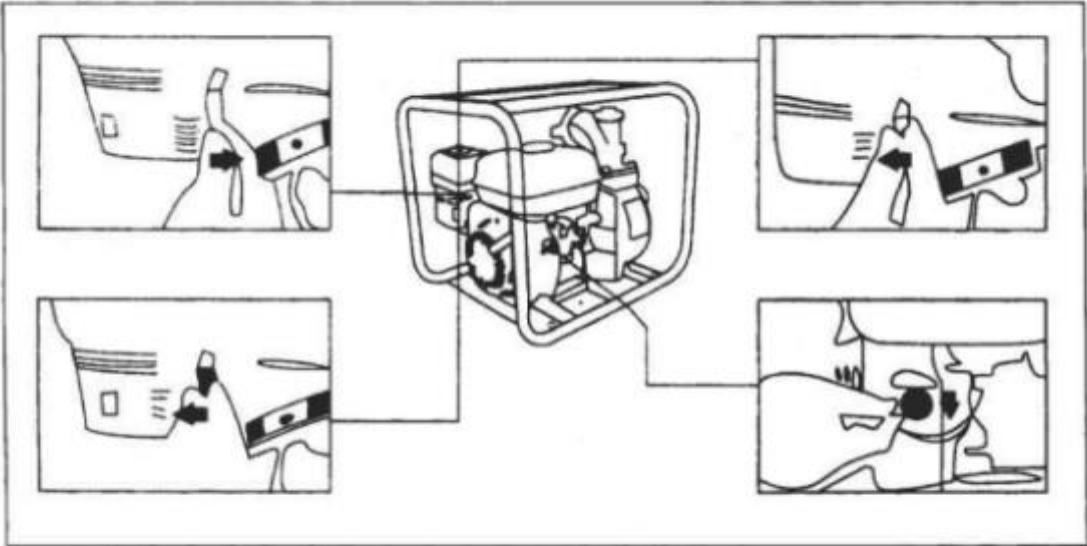
ΑΝΤΙΜΕΤΩΠΙΣΤΕ



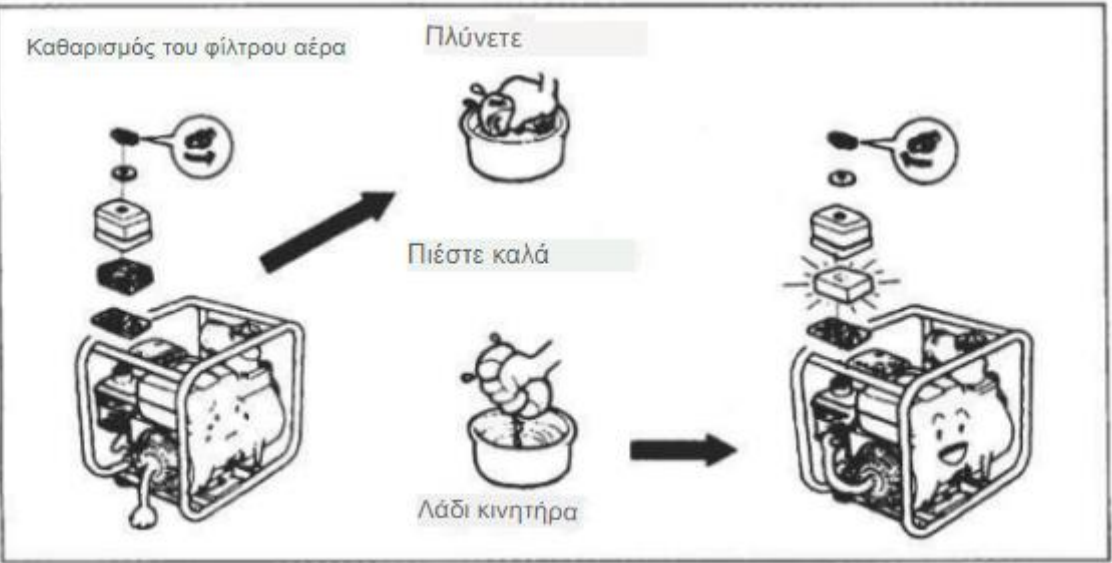
ΠΡΙΝ ΞΕΚΙΝΗΣΤΕ



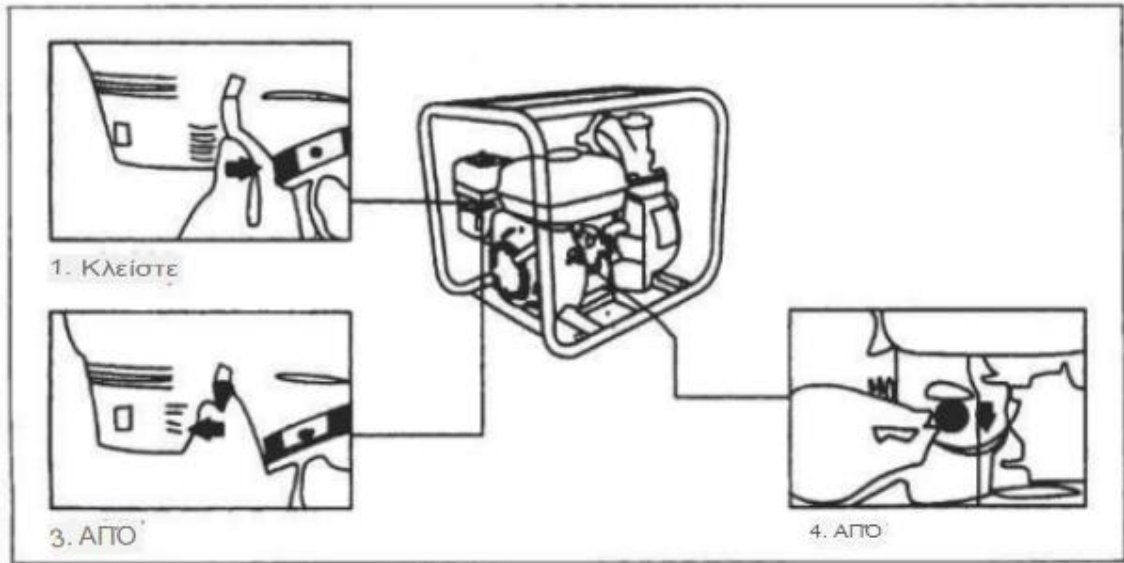
ΕΚΚΙΝΗΣΗ ΤΟΥ ΚΙΝΗΤΗΡΑ



ΣΥΝΤΗΡΗΣΗ

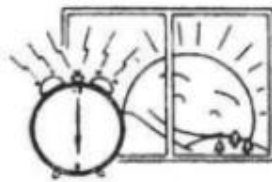


ΑΠΕΝΕΡΓΟΠΟΙΗΣΗ ΤΟΥ ΚΙΝΗΤΗΡΑ



ΣΥΝΤΗΡΗΣΗ

Ελέγξτε το λάδι πριν ξεκινήσετε

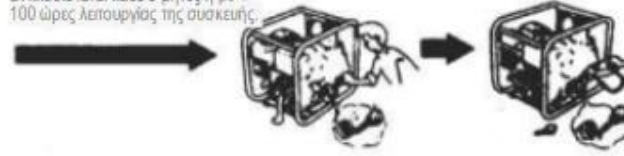


ΣΑΕ 10W-30 H
Αποκαθαριστικό Έλαιο
ΣΑΕ 10W-30



Λάδι Spruē

Υαυρήνη πετρελίου-πρίντσε
0,6 λίτρα



Το λάδι πρέπει να αντικατασταθεί μετά πρώτη εμφάνισή του ή μετά από 20 τις ώρες λειτουργίας της συσκευής. Το πετρέλαιο πρέπει να είναι αντικαθίσταται κάθε 6 μήνες ή μετά 100 ώρες λειτουργίας της συσκευής.