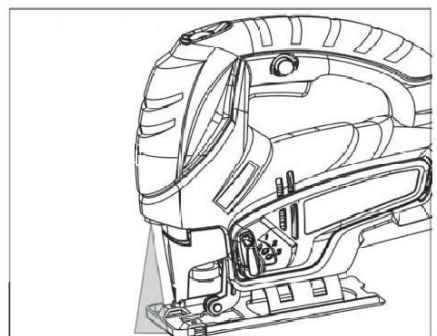
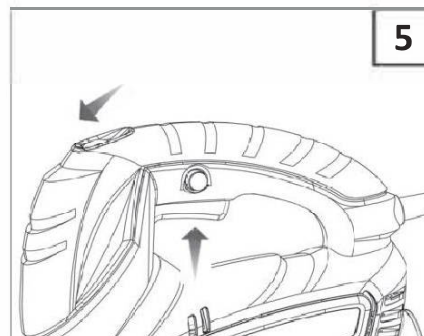
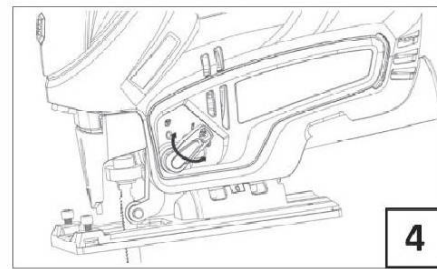
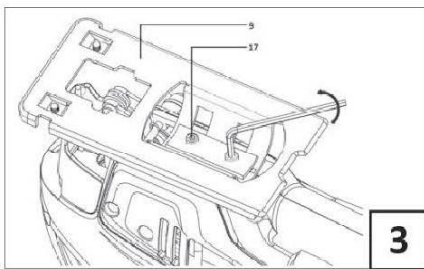
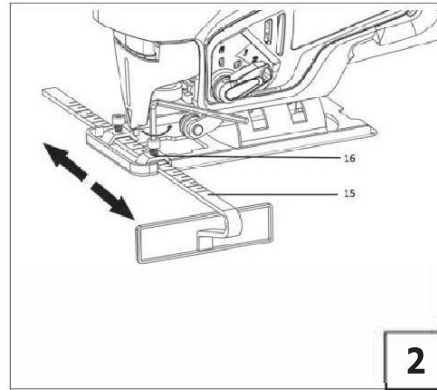
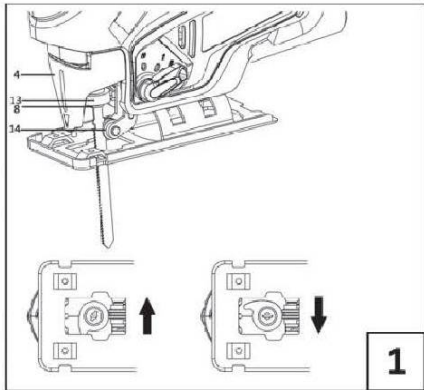
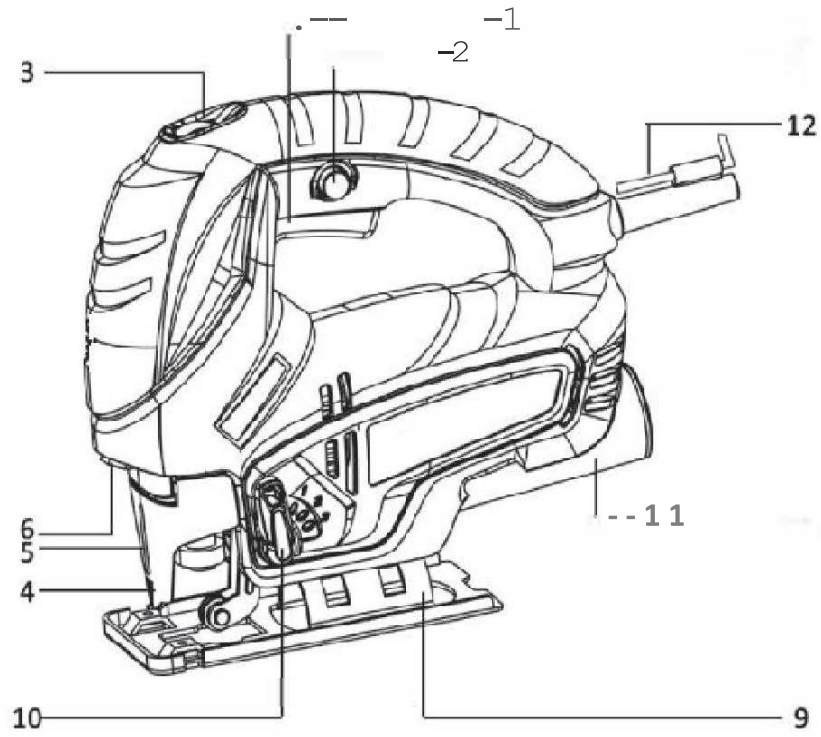


KRAFT&DELE

PROFESSIONAL

ΕΓΧΕΙΡΙΔΙΟ ΛΕΙΤΟΥΡΓΙΑΣ KD1674
(M1Q-KT02-80B)





Το επίπεδο εκπομπής κραδασμών που δίνεται σε αυτό το φύλλο πληροφοριών έχει μετρηθεί σύμφωνα με την τυπική δοκιμή του EN 60745 και μπορεί <5 να χρησιμοποιηθεί για την αντιστοίχιση ενός εργαλείου με το άλλο. Αυτές οι πληροφορίες θα μπορούσαν (5) να χρησιμοποιηθούν για την αρχική αξιολόγηση έκθεσης.

Το δηλωμένο επίπεδο εκπομπής κραδασμών σχετίζεται με τις κύριες χρήσεις του εργαλείου. Ωστόσο, εάν το εργαλείο χρησιμοποιείται για διαφορετικό σκοπό, με διαφορετικά εξαρτήματα ή εάν συντηρείται ανεπαρκώς, οι εκπομπές μπορεί να μειωθούν. Γόζηϊό.

Αυτό μπορεί να αυξήσει σημαντικά το επίπεδο έκθεσης καθ' όλη τη διάρκεια ζωής του εργαλείου. Πρέπει επίσης να ληφθεί υπόψη μια εκτίμηση του επιπέδου έκθεσης σε κραδασμούς; χρονικές περιόδους κατά τις οποίες το εργαλείο είναι απενεργοποιημένο ή όταν λειτουργεί αλλά δεν χρησιμοποιείται για καμία εργασία. Αυτό μπορεί να προκαλέσει μείωση της έκθεσης σε όλη τη διάρκεια ζωής του εργαλείου.

Η συσκευή και τα εξαρτήματά της πρέπει να συντηρούνται και να συνεργάζονται με τη συσκευή.

ΕΦΑΡΜΟΓΗ

Η συσκευή επιτρέπεται να χρησιμοποιείται μόνο για στεγνή λείανση και στίλβωση. Είναι προσαρμοσμένο για εργασία με ξύλο, μέταλλο, γύψο και πλαστικά. Μπορεί επίσης να χρησιμοποιηθεί για την αφαίρεση σκουριάς, παλαιών χρωμάτων και ημικατεργασμένων προϊόντων.

Βελτιώνουμε και βελτιώνουμε συνεχώς τα προϊόντα μας, τα οποία είναι ήδη διαθέσιμα στην αγορά.

Κατά συνέπεια, η απόδοση του μηχανήματος και ο σχεδιασμός του ενδέχεται να ποικίλλουν και να υπόκεινται σε αλλαγές χωρίς προηγούμενη ειδοποίηση. Ζητούμε συγγνώμη για την όποια ταλαιπωρία μπορεί να προκαλέσει. Παρακαλούμε διαβάστε όλες τις οδηγίες ασφαλείας πριν χρησιμοποιήσετε τον εξοπλισμό.

Επίσης, τηρήστε τις παρακάτω οδηγίες.

Q ΠΡΟΕΙΔΟΠΟΙΗΣΗ

Αποσυνδέστε το φισ από την πρίζα πριν κάνετε οποιοσδήποτε ρυθμίσεις στη συσκευή και πριν εκτελέσετε εργασίες σέρβις και συντήρησης. Η μη τήρηση όλων των οδηγιών που αναφέρονται παρακάτω μπορεί να οδηγήσει σε ηλεκτροπληξία, πυρκαγιά ή/και σοβαρή ζημιά.

Το επίπεδο εκπομπής κραδασμών που δίνεται σε αυτό το φύλλο πληροφοριών έχει μετρηθεί σύμφωνα με την τυπική δοκιμή του EN 60745 και μπορεί <5 να χρησιμοποιηθεί για την αντιστοίχιση ενός εργαλείου με το άλλο. Αυτές οι πληροφορίες θα μπορούσαν (5) να χρησιμοποιηθούν για την αρχική αξιολόγηση έκθεσης.

Το δηλωμένο επίπεδο εκπομπής κραδασμών σχετίζεται με τις κύριες χρήσεις του εργαλείου. Ωστόσο, εάν το εργαλείο χρησιμοποιείται για διαφορετικό σκοπό, με διαφορετικά εξαρτήματα ή εάν συντηρείται ανεπαρκώς, οι εκπομπές μπορεί να μειωθούν. Γόζηϊό.

Αυτό μπορεί να αυξήσει σημαντικά το επίπεδο έκθεσης καθ' όλη τη διάρκεια ζωής του εργαλείου. Πρέπει επίσης να ληφθεί υπόψη μια εκτίμηση του επιπέδου έκθεσης σε κραδασμούς; χρονικές περιόδους κατά τις οποίες το εργαλείο είναι απενεργοποιημένο ή όταν λειτουργεί αλλά δεν χρησιμοποιείται για καμία εργασία. Αυτό μπορεί να προκαλέσει μείωση της έκθεσης σε όλη τη διάρκεια ζωής του εργαλείου.

Η συσκευή και τα εξαρτήματά της πρέπει να συντηρούνται και να συνεργάζονται με τη συσκευή.

ΕΦΑΡΜΟΓΗ

Η συσκευή επιτρέπεται να χρησιμοποιείται μόνο για στεγνή λείανση και στίλβωση. Είναι προσαρμοσμένο για εργασία με ξύλο, μέταλλο, γύψο και πλαστικά. Μπορεί επίσης να χρησιμοποιηθεί για την αφαίρεση σκουριάς, παλαιών χρωμάτων και ημικατεργασμένων προϊόντων. Βελτιώνουμε και βελτιώνουμε συνεχώς τα προϊόντα μας, τα οποία είναι ήδη διαθέσιμα στην αγορά. Κατά συνέπεια, η απόδοση του μηχανήματος και ο σχεδιασμός του ενδέχεται να ποικίλλουν και να υπόκεινται σε αλλαγές χωρίς προηγούμενη ειδοποίηση. Ζητούμε συγγνώμη για την όποια ταλαιπωρία μπορεί να προκαλέσει. Παρακαλούμε διαβάστε όλες τις οδηγίες ασφαλείας πριν χρησιμοποιήσετε τον εξοπλισμό.

Επίσης, τηρήστε τις παρακάτω οδηγίες.

Q ΠΡΟΕΙΔΟΠΟΙΗΣΗ

Αποσυνδέστε το φως από την πρίζα πριν κάνετε οποιοσδήποτε ρυθμίσεις στη συσκευή και πριν εκτελέσετε εργασίες σέρβις και συντήρησης. Η μη τήρηση όλων των οδηγιών που αναφέρονται παρακάτω μπορεί να οδηγήσει σε ηλεκτροπληξία, πυρκαγιά ή/και σοβαρή ζημιά.

4. Νόμιμος χειρισμός και συντήρηση του ηλεκτρολογικού εξοπλισμού

α) Μην υπερφορτώνετε τον εξοπλισμό. Χρησιμοποιήστε μόνο την κατάλληλη συσκευή για την εργασία. Η χρήση του σωστού εξοπλισμού για το είδος της εργασίας που κάνετε θα είναι ασφαλέστερη και πιο πρακτική. β) Μην χρησιμοποιείτε τη συσκευή εάν ο διακόπτης δεν λειτουργεί ή είναι κατεστραμμένος. Η λειτουργία της συσκευής με έναν ελαττωματικό μορφοτροπέα είναι επικίνδυνη γ) Αποσυνδέετε πάντα τη συσκευή από την πρίζα πριν κάνετε οποιοδήποτε ρυθμίσεις, αντικαταστήσετε αξεσουάρ ή βιάψετε τη συσκευή. Τέτοιες προφυλάξεις επιτρέπουν, για να αποφευχθεί η ακούσια εκκίνηση συσκευές

δ) Κρατήστε το μηχάνημα μακριά από παιδιά. Θα πρέπει επίσης να λάβετε όλα τα προληπτικά μέτρα για να αποτρέψετε οποιοδήποτε άλλο άτομο να αποκτήσει πρόσβαση στη συσκευή και να μην τη χρησιμοποιήσει χωρίς την κατάλληλη γνώση και εμπειρία. Στα χέρια ενός άπειρου ατόμου, η συσκευή μπορεί να είναι πολύ επικίνδυνη. ε) Πραγματοποιείτε τακτικές επιθεωρήσεις της συσκευής. Ελέγξτε τη συσκευή για ζημιές, ομαλή λειτουργία των περιστρεφόμενων μερών της και πολλά άλλα. Σε περίπτωση ζημιάς, η συσκευή θα πρέπει να αποσταλεί για επισκευή.

Η λειτουργία ενός προϊόντος με κατεστραμμένα εξαρτήματα μπορεί να είναι πολύ επικίνδυνη.

στ) Τα κοπτικά εργαλεία πρέπει να είναι αιχμηρά και καθαρά. Η κατάλληλη συντήρηση των στοιχείων κοπής διασφαλίζει τη σωστή απόδοση και ποιότητα επεξεργασίας

5. Σέρβις

α) Η συντήρηση της συσκευής επιτρέπεται μόνο από εξειδικευμένο τεχνικό σέρβις.

Χρησιμοποιήστε γνήσια ανταλλακτικά κατά την επισκευή ή την αντικατάσταση. Χάρη σε αυτό, έχουμε εγγύηση για την ασφαλή λειτουργία της συσκευής.

■ Αυτό το εργαλείο δεν πρέπει να χρησιμοποιείται από άτομα κάτω των 16 ετών
* Αυτό το εργαλείο δεν είναι κατάλληλο για υγρή λείανση * Μην χρησιμοποιείτε ποτέ το εργαλείο όταν το καλώδιο ρεύματος είναι κατεστραμμένο. Το καλώδιο ρεύματος μπορεί να αντικατασταθεί μόνο από εξειδικευμένο άτομο * Μην χρησιμοποιείτε υλικά που περιέχουν αμίαντο (ο αμίαντος είναι καρκινογόνος) * Αποσυνδέετε πάντα το φως πριν κάνετε οποιεσδήποτε ρυθμίσεις ή αντικαταστήσετε αξεσουάρ

από την πηγή ενέργειας

ΑΞΕΣΟΥΑΡ

* Η απρόσκοπτη λειτουργία των εργαλείων είναι δυνατή μόνο όταν χρησιμοποιείτε τα γνήσια αξεσουάρ * Μην χρησιμοποιείτε φθαρμένους, κατεστραμμένους ή πολύ λερωμένους τροχούς λείανσης

ΠΡΙΝ ΤΗ ΧΡΗΣΗ

* Να ελέγχετε πάντα ότι η τάση τροφοδοσίας είναι ίδια με την τάση που αναγράφεται στην πινακίδα του εργαλείου (τα εργαλεία 230 V ή 240 V μπορούν να συνδεθούν σε τροφοδοτικό 220 V) * Αποφύγετε ζημιές από βίδες, καρφιά και άλλα εξαρτήματα στο τεμάχιο εργασίας. Τοποθετήστε τα πριν ξεκινήσετε την εργασία ■ Χρησιμοποιήστε πλήρως περιελιγμένα και ασφαλή καλώδια επέκτασης 16 αμπερ (13 αμπερ για το ΗΒ) * Το επίπεδο θορύβου κατά τη λειτουργία μπορεί να υπερβαίνει τα 85 dB (A). Θα πρέπει να φοράτε προστατευτικό εξοπλισμό σήχου. επιβλαβές (η επαφή ή η εισπνοή της σκόνης μπορεί να προκαλέσει αλλεργικές αντιδράσεις ή/και αναπνευστικές ασθένειες του χειριστή ή των παρευρισκομένων). Φορέστε μάσκα κατά της σκόνης και εργαστείτε με τη συσκευή αναρρόφησης όταν μπορεί να συνδεθεί * Ορισμένοι τύποι πλακών ταξινομούνται ως καρκινογόνες (όπως ξύλο βελανιδιάς ή οξιάς) ειδικά σε συνδυασμό με πρόσθετα επεξεργασίας ξύλου. φορέστε μάσκα σκόνης και εργαστείτε με τη συσκευή εξαγωγής όταν μπορεί να συνδεθεί * Ακολουθήστε τις εθνικές απαιτήσεις για τα υλικά με τα οποία θέλετε να εργαστείτε ■ Προστατευτικά γάντια, γυαλιά, προστατευτική ενδυμασία και προστατευτικός εξοπλισμός wtosdw (σε περίπτωση χειριστή έχει μακριά μαλλιά)

* Ασφαλίστε το τεμάχιο εργασίας (το τεμάχιο εργασίας συγκρατείται στη θέση του με έναν σφιγκτήρα ή το τσοκ είναι πιο σταθερό, αλλά αυτό θα συνέβαινε αν κρατούσατε το τεμάχιο εργασίας με το χέρι ^ ■ Δημιουργούνται σπινθήρες κατά την άλεση μετάλλων. Μην αφήνετε τους παρευρισκόμενους να βρίσκονται στο κοντά στο Μην χρησιμοποιείτε τη συσκευή κοντά σε εύφλεκτα υλικά.

ΚΑΤΑ ΤΗ ΔΟΥΛΕΙΑ ΜΕ ΤΗ ΣΥΣΚΕΥΗ

■ Διατηρείτε πάντα το καλώδιο τροφοδοσίας μακριά από κινούμενα μέρη. Κρατήστε το καλώδιο ρεύματος μακριά από τη συσκευή ■ Μην αγγίζετε τον κινούμενο τροχό λείανσης * Σε περίπτωση ηλεκτρικής ή μηχανικής βλάβης, απενεργοποιήστε αμέσως τη συσκευή και αφαιρέστε το φως από την πρίζα

ΕΓΧΕΙΡΙΔΙΟ ΛΕΙΤΟΥΡΓΙΑΣ

1. Η οπή στη θήκη λεπίδας (8) πρέπει να είναι καθαρή και απαλλαγμένη από μόλυνση.

Να σηκώσει το κάλυμμα; (4)

2. Ανοίξτε τη θήκη λεπίδας (8) ξεκλειδώνοντας τον δακτύλιο συγκράτησης (13). Σύρετε τη λεπίδα κοπής στη θήκη λεπίδας (8) μέχρι εκεί. Βεβαιωθείτε ότι το πίσω άκρο της λεπίδας του πριονιού είναι στραμμένο προς τα κάτω, από το αυλάκι του κυλίνδρου οδήγησης (14).

3. Κλείστε τη θήκη λεπίδας απελευθερώνοντας το κολάρο στερέωσης.

Οι κοφτερές λεπίδες δίνουν το καλύτερο αποτέλεσμα. Αντικαταστήστε τις φθαρμένες λεπίδες με νέες. Λάβετε υπόψη ότι η συνεχής χρήση μιας φθαρμένης λεπίδας μειώνει την απόδοση και την ακρίβεια του μηχανήματος και μπορεί να οδηγήσει σε υπερφόρτωση του κινητήρα.

ROWNOLEGEEJ GUIDE ASSEMBLY2 (Εικ. 2)

Ο παράλληλος οδηγός σας επιτρέπει να κάνετε διάτρηση παράλληλα με την άκρη με μέγιστη απόσταση 10 cm.

1. Εγκαταστήστε τους οδηγούς; rawnolegW (15) στη βάση της μονάδας (9)

όπως φαίνεται. 2. Ρυθμίστε τους οδηγούς; παράλληλα με την απαιτούμενη απόσταση και

σφίξτε τις βίδες στερέωσης (16).

ΚΟΠΗ ΣΤΗ ΓΩΝΙΑ (Εικ. 3)

Η μέγιστη γωνία κοπής αριστερά και δεξιά είναι 45

1. Χαλαρώστε τις βίδες στερέωσης (17). 2. Περιστρέψτε τον περιοριστή (9) στην επιθυμητή γωνία. 3. Σφίξτε τις βίδες στερέωσης (17).

ΧΡΗΣΗ ΤΟΥ ΔΙΑΚΟΠΤΗ PENDER (Εικ. 4.)

Το φορείο χρησιμοποιείται για τη ρύθμιση της σωστής γωνίας κοπής του υλικού. Γυρίστε το διακόπτη (10) στην επιθυμητή θέση του εκκρεμούς. Ο παρακάτω πίνακας δείχνει το σωστό στοιχείο; εκκρεμές για διάφορα

materialdw.

ΥΠΗΡΕΣΙΑ

1. Σφίξτε το τεμάχιο εργασίας. Βεβαιωθείτε ότι η πλευρά που θα δείτε αργότερα είναι

στραμμένη στην τελεία, καθώς η τομή είναι η πιο ακριβής σε αυτήν την πλευρά. 2.

Βεβαιωθείτε ότι η λεπίδα βρίσκεται σε πλήρες βάθος πριν πλησιάσετε το τεμάχιο εργασίας.

Ταχύτητα

3. Μην ασκείτε πίεση στη λεπίδα του πριονιού. Περιμένετε μέχρι το μηχάνημα να κόψει το

τεμάχιο εργασίας. 4. Απενεργοποιήστε τη μονάδα και περιμένετε να κοπεί η λεπίδα στη θέση

της. Θα σταματήσει. Μόνο τότε μπορείτε να αφήσετε τη συσκευή κάτω

στη θέση του.

ΕΝΕΡΓΟΠΟΙΗΣΗ ΚΑΙ ΑΠΕΝΕΡΓΟΠΟΙΗΣΗ (Εικ. 5)

1. Για να ενεργοποιήσετε το μηχάνημα, πατήστε το διακόπτη ON / OFF (1) 2. Για να ρυθμίσετε

την ταχύτητα κοπής, γυρίστε το κουμπί ελέγχου (3) 3. Για να απενεργοποιήσετε το μηχάνημα,

αφήστε το διακόπτη On / Off (1) 4 Για να θέσετε τη συσκευή σε συνεχή λειτουργία, πατήστε

τελείως τον διακόπτη on/off (1) και ταυτόχρονα πατήστε το κουμπί κλειδώματος (2). Στη

συνέχεια, αφήστε το κουμπί ενεργοποίησης / απενεργοποίησης. 5. Για να απενεργοποιήσετε

τη λειτουργία συνεχούς λειτουργίας, πατήστε ξανά το διακόπτη ON / OFF (1). Χρησιμοποιείτε

πάντα ψυκτικό υγρό (όπως λάδι ή νερό) όταν κόβετε μέταλλα για να αποτρέψετε την

υπερθέρμανση του μηχανήματος και του τεμαχίου εργασίας.

ΕΞΑΓΩΓΗ ΣΚΟΝΗΣ

Η εξαγωγή σκόνης (11) μαζί με μια εξωτερική ηλεκτρική σκούπα σας επιτρέπει να αφαιρείτε

τη σκόνη που δημιουργείται κατά την εργασία με τη συσκευή. Βεντούζα Wsuh; μια ηλεκτρική

σκούπα για wcz (11)

Λάδωμα

Λιπάνετε τακτικά τον κύλινδρο οδήγησης. Μια σταγόνα λιπαντικού είναι αρκετή (14).

ΚΑΘΑΡΙΣΜΟΣ ΚΑΙ ΣΥΝΤΗΡΗΣΗ

Πριν ξεκινήσετε οποιαδήποτε εργασία εγκατάστασης, ρύθμισης, επισκευής ή συντήρησης, αποσυνδέστε το καλώδιο ρεύματος από την πρίζα.

Η σέγα είναι ένα αντικολητικό εργαλείο, αλλά συνιστάται να λιπαίνετε περιοδικά τον ρελαντί ρολό. Μια σταγόνα λαδιού που εφαρμόζεται εδώ παρατείνει τη διάρκεια ζωής του κυλίνδρου. Όταν φθαρεί η βούρτσα άνθρακα (μήκους περίπου 4 mm), αντικαταστήστε ταυτόχρονα τις πεσμένες βούρτσες.

Πρέπει να αναθέσετε όλες τις δραστηριότητες που σχετίζονται με τη λειτουργία της σέγας και τις δραστηριότητες συντήρησης σε εξουσιοδοτημένο κέντρο σέρβις. Αυτό εξασφαλίζει την αξιοπιστία του εργαλείου.

Περιβάλλον Μην πετάτε ηλεκτρικά εργαλεία, αξεσουάρ και συσκευασίες με ευρωπαϊκά οικιακά απορρίμματα. Οδηγία 2002/96 / ΕΚ για τα απόβλητα ηλεκτρικού και ηλεκτρονικού εξοπλισμού και την εφαρμογή της σύμφωνα με την εθνική νομοθεσία. Τα χρησιμοποιημένα ηλεκτρικά εργαλεία πρέπει να αποθηκεύονται χωριστά και να μεταφέρονται σε εγκατάσταση ανακύκλωσης σύμφωνα με την πολιτική προστασίας του περιβάλλοντος.