



SMAROWNICA ELEKTRYCZNA 20L



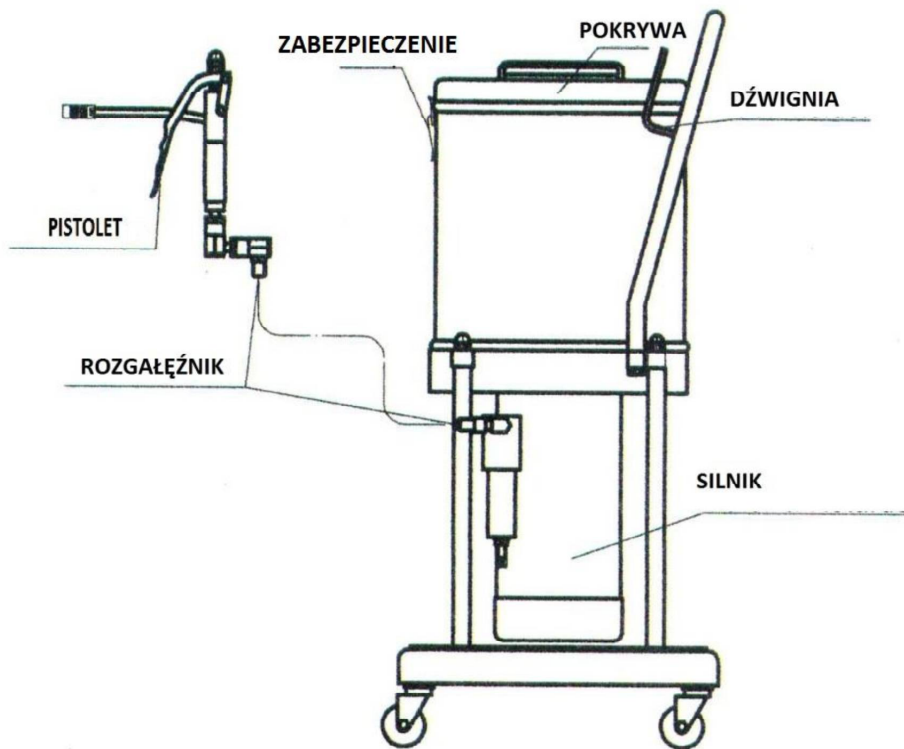
**ΠΡΟΕΙΔΟΠΟΙΗΣΗ**

Διαβάστε προσεκτικά τις οδηγίες πριν χρησιμοποιήσετε το εργαλείο Χειρισμός, ή Αντιμετώπιση. Αφού το διαβάσετε, συνιστάται να το διατηρείτε σε εύκολα προσβάσιμο μέρος, ώστε να μπορείτε πάντα να το χρησιμοποιείτε ξανά όταν χρησιμοποιείτε τη συσκευή.

**ΠΡΩΤΟΤΥΠΟ ΕΓΧΕΙΡΙΔΙΟ**

CE

## Εξωτερική περιγραφή



### 2. Προετοιμασία για χρήση

- 1) Ανοίξτε τη συσκευασία και βγάλτε τη συσκευή.
- 2) Συνδέστε όλα τα εξαρτήματα στη συσκευή.
- 3) Βεβαιωθείτε ότι ο σωλήνας υψηλής πίεσης και το πιστόλι έχουν συνδεθεί σωστά.
- 4) Απελευθερώστε το συρραπτικό και σηκώστε το καπάκι, ξαναγεμίστε το γράσο και, στη συνέχεια, κλείστε και ασφαλίστε το καπάκι.
- 5) Τοποθετήστε τη συσκευή σε μια επίπεδη και σταθερή επιφάνεια.

1

- 6) Συνδέστε το καλώδιο ρεύματος σε μια πηγή ρεύματος.

### ΠΡΟΣΟΧΗ!

Προσέξτε ιδιαίτερα να μην εισχωρήσει άμμος ή άλλα ξένα σώματα στην αντλία. Αυτό θα καταστρέψει τη συσκευή.

Γενικοί κανονισμοί ασφαλείας για ηλεκτρικά εργαλεία.

Η μη τήρηση των παρακάτω οδηγιών μπορεί να οδηγήσει σε ηλεκτροπληξία, πυρκαγιά ή σοβαρό τραυματισμό.

Όλοι οι κανονισμοί και οι οδηγίες ασφαλείας πρέπει να τηρούνται προσεκτικά για περαιτέρω χρήση.

Ο όρος "ηλεκτρικό εργαλείο" που χρησιμοποιείται στο ακόλουθο κείμενο αναφέρεται σε ηλεκτρικά εργαλεία που τροφοδοτούνται από ηλεκτρικό δίκτυο (με καλώδιο ρεύματος).

#### 1) Ασφάλεια του χώρου εργασίας

α) Διατηρείτε τον χώρο εργασίας καθαρό και καλά φωτισμένο.

Η ακαταστασία στο χώρο εργασίας ή ένας μη φωτισμένος χώρος εργασίας μπορεί να προκαλέσει ατυχήματα.

β) Μη χρησιμοποιείτε το ηλεκτρικό εργαλείο σε εκρηκτική ατμόσφαιρα, π.χ. παρουσία εύφλεκτων υγρών, αερίων ή υγρών.

Όταν χρησιμοποιούνται ηλεκτρικά εργαλεία δημιουργούνται σπινθήρες που μπορεί να αναφλεγούν.

γ) Όταν χρησιμοποιείτε τη συσκευή, βεβαιωθείτε ότι τα παιδιά και οι άλλοι περαστικοί βρίσκονται σε ασφαλές μέρος αποστάσεις. Η απόσπαση της προσοχής μπορεί να σας κάνει να χάσετε τον έλεγχο του εργαλείου

2

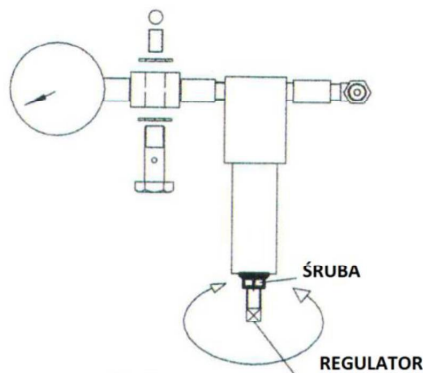
## 2)Εργασία με γράσο

- α) Πριν ξαναγεμίσετε το δοχείο του λιπαντικού, διαβάστε τις πληροφορίες που περιέχονται στο λιπαντικό που χρησιμοποιείται.
- β) Σε καμία περίπτωση μην κατευθύνετε τη ροή του λίπους προς ανθρώπους ή ζώα.
- γ) Σε περίπτωση επαφής με το δέρμα, πλύνετε καλά την περιοχή με σαπούνι και νερό.
- δ) Σε περίπτωση διαρροής / βρωμιάς στο πάτωμα, σημειώστε το μέρος και αφαιρέστε το υπόλοιπο γράσο το συντομότερο δυνατό, ώστε να μην αποτελεί απειλή για το υπόλοιπο προσωπικό. Η εξαιρετικά ολισθηρή ουσία μπορεί να οδηγήσει σε σοβαρό ατύχημα.
- 3) Λειτουργία με ηλεκτρικό λιπαντήρα.
- α) Πριν ξαναγεμίσετε το δοχείο, είναι απολύτως απαραίτητο να αποσυνδέσετε την παροχή ρεύματος στη συσκευή για να ελαχιστοποιήσετε τον κίνδυνο ατυχήματος.
- β) Όταν εργάζεστε, προσέξτε την κάμψη του εύκαμπτου σωλήνα πίεσης γιατί μπορεί να τον καταστρέψει
- γ) Κατά την αναπλήρωση του δοχείου, προσέξτε ιδιαίτερα την καθαριότητα του γράσου. Ακαθαρσίες ή στερεά αντικείμενα στο λιπαντικό θα καταστρέψουν την αντλία.

δ) Ρύθμιση πίεσης αντλίας Ο ρυθμιστής πίεσης έχει ρυθμιστεί από το εργοστάσιο στα 35 MPa. Κανονικά, δεν είναι απαραίτητο να το ρυθμίσετε. Εάν, σε κάθε περίπτωση, ο ρυθμιστής μετακινηθεί, για να τον ρυθμίσετε, θα πρέπει:

δ1) Ξεβιδώστε τη βίδα που ασφαλίζει τον ρυθμιστή.

**d2)Αν αυξήσουμε την πίεση βιδώνουμε μέσα τον ρυθμιστή.**



Εάν η πίεση μειωθεί, γυρίστε τον ρυθμιστή προς τα έξω. **d4) Αφού κάνετε τη ρύθμιση, στερεώστε ξανά τη βίδα ρύθμισης. ΜΗ ΡΥΘΜΙΣΕΤΕ ΤΗΝ ΤΙΜΗ ΠΙΕΣΗΣ ΜΕΓΑΛΥΤΕΡΗ ΑΠΟ 35 MPa Οποιοσδήποτε δομικές αλλαγές ή ακατάλληλη ρύθμιση μπορεί να οδηγήσει σε σοβαρή ζημιά στο μηχάνημα και, σε ακραίες περιπτώσεις, σε τραυματισμό. Ο κατασκευαστής απαλλάσσεται από την ευθύνη της εγγύησης σε περίπτωση εφαρμογής αλλαγών.**

### e)Συμπλήρωση των σημείων λίπανσης.

#### e1)

Σκουπίστε τα καλαμάρια πριν χρησιμοποιήσετε τη λαδόκολλα.

Βάλτε την άκρη στον καλαμίτη.

e2) Γεμίζουμε με τη σωστή ποσότητα γράσου.

e3) Αφαιρέστε το άκρο από το πιστόλι για να μην προκαλέσετε ζημιά στη θήκη.

e4) Εάν η συσκευή δεν χρησιμοποιείται για μεγάλο χρονικό διάστημα, θυμηθείτε να διακόψετε την παροχή ρεύματος, να ασφαλίσετε το πιστόλι και τον εύκαμπτο σωλήνα.

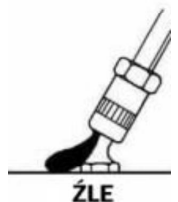
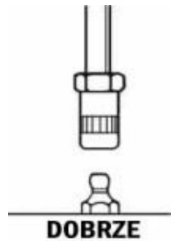
e5) Εάν η αντλία σταματήσει να παρέχει λιπαντικό, δεν υπάρχει λιπαντικό στο ρεζερβουάρ. Σε αυτή την περίπτωση, σταματήστε την εργασία και ξαναγεμίστε το δοχείο με γράσο.

e6) Αποσυνδέστε το φινι ρεύματος. Απελευθερώστε την κλειδαριά, σηκώστε το κάλυμμα.

e7) Γεμίστε το δοχείο με γράσο.

e8) Κλείστε το κάλυμμα και κλειδώστε την κλειδαριά.

Οι γρασαδόροι σέρβις προσωπικού πρέπει να έχουν τρέχουσα εκπαίδευση υγείας και ασφάλειας, κατάλληλη για την περιοχή χρήσης. Κάθε φορά μετά την ολοκλήρωση της εργασίας, θα πρέπει να πραγματοποιείται οπτικός έλεγχος και να ελέγχονται όλες οι συνδέσεις και ο εύκαμπτος σωλήνας πίεσης. Για να είναι έτοιμη η λαδόκολλα για την επόμενη χρήση.



#### 4) Συντήρηση και αποθήκευση

Κάθε φορά πριν από την έναρξη της συντήρησης, είναι απαραίτητο να αποσυνδέετε το φιλτράρισμα για να ελαχιστοποιήσετε τον κίνδυνο ατυχήματος.

Καθαρίστε το με ένα πανί εμποτισμένο με σαπουνόνερο. Μη χρησιμοποιείτε διαλύτες, μεγάλες ποσότητες νερού ή πεπιεσμένο αέρα υψηλής πίεσης.

Εάν είναι απαραίτητο να αποθηκεύσετε το γράσο, ανατρέξτε στο τεχνικό φύλλο του γράσου, μπορεί να μην έχουν μείνει όλοι οι τύποι γράσου στη συσκευή.

Αποθηκεύστε τη συσκευή στο αρχικό κουτί σε μέρος όπου η θερμοκρασία είναι όσο το δυνατόν σταθερότερη. Δεν είναι δυνατή η πρόσβαση τρίτων.

Σε περίπτωση υγρασίας, μην ξεκινήσετε τη συσκευή πριν ελεγχθεί στο σέρβις.

#### 5)Specyfikacja techniczna

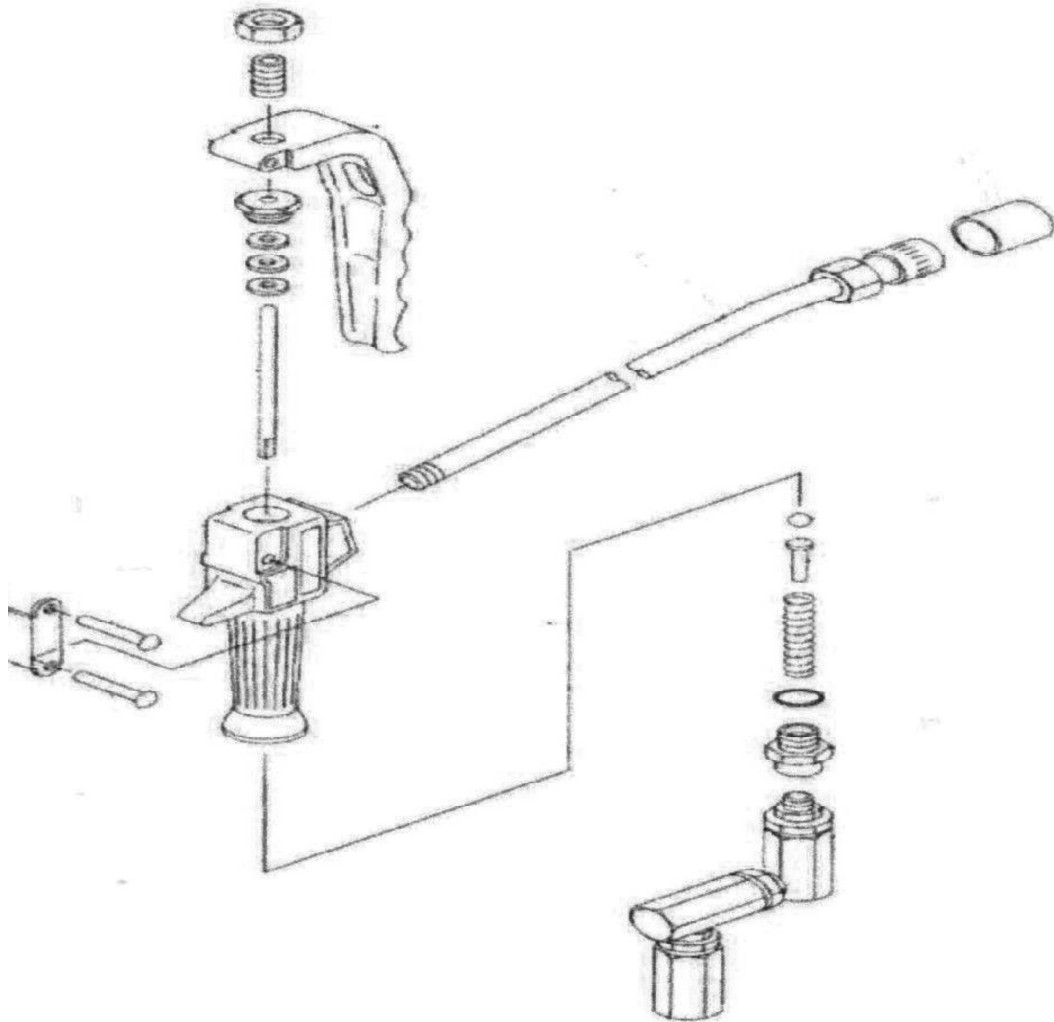
MONTELO M78065  
Τροφοδοτικό AC 230V 50HZ  
Χωρητικότητα δεξαμενής 20L  
Χωρητικότητα 0,35 - 0,5 L / min  
Πίεση εξόδου  $\leq 400 \text{ kg / cm}^2$   
Θερμοκρασία λειτουργίας 10-40°C  
Καθαρό βάρος 43 κιλά  
Διαστάσεις 360 \* 360 \* 850 mm  
Συμπεριλαμβανόμενα αξεσουάρ - πιστόλι.  
-ηλεκτρικό καλώδιο (2,5m, με βύσμα)  
Προαιρετικά - σωλήνας υψηλής πίεσης (4m)

Ο κατασκευαστής διατηρεί το δικαίωμα να αλλάξει τις παραμέτρους λόγω της συνεχούς βελτίωσης του προϊόντος.

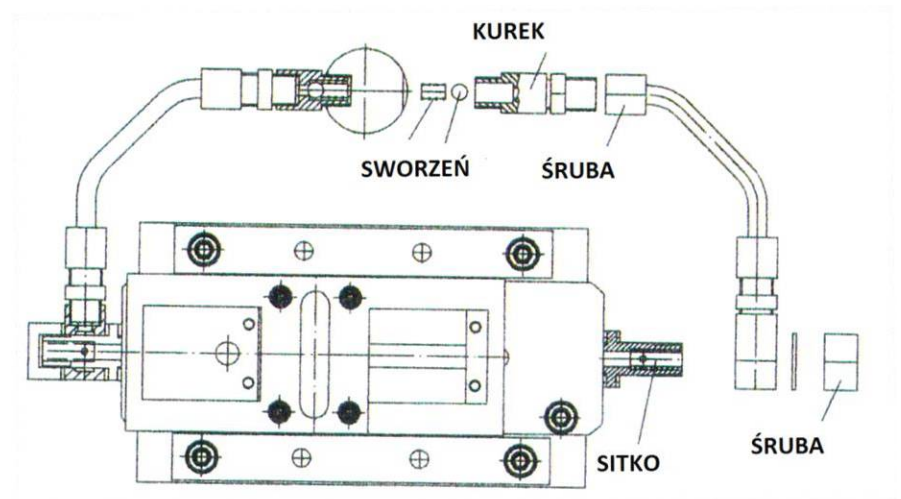
#### 6)Προβλήματα και η επίλυσή τους

Η αντλία δεν ξεκινά. - Ελέγξτε ότι το καλώδιο δεν έχει κοπεί. - Ελέγξτε την πηγή ρεύματος. - Αλλάξτε το καλώδιο.  
Η αντλία ξεκινά αλλά δεν ασκείται πίεση στο υλικό.  
-Βεβαιωθείτε ότι ο εύκαμπτος σωλήνας και το πιστόλι δεν είναι φραγμένα.  
-Ελέγξτε αν το λίπος βρίσκεται στο δοχείο.  
- Ελέγξτε τη στεγανότητα των συνδέσεων. - Αφαιρέστε την πηγή απόφραξης.  
- Συμπληρώστε με γράσο. - Σφραγίστε το.  
Η αντλία λειτουργεί, αλλά η πίεση είναι ανεπαρκής -  
Ελέγξτε ότι το πιστόλι και ο εύκαμπτος σωλήνας είναι σωστά σφιγμένα.  
-Βεβαιωθείτε ότι η βαλβίδα ασφαλείας δεν είναι χαλαρή. -  
Σφίξτε τις συνδέσεις.  
- Ρυθμίστε τη βαλβίδα ασφαλείας.  
Διαρρέει γράσο από τον κινητήρα. - Ελέγξτε αν η τσιμούχα μεταξύ αντλίας και κινητήρα δεν έχει φθαρεί. -  
Αλλάξτε τη φλάντζα.  
Η αντλία λειτουργεί ασυνήθιστα θορυβώδη - Ελέγξτε ότι η μονάδα έχει συναρμολογηθεί σωστά. -  
Επανασυναρμολογήστε τη συσκευή σωστά, σφίγγοντας όλα τα μέρη.

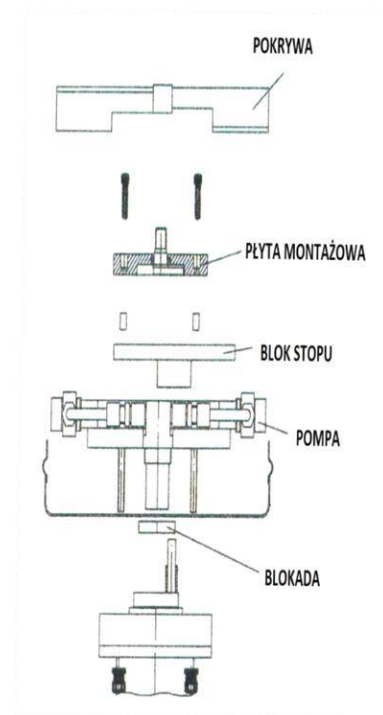
## 7)Βοηθητικά σχέδια



α)Σχέδιο ενός πιστολιού που εκρήγνυται



β)σχέδιο τομής της αντλίας



γ)Σχέδιο εκρηκτικής αντλίας