

cecotec

Ηλεκτρική Ψησταριά - Μπάρμπεκιου 2000 W PerfectCountry  
EasyMove Cecotec CEC-03113



## 1. ΜΕΡΗ ΚΑΙ ΕΞΑΡΤΗΜΑΤΑ

Εικ. 1.

1. Λαβή καπακιού
2. Καπάκι μπάμπεκκιου
3. Αποσπώμενος ρυθμιστής θερμοκρασίας με καλώδιο ρεύματος
4. Ενδεικτική λυχνία θερμοκρασίας
5. Πρίζα ρεύματος
6. Πιάτο γκριλ
7. Δίσκος στάλαξης λίπους
8. Στήριγμα ψησταριάς
9. Πλαϊνά τραπεζάκια φαγητού
10. Γάντζος
11. Σωλήνας στήριξης A
12. Στήριγμα δίσκου τροφίμων
13. Δίσκος φαγητού
14. Πόδια στήριξης
15. Σωλήνας στήριξης I
16. Σωλήνας στήριξης J
17. Άξονας τροχού
18. Τροχός
19. Κάλυμμα τροχού

Εικ. 2.

- A. ST4 x 12 βίδα (x8)
- B. Καρφίτσα (x2)
- C. Βίδα M6 x 70 (x4)
- D. d20 x 5,2 παξιμάδι (x2)
- E. ST4 x 14 βίδα (x2)

## 2. ΠΡΙΝ ΤΗ ΧΡΗΣΗ

Βγάλτε το προϊόν από το κουτί.

Αφαιρέστε όλο το υλικό συσκευασίας.

Καθαρίστε τα πιάτα, το δίσκο συλλογής λίπους και το κάλυμμα του γκριλ με ένα μαλακό, βρεγμένο πανί.

Στεγνώστε τα με ένα πανί ή χαρτί κουζίνας.

Λειτουργήστε τη συσκευή στη μέγιστη θερμοκρασία για 3-5 λεπτά χωρίς φαγητό.

Σημείωση: Ενδέχεται να παρατηρηθεί καπνός κατά την πρώτη χρήση λόγω υπολειμμάτων από την κατασκευή. Βεβαιωθείτε ότι η σχάρα και ο δίσκος σταγόνων λίπους είναι καθαροί και στεγνοί πριν από τη λειτουργία.

### 3. ΣΥΝΑΡΜΟΛΟΓΗΣΗ ΠΡΟΪΟΝΤΟΣ

Τα τραπέζια φαγητού (9) στερεώνονται στη βάση σχάρας (8) με μια βίδα ST4\*12 (A).

Εικ. 3.

Εισαγάγετε τους σωλήνες στήριξης στις οπές στη βάση σχάρας. Υπάρχει ένας πείρος στερέωσης στο άκρο του σωλήνα στήριξης, ευθυγραμμίστε τον με την υποδοχή στο κάτω μέρος της βάσης ψησταριάς και σπρώξτε τον μέχρι να τοποθετηθεί στη θέση του. Ένα κλικ θα δείξει ότι έχει συναρμολογηθεί σωστά.

Εικ. 4.

Περάστε τον άξονα (17) μέσα από τον σωλήνα στήριξης (15) (16).

Τοποθετήστε έναν τροχό (18) σε κάθε άκρο του άξονα (17).

Στη συνέχεια, στερεώστε τον τροχό (18) με τους πείρους (B) εισαγμένους στις οπές τοποθέτησης και στα δύο άκρα του άξονα (17).

Τοποθετήστε τους τροχούς (18) και στις δύο πλευρές με το κάλυμμα τροχού (19).

Εικ. 5.

Τα πιάτα φαγητού (13) λυγίζονται αντίστοιχα στη βάση του δίσκου τροφίμων (12) του συγκροτήματος σωλήνα στήριξης (11), (15), 16.

Τοποθετήστε τη βάση ψησταριάς (8) με το δίσκο συλλογής λαδιού (7) στο γάντζο (10).

Στερεώστε τη βάση ψησταριάς (8) και το άγκιστρο (10) με παξιμάδια M6\*70(C).

Εικ. 6.

Τοποθετήστε την πλάκα γκριλ (6) στη βάση ψησίματος (8).

Εισαγάγετε την πρίζα (5) της πλάκας του γκριλ στη βάση ψησταριάς της οπής υποδοχής. Κατόπιν, χαμηλώστε την πλάκα του γκριλ στη βάση της ψησταριάς.

Βεβαιωθείτε ότι είναι κρύο και αποσυνδεδεμένο από το ρεύμα.

Εικ. 7.

Η πλάκα γκριλ μπορεί να χρησιμοποιηθεί μόνο με αυτή τη βάση ψησταριάς.

Προειδοποίηση: Μην ξεβιδώνετε αυτά τα πλαστικά πόδια κάτω από την πλάκα του γκριλ. Η αφαίρεση των πλαστικών ποδιών θα μειώσει το κενό μεταξύ της πλάκας του γκριλ και της βάσης, γεγονός που θα μπορούσε να προκαλέσει το λιώσιμο της βάσης.

Χρησιμοποιήστε δύο βίδες m4x14 και επίπεδες ροδέλες από ανοξείδωτο χάλυβα για να βιδώσετε δεξιόστροφα τη λαβή και το κάλυμμα του γκριλ.

Εικ. 8.

Εισαγάγετε το φινιρίσμα ρεύματος στην πρίζα.

Βεβαιωθείτε ότι το προϊόν έχει συναρμολογηθεί σωστά πριν το χρησιμοποιήσετε.

Εικ. 9.

Εάν δεν χρειάζεται να χρησιμοποιήσετε τα πόδια μπάρμπεκιου, απλώς συναρμολογήστε την πλάκα του γκριλ στη βάση της ψησταριάς και συνδέστε το καλώδιο τροφοδοσίας.

#### 4. ΛΕΙΤΟΥΡΓΙΑ

Συνδέστε τη συσκευή στο τροφοδοτικό.

Ρυθμίστε τον ρυθμιστή θερμοκρασίας στο επιθυμητό επίπεδο θερμοκρασίας. Υπάρχουν 5 ρυθμίσεις θερμοκρασίας, από 1 (χαμηλή) έως 5 (υψηλή).

Το προϊόν φτάνει σε μέγιστη θερμοκρασία 215 +/- 25 °C με το κάλυμμα στη θέση του και 195 +/- 25 °C χωρίς αυτό.

Η ηλεκτρική ψησταριά BBQ με την πλάκα γκριλ (6) και τη βάση ψησταριάς (8) μπορεί να χρησιμοποιηθεί χωριστά και μπορεί να μετακινηθεί σε εσωτερικούς χώρους.

Σύσταση: Μην τοποθετείτε το καπάκι για να χρησιμοποιήσετε το μπάρμπεκιου μέσα στο σπίτι.

Προειδοποίηση: Η πλάκα γκριλ (6) πρέπει να χρησιμοποιείται μόνο μαζί με τη βάση ψησίματος του προϊόντος (8). Εικ. 10.

Σημείωση: Συνήθως χρειάζονται περίπου 3 λεπτά για να προθερμανθεί. Η προθέρμανση είναι πιο γρήγορη με το κάλυμμα στη θέση του. Η ενδεικτική λυχνία θερμοκρασίας θα σβήσει μόλις επιτευχθεί η απαιτούμενη θερμοκρασία.

Τοποθετήστε το φαγητό που θα ψηθεί στη σχάρα στο πιάτο του γκριλ.

Για να απενεργοποιήσετε τη συσκευή, γυρίστε τον ρυθμιστή θερμοκρασίας στην ελάχιστη θέση και μετά αποσυνδέστε τον από την παροχή ρεύματος.

Εσωτερική ή εξωτερική χρήση

Μη βιδώνετε τα πλαστικά πόδια κάτω από την πλάκα του γκριλ. Αυτό θα μειώνει το εύλογο κενό μεταξύ της πλάκας της ψησταριάς και της βάσης σχάρας, που θα οδηγούσε σε τήξη των πλαστικών μερών.

Αυτό μπορεί να οδηγήσει σε σοβαρούς τραυματισμούς και ζημιά στη συσκευή.

Προειδοποιήσεις:

Τοποθετήστε το καλώδιο με τέτοιο τρόπο ώστε να μην είναι επικίνδυνο και να μην σκοντάφτουν οι άνθρωποι.

Θυμηθείτε να αποσυνδέσετε τη συσκευή μετά τη χρήση.

Το μπάρμπεκιου μπορεί να χρησιμοποιηθεί και σε εσωτερικούς χώρους ως ταψί.

Εάν η συσκευή πρόκειται να χρησιμοποιηθεί μέσα στο σπίτι, φροντίστε να την τοποθετήσετε σε ελάχιστη απόσταση 30 cm από τοίχους και άλλα αντικείμενα.

Για να το αφαιρέσετε από την υπόλοιπη μονάδα, κρατήστε το από τις λαβές και ανασηκώστε το.

Τοποθετήστε το σε μια ανθεκτική στη θερμότητα επιφάνεια.

Η συσκευή μπορεί να χρησιμοποιηθεί σε εσωτερικούς χώρους ως γκριλ-σχάρα. Απλώς κρατήστε το προϊόν από τις λαβές και πάρτε το μέσα.

Σημείωση: Δεν συνιστάται η τοποθέτηση του καλύμματος όταν το χρησιμοποιείτε σε εσωτερικούς χώρους.

Χρήση σε εξωτερικούς χώρους

Εικ. 13.

Συμβουλές ψησίματος

Χρησιμοποιείτε πάντα λαβίδες για να γυρίζετε ψητά. Χρησιμοποιώντας ένα πιρούνι για να στρίψετε το φαγητό θα το στεγνώσει και θα καταστρέψει την αντικολλητική επίστρωση.

Γυρίστε το κρέας και το ψάρι μόνο μία φορά κατά τη διάρκεια του ψησίματος. Δεν χρειάζεται να το γυρίσετε περισσότερες από μία φορές, καθώς στεγνώνει τα τρόφιμα.

Μην μαγειρεύετε ποτέ το κρέας για πολύ. Ακόμα και το χοιρινό είναι καλύτερο αν σερβίρεται όταν είναι ακόμα λίγο ροζ και ζουμερό.

Εάν το μαγειρεμένο φαγητό κολλάει στο πιάτο της σχάρας, τρίβετε το πιάτο με ένα κομμάτι χαρτί κουζίνας εμποτισμένο με λάδι κατά διαστήματα.

Το κρέας θα είναι πιο τρυφερό όταν μαριναριστεί στο ψυγείο όλη τη νύχτα πριν το μαγείρεμα.

Μπορείτε να φτιάξετε τη δική σας μαρινάδα από λάδι (για να ενισχύσετε την υγρασία), ξύδι, χυμό φρούτων ή κρασί (για να μαλακώσετε) και ένα μείγμα καρυκευμάτων για γεύση.

## 5. ΚΑΘΑΡΙΣΜΟΣ ΚΑΙ ΣΥΝΤΗΡΗΣΗ

Απενεργοποιήστε, αποσυνδέστε το προϊόν και αφήστε το να κρυώσει πριν το καθαρίσετε.

Αφαιρέστε τον ρυθμιστή θερμοκρασίας και το καλώδιο τροφοδοσίας από τη συσκευή.

Καθαρίστε τη λαβή με ζεστό νερό και ένα υγρό πανί.

Οι πιτσιλιές λίπους μπορούν να αφαιρεθούν με ένα ήπιο καθαριστικό.

Μην βυθίζετε το προϊόν σε νερό ή άλλο υγρό.

Μην χρησιμοποιείτε ποτέ ισχυρά απορρυπαντικά, βενζίνη, λειαντική σκόνη ή μεταλλική βούρτσα για να καθαρίσετε οποιοδήποτε μέρος του προϊόντος.

Μην κρατάτε και μην μεταφέρετε τη συσκευή ενώ είναι ζεστή.

Προστατέψτε τη συσκευή από τη σκόνη και τη βρωμιά εάν δεν πρόκειται να τη χρησιμοποιήσετε για παρατεταμένο χρονικό διάστημα. Στεγνώστε το καλά και τυλίξτε το σε πλαστική σακούλα ή αποθηκεύστε το στο αρχικό του κουτί.

Αποθηκεύστε το σε δροσερό και ξηρό μέρος.

Το πιάτο και ο δίσκος στάλαξης λίπους πλένονται στο πλυντήριο πιάτων.

## 6. ΤΕΧΝΙΚΕΣ ΠΡΟΔΙΑΓΡΑΦΕΣ

Μοντέλο: PerfectCountry 2000 EasyMove

Αναφορά προϊόντος: 03113

1680-2000 W, 220-240 V~ 50/60 Hz

Βαθμός προστασίας: IPX4

Κατασκευάζεται στην Κίνα | Σχεδιασμένο στην Ισπανία

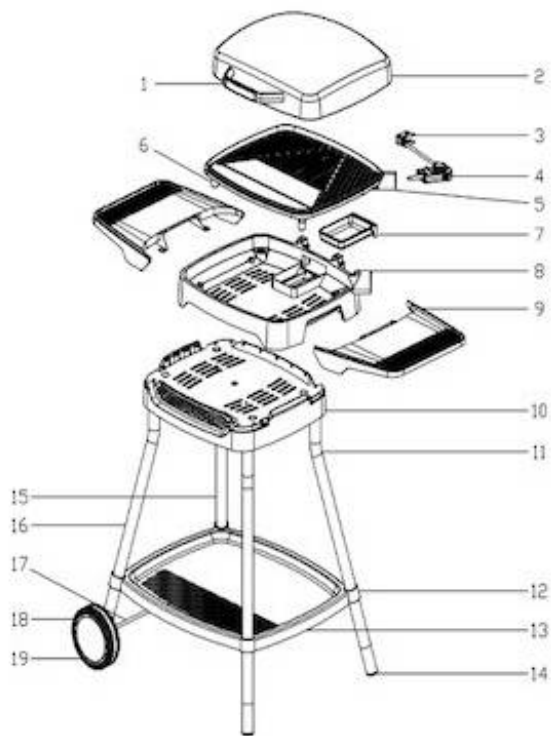


Рис. 1






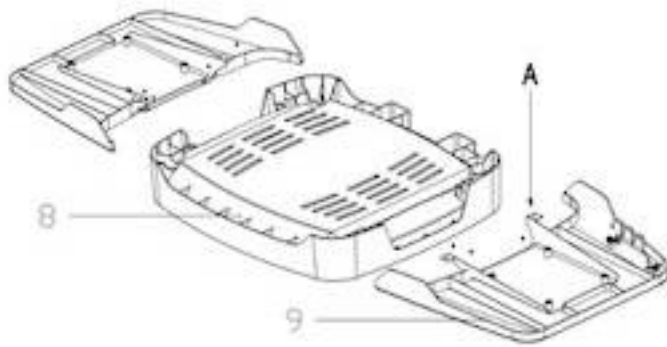
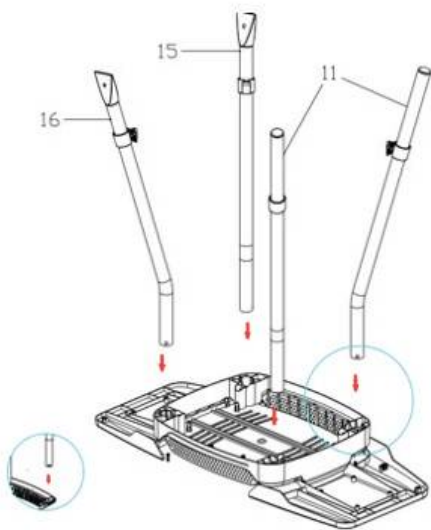
<p><b>A</b></p>  <p>ST4x12_8PCS</p>	<p><b>B</b></p>  <p>Pin_2PCS</p>	<p><b>C</b></p>  <p>M6x70_4PCS</p>	<p><b>D</b></p>  <p>φ 20* φ 5.2_2PCS</p>
<p><b>E</b></p>  <p>ST4x14_2PCS</p>			

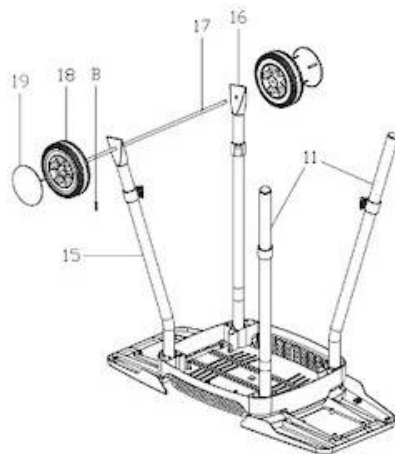
Рис. 2



Ек. 3



Ек.4



Ек.5



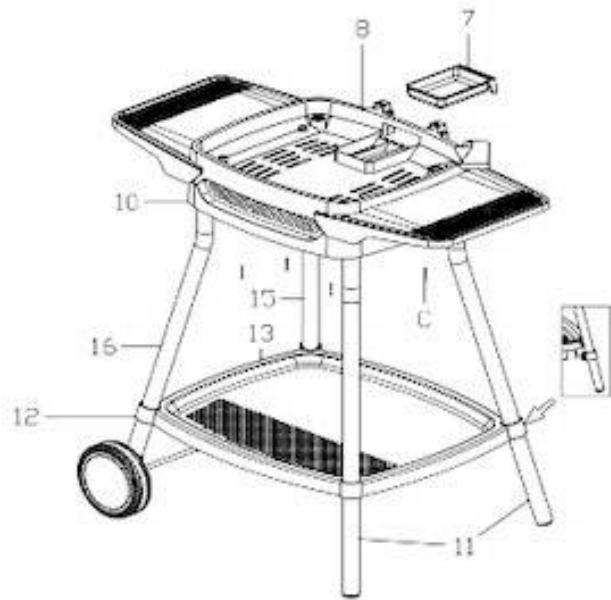


Рис. 6

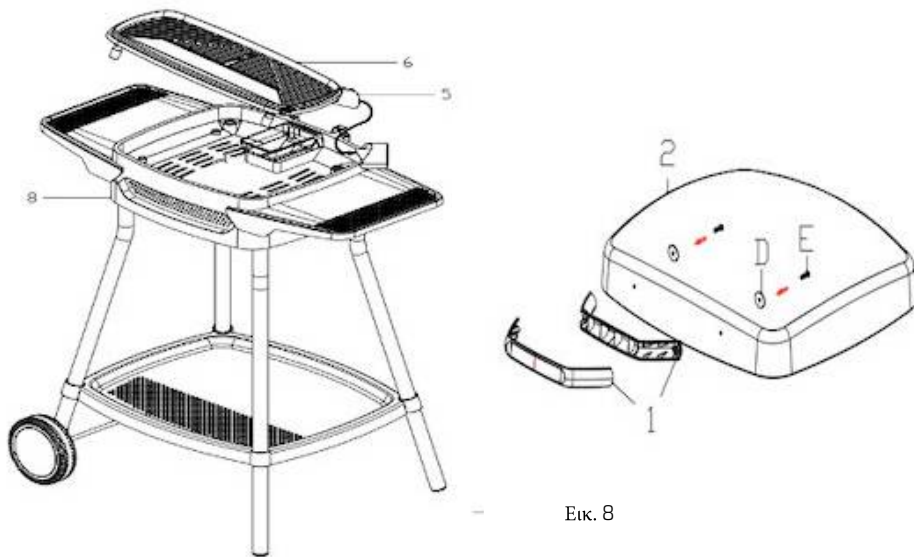
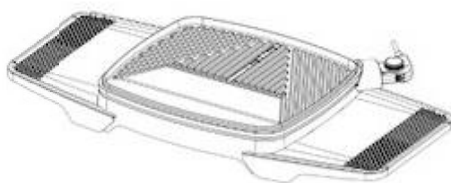


Рис. 8

Рис. 7



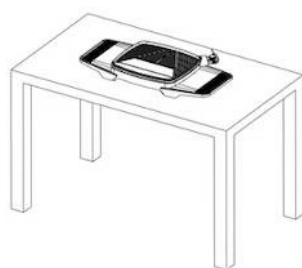
Etik.9



Etik.10



Etik. 11



Etik. 12



Etik. 13