

cecotec

Κανάτα Καθαρισμού Νερού με Φίλτρο 4 Επιπέδων 2.4 Lt
H2ONature 2400 Active Cecotec CEC-04180



1. ΜΕΡΗ ΚΑΙ ΕΞΑΡΤΗΜΑΤΑ

Εικ. 1

1. Ένδειξη διάρκειας ζωής του φίλτρου
2. Καπάκι
3. Καρτέλα φίλτρου
4. Φίλτρο (x3)
5. Δεξαμενή
6. Κανάτα

2. ΠΡΙΝ ΤΗ ΧΡΗΣΗ

Βγάλτε το προϊόν από το κουτί.

Αφαιρέστε όλα τα υλικά συσκευασίας. Φυλάξτε το αρχικό κουτί.

Βεβαιωθείτε ότι όλα τα εξαρτήματα περιλαμβάνονται και σε καλή κατάσταση, διαφορετικά επικοινωνήστε αμέσως με την επίσημη υπηρεσία τεχνικής υποστήριξης της Cecotec.

3. ΣΥΝΑΡΜΟΛΟΓΗΣΗ ΠΡΟΪΟΝΤΟΣ

Αφαιρέστε το καπάκι πιέζοντας τις γλωττίδες και στις δύο πλευρές και τραβώντας προς τα πάνω.

Αφαιρέστε το φίλτρο (μέσα στη συσκευασία) από το βάζο και αφήστε το στην άκρη.

Καθαρίστε το βάζο, τη δεξαμενή και το καπάκι με ένα μαλακό πανί ή ένα σφουγγάρι και ένα ήπιο υγρό σαπούνι. Ξεπλύνετε και αφήστε το να στεγνώσει.

Προειδοποίηση: Η πλευρά πλυσίματος ενός σφουγγαριού μπορεί να χαράξει την επιφάνεια του βάζου, επομένως συνιστούμε να χρησιμοποιείτε μόνο τη μαλακή πλευρά.

Τοποθετήστε το δοχείο πίσω στο βάζο όπως φαίνεται στην εικόνα. Το μεγαλύτερο μέρος της δεξαμενής πρέπει να βλέπει προς το μπροστινό μέρος του βάζου.

Εικ. 2

Τοποθέτηση του φίλτρου

Αφαιρέστε το φίλτρο από τη συσκευασία του. Πλύντε το σε όρθια θέση με κρύο νερό ή σε θερμοκρασία δωματίου για 10 λεπτά. Ξεπλύνετε το φίλτρο κάτω από τρεχούμενο νερό για 10 δευτερόλεπτα.

Πιέστε το σταθερά προς τα κάτω μέσα στο σωλήνα της δεξαμενής για να εξασφαλίσετε μια σφιχτή σφράγιση.

Εικ. 3

Συναρμολογήστε το καπάκι.

Εικ. 4

4. ΛΕΙΤΟΥΡΓΙΑ

Αυτό το προϊόν φιλτράρει τις ακαθαρσίες του νερού της βρύσης ενώ βελτιώνει τη μυρωδιά, τη γεύση και τη διαύγειά του. Παρέχει επίσης μια πιο οικονομική και φιλική προς το περιβάλλον εναλλακτική λύση για την αγορά εμφιαλωμένου νερού.

Γεμίζοντας το βάζο

Χρησιμοποιήστε κρύο νερό ή νερό σε θερμοκρασία δωματίου για να γεμίσετε το βάζο.

Πιέστε προς τα κάτω τη γλωττίδα δίπλα στην ένδειξη διάρκειας ζωής του φίλτρου για να ανοίξετε το άνοιγμα πλήρωσης στο καπάκι. Γεμίστε τη δεξαμενή με νερό και αφήστε όλο το νερό να φιλτράρει.

Ρίξτε το νερό και επαναλάβετε. Επαναλάβετε αυτή τη διαδικασία τρεις φορές. Μετά το τρίτο, το νερό θα είναι έτοιμο για κατανάλωση.

Βεβαιωθείτε ότι όλο το νερό έχει περάσει από το φίλτρο πριν το ρίξετε.

Εικ. 5

Ρύθμιση της ένδειξης διάρκειας ζωής του φίλτρου

Πατήστε το κουμπί ένδειξης διάρκειας ζωής του φίλτρου για 5 δευτερόλεπτα έως ότου η οθόνη εμφανίσει το «00» να αναβοσβήνει. Πατήστε το ξανά και θα εμφανιστεί η διάρκεια ζωής του φίλτρου (σε ημέρες).

Εικ. 6

Για να επιτύχετε καλύτερα αποτελέσματα, βεβαιωθείτε ότι το κάτω μέρος του φίλτρου είναι πάντα σε επαφή με το νερό, ώστε να μην στεγνώσει. Εάν το φίλτρο δεν έχει έρθει σε επαφή με το νερό για δύο συνεχόμενες ημέρες, μουλιάστε το για 10 λεπτά και στη συνέχεια τοποθετήστε το ξανά.

Αποθηκεύστε το βάζο στο ψυγείο ή σε δροσερό μέρος. Εάν το νερό είναι μέσα στο βάζο για αρκετές ημέρες, αδειάστε το και γεμίστε ξανά το βάζο με φρέσκο νερό.

5. ΚΑΘΑΡΙΣΜΟΣ ΚΑΙ ΣΥΝΤΗΡΗΣΗ

Χρησιμοποιήστε ένα μαλακό, υγρό πανί για να καθαρίσετε την επιφάνεια του προϊόντος.

Μη χρησιμοποιείτε λειαντικά επιθέματα καθαρισμού, σκόνες ή καθαριστικά.

Αντικατάσταση του φίλτρου

Όταν συμπληρωθεί η ημερομηνία στην ένδειξη διάρκειας ζωής του φίλτρου, αντικαταστήστε το φίλτρο.

Αποσυναρμολογήστε το χρησιμοποιώντας τη γλωττίδα του. Επαναλάβετε τα παραπάνω βήματα για να εγκαταστήσετε ένα νέο φίλτρο

6. ΤΕΧΝΙΚΕΣ ΠΡΟ ΙΑΓΡΑΦΕΣ

Αναφορά προϊόντος: 04080 / 04081

Προϊόν: H2ONature 2400 Active/H2ONature 2400 Active Pro
Μοντέλο μπαταρίας: CR1620

Τάση: 3V

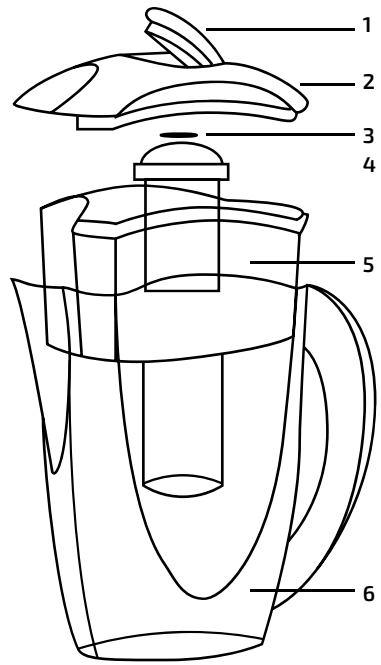


Рис. 1

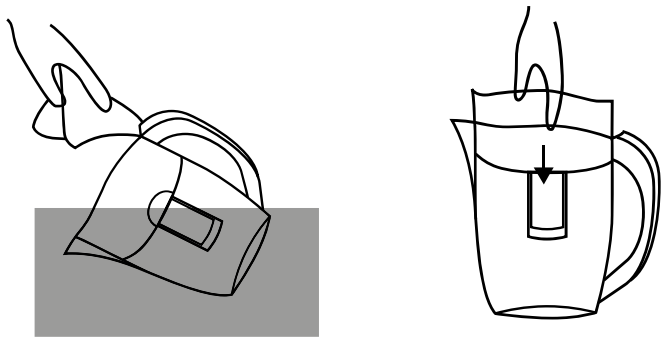


Рис. 2

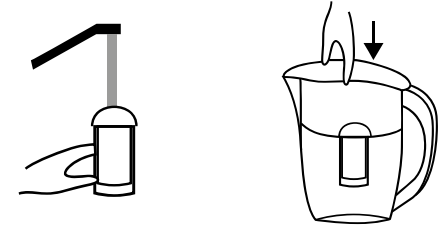


Рис. 3

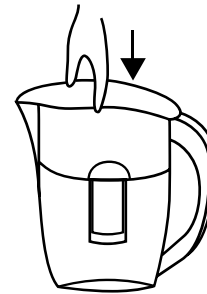


Рис. 4

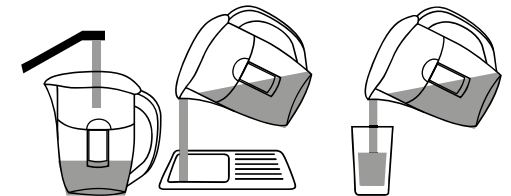


Рис. 5



Рис. 6