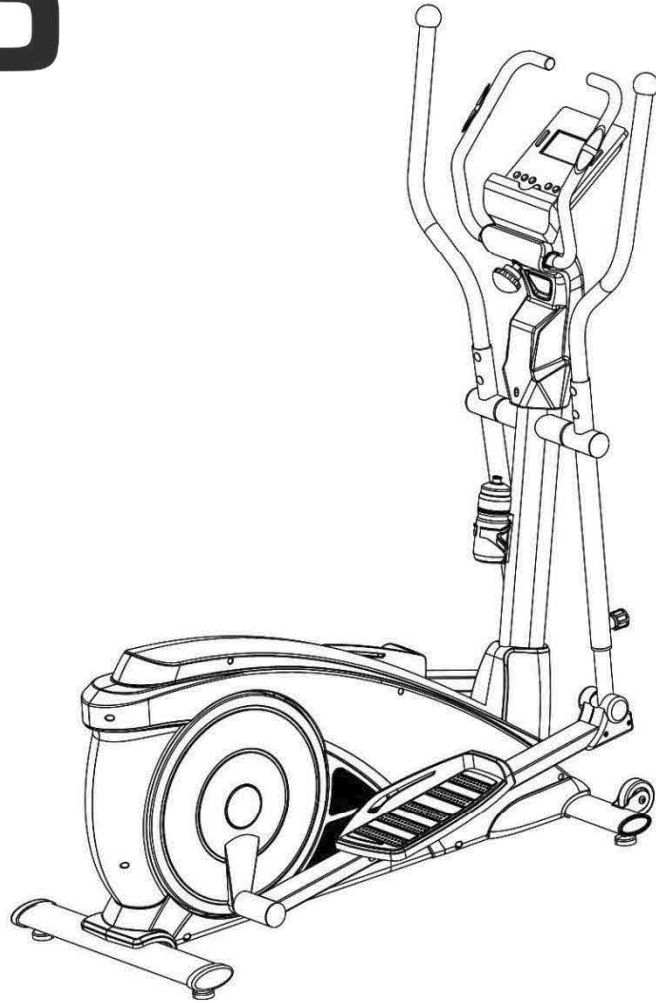


ZIPRO



Ηλεκτρομαγνητικό Ελλειπτικό Zipro Dunk Gold

Αγαπητέ χρήστη,

διαβάστε το εγχειρίδιο πριν από τη συναρμολόγηση και τη χρήση της συσκευής για πρώτη φορά. Το εγχειρίδιο περιέχει σημαντικές πληροφορίες ασφάλειας, λειτουργίας και συντήρησης. Φυλάξτε το για μελλοντική αναφορά σχετικά με τη συντήρηση ή την παραγγελία ανταλλακτικών.

Μέγιστο βάρος χρήστη: 150 kg

ΑΣΦΑΛΕΙΑ

ΠΡΟΣΟΧΗ! Η συσκευή μπορεί να χρησιμοποιηθεί αποκλειστικά για τον επιδιωκόμενο σκοπό της, ως συσκευή εκπαίδευσης για ενήλικες. Οποιαδήποτε άλλη χρήση μπορεί να είναι επικίνδυνη. Ο κατασκευαστής δεν φέρει καμία ευθύνη για τυχόν ζημιές που προκαλούνται από την κακή χρήση της συσκευής.

Η συσκευή έχει σχεδιαστεί και παραχθεί χρησιμοποιώντας τα πιο πρόσφατα ευρήματα ασφάλειας. Επικίνδυνα στοιχεία που μπορεί να προκαλέσουν τραυματισμό εξαλείφθηκαν ή ασφαλίστηκαν. Οποιοσδήποτε επισκευές και τροποποιήσεις από τον χρήστη (συμπεριλαμβανομένης της αφαίρεσης των γνήσιων εξαρτημάτων, της εγκατάστασης εξαρτημάτων διαφορετικών από τον κατασκευαστή κ.λπ.) ακυρώνουν την εγγύηση και ενδέχεται να αποτελέσουν άμεση απειλή κατά τη διάρκεια της εκπαίδευσης.

Τα κατεστραμμένα μέρη αποτελούν απειλή για τον χρήστη και μπορεί να μειώσουν τη διάρκεια ζωής της συσκευής. Τα κατεστραμμένα ή φθαρμένα ανταλλακτικά πρέπει να αντικαθίστανται από γνήσια ανταλλακτικά κατασκευαστών. Η συσκευή δεν πρέπει να χρησιμοποιείται έως ότου αντικατασταθούν τα εξαρτήματα.

Ελέγξτε τη στεγανότητα των μπουλονιών, των βιδών και των παξιμαδιών μία φορά κάθε μήνα ή δύο μήνες. Δώστε ιδιαίτερη προσοχή σε αυτά τα στοιχεία στη σέλα και στο τιμόνι.

Για να διασφαλίσετε τη μακροπρόθεσμη ασφάλεια, ελέγξτε και επισκευάστε τη συσκευή τακτικά (μία φορά το χρόνο) από ένα επαγγελματικό σημείο πώλησης.

Τυχόν τροποποιήσεις που δεν περιγράφονται στο εγχειρίδιο μπορεί να προκαλέσουν ζημιά ή να αποτελέσουν άμεσο κίνδυνο για την υγεία και τη ζωή του χρήστη. Η συσκευή μπορεί να τροποποιηθεί μόνο από υπαλλήλους της τεχνικής υπηρεσίας του κατασκευαστή ή από άτομα που έχουν εκπαιδευτεί από την υπηρεσία.

Όλες οι συσκευές αποτελούν μέρος της καινοτόμου διαδικασίας ανάπτυξης για να εγγυηθούμε υψηλή ποιότητα. Ο κατασκευαστής διατηρεί το δικαίωμα να εισαγάγει τεχνικές τροποποιήσεις. Οποιοσδήποτε ερωτήσεις ή αμφιβολίες σχετικά με τη συσκευή μπορούν να αντιμετωπιστούν από εξειδικευμένο σημείο πώλησης.

ΠΡΟΣΟΧΗ! Ενημερώστε τυχόν παρευρισκόμενους για τους κινδύνους που προκύπτουν κατά τη χρήση της συσκευής. Να είστε εξαιρετικά προσεκτικοί όταν υπάρχουν παιδιά.



ΠΡΟΣΟΧΗ! Τηρείτε τους γενικούς κανονισμούς ασφαλείας και τα μέτρα για το χειρισμό ηλεκτρικών συσκευών.

Η συσκευή τροφοδοτείται από δίκτυο 230 V, 50 Hz.

Όλες οι ηλεκτρικές συσκευές εκπέμπουν ηλεκτρομαγνητική ακτινοβολία κατά τη λειτουργία. Εάν άλλες συσκευές που εκπέμπουν τέτοια ακτινοβολία (όπως κινητά τηλέφωνα) τοποθετηθούν κοντά στην ηλεκτρονική μονάδα ελέγχου του ταμπλό, ενδέχεται να επηρεαστούν ορισμένες τιμές, όπως ο καρδιακός ρυθμός.

ΠΡΟΣΟΧΗ! Ποτέ μην τροποποιείτε μόνοι σας το δίκτυο. Αφήστε τους ειδικούς να το κάνουν.

ΠΡΟΣΟΧΗ! Βεβαιωθείτε ότι το φως τροφοδοσίας έχει αφαιρεθεί από την πρίζα πριν από οποιαδήποτε επισκευή, συντήρηση ή καθαρισμό της συσκευής.

Μην χρησιμοποιείτε καλώδια επέκτασης για να τροφοδοτήσετε τη συσκευή.

Εάν η συσκευή δεν χρησιμοποιείται για μεγάλο χρονικό διάστημα, αφαιρέστε το φως τροφοδοσίας από την πρίζα.

Το καλώδιο τροφοδοσίας δεν πρέπει να συνθλίβεται και πρέπει να τοποθετείται με τέτοιο τρόπο ώστε να αποφεύγεται η πτώση του.



ΓΕΙΩΣΗ

Η σύνδεση γείωσης αποτρέπει την ηλεκτροπληξία. Η συσκευή διαθέτει καλώδιο γείωσης και βύσμα. Το βύσμα πρέπει να συνδεθεί σε μια σωστά εγκατεστημένη και γειωμένη πρίζα.

ΚΙΝΔΥΝΟΣ! Η εσφαλμένη σύνδεση του καλωδίου μπορεί να προκαλέσει κίνδυνο ηλεκτροπληξίας.

- Πριν συνδέσετε τη συσκευή στο ηλεκτρικό δίκτυο, βεβαιωθείτε ότι η τοπική τάση είναι σύμφωνη με τον τύπο του βύσματος.
Μην τροποποιείτε το βύσμα εάν δεν ταιριάζει στην πρίζα. Σε μια τέτοια περίπτωση, εγκαταστήστε άλλη πρίζα από ειδικευμένο ηλεκτρολόγο.

ΠΡΟΣΟΧΗ! Πριν ξεκινήσετε μια εκπαίδευση συμβουλευτείτε έναν γιατρό για να βεβαιωθείτε ότι θα είναι ασφαλές για εσάς να χρησιμοποιήσετε τη συσκευή. Μπορείτε να αναπτύξετε ένα πρόγραμμα κατάρτισης με έναν ειδικό. Το ακατάλληλο πρόγραμμα προπόνησης ή η υπερβολική άσκηση μπορεί να θέσουν σε κίνδυνο την υγεία και τη ζωή σας.

- **ΠΡΟΣΟΧΗ!** Ακολουθήστε αυστηρά τις συστάσεις εκπαίδευσης στο εγχειρίδιο.
Η ρύθμιση της σέλας και του τιμονιού πρέπει να λαμβάνει υπόψη τα φυσικά χαρακτηριστικά του χρήστη για να εξασφαλίσει μια άνετη και σωστή θέση προπόνησης. Κατά την επιλογή της θέσης εκπαίδευσης λάβετε υπόψη τις ασφαλείς αποστάσεις σε τυχόν εμπόδια. Μην τοποθετείτε τη συσκευή κοντά σε μονοπάτια ή κίνηση (δρόμοι, πύλες, περάσματα κ.λπ.).

ΠΡΟΣΟΧΗ! Το σύστημα μέτρησης του καρδιακού ρυθμού μπορεί να είναι ανακριβές. Η υπερβολική εκπαίδευση μπορεί να οδηγήσει σε σοβαρό τραυματισμό ή ακόμα και θάνατο. Σταματήστε αμέσως την προπόνηση εάν αισθάνεστε ζάλη, επιδεινώνεται η όρασή σας ή αισθάνεστε αδύναμοι.

ΠΡΟΣΟΧΗ! Να είστε προσεκτικοί κατά τη διάρκεια της συναρμολόγησης και μην αφήνετε παιδιά κοντά στο χώρο της συναρμολόγησης. Ενδέχεται να καταπιούν μικρά μέρη που χρησιμοποιούνται κατά τη συναρμολόγηση (παξιμάδια, μπουλόνια κ.λπ.).

ΛΕΙΤΟΥΡΓΙΑ

Βεβαιωθείτε ότι η συσκευή έχει συναρμολογηθεί σωστά πριν ξεκινήσετε την εκπαίδευση.

Πριν από την πρώτη σας εκπαίδευση, εξοικειωθείτε με όλες τις διαθέσιμες λειτουργίες και προσαρμογές για τη συσκευή.

Ορισμένα μέρη της συσκευής ενδέχεται να διαβρωθούν. Ως εκ τούτου, δεν συνιστάται να αφήνετε τη συσκευή σε ένα δωμάτιο με υψηλή περιεκτικότητα σε υγρασία. Προσέξτε να μην αφήσετε τη συσκευή (ιδίως εσωτερικά και ηλεκτρονικά εξαρτήματα) να εκτεθεί σε νερό, ποτά, ιδρώτα κ.λπ.

Η συσκευή προορίζεται για εκπαίδευση ενηλίκων και ΔΕΝ είναι παιχνίδι. Εάν επιτρέπετε στα παιδιά να το χρησιμοποιούν κατά την κρίση σας, πρέπει να τους δώσετε οδηγίες κατάλληλης χρήσης και να εξασφαλίσετε συνεχή επίβλεψη.

Δεν πρόκειται για θεραπευτική συσκευή.

Μπορεί να ακουστεί ελαφρός θόρυβος βουητού κατά τη λειτουργία λόγω της αδρανειακής κίνησης του σφονδύλου που προκαλείται από τη δομή. Δεν επηρεάζει τη λειτουργία της συσκευής.

Οποιοσδήποτε πιθανός θόρυβος που ακούγεται όταν περιστρέφετε τα πεντάλ προς τα πίσω συμβαίνει για τεχνικούς λόγους και δεν έχει αρνητικές συνέπειες.

Πριν από κάθε προπόνηση, βεβαιωθείτε ότι οι προστατευτικές συσκευές λειτουργούν και οι συνδέσεις μπουλονιών και βύσματος είναι σφιχτές.

Φορέστε κατάλληλα (αθλητικά) παπούτσια κατά τη διάρκεια της προπόνησης.

ΣΥΝΑΡΜΟΛΟΓΗΣΗ

Η συσκευή πρέπει να συναρμολογηθεί προσεκτικά από έναν ενήλικα. Σε περίπτωση αμφιβολίας, ζητήστε βοήθεια από ένα πιο έμπειρο άτομο.

- Πριν από τη συναρμολόγηση, βεβαιωθείτε ότι το σετ περιέχει όλα τα αναγραφόμενα στοιχεία και εάν κανένα από τα μέρη δεν υπέστη ζημιά κατά τη μεταφορά. Εάν λείπουν εξαρτήματα ή έχετε άλλες κρατήσεις, επικοινωνήστε με τον πωλητή.
- Ρίξτε μια ματιά στα σχέδια και τις επεξηγήσεις και ακολουθήστε το εγχειρίδιο συναρμολόγησης κατά τη συναρμολόγηση της συσκευής.
- Να είστε προσεκτικοί κατά τη συναρμολόγηση. Υπάρχει κίνδυνος τραυματισμού κατά τη χρήση εργαλείων και εξαρτημάτων.
- Θυμηθείτε να διατηρήσετε το περιβάλλον σας ασφαλές. Μην αφήνετε τα εργαλεία και τα μέρη να βρίσκονται στο χάος. Θυμηθείτε ότι το πλαστικό φύλλο και οι σακούλες ενέχουν κίνδυνο ασφυξίας για τα μικρά παιδιά.
- Τα εξαρτήματα συναρμολόγησης που είναι απαραίτητα για ένα συγκεκριμένο βήμα στο εγχειρίδιο συναρμολόγησης φαίνονται στις εικόνες και περιλαμβάνονται στις οδηγίες. Χρησιμοποιήστε τα στοιχεία που αναφέρονται στο εγχειρίδιο συναρμολόγησης.
- Μην σφίγγετε εντελώς τα μέρη κατά τα πρώτα στάδια της συναρμολόγησης. Σφίξτε τις συνδέσεις αφού όλα τα μέρη τοποθετηθούν και τοποθετηθούν σωστά.
- Ο κατασκευαστής μπορεί να έχει συναρμολογήσει κάποια εξαρτήματα.

ΠΡΟΣΟΧΗ! Η χρήση ανταλλακτικών εκτός αυτών που παράγονται από τον κατασκευαστή ακυρώνει την εγγύηση. Ανταλλακτικά άλλων προμηθευτών ενδέχεται να χρησιμοποιηθούν για επισκευές μετά την περίοδο εγγύησης.

ΠΕΡΙΒΑΛΛΟΝ



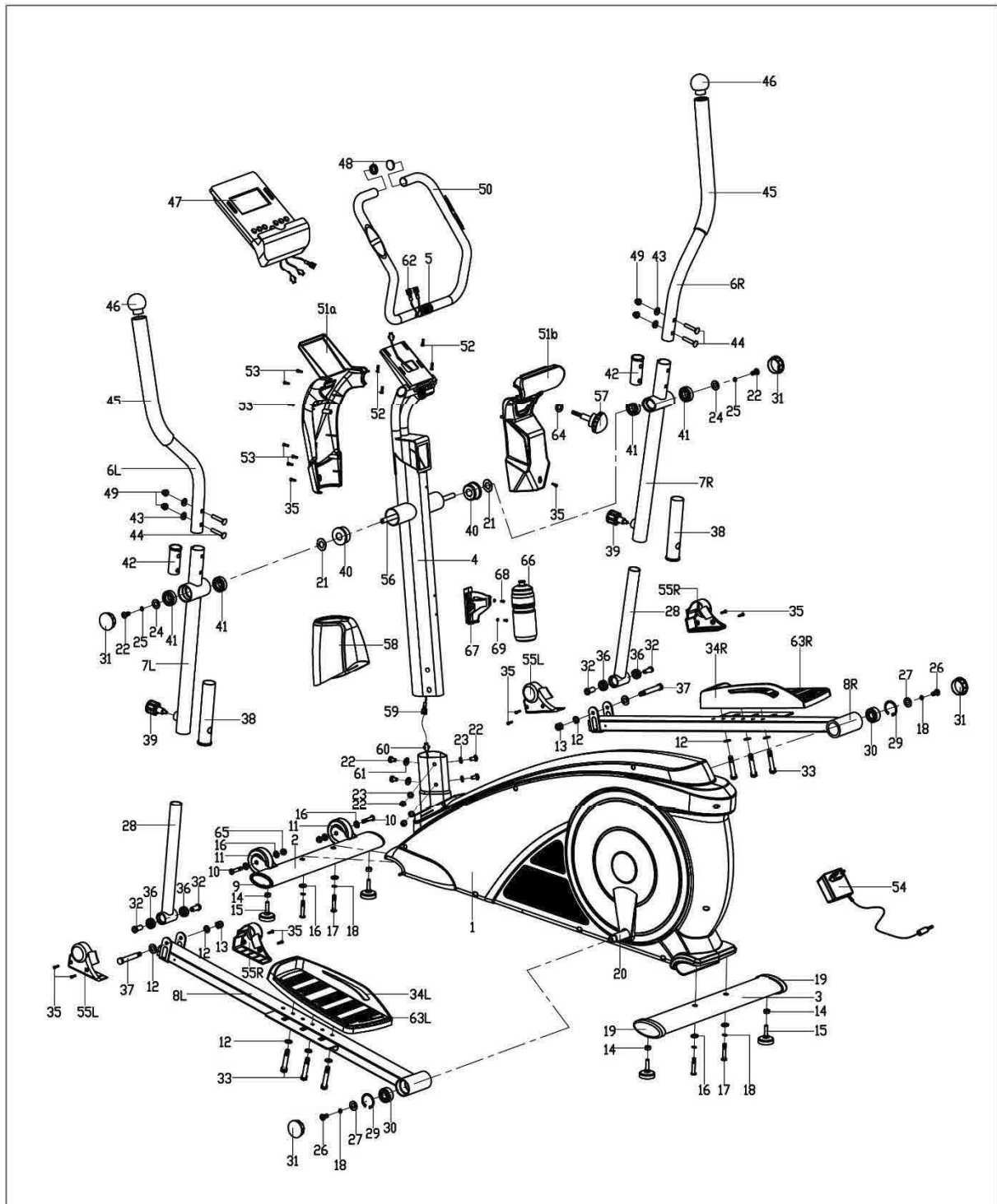
Η συσκευή παραδίδεται σε συσκευασία για προστασία από τυχόν ζημιές κατά τη μεταφορά. Η συσκευασία είναι κατασκευασμένη από μη επεξεργασμένο υλικό και μπορεί να ανακυκλωθεί. Πετάξτε τα υλικά σε κατάλληλα δοχεία χρώματος για επιλεκτική συλλογή απορριμμάτων.



Προστατέψτε το περιβάλλον και μην πετάτε τις χρησιμοποιημένες μπαταρίες στα οικιακά απορρίμματα. Επιστρέψτε τα στο σημείο πώλησης ή σε ένα ειδικό κέντρο ανακύκλωσης.

Ο χρησιμοποιημένος ηλεκτρικός εξοπλισμός (συμπεριλαμβανομένου του υπολογιστή και του τροφοδοτικού) είναι ανακυκλώσιμος. Μην τα πετάτε μαζί με τα οικιακά απορρίμματα, καθώς ενδέχεται να περιέχουν ουσίες επικίνδυνες για την υγεία και το περιβάλλον. Μπορείτε να συμβάλλετε ενεργά στη βιώσιμη χρήση των φυσικών πόρων και στην προστασία του φυσικού περιβάλλοντος παραδίδοντας τη χρησιμοποιημένη συσκευή σε κέντρο ανακύκλωσης μεταχειρισμένων ηλεκτρικών συσκευών.

ΔΙΑΓΡΑΜΜΑ ΣΥΝΑΡΜΟΛΟΓΗΣΗΣ



ΕΓΧΕΙΡΙΔΙΟ ΣΥΝΑΡΜΟΛΟΓΗΣΗΣ

ΠΡΟΣΟΧΗ! Ακολουθήστε τα παρακάτω βήματα κατά τη συναρμολόγηση και χρησιμοποιήστε τα εργαλεία που παρέχονται με το προϊόν.

Προετοιμάστε επαρκή χώρο για τη λειτουργία συναρμολόγησης. Συνιστάται η συναρμολόγηση του προϊόντος με άλλο άτομο λόγω του βάρους ορισμένων στοιχείων.

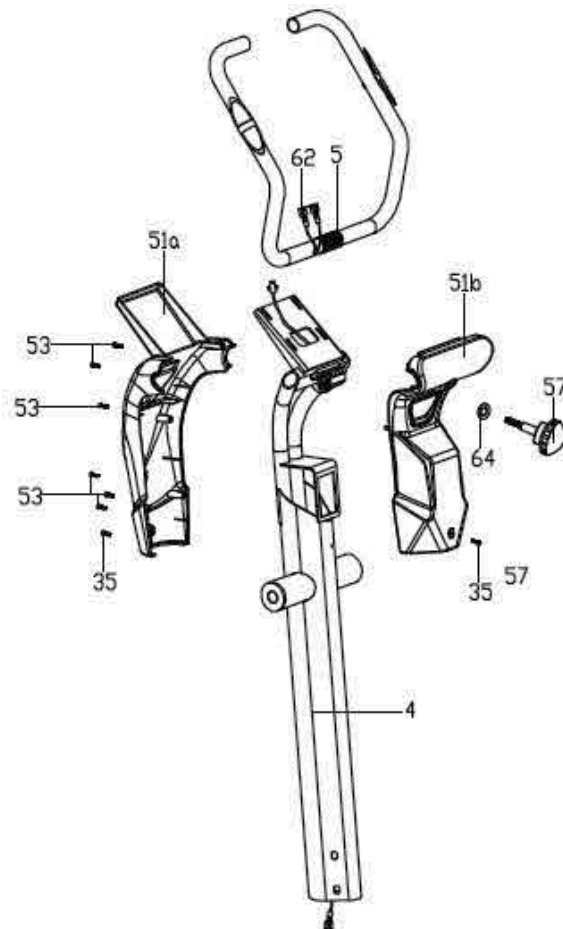
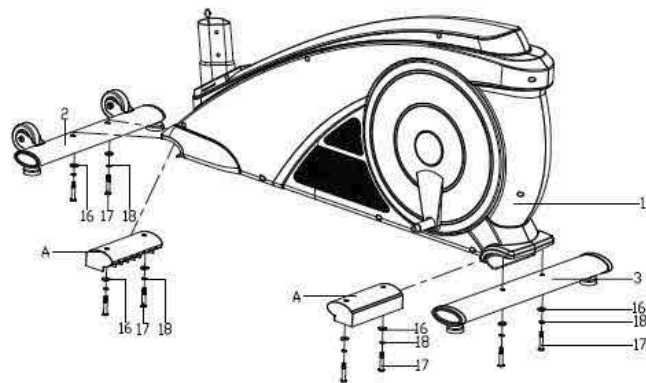
ΒΗΜΑ 1.

Αφαιρέστε τα πλαστικά καλύμματα (A) ξεβιδώνοντας μπουλόνια (17) και ροδέλες (18) (16) από την εμπρός και πίσω βάση. Διορθώστε την πίσω (3) και την μπροστινή βάση (2) στο κύριο πλαίσιο (1) χρησιμοποιώντας επίπεδο ροδέλες (16), μπουλόνια Allen (17), και ροδέλες άνοιξη (18).

ΒΗΜΑ 2.

Ξεχωρίστε το κάλυμμα της μπροστινής στήλης (51α/β), ξεβιδώστε το κουμπί ρύθμισης γωνίας τιμονιού (29) και περάστε το καλώδιο του αισθητήρα καρδιακού ρυθμού (62) μέσα από το άνοιγμα του βραχίονα του υπολογιστή στο επάνω μέρος της μπροστινής στήλης (25).

Στερεώστε το τιμόνι (5) στην μπροστινή στήλη (4).



ΒΗΜΑ 3.

Συνδέστε το καλώδιο του υπολογιστή από το πάνω μέρος της στήλης του τιμονιού και το καλώδιο του αισθητήρα καρδιακού ρυθμού (62) στα καλώδια του υπολογιστή (47). Τοποθετήστε τον υπολογιστή (47) στη βάση του υπολογιστή στο επάνω μέρος της μπροστινής στήλης (4) με βουλόνια M4x10 (52).

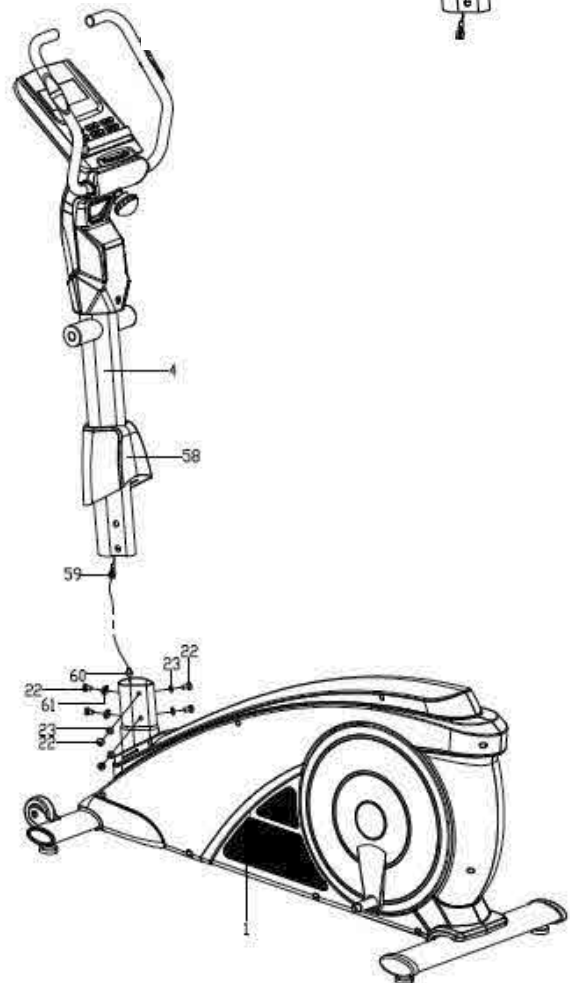
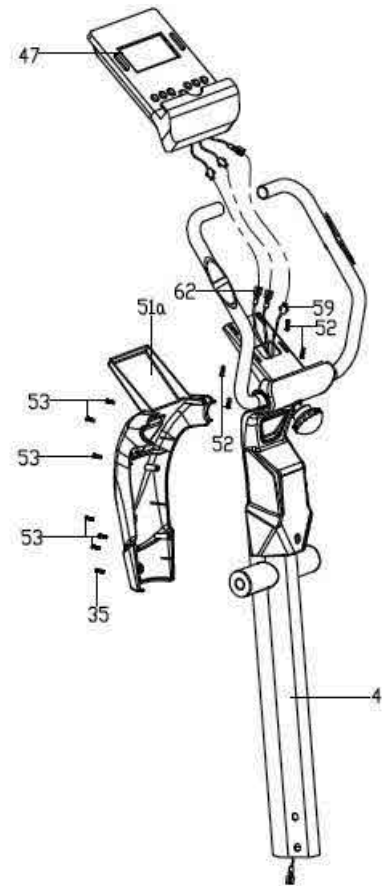
Στερεώστε το κάλυμμα της μπροστινής στήλης (51α/β) με το βουλόνι με κεφαλή με σχισμές (64) και σφίξτε το κουμπί αντίστασης (57) με βουλόνια ST4.2x18 (35) και βουλόνια ST3x15 (53).

ΒΗΜΑ 4.

Στερεώστε το κάτω κάλυμμα της μπροστινής στήλης (58) στην μπροστινή στήλη (4).

Συνδέστε το καλώδιο του υπολογιστή (59) στο καλώδιο σύνδεσης (60).

Στερεώστε την μπροστινή στήλη (4) στο κύριο πλαίσιο (1) με βουλόνια Allen M8x16 (22), καμπύλες ροδέλες (61) και επίπεδες ροδέλες (23).



ΒΗΜΑ 5.

5α Σύρετε οριζόντια τον μακρύ άξονα (56) προς τα μέσα το άνοιγμά του κάτω από το κάλυμμα της μπροστινής στήλης (51α/β). Βάλτε τον αριστερό και τον δεξιό βραχίονα λαβής (7L/R) στον μακρύ άξονα (56) με μπουλόνια Allen M8x16 (22), ροδέλες ελατηρίου (25), ροδέλες (21) και επίπεδες ροδέλες (24).

Μην σφίγγετε ακόμα όλα τα στοιχεία.

5β Τοποθετήστε τα πίσω μέρη της βάσης του πεντάλ (8L/R) στο στρόφαλο (20) με εξαγωνικά μπουλόνια M10x20 (26), ροδέλες ελατηρίου (18) και επίπεδες ροδέλες (27).

Μην σφίγγετε ακόμα όλα τα στοιχεία.

5γ. Βιδώστε τον αριστερό και τον δεξιό βραχίονα της λαβής (7L/R) στην αριστερή και δεξιά βάση του πεντάλ (8L/R) με μπουλόνια M8x80 (37), επίπεδες ροδέλες (12) και παξιμάδια ασφάλισης (13). Τοποθετήστε τα καλύμματα της βάσης του πεντάλ (31) και σφίξτε όλα τα στοιχεία.

5δ. Τοποθετήστε το αριστερό και το δεξί πεντάλ (34L/R) στην αριστερή και δεξιά βάση πεντάλ (8L/R) με εξαγωνικά μπουλόνια M8x45 (33) και επίπεδες ροδέλες (12).

ΒΗΜΑ 6.

Τοποθετήστε σταθεροποιητικά μαξιλάρια για βάσεις πεντάλ (55L/R) στους βραχίονες λαβής (7L/R) και το πεντάλ βάσεις (8L/R) χρησιμοποιώντας μπουλόνια (35).

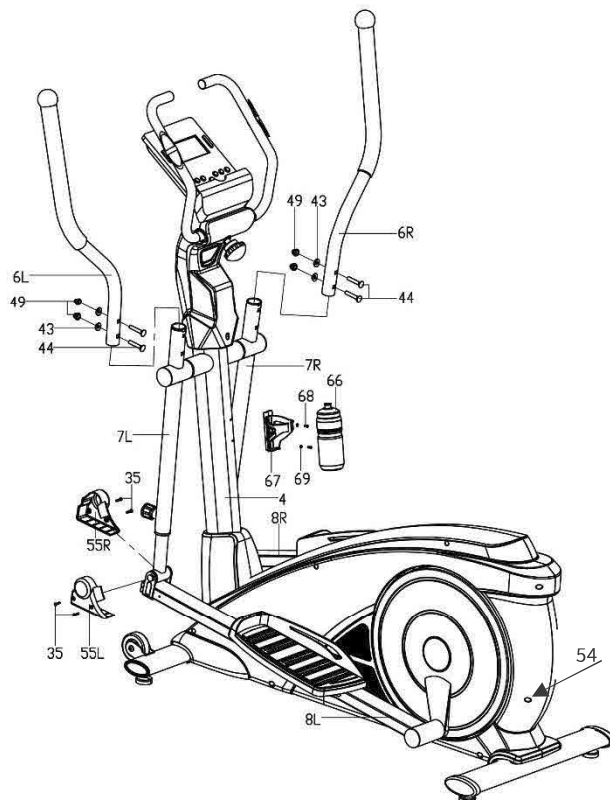
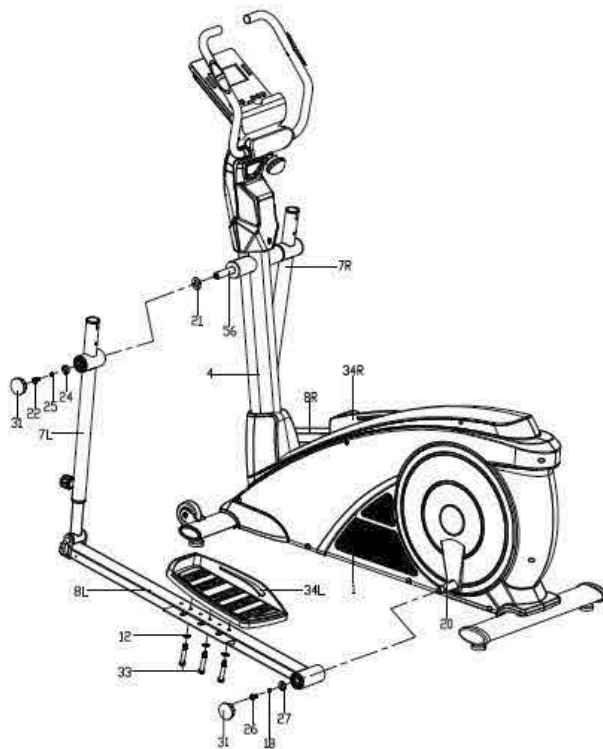
Στερεώστε την αριστερή και τη δεξιά λαβή (6L/R) στον αριστερό και τον δεξιό βραχίονα λαβής (7L/R) με μπουλόνια (44), καμπύλες ροδέλες (43) και εξαγωνικά παξιμάδια (49).

ΒΗΜΑ 7.

Τοποθετήστε τη θήκη μπουκαλιών νερού (67) στη στήλη τιμονιού (4) χρησιμοποιώντας το μπουλόνι (68) και το επίπεδο πλυντήριο (69). Βεβαιωθείτε ότι το κάτοχος είναι ασφαλιστεί και τοποθετήστε τη φιάλη.

ΒΗΜΑ 8.

Συνδέστε τη μονάδα τροφοδοσίας (54) και συνδέστε την το καλώδιο στην πρίζα στο μπροστινό μέρος του κεντρικού πλαισίου.



Συγχαρητήρια! Έχετε συγκεντρώσει ελλειπτικό εκπαιδευτή!

Διαβάστε προσεκτικά το εγχειρίδιο πριν χρησιμοποιήσετε το ελλειπτικό εκπαιδευτή.

ΡΥΘΜΙΣΕΙΣ

Τιμόνι

Χαλαρώστε το κουμπί ρύθμισης του τιμονιού. Τοποθετήστε το τιμόνι στην επιθυμητή θέση και σφίξτε το κουμπί. Βεβαιωθείτε ότι το τιμόνι είναι ασφαλές.

Θέση πεντάλ

Ξεβιδώστε τα μπουλόνια πεντάλ από τη βάση του πεντάλ. Τοποθετήστε τα πεντάλ στην επιθυμητή θέση και σφίξτε τα μπουλόνια. Βεβαιωθείτε ότι τα πεντάλ δεν κινούνται.

Ρύθμιση ύψους βημάτων

Χαλαρώστε το κουμπί ρύθμισης του βραχίονα, ρυθμίστε το μήκος του βραχίονα στο επιθυμητό μήκος και σφίξτε το κουμπί. Τοποθετήστε το δεύτερο χέρι με τον ίδιο τρόπο. Βεβαιωθείτε ότι τα χέρια είναι ασφαλισμένα.

ΣΥΝΤΗΡΗΣΗ

Εκτελέστε δραστηριότητες συντήρησης σε τακτά χρονικά διαστήματα. Οι εργασίες που αναφέρονται παρακάτω πρέπει να εκτελούνται τουλάχιστον κάθε 20 ώρες λειτουργίας.

Ελέγξτε τα κινούμενα μέρη της συσκευής. Εάν χρειάζονται λίπανση, χρησιμοποιήστε γράσο ρουλεμάν ποδηλάτου.

Ελέγξτε τις συνθήκες των εξαρτημάτων όπως μπουλόνια και παξιμάδια. Βεβαιωθείτε ότι είναι σφιχτά.

Σκουπίστε τον ιδρώτα από τη συσκευή μετά από κάθε προπόνηση. Βεβαιωθείτε ότι η οθόνη δεν έρχεται σε επαφή με νερό ή υγρασία.

Καθαρίστε το προϊόν μόνο με σαπουνόνερο. Μη χρησιμοποιείτε καθαριστικά.

Αποθηκεύστε τη συσκευή σε ξηρό και ζεστό μέρος.

Μην εκθέτετε τη συσκευή σε άμεσο ηλιακό φως.

Εγχειρίδιο υπολογιστών

Αφαιρέστε το φιλμ ασφαλείας από την οθόνη πριν από τη χρήση.

ΚΟΥΜΠΙΑ:

UP - χρησιμοποιείται για την επιλογή και την αύξηση τιμών.

DOWN- χρησιμοποιείται για την επιλογή και τη μείωση των τιμών.

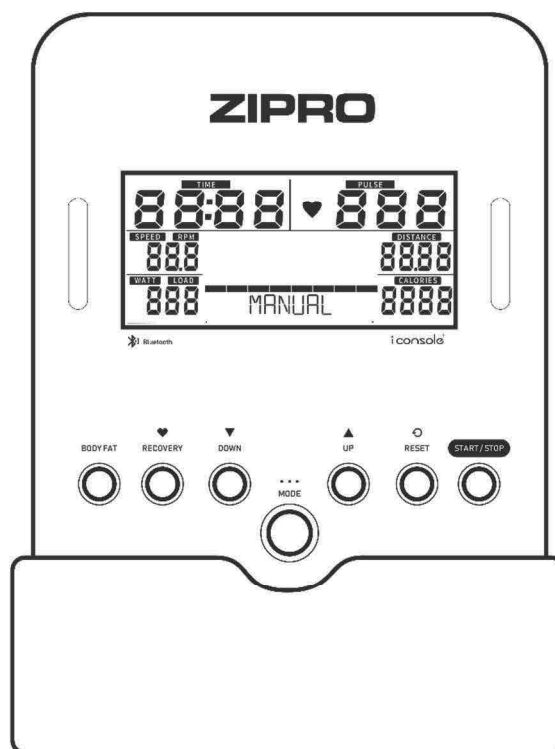
MODE - χρησιμοποιείται για επιβεβαίωση επιλογών.

RESET - χρησιμοποιείται για επιστροφή στο κύριο μενού κατά τη ρύθμιση μιας εκπαίδευσης ή κατά τη διάρκεια ενός προγράμματος. Για επαναφορά, πατήστε το για 2 δευτερόλεπτα.

START / STOP- χρησιμοποιείται για την έναρξη ή το τέλος της προπόνησης.

RECOVERY - χρησιμοποιείται για τον έλεγχο της φυσικής κατάστασης και της φυσικής σας κατάστασης με βάση τη μείωση του καρδιακού ρυθμού μετά τη διακοπή της άσκησης.

BODY FAT- μετρά την περιεκτικότητα σε λιπώδη ιστό στο σώμα

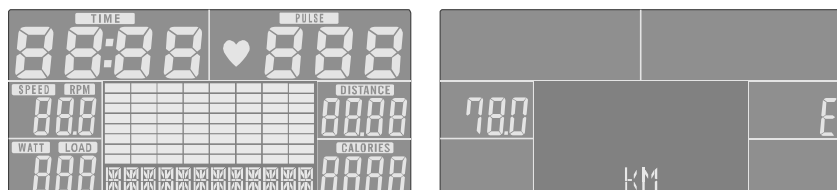


ΛΕΙΤΟΥΡΓΙΕΣ

TIME	Συνολική διάρκεια άσκησης, από την αρχή μέχρι το τέλος. Ορίστε χρόνο -στόχο.	00:00 to 99:59 min
SPEED	Εμφανίζει την τρέχουσα ταχύτητα.	0.0-99.9 km/h
DISTANCE	Συνολική απόσταση από την αρχή έως το τέλος της άσκησης. Η διανυόμενη απόσταση.	0.00 to 99.9 km
CALORIES	Συνολικές θερμίδες που καίγονται από την αρχή μέχρι το τέλος της άσκησης. (Η μέτρηση είναι μια προσέγγιση για τη σύγκριση των εκπαιδευτικών συνεδριών. Μην το χρησιμοποιείτε για ιατρικούς σκοπούς).	0 to 999 kcal
RPM	Εμφανίζει ρυθμό (ρυθμός ανά λεπτό).	0-999 RPM
PULSE	Εμφανίζει τον τρέχοντα καρδιακό ρυθμό. Ο τρέχων προπονητικός καρδιακός ρυθμός.	40 to 240 BPM
WATT	Ενέργεια που χρησιμοποιείται κατά τη διάρκεια της προπόνησης.	0 to 350
MANUAL	Χειροκίνητο πρόγραμμα.	
PROGRAM	Επιλέγει ένα από τα 12 προγράμματα.	
CARDIO	Πρόγραμμα ελέγχου καρδιακών παλμών HRC.	
WATT PROGRAMME	Ελεγχόμενο πρόγραμμα WATT.	

ΕΝΕΡΓΟΠΟΙΗΣΗ

Ο υπολογιστής ενεργοποιείται μετά τη σύνδεση του ρεύματος. Θα εμφανίσει όλα τα στοιχεία στην οθόνη μέσα σε δύο δευτερόλεπτα. Μετά από τέσσερα λεπτά αδράνειας, μεταβαίνει στη λειτουργία εξοικονόμησης ενέργειας.



ΡΥΘΜΙΣΗ ΑΝΤΙΣΤΡΟΦΗΣ ΜΕΤΡΗΣΗΣ

Στη χειροκίνητη λειτουργία, επιλέξτε την παράμετρο που θέλετε να βασίσετε στην προπόνησή σας: χρόνο, απόσταση, θερμίδες.

Οι τιμές αντίστροφης μέτρησης ορίζονται με τα κουμπιά ΕΠΑΝΩ και ΚΑΤΩ.

Η αντίστροφη μέτρηση ξεκινά όταν πατάτε το κουμπί ΕΝΑΡΞΗ.

ΠΑΡΑΜΕΤΡΟΙ

ΧΡΟΝΟΣ: Ο χρόνος μπορεί να ρυθμιστεί από 5 έως 99 λεπτά (βήματα ενός λεπτού).

ΘΕΡΜΙΣΕΙΣ: Η τιμή των θερμίδων μπορεί να ρυθμιστεί από 20 έως 990 kcal

(ΑΠΟΣΤΑΣΗ δέκα kcal: Η τιμή της απόστασης μπορεί να οριστεί από 1,0 έως 99,9 km (βήματα 0,1 km).

ΕΠΙΛΟΓΗ ΕΚΠΑΙΔΕΥΣΗΣ

Μπορείτε να επιλέξετε το πρόγραμμα χρησιμοποιώντας τα κουμπιά ΕΠΑΝΩ και ΚΑΤΩ.

ΕΓΧΕΙΡΙΔΙΚΟ ΠΡΟΓΡΑΜΜΑ

1. Επιλέξτε το πρόγραμμα με το κουμπί UP ή DOWN. Επιλέξτε Manual και πατήστε MODE για να ξεκινήσετε την εκπαίδευση.
2. Ρυθμίστε την ώρα, την απόσταση, τις θερμίδες ή τον καρδιακό ρυθμό με το κουμπί UP DOWN. Επιβεβαιώστε την επιλογή σας με το MODE.
3. Ξεκινήστε την εκπαίδευση πατώντας το κουμπί START/STOP. Για να ρυθμίσετε την ένταση της προπόνησης, χρησιμοποιήστε το κουμπί UP ή DOWN.
4. Σταματήστε την εκπαίδευση πατώντας το κουμπί START /STOP Για να επιστρέψετε στο κύριο μενού, πατήστε RESET .



ΠΡΟΓΡΑΜΜΑ ΓΙΑ ΑΡΧΑΡΙΟΥΣ

1. Επιλέξτε το πρόγραμμα με πάνω ή κάτω. Επιλέξτε Αρχάριος και πατήστε MODE για να ξεκινήσετε την εκπαίδευση.
2. Ρυθμίστε τη διάρκεια με το κουμπί UP ή DOWN.
3. Ξεκινήστε την εκπαίδευση πατώντας το κουμπί START/STOP. Για να ρυθμίσετε την ένταση της προπόνησης, χρησιμοποιήστε το κουμπί UP ή DOWN
4. Σταματήστε την εκπαίδευση πατώντας το κουμπί START /STOP. Για να επιστρέψετε στο κύριο μενού, πατήστε RESET.



ΠΡΟΓΡΑΜΜΑ ΓΙΑ ΠΡΟΧΩΡΗΜΕΝΟΥΣ

1. Επιλέξτε το πρόγραμμα με το κουμπί UP ή DOWN. Επιλέξτε Advanced και πατήστε MODE για να ξεκινήσετε την εκπαίδευση.
2. Ρυθμίστε τη διάρκεια με το κουμπί UP ή DOWN..
3. Ξεκινήστε την εκπαίδευση πατώντας το κουμπί START/STOP. Για να ρυθμίσετε την ένταση της προπόνησης, χρησιμοποιήστε το κουμπί UP ή DOWN..
4. Σταματήστε την εκπαίδευση πατώντας το κουμπί START / STOP. Για να επιστρέψετε στο κύριο μενού, πατήστε RESET.



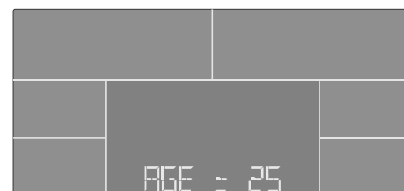
SPORTY MODE

1. Επιλέξτε το πρόγραμμα με το κουμπί UP ή DOWN. Επιλέξτε Sporty και πατήστε MODE για να ξεκινήσετε την προπόνηση.
2. Ρυθμίστε τη διάρκεια με το κουμπί UP ή DOWN.
3. Για να ξεκινήσετε την εκπαίδευση, πατήστε το κουμπί START/STOP. Για να ρυθμίσετε την ένταση της προπόνησης, χρησιμοποιήστε το κουμπί UP ή DOWN.
4. Σταματήστε την εκπαίδευση πατώντας το κουμπί ΕΝΑΡΞΗ/ΣΤΑΜΑΤΗΣΗ. Για να επιστρέψετε στο κύριο μενού, πατήστε RESET.



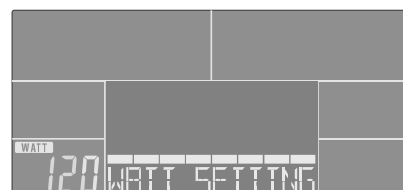
ΠΡΟΓΡΑΜΜΑ ΕΛΕΓΧΟΥ ΚΑΡΔΙΑΚΟΥ ΠΑΛΜΟΥ

1. Επιλέξτε το πρόγραμμα με το κουμπί UP Η DOWN. Επιλέξτε HRC και πατήστε MODE για να ξεκινήσετε την εκπαίδευση.
2. Ρυθμίστε την ηλικία σας και πατήστε UP Η DOWN.
3. Πατήστε το κουμπί UP Η DOWN. για να ορίσετε TAG, 55%, 75% ή 90% του μέγιστου καρδιακού ρυθμού.
4. Ρυθμίστε τη διάρκεια της προπόνησης με το κουμπί UP Η DOWN.
5. Σταματήστε την εκπαίδευση πατώντας το κουμπί ΕΝΑΡΞΗ/ΣΤΑΜΑΤΗΣΗ. Για να επιστρέψετε στο κύριο μενού, πατήστε RESET



ΠΡΟΓΡΑΜΜΑ ΕΛΕΓΧΟΥ WATT

1. Επιλέξτε το πρόγραμμα με το κουμπί UP ή DOWN. Επιλέξτε WATT και πατήστε MODE για να ξεκινήσετε την εκπαίδευση.
2. Πατήστε το κουμπί Επάνω ή Κάτω για να επιλέξετε το επίπεδο στόχου WATT (προεπιλεγμένο επίπεδο: 120).
3. Ρυθμίστε τη διάρκεια της προπόνησης με το κουμπί UP ή DOWN.
4. Ξεκινήστε την εκπαίδευση πατώντας το κουμπί START/STOP. Για να ρυθμίσετε την ένταση της προπόνησης, χρησιμοποιήστε το κουμπί UP ή DOWN.



Stop the training by pressing the START/STOP button.
To return to the main menu, press RESET.

RECOVERY

Κρατήστε τα χέρια σας στους αισθητήρες καρδιακών παλμών στο τιμόνι μετά την προπόνηση και πατήστε RECOVERY.

Η οθόνη μετρά αντίστροφα από τις 00:60 έως τις 00:00 και εμφανίζει αποτέλεσμα F1, F2.. F6. Η F1 είναι η καλύτερη, η F6, η χειρότερη .

Πατήστε ξανά RECOVERY για να επιστρέψετε στην αρχική οθόνη.

BODY FAT

Στη λειτουργία STOP, τοποθετήστε την παλάμη σας στον αισθητήρα καρδιακών παλμών. Πατήστε το κουμπί BODY FAT για να ξεκινήσετε τη μέτρηση του λιπώδους ιστού.

- Εισαγάγετε τα δεδομένα σας ορίζοντας τις τιμές με τα κουμπιά ΕΠΑΝΩ/ΚΑΤΩ και επιβεβαιώνοντας με τη ΛΕΙΤΟΥΡΓΙΑ:
Επιλέξτε το φύλο
Ρυθμίστε το ύψος
Ρυθμίστε το βάρος
Όταν εισαχθούν τα δεδομένα, βάλτε το άλλο σας χέρι στον αισθητήρα καρδιακών παλμών. Η μέτρηση ξεκινά.
Κρατήστε τα χέρια σας στους αισθητήρες καρδιακού ρυθμού κατά τη μέτρηση.
Όταν ο υπολογιστής ανιχνεύσει έναν καρδιακό ρυθμό, μια εικόνα εμφανίζεται για 8 δευτερόλεπτα μέχρι το τέλος της μέτρησης.
Η οθόνη εμφανίζει μια σειρά τιμών: BMI, FAT.

Πιθανά σφάλματα:

- Η λαβή ---- ---- δεν χρησιμοποιείται σωστά.
E-1 δεν εντοπίστηκε σήμα εισόδου καρδιακού ρυθμού.
E-4 FAT% και BMI κάτω από 5 ή άνω του 50.

ΚΑΡΔΙΑΚΟΣ ΣΦΥΓΜΟΣ

- Βάλτε και τα δύο σας χέρια στους αισθητήρες καρδιακών παλμών στο τιμόνι. Κατά τη μέτρηση, ο υπολογιστής εμφανίζει ένα εικονίδιο καρδιάς.
Ο υπολογιστής εμφανίζει τον τρέχοντα καρδιακό ρυθμό μετά από τρία έως τέσσερα δευτερόλεπτα.

ΠΡΟΣΟΧΗ! Τα αποτελέσματα είναι κατά προσέγγιση και δεν πρέπει να χρησιμοποιούνται για ιατρικούς σκοπούς.

MOBILE APP BLUETOOTH Ζεύγος

Ο υπολογιστής είναι συμβατός με το iConsole+ Training.

Ξεκινήστε την προπόνησή σας και απολαύστε νέες δυνατότητες:

- Κατεβάστε την εφαρμογή.
Ενεργοποιήστε το Bluetooth στην κινητή συσκευή σας.
Ξεκινήστε την εφαρμογή και επιλέξτε τη συσκευή ZIPRO που θέλετε να αντιστοιχίσετε.
Όταν το ZIPRO είναι συνδεδεμένο με την εφαρμογή, ο υπολογιστής απενεργοποιείται και η οθόνη αδειάζει. Στο εξής, μπορείτε να ελέγχετε το ZIPRO μέσω της κινητής συσκευής σας.

Συμβατότητα iOS: έκδοση 11.0 watchOS 4.2 ή νεότερη έκδοση

Συμβατότητα iPhone, iPad και iPod Touch

Συμβατότητα Android: έκδοση 5.0 ή νεότερη

Made for iPod, Made for iPhone και Made for iPad σημαίνει ότι οι ηλεκτρονικές συσκευές πληρούν τα πρότυπα της Apple και έχουν σχεδιαστεί για να επικοινωνούν με iPod, iPhone ή iPad. Η Apple δεν φέρει καμία ευθύνη για τη λειτουργία των συσκευών. Η χρήση των συσκευών μπορεί να επηρεάσει την απόδοση του ασύρματου δικτύου.

Τα iPad, iPhone, iPod Classic, iPod Nano, iPod Shuffle και iPod Touch είναι εμπορικά σήματα της Apple Inc. καταχωρημένα στις Ηνωμένες Πολιτείες της Αμερικής και σε πολλές άλλες χώρες.



AUTO ON/OFF

Ο υπολογιστής είναι ενεργοποιημένος όταν κινείται ο σφόνδυλος ή πιέζεται οποιοδήποτε κουμπί. Ο υπολογιστής απενεργοποιείται μετά από τέσσερα λεπτά αδράνειας.

ΠΑΡΟΧΗ ΗΛΕΚΤΡΙΚΟΥ ΡΕΥΜΑΤΟΣ

Μονάδα τροφοδοσίας: Είσοδος: 100-240V -50/60HZ 0,4A Μέγιστη έξοδος: 9,0V 1,5A 13,5W

Θερμοκρασία λειτουργίας 0 έως +40 ° C

Θερμοκρασία αποθήκευσης: -10 έως +60 ° C

Υπολογιστής (μοντέλο): EBIC01-BLK