

Ηλεκτρομαγνητικό Ποδήλατο Γυμναστικής Zipro Flame 6299209

## ΤΕΧΝΙΚΑ ΔΕΔΟΜΕΝΑ

	Τροφοδοτικό
Ισχύς	Είσοδος: 100-240V -50 / 60HZ 0,4A Max / Output: 9,0V 1,5A 13,5W
Βάρος	27,3 kg
Θερμοκρασία λειτουργίας	0°C to +40°C
Θερμοκρασία αποθήκευσης	-10°C to +60°C
Μέγιστο βάρος χρήστη	150 kg
Κλάση	H
Κλάση ακριβείας	C
Ταχύτητα	0,0-99,9 km/h
Πρότυπο προϊόντος (κύριο)	EN 20957-1:2013
Προβλεπόμενη χρήση	Ηλεκτρομαγνητικό ποδήλατο για οικιακή χρήση

### ΑΣΦΑΛΕΙΑ

**ΠΡΟΣΟΧΗ!** Η συσκευή μπορεί να χρησιμοποιηθεί αποκλειστικά για τον επιδιωκόμενο σκοπό της, ως συσκευή εκπαίδευσης για ενήλικες. Οποιαδήποτε άλλη χρήση μπορεί να είναι επικίνδυνη. Ο κατασκευαστής δεν φέρει καμία ευθύνη για τυχόν ζημιές που προκαλούνται από την κακή χρήση της συσκευής.

Η συσκευή έχει σχεδιαστεί και παραχθεί χρησιμοποιώντας τα πιο πρόσφατα ευρήματα ασφαλείας. Επικίνδυνα στοιχεία που μπορεί να προκαλέσουν τραυματισμό εξαλείφθηκαν ή ασφαλίστηκαν.

Μην επιχειρήσετε να επισκευάσετε ή να τροποποιήσετε μόνοι σας το προϊόν.

Ελέγξτε τη στεγανότητα των μπουλονιών, των βιδών και των παξιμαδιών μία φορά κάθε μήνα ή δύο μήνες.

Για να διασφαλίσετε τη μακροπρόθεσμη ασφάλεια, ελέγξτε και επισκευάστε τη συσκευή τακτικά (μία φορά το χρόνο) από ένα επαγγελματικό σημείο πώλησης.

Τυχόν τροποποιήσεις που δεν περιγράφονται στο εγχειρίδιο μπορεί να προκαλέσουν ζημιά ή να αποτελέσουν άμεσο κίνδυνο για την υγεία και τη ζωή του χρήστη. Η συσκευή μπορεί να τροποποιηθεί μόνο από υπαλλήλους της τεχνικής υπηρεσίας του κατασκευαστή ή από άτομα που έχουν εκπαιδευτεί από την υπηρεσία.

Όλες οι συσκευές αποτελούν μέρος της καινοτόμου διαδικασίας ανάπτυξης για να εγγυηθούμε υψηλή ποιότητα. Ο κατασκευαστής διατηρεί το δικαίωμα να εισαγάγει τεχνικές τροποποιήσεις.

Οποιοσδήποτε ερωτήσεις ή αμφιβολίες σχετικά με τη συσκευή μπορούν να αντιμετωπιστούν από εξειδικευμένο σημείο πώλησης.



**ΠΡΟΣΟΧΗ!** Τηρείτε τους γενικούς κανονισμούς ασφαλείας και τα μέτρα για το χειρισμό ηλεκτρικών συσκευών.

Η συσκευή τροφοδοτείται από δίκτυο 230 V.

Όλες οι ηλεκτρικές συσκευές εκπέμπουν ηλεκτρομαγνητική ακτινοβολία κατά τη λειτουργία. Εάν άλλες συσκευές που εκπέμπουν τέτοια ακτινοβολία (όπως κινητά τηλέφωνα) τοποθετηθούν κοντά στην ηλεκτρονική μονάδα ελέγχου του ταμπλό, ενδέχεται να επηρεαστούν ορισμένες τιμές, όπως ο καρδιακός ρυθμός.

**ΠΡΟΣΟΧΗ!** Ποτέ μην τροποποιείτε μόνοι σας το δίκτυο. Αφήστε τους ειδικούς να το κάνουν.

**ΠΡΟΣΟΧΗ!** Βεβαιωθείτε ότι το φως τροφοδοσίας έχει αφαιρεθεί από την πρίζα πριν από οποιαδήποτε επισκευή, συντήρηση ή καθαρισμό της συσκευής.

Μην χρησιμοποιείτε καλώδια επέκτασης για να τροφοδοτήσετε τη συσκευή.

Εάν η συσκευή δεν χρησιμοποιείται για μεγάλο χρονικό διάστημα, αφαιρέστε το φως τροφοδοσίας από την πρίζα.

Το καλώδιο τροφοδοσίας δεν πρέπει να συνθλίβεται και πρέπει να τοποθετείται με τέτοιο τρόπο ώστε να αποφεύγεται η πτώση του.



## ΓΕΙΩΣΗ

Η σύνδεση γείωσης αποτρέπει την ηλεκτροπληξία. Η συσκευή διαθέτει καλώδιο γείωσης και βύσμα. Το βύσμα πρέπει να συνδεθεί σε μια σωστά εγκατεστημένη και γειωμένη πρίζα. **ΚΙΝΔΥΝΟΣ!** Η εσφαλμένη σύνδεση του καλωδίου μπορεί να προκαλέσει κίνδυνο ηλεκτροπληξίας.

- Πριν συνδέσετε τη συσκευή στο ηλεκτρικό δίκτυο, βεβαιωθείτε ότι η τοπική τάση είναι σύμφωνη με τον τύπο του βύσματος.
- Μην τροποποιείτε το βύσμα εάν δεν ταιριάζει στην πρίζα. Σε μια τέτοια περίπτωση, εγκαταστήστε άλλη πρίζα από ειδικευμένο ηλεκτρολόγο.

**ΠΡΟΣΟΧΗ!** Ενημερώστε τυχόν παρευρισκόμενους για τους κινδύνους που προκύπτουν κατά τη χρήση της συσκευής. Να είστε εξαιρετικά προσεκτικοί όταν τα παιδιά είναι κοντά.

**ΠΡΟΣΟΧΗ!** Πριν ξεκινήσετε μια εκπαίδευση συμβουλευτείτε έναν γιατρό για να βεβαιωθείτε ότι θα είναι ασφαλές για εσάς να χρησιμοποιήσετε τη συσκευή. Μπορείτε να αναπτύξετε ένα πρόγραμμα κατάρτισης με έναν ειδικό. Το ακατάλληλο πρόγραμμα προπόνησης ή η υπερβολική άσκηση μπορεί να θέσουν σε κίνδυνο την υγεία και τη ζωή σας.

**ΠΡΟΕΙΔΟΠΟΙΗΣΗ!** Τα συστήματα παρακολούθησης καρδιακών παλμών μπορεί να είναι ανακριβή. Η υπερβολική άσκηση μπορεί να οδηγήσει σε σοβαρό τραυματισμό ή θάνατο. Εάν αισθάνεστε λιποθυμία, σταματήστε αμέσως την άσκηση.

**ΠΡΟΣΟΧΗ!** Ακολουθήστε αυστηρά τις συστάσεις εκπαίδευσης στο εγχειρίδιο.

- Η ρύθμιση της σέλας και του τιμονιού πρέπει να λαμβάνει υπόψη τα φυσικά χαρακτηριστικά του χρήστη για να εξασφαλίσει μια άνετη και σωστή θέση προπόνησης.
- Κατά την επιλογή της θέσης κατάρτισης λαμβάνετε υπόψη τις ασφαλείς αποστάσεις από τυχόν εμπόδια. Μην τοποθετείτε τη συσκευή κοντά σε μονοπάτια ή κίνηση (δρόμοι, πύλες, περάσματα κ.λπ.).
- Μην χρησιμοποιείτε το προϊόν κοντά σε τοίχο. Η ζώνη ασφαλείας έχει μήκος 2000 mm και δεν είναι στενότερη από τη συσκευή.

**ΠΡΟΣΟΧΗ!** Να είστε προσεκτικοί κατά τη διάρκεια της συναρμολόγησης και μην αφήνετε παιδιά κοντά στο χώρο της συναρμολόγησης. Ενδέχεται να καταπιούν μικρά μέρη που χρησιμοποιούνται κατά τη συναρμολόγηση (παξιμάδια, μπουλόνια κ.λπ.).

## ΥΠΟΛΟΙΠΟΣ ΚΙΝΔΥΝΟΣ

Μόνο 13 από τις 230 αιτίες είναι γενικά αποδεκτές μετά από ελέγχους κινδύνου.

Εάν δεν εφαρμοστεί προστατευτική πτώση ή εφαρμοστεί εσφαλμένα, υπάρχει εναπομένοντας κίνδυνος πτώσης με αποτέλεσμα εκδορές του δέρματος, μώλωπες, κατάγματα οστών ή ακόμα και θάνατο.

Υπάρχει εναπομένοντας κίνδυνος ακούσιας υπερβολικής άσκησης που προκαλείται από λανθασμένη λειτουργία ή κρίση, καθώς και λανθασμένη επικοινωνία (λόγω ηλεκτρομαγνητικών παρεμβολών, σφάλματος λογισμικού κ.λπ.). Ακόμη και οι καλύτερες εγγυήσεις λογισμικού και εξοπλισμού δεν μπορούν να αποτρέψουν σφάλματα λογισμικού ή εξοπλισμού, τα οποία θεωρητικά μπορούν να προκαλέσουν υπερβολική άσκηση.

Το προϊόν είναι ηλεκτρική συσκευή. Ως εκ τούτου, είναι δυνατή η ηλεκτροπληξία, που μπορεί να οδηγήσει σε θάνατο.

Ο υπολειπόμενος κίνδυνος ασφυξίας δεν μπορεί να προληφθεί.

Μπορεί να μετριαστεί ακολουθώντας τις πληροφορίες ασφαλείας στο εγχειρίδιο λειτουργίας.

Η ακούσια ή απαγορευμένη χρήση μπορεί να προκαλέσει άλλους κινδύνους που δεν προσδιορίζονται εδώ.

Ο καθορισμένος κίνδυνος μπορεί να έχει εκτιμηθεί εσφαλμένα.

Η εκτίμηση της ανάλυσης κινδύνου πραγματοποιήθηκε στη συσκευή «ως έχει». Η αξιολόγηση και ο έλεγχος του προϊόντος περιπλέκουν ότι η πιθανότητα μη αποδεκτού κινδύνου είναι πολύ χαμηλή. Η συσκευή (ο σχεδιασμός, η λειτουργία και η χρήση της) δεν προκαλεί παράλογο κίνδυνο για τον χρήστη ή τα τρίτα μέρη υπό κανονικές συνθήκες.

## ΛΕΙΤΟΥΡΓΙΑ

**Βεβαιωθείτε ότι η συσκευή έχει συναρμολογηθεί σωστά πριν ξεκινήσετε την εκπαίδευση.**

Πριν από την πρώτη σας εκπαίδευση, εξοικειωθείτε με όλες τις διαθέσιμες λειτουργίες και προσαρμογές για τη συσκευή.

Ορισμένα μέρη της συσκευής ενδέχεται να διαβρωθούν. Επομένως, δεν είναι σκόπιμο να αφήσετε τη συσκευή σε ένα δωμάτιο με υψηλή περιεκτικότητα σε υγρασία. Προσέξτε να μην αφήσετε τη συσκευή (ιδίως εσωτερικά και ηλεκτρονικά εξαρτήματα) να εκτεθεί σε νερό, ποτά, ιδρώτα κ.λπ.

Η συσκευή προορίζεται για εκπαίδευση ενηλίκων και ΔΕΝ είναι παιχνίδι. Εάν επιτρέπετε στα παιδιά να το χρησιμοποιούν κατά την κρίση σας, πρέπει να τους δώσετε οδηγίες κατάλληλης χρήσης και να εξασφαλίσετε συνεχή επίβλεψη.

Δεν πρόκειται για θεραπευτική συσκευή.

Μπορεί να ακουστεί ελαφρός θόρυβος κατά τη λειτουργία λόγω της αδρανειακής κίνησης του σφονδύλου που προκαλείται από τη δομή. Δεν επηρεάζει τη λειτουργία της συσκευής. Για ποδήλατα άσκησης και ελλειπτικούς προπονητές, τυχόν θόρυβοι που ακούγονται όταν περιστρέφετε τα πεντάλ προς τα πίσω εμφανίζονται για τεχνικούς λόγους και δεν έχουν αρνητικές συνέπειες.

Οι εκπομπές θορύβου είναι μεγαλύτερες όταν φορτώνονται.

Πριν από κάθε προπόνηση, βεβαιωθείτε ότι οι προστατευτικές συσκευές λειτουργούν και οι συνδέσεις μπουλονιών και βύσματος είναι σφιχτές.

Φορέστε κατάλληλα (αθλητικά) παπούτσια κατά τη διάρκεια της προπόνησης.

## ΣΥΝΑΡΜΟΛΟΓΗΣΗ

Η συσκευή πρέπει να συναρμολογηθεί προσεκτικά από έναν ενήλικα. Σε περίπτωση αμφιβολίας, ζητήστε βοήθεια από ένα πιο έμπειρο άτομο.

- Πριν από τη συναρμολόγηση, βεβαιωθείτε ότι το σετ περιέχει όλα τα αναγραφόμενα στοιχεία και εάν κανένα από τα μέρη δεν υπέστη ζημιά κατά τη μεταφορά. Εάν λείπουν εξαρτήματα ή έχετε άλλες κρατήσεις, επικοινωνήστε με τον πωλητή.
- Ρίξτε μια ματιά στα σχέδια και τις επεξηγήσεις και ακολουθήστε το εγχειρίδιο συναρμολόγησης κατά τη συναρμολόγηση της συσκευής.
- Να είστε προσεκτικοί κατά τη συναρμολόγηση. Υπάρχει κίνδυνος τραυματισμού κατά τη χρήση εργαλείων και εξαρτημάτων.

- Θυμηθείτε να διατηρήσετε το περιβάλλον σας ασφαλές. Μην αφήνετε τα εργαλεία και τα μέρη να βρίσκονται στο χάος. Θυμηθείτε ότι το πλαστικό φύλλο και οι σακούλες ενέχουν κίνδυνο ασφυξίας για τα μικρά παιδιά.
- Τα εξαρτήματα συναρμολόγησης που είναι απαραίτητα για ένα συγκεκριμένο βήμα στο εγχειρίδιο συναρμολόγησης φαίνονται στις εικόνες και περιλαμβάνονται στις οδηγίες. Χρησιμοποιήστε τα στοιχεία που αναφέρονται στο εγχειρίδιο συναρμολόγησης.
- Μην σφίγγετε εντελώς τα μέρη κατά τα πρώτα στάδια της συναρμολόγησης. Σφίξτε τις συνδέσεις αφού όλα τα μέρη τοποθετηθούν και τοποθετηθούν σωστά.
- Ο κατασκευαστής μπορεί να έχει συναρμολογήσει κάποια εξαρτήματα.

**ΠΡΟΣΟΧΗ!** Η χρήση ανταλλακτικών διαφορετικών από αυτά που παράγονται από τον κατασκευαστή ακυρώνει την εγγύηση. Ανταλλακτικά από άλλους προμηθευτές μπορούν να χρησιμοποιηθούν για επισκευές μετά την περίοδο εγγύησης.

## ΠΕΡΙΒΑΛΛΟΝ



Η συσκευή παραδίδεται σε συσκευασία για προστασία από τυχόν ζημιές κατά τη μεταφορά. Η συσκευασία είναι κατασκευασμένη από μη επεξεργασμένο υλικό και μπορεί να ανακυκλωθεί. Πετάξτε τα υλικά σε κατάλληλα δοχεία χρώματος για επιλεκτική συλλογή απορριμμάτων.

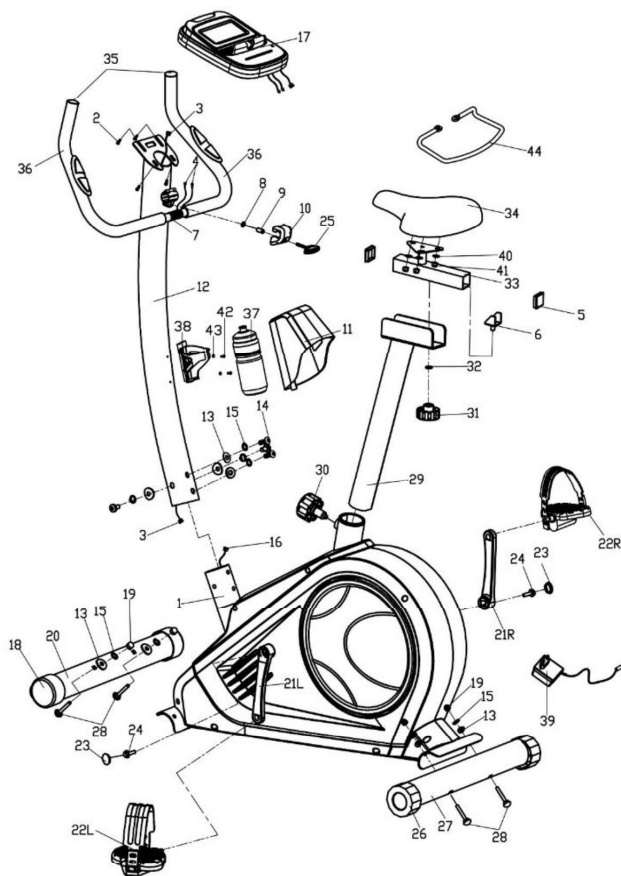


Προστατέψτε το περιβάλλον και μην πετάτε τις χρησιμοποιημένες μπαταρίες στα οικιακά απορρίμματα. Επιστρέψτε τα στο σημείο πώλησης ή σε ένα ειδικό κέντρο ανακύκλωσης.

Ο χρησιμοποιημένος ηλεκτρικός εξοπλισμός (συμπεριλαμβανομένου του υπολογιστή και του τροφοδοτικού) είναι ανακυκλώσιμος. Μην τα πετάτε μαζί με τα οικιακά απορρίμματα γιατί μπορεί να περιέχουν ουσίες επικίνδυνες για την υγεία και το περιβάλλον. Μπορείτε να συμβάλλετε ενεργά στη βιώσιμη χρήση των φυσικών πόρων και στην προστασία του φυσικού περιβάλλοντος παραδίδοντας τη χρησιμοποιημένη συσκευή σε κέντρο ανακύκλωσης μεταχειρισμένων ηλεκτρικών συσκευών.

### ΔΙΑΓΡΑΜΜΑ ΣΥΝΑΡΜΟΛΟΓΗΣΗΣ

**ΠΡΟΣΟΧΗ!** Μη χρησιμοποιείτε άλλα μέρη εκτός από αυτά που παρέχονται από τον κατασκευαστή.



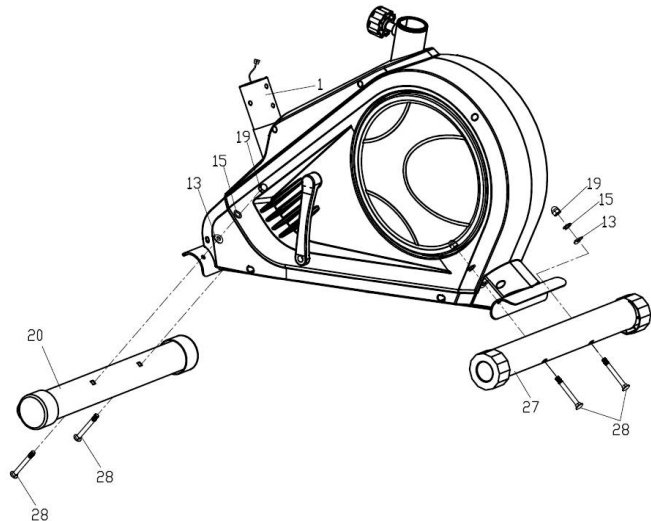
## ΕΓΧΕΙΡΙΔΙΟ ΣΥΝΑΡΜΟΛΟΓΗΣΗΣ

**ΠΡΟΣΟΧΗ!** Ακολουθήστε τα παρακάτω βήματα κατά τη συναρμολόγηση και χρησιμοποιήστε τα εργαλεία που παρέχονται με το προϊόν. Προετοιμάστε επαρκή χώρο για τη λειτουργία συναρμολόγησης. Συνιστάται η συναρμολόγηση του προϊόντος με άλλο άτομο λόγω του βάρους ορισμένων στοιχείων.

### ΒΗΜΑ 1.

Τοποθετήστε το πίσω μέρος (27) και μπροστινή βάση (20) στο κύριο πλαίσιο (1) χρησιμοποιώντας μπουλόνια (28), καμπύλες ροδέλες (13), ροδέλες ελατηρίου (15) και παξιμάδια (19).

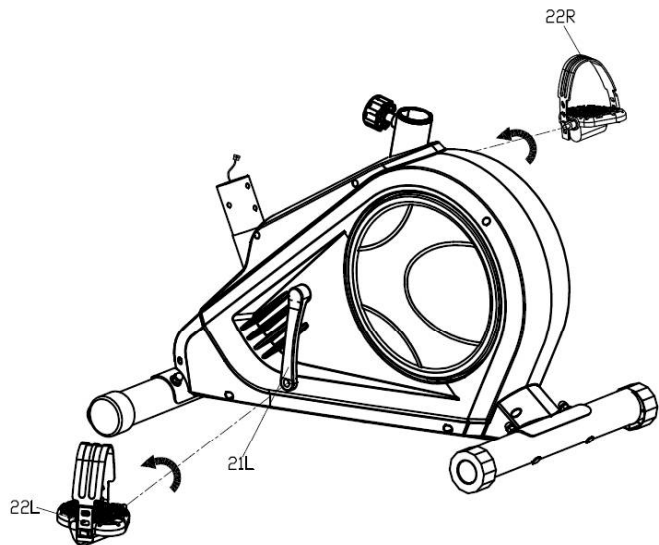
**ΠΡΟΣΟΧΗ!** Αφαιρέστε τυχόν πλαστικά ή χαρτόνια ένθετα ασφαλείας πριν από τη συναρμολόγηση.



### ΒΗΜΑ 2.

Βιδώστε το αριστερό και το δεξί πεντάλ (22L/R) στη μανιβέλα (21L/R). Βιδώστε το δεξί μπουλόνι του πεντάλ (10R) δεξιόστροφα. Βιδώστε το αριστερό πεντάλ (10L) αριστερόστροφα.

**ΣΗΜΕΙΩΣΗ!** Το δεξί πεντάλ φέρει την ένδειξη «R» και το αριστερό πεντάλ «L».

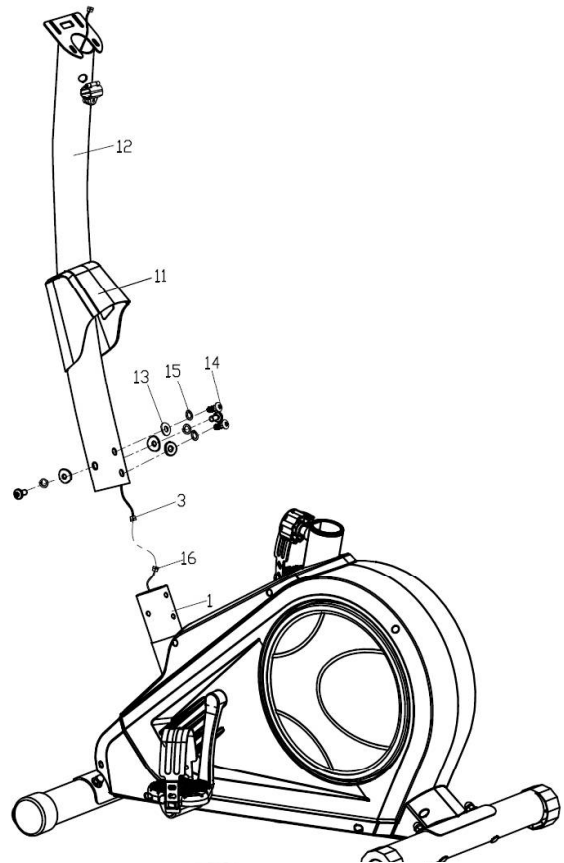


### ΒΗΜΑ 3.

Τοποθετήστε το κάλυμμα (11) στη βάση του τιμονιού (12). Συνδέστε το καλώδιο του υπολογιστή (3) στο καλώδιο σύνδεσης (16).

Στερεώστε τη θέση του τιμονιού (12) στο κύριο πλαίσιο (1) με μπουλόνια Allen (14), ροδέλες ελατηρίου (15) και καμπύλες ροδέλες (13).

Σύρετε το κάλυμμα του τιμονιού στο (11).



### ΒΗΜΑ 4.

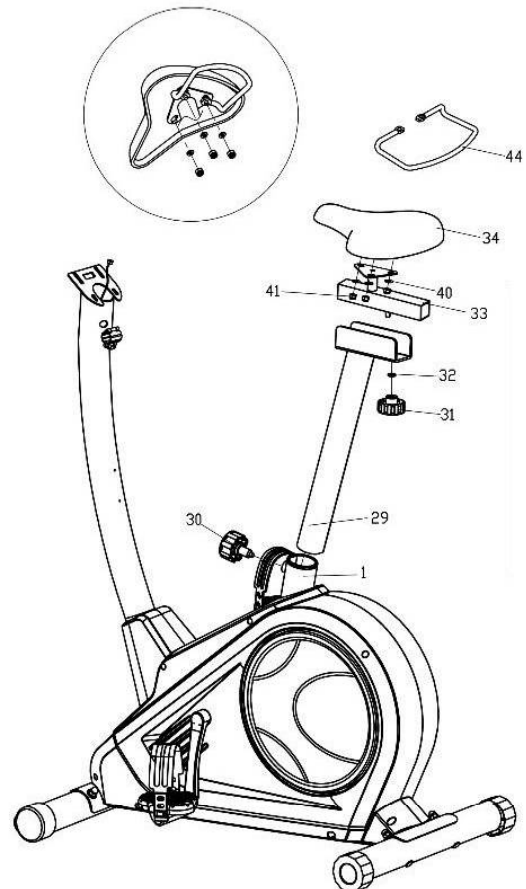
Στερεώστε τη σέλα (34) και μια θήκη πετσέτας (44) στον οδηγό σέλας (33) χρησιμοποιώντας παξιμάδια (41) και επίπεδες ροδέλες (40). Στερεώστε τον οδηγό (33) με τη σέλα (34) στη βάση σέλας (29).

Ρυθμίστε τη σέλα στη σωστή θέση και ασφαλίστε τη με το οριζόντιο κουμπί ρύθμισης (30) και τη ροδέλα (32).

Σύρετε τη βάση (13) με τη σέλα (34) στο πίσω μέρος του κύριου πλαισίου. Τοποθετήστε τη σέλα στο επιθυμητό ύψος και ασφαλίστε τη με το κάθετο κουμπί ρύθμισης (31).

**ΣΗΜΕΙΩΣΗ!** Μην υπερβαίνετε το μέγιστο και ελάχιστο ύψος κατά τη ρύθμιση του ύψους της σέλας.

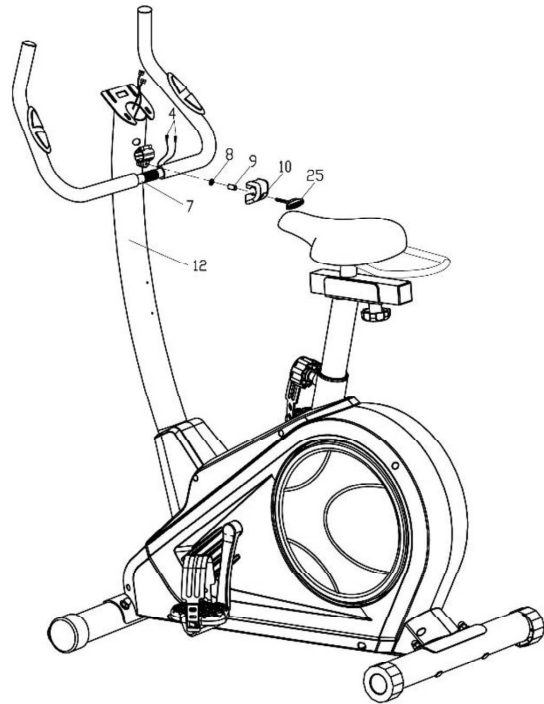
**ΣΗΜΕΙΩΣΗ!** Πριν χρησιμοποιήσετε τη συσκευή, βεβαιωθείτε ότι η σέλα είναι σταθερή στον οδηγό.



#### ΒΗΜΑ 5.

Αφαιρέστε τα καλώδια καρδιακών παλμών (4) από το στύλο (7) μέσω του στύλου τιμονιού (12).

Στερεώστε το τιμόνι (7) στη βάση τιμονιού (12) με τη λαβή ρύθμισης γωνίας τιμονιού (25), το κάλυμμα τιμονιού (10), το διαχωριστικό (9) και την επίπεδη ροδέλα (8) όπως φαίνεται στην εικόνα.

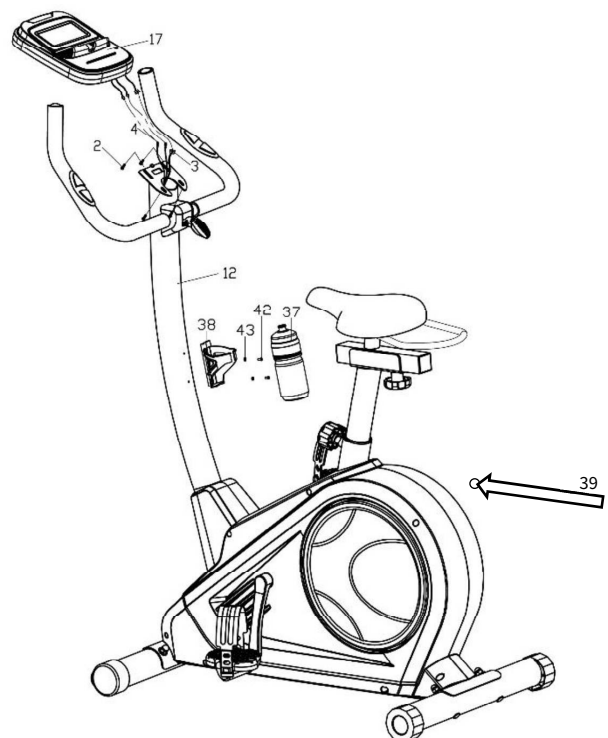


#### ΒΗΜΑ

6.

Συνδέστε το καλώδιο μέτρησης καρδιακού ρυθμού (4) και το καλώδιο υπολογιστή (3) στον υπολογιστή (17). Στερεώστε τον υπολογιστή (17) στη θέση του τιμονιού (12) χρησιμοποιώντας βίδες (2). Βεβαιωθείτε ότι κάθε μπουλόνι είναι σφιχτό. Τοποθετήστε τη θήκη μπουκαλιών νερού (38) στη βάση του τιμονιού (12) χρησιμοποιώντας το μπουλόνι (42) και την επίπεδη ροδέλα (43). Βεβαιωθείτε ότι το στήριγμα είναι ασφαλές και τοποθετήστε τη φιάλη (37).

Συνδέστε τη μονάδα τροφοδοσίας (39) και συνδέστε το καλώδιο στην πρίζα στο μπροστινό μέρος του κεντρικού πλαισίου.



Συγχαρητήρια! Έχετε συναρμολογήσει μαγνητικό ποδήλατο!  
Διαβάστε προσεκτικά το εγχειρίδιο πριν χρησιμοποιήσετε το ποδήλατο.



## ΡΥΘΜΙΣΕΙΣ

### Ρύθμιση τιμονιού

Χαλαρώστε το κουμπί ρύθμισης του τιμονιού. Τοποθετήστε το τιμόνι στην επιθυμητή θέση και σφίξτε το κουμπί. Βεβαιωθείτε ότι το τιμόνι είναι ασφαλές.

### Heightπος σέλας

Χαλαρώστε το κουμπί ρύθμισης. Τοποθετήστε τη σέλα στο σωστό ύψος και σφίξτε το κουμπί.

Βεβαιωθείτε ότι η σέλα είναι ασφαλισμένη.

### Θέση σέλας

Χαλαρώστε το κουμπί οδήγησης της σέλας. Ρυθμίστε τη σέλα στην επιθυμητή θέση και σφίξτε το κουμπί.

Βεβαιωθείτε ότι η σέλα είναι ασφαλισμένη.

### Ρύθμιση μάντων πεντάλ

Στερεώστε την πλευρά του ελαστικού μάντα με τρεις οπές στο εσωτερικό μέρος του πεντάλ. Στερεώστε το άλλο άκρο σε ένα από τα ανοίγματα ρύθμισης έτσι ώστε τα πόδια να είναι σταθερά κατά τη διάρκεια της προπόνησης και να τα βγάξετε εύκολα. Επαναλάβετε για το άλλο πεντάλ.

## ΣΥΝΤΗΡΗΣΗ

Εκτελέστε δραστηριότητες συντήρησης σε τακτά χρονικά διαστήματα.

Οι εργασίες που αναφέρονται παρακάτω πρέπει να εκτελούνται τουλάχιστον κάθε 20 ώρες λειτουργίας.

Ελέγξτε τα κινούμενα μέρη της συσκευής. Εάν χρειάζονται λίπανση, χρησιμοποιήστε γράσο ρουλεμάν ποδηλάτου.

Ελέγξτε τις συνθήκες των εξαρτημάτων όπως μπουλόνια και παξιμάδια. Βεβαιωθείτε ότι είναι σφιχτά.

Σκουπίστε τον ιδρώτα από τη συσκευή μετά από κάθε προπόνηση. Βεβαιωθείτε ότι η οθόνη δεν έρχεται σε επαφή με νερό ή υγρασία.

Καθαρίστε το προϊόν μόνο με σαπουνόνερο. Μη χρησιμοποιείτε καθαριστικά.

Αποθηκεύστε τη συσκευή σε ξηρό και ζεστό μέρος.

Μην εκθέτετε τη συσκευή σε άμεσο ηλιακό φως.

## Εγχειρίδιο υπολογιστών

Αφαιρέστε την ταινία ασφαλείας από την οθόνη πριν από τη χρήση.

ΥΠΟΛΟΓΙΣΤΗΣ (ΜΟΝΤΕΛΟ)

EBIC02PRO-BLK

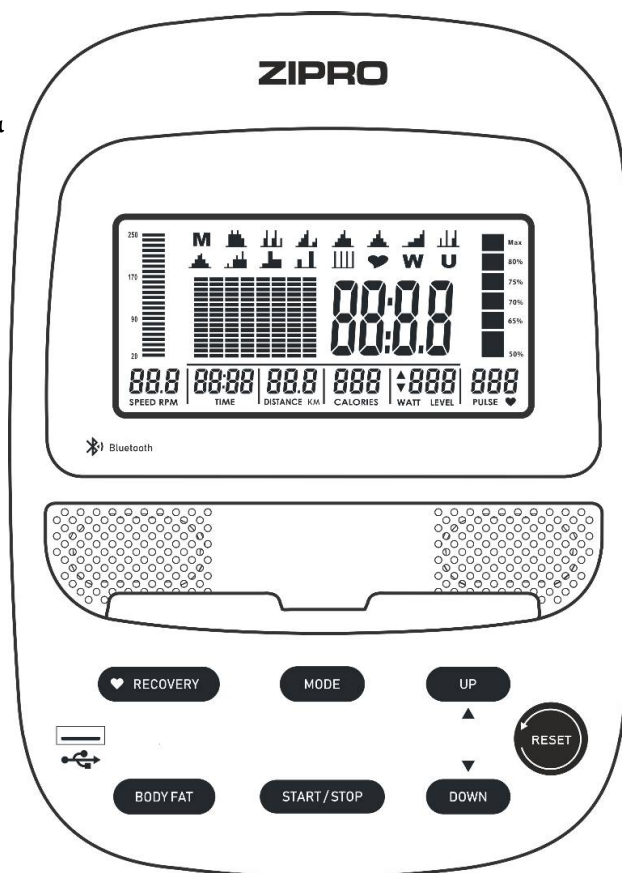
ΑΝΑΒΟΝΤΑΣ

Ο υπολογιστής ενεργοποιείται μετά την τροφοδοσία συνδεδεμένος.

Θα εμφανίσει όλα τα στοιχεία στην οθόνη μέσα δύο δευτερόλεπτα.

AUTO ON/OFF

Ο υπολογιστής είναι ενεργοποιημένος όταν ο σφόνδυλος μετακινηθεί ή πατηθεί οποιοδήποτε κουμπί. Ο υπολογιστής απενεργοποιείται μετά από τέσσερα λεπτά αδράνειας.



## ΚΟΥΜΠΙΑ

UP «χρησιμοποιείται για την επιλογή και την αύξηση τιμών.

KATΩ "χρησιμοποιείται για την επιλογή και τη μείωση των τιμών.

MODE «χρησιμοποιείται για την επιβεβαίωση των επιλογών.

RESET «χρησιμοποιείται για να επιστρέψετε στο κύριο μενού κατά τη ρύθμιση μιας εκπαίδευσης ή κατά τη διάρκεια ενός προγράμματος. Για επαναφορά, πατήστε το για 2 δευτερόλεπτα.

START/STOP«χρησιμοποιείται για την έναρξη ή το τέλος της προπόνησης.

RECOVERY «χρησιμοποιείται για τον έλεγχο της φυσικής κατάστασης και της φυσικής σας κατάστασης με βάση την πτώση του καρδιακού ρυθμού μετά τη διακοπή της άσκησης.

BODY FAT «μετρά την περιεκτικότητα σε λιπώδη ιστό στο σώμα.

## ΛΕΙΤΟΥΡΓΙΕΣ (ΠΡΟΔΙΑΓΡΑΦΕΣ)

<b>TIME</b>	Συνολική διάρκεια άσκησης, από την αρχή μέχρι το τέλος. Ορίστε χρόνο -στόχο.	00:00-99:59 min
<b>SPEED</b>	Εμφανίζει την τρέχουσα ταχύτητα.	0,0-99,9 km/h
<b>DISTANCE</b>	Συνολική απόσταση από την αρχή έως το τέλος της άσκησης. Η διανυόμενη απόσταση.	0,00-99,90 km
<b>CALORIES</b>	Συνολικές θερμίδες που καίγονται από την αρχή έως το τέλος της άσκησης. (Η μέτρηση είναι μια προσέγγιση για τη σύγκριση των εκπαιδευτικών συνεδριών. Μην το χρησιμοποιείτε για ιατρικούς σκοπούς).	0,0-999 kcal
<b>RPM</b>	Εμφανίζει ρυθμό (περιστροφές ανά λεπτό). Οπτικοποίηση-η στήλη στην αριστερή πλευρά της οθόνης.	0-250 RPM

<b>PULSE</b>	Εμφανίζει τον τρέχοντα καρδιακό ρυθμό. Ο τρέχων προπονητικός καρδιακός ρυθμός. Οπτικοποίηση-η στήλη στη δεξιά πλευρά της οθόνης. HRC max. υπολογίζεται από τα δεδομένα των χρηστών. Πράσινο σημαίνει χαμηλό καρδιακό ρυθμό. Πορτοκαλί σημαίνει μεσαίο καρδιακό ρυθμό. Το κόκκινο σημαίνει υψηλός καρδιακός ρυθμός.	30-230 BPM
<b>WATT</b>	Ενέργεια που χρησιμοποιείται κατά τη διάρκεια της προπόνησης.	0-999
<b>(M) MANUAL</b>	Χειροκίνητο πρόγραμμα.	
<b>PROGRAM</b>	Επιλέγει ένα από τα 12 προγράμματα.	
<b>(U) USER</b>	Επιλογή χρήστη. Προσαρμοσμένο πρόγραμμα(CUSTOM)	
<b>(♥) H.R.C.</b>	Πρόγραμμα ελέγχου καρδιακών παλμών HRC.	
<b>(W) WATT PROGRAM</b>	Ελεγχόμενο πρόγραμμα WATT.	

## ΕΠΙΛΟΓΗ ΧΡΗΣΤΗ



Όταν η συσκευή τροφοδοτείται, ο υπολογιστής εμφανίζει μια οθόνη επιλογής χρήστη.

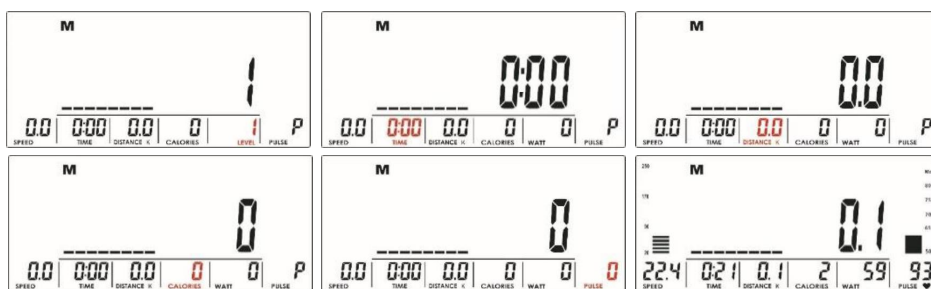
- Χρησιμοποιήστε το κουμπί ΕΠΙΛΕΞΕΤΕ ή ΚΑΤΩ για να επιλέξετε U1 σε U4 και, στη συνέχεια, ρυθμίστε το SEX, AGE, HEIGHT και WEIGHT και επιβεβαιώστε με το MODE.  
Αφού ολοκληρώσετε το προφίλ, ο υπολογιστής εμφανίζει το αρχικό μενού.

## ΕΠΙΛΟΓΗ ΕΚΠΑΙΔΕΥΣΗΣ

Μπορείτε να επιλέξετε το πρόγραμμα χρησιμοποιώντας τα κουμπιά ΕΠΙΛΕΞΕΤΕ και ΚΑΤΩ.

Παραγγελία: **M** (Εγχειρίδιο) → **P** (Πρόγραμμα 1 έως 12) ♥ (**H.R.C**) → **W** (**WATTS**) → **U** (Χρήστης). Επιβεβαιώστε την επιλογή με το κουμπί **MODE**.

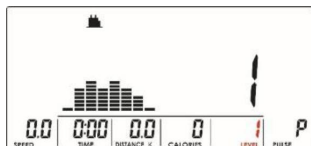
## ΧΕΙΡΟΚΙΝΗΤΟ ΠΡΟΓΡΑΜΜΑ



- Χρησιμοποιήστε τα κουμπιά Επάνω και Κάτω για να επιλέξετε το πρόγραμμα M (Χειροκίνητο). Πατήστε το κουμπί MODE για να επιβεβαιώσετε την επιλογή σας.
- Χρησιμοποιήστε τα κουμπιά Επάνω ή Κάτω για να αλλάξετε το ΕΠΙΠΕΔΟ αντίστασης. Το επίπεδο 1 ορίζεται από προεπιλογή.
- Ρυθμίστε το ΧΡΟΝΟ, ΑΠΟΣΤΑΣΗ, ΘΕΡΜΟΚΡΑΣΙΑ και ΠΑΛΜΟΙ πατώντας το κουμπί ΕΠΙΛΕΞΕΤΕ ΚΑΤΩ. Επιβεβαιώστε την επιλογή σας με το MODE.
- Ξεκινήστε την εκπαίδευση πατώντας το κουμπί START/STOP.  
Μπορείτε να αλλάξετε το ΕΠΙΠΕΔΟ έντασης κατά τη διάρκεια της προπόνησης με τα κουμπιά ΕΠΙΛΕΞΕΤΕ και ΚΑΤΩ.

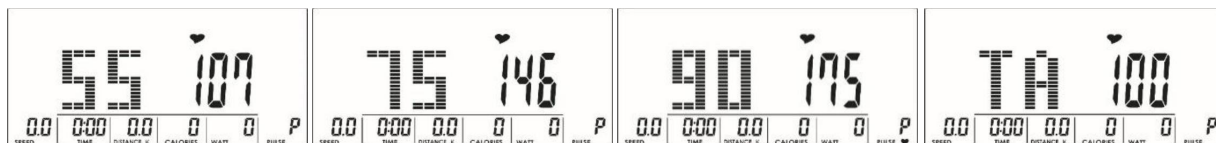
- Η τιμή εμφανίζεται στο παράθυρο WATT 3 δευτερόλεπτα μετά τη ρύθμιση, η τιμή WATT εμφανίζεται ξανά.  
Σταματήστε την εκπαίδευση πατώντας το κουμπί START/STOP.  
Για να επιστρέψετε στο κύριο μενού, πατήστε RESET .

#### ΠΡΟΚΑΘΟΡΙΣΜΕΝΟ ΠΡΟΓΡΑΜΜΑ



- Χρησιμοποιήστε τα κουμπιά ΕΠΙΛΕΞΕΤΕ ΚΑΤΩ για να επιλέξετε το πρόγραμμα: P01, P02, P03 ,, P12.  
Πατήστε το κουμπί MODE για να επιβεβαιώσετε την επιλογή σας.  
Χρησιμοποιήστε τα κουμπιά Επάνω ή Κάτω για να αλλάξετε το ΕΠΙΠΕΔΟ αντίστασης. Το επίπεδο 1 ορίζεται από προεπιλογή.  
Ρυθμίστε τη διάρκεια της προπόνησης (TIME) με το κουμπί ΕΠΙΛΕΞΕΤΕ ΚΑΤΩ ή ΚΑΤΩ.  
Επιβεβαιώστε την επιλογή σας με το MODE.  
Ξεκινήστε την εκπαίδευση πατώντας το κουμπί START/STOP.  
Μπορείτε να αλλάξετε το ΕΠΙΠΕΔΟ έντασης κατά τη διάρκεια της προπόνησης με τα κουμπιά ΕΠΙΛΕΞΕΤΕ ΚΑΤΩ και ΚΑΤΩ.  
Η τιμή εμφανίζεται στο παράθυρο WATT 3 δευτερόλεπτα μετά τη ρύθμιση, η τιμή WATT εμφανίζεται ξανά.  
Σταματήστε την εκπαίδευση πατώντας το κουμπί ΕΝΑΡΞΗ/ΣΤΑΜΑΤΗΣΗ.  
Για να επιστρέψετε στο κύριο μενού, πατήστε RESET

#### ΠΡΟΓΡΑΜΜΑ ΕΛΕΓΧΟΥ HRC HEART RATE



- Χρησιμοποιήστε τα κουμπιά ΕΠΙΛΕΞΕΤΕ ΚΑΤΩ για να επιλέξετε το πρόγραμμα ♥ (H.R.C.).  
Πατήστε το κουμπί MODE για να επιβεβαιώσετε την επιλογή σας.  
• Χρησιμοποιήστε τα κουμπιά ΕΠΙΛΕΞΕΤΕ ΚΑΤΩ και ΚΑΤΩ για να ορίσετε την τιμή του καρδιακού ρυθμού: 55%, 75%, 90% ή TAG (TARGET H.R., 100% από προεπιλογή) για να ορίσετε μια προσαρμοσμένη τιμή.  
• Ρυθμίστε τη διάρκεια της προπόνησης (TIME) με το κουμπί ΕΠΙΛΕΞΕΤΕ ΚΑΤΩ ή ΚΑΤΩ.  
Επιβεβαιώστε την επιλογή σας με το MODE.  
• Ξεκινήστε την εκπαίδευση πατώντας το κουμπί START/STOP.  
Μπορείτε να αλλάξετε το ΕΠΙΠΕΔΟ έντασης κατά τη διάρκεια της προπόνησης με τα κουμπιά ΕΠΙΛΕΞΕΤΕ ΚΑΤΩ και ΚΑΤΩ.  
• Η τιμή εμφανίζεται στο παράθυρο WATT 3 δευτερόλεπτα μετά τη ρύθμιση, η τιμή WATT εμφανίζεται ξανά.  
• Σταματήστε την εκπαίδευση πατώντας το κουμπί START/STOP.  
Για να επιστρέψετε στο κύριο μενού, πατήστε RESET.

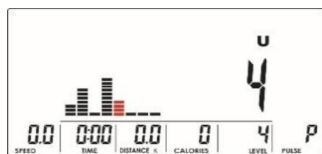
#### WATT ΠΡΟΓΡΑΜΜΑ



- • Χρησιμοποιήστε τα κουμπιά Επάνω και Κάτω για να επιλέξετε το πρόγραμμα W (WATT). Πατήστε το κουμπί MODE για να επιβεβαιώσετε την επιλογή σας.  
• Χρησιμοποιήστε τα κουμπιά ΕΠΙΛΕΞΕΤΕ ΚΑΤΩ ή ΚΑΤΩ για να ορίσετε την τιμή στόχου WATT (προεπιλογή: 120).  
• Ρυθμίστε τη διάρκεια της προπόνησης (TIME) με το κουμπί ΕΠΙΛΕΞΕΤΕ ΚΑΤΩ ή ΚΑΤΩ.  
Επιβεβαιώστε την επιλογή σας με το MODE.

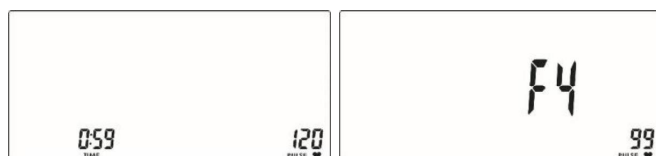
- Ξεκινήστε την εκπαίδευση πατώντας το κουμπί START/STOP.
  - Το σύστημα ρυθμίζει αυτόματα την αντίσταση.
- Μπορείτε να αλλάξετε το επίπεδο WATT κατά τη διάρκεια της προπόνησης με τα κουμπιά ΕΠΑΝΩ και ΚΑΤΩ.
- Σταματήστε την εκπαίδευση πατώντας το κουμπί START/STOP
- Για να επιστρέψετε στο κύριο μενού, πατήστε RESET.

### ΠΡΟΓΡΑΜΜΑ CUSTOM



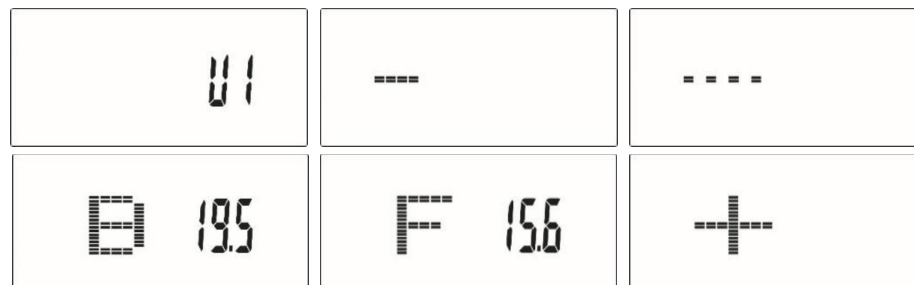
- Χρησιμοποιήστε τα κουμπιά Επάνω και Κάτω για να επιλέξετε το πρόγραμμα U (Χρήστης). Πατήστε το κουμπί MODE για να επιβεβαιώσετε την επιλογή σας.
- Χρησιμοποιήστε τα κουμπιά Επάνω ή Κάτω για να ρυθμίσετε το επίπεδο αντίστασης. Η εκπαίδευση χωρίζεται σε 8 στάδια, καθένα από τα οποία αντιπροσωπεύεται από διαφορετική στήλη. Μπορείτε να ρυθμίσετε το επίπεδο αντίστασης για κάθε στήλη.
- Κρατήστε πατημένο το κουμπί MODE για 2 δευτερόλεπτα για να φύγει κατά τη ρύθμιση των παραμέτρων.
- Ρυθμίστε τη διάρκεια της προπόνησης (TIME) με το κουμπί ΕΠΑΝΩ ή ΚΑΤΩ.
- Επιβεβαιώστε την επιλογή σας με το MODE.
- Ξεκινήστε την εκπαίδευση πατώντας το κουμπί START/STOP.
- Μπορείτε να αλλάξετε το ΕΠΙΠΕΔΟ έντασης κατά τη διάρκεια της προπόνησης με τα κουμπιά ΕΠΑΝΩ και ΚΑΤΩ.
- Σταματήστε την εκπαίδευση πατώντας το κουμπί START / STOP.
- Για να επιστρέψετε στο κύριο μενού, πατήστε RESET.

### RECOVERY



- Μην αφαιρείτε τον μιάντα στήθους HRC και μην κρατάτε τα χέρια σας από τους αισθητήρες καρδιακών παλμών στο τιμόνι μετά την προπόνηση και πατήστε RECOVERY.
- Η οθόνη μετρά αντίστροφα από τις 00:60 έως τις 00:00 και εμφανίζει αποτέλεσμα F1, F2,... F6. Η F1 είναι η καλύτερη, η F6, η φτωχότερη.
- Πατήστε RECOVERY ξανά για να επιστρέψετε στην αρχική οθόνη.

### BODY FAT



- Στη λειτουργία STOP, πατήστε το κουμπί BODY FAT για να ξεκινήσετε τη μέτρηση του λιπώδους ιστού.
  - Στην οθόνη εμφανίζεται το UX και ξεκινά η μέτρηση.
- Κρατήστε τα χέρια σας στους αισθητήρες καρδιακού ρυθμού κατά τη μέτρηση.
- Όταν ο υπολογιστής ανιχνεύσει έναν καρδιακό ρυθμό, εμφανίζεται μια εικόνα για 8 δευτερόλεπτα μέχρι το τέλος της μέτρησης.
  - Η οθόνη εμφανίζει μια σειρά τιμών: BMI, FAT και άκρη BMI.

## ΚΑΡΔΙΑΚΟΣ ΣΦΥΓΜΟΣ

**ΠΡΟΣΟΧΗ!** Ο καρδιακός ρυθμός μετράται μόνο για αθλητικούς σκοπούς (όχι για ιατρική χρήση).

Βάλτε και τα δύο σας χέρια στους αισθητήρες καρδιακών παλμών στο τιμόνι. Κατά τη μέτρηση, ο υπολογιστής εμφανίζει ένα εικονίδιο καρδιάς.

Ο υπολογιστής εμφανίζει τον τρέχοντα καρδιακό ρυθμό μετά από τρία έως τέσσερα δευτερόλεπτα.

## ΡΥΘΜΙΣΗ ΤΙΜΩΝ ΑΝΤΙΣΤΡΟΦΗ ΜΕΤΡΗΣΗΣ

- Στη χειροκίνητη λειτουργία, επιλέξτε την παράμετρο στην οποία θέλετε να βασιστεί η προπόνησή σας: χρόνος, απόσταση, θερμίδες.
- Οι τιμές αντίστροφης μέτρησης ορίζονται με τα κουμπιά ΕΠΑΝΩ και ΚΑΤΩ.
- Η αντίστροφη μέτρηση ξεκινά όταν πατάτε το κουμπί ΕΝΑΡΞΗ.

## ΠΑΡΑΜΕΤΡΟΙ ΚΑΤΑΣΤΑΣΗΣ

**ΧΡΟΝΟΣ:** Η ώρα μπορεί να ρυθμιστεί από 5-99 λεπτά (βήματα ενός λεπτού).

**ΘΕΡΜΙΣΕΙΣ:** Η τιμή θερμίδων μπορεί να οριστεί από 20-990 kcal (βήματα δέκα kcal).

**ΑΠΟΣΤΑΣΗ:** Η τιμή της απόστασης μπορεί να οριστεί από 1,0-99,9 χιλιόμετρα (βήματα 0,1 χλμ.)

## MOBILE APP BLUETOOTH ΣΥΖΕΥΞΗ

Ο υπολογιστής είναι συμβατός με το iConsole+ Training.

Ξεκινήστε την προπόνησή σας και απολαύστε νέες δυνατότητες:

- Κατεβάστε την εφαρμογή.
- Ενεργοποιήστε το Bluetooth στην κινητή συσκευή σας.
- Ξεκινήστε την εφαρμογή και επιλέξτε τη συσκευή ZIPRO που θέλετε να αντιστοιχίσετε.
- Όταν το ZIPRO είναι συνδεδεμένο με την εφαρμογή, ο υπολογιστής απενεργοποιείται και η οθόνη αδειάζει. Στο εξής, μπορείτε να ελέγχετε το ZIPRO μέσω της κινητής συσκευής σας.



Συμβατότητα iOS: έκδοση 11.0 watchOS 4.2 ή νεότερη έκδοση

Συμβατότητα iPhone, iPad και iPod Touch

Συμβατότητα Android: έκδοση 5.0 ή νεότερη

Made for iPod, Made for iPhone και Made for iPad σημαίνει ότι οι ηλεκτρονικές συσκευές πληρούν τα πρότυπα της Apple και έχουν σχεδιαστεί για να επικοινωνούν με iPod, iPhone ή iPad. Η Apple δεν φέρει καμία ευθύνη για τη λειτουργία των συσκευών. Η χρήση των συσκευών μπορεί να επηρεάσει την απόδοση του ασύρματου δικτύου. Τα iPad, iPhone, iPod Classic, iPod Nano, iPod Shuffle και iPod Touch είναι εμπορικά σήματα της Apple Inc. καταχωρημένα στις Ηνωμένες Πολιτείες της Αμερικής και σε πολλές άλλες χώρες.