

839-191





3θέσιος γωνιακός καναπές-κρεβάτι με βελούδινη
ταπετσαρία, σεζλόγκ με μονάδα αποθήκευσης,
232x141x85cm

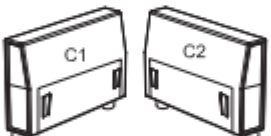
- **ΚΑΝΑΠΕ-ΚΡΕΒΑΤΙ:** Αυτός ο 3θέσιος καναπές είναι άνετος και λειτουργικός. Μπορείτε να καθίσετε για να συνομιλήσετε με φίλους ή να το μεταμορφώσετε γρήγορα σε κρεβάτι.
- **ΑΠΟΘΗΚΕΥΣΗ:** Κάτω από τη σεζλόγκ υπάρχει μια πρακτική θήκη για την αποθήκευση όλων των αντικειμένων σας. Το καπάκι παραμένει ανοιχτό, ώστε να μπορείτε να τακτοποιήσετε με ασφάλεια το δοχείο.
- **ΠΡΟΣΑΡΜΟΣΜΕΝΟΣ:** Ο γωνιακός καναπές μπορεί να συναρμολογηθεί όπως προτιμάτε, με τη σεζλόγκ δεξιά ή αριστερά ανάλογα με τις ανάγκες σας.
- **ΣΤΥΡΗΤΟΣ ΚΑΝΑΠΕ:** Η πλάτη του καναπέ-κρεβάτι είναι εξοπλισμένη με 3 μαξιλάρια. Το κάλυμμα από πολυεστέρα με βελούδινο αποτέλεσμα είναι μαλακό και αναπνέει και τα πόδια είναι κατασκευασμένα από πλαστικό.
- **ΔΙΑΣΤΑΣΕΙΣ:** Συνολικές διαστάσεις: 232L x 141D x 85Hcm (καναπές). Χωρητικότητα βάρους: 150 kg (για κάθε θέση).

ΜΕΡΗ ΚΑΙ ΕΞΑΡΤΗΜΑΤΑ


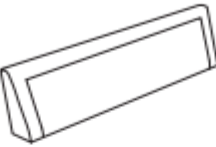






BOX-1/3

NO.	PARTS	QTY
A		1
F		2

BOX-3/3

NO.	PARTS	QTY
C		2

BOX-2/3

NO.	PARTS	QTY
B		1
D		1
E		1
F		1
G		8
I		4
J		2
	 Hardware Kit	1

Καρέκλες, καναπέδες και πολυθρόνες

ΣΗΜΑΝΤΙΚΟ, ΔΙΑΤΗΡΗΣΤΕ ΓΙΑ ΜΕΛΛΟΝΤΙΚΗ ΑΝΑΦΟΡΑ: ΔΙΑΒΑΣΤΕ ΠΡΟΣΕΚΤΙΚΑ

Μόνο για οικιακή χρήση.

Οδηγίες χρήσης:

- * Βάλτε την καρέκλα σταθερά σε επίπεδο πάτωμα.
- * Κατασκευή των καρεκλών σε καλή κατάσταση.
- * Μείνετε μακριά από ανοιχτές φλόγες.
- * Αποφύγετε την υπερφόρτωση στην καρέκλα.

Προφυλάξεις πριν από τη συναρμολόγηση:

- * Προετοιμάστε μια καθαρή και στεγνή περιοχή τοποθέτησης.
- * Βεβαιωθείτε ότι το προϊόν δεν έχει υποστεί ζημιά.
- * Ελέγξτε ότι κανένα από τα κομμάτια δεν λείπει.

Συντήρηση:

- * Καθαρίστε με ένα μαλακό ύφασμα.
- * Αφαιρέστε τακτικά τα φύλλα και / ή το νερό που συλλέγεται στον καμβά.
- * Ελέγχετε τακτικά τα καθίσματα.

Συνθήκες αποθήκευσης:

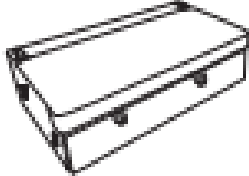
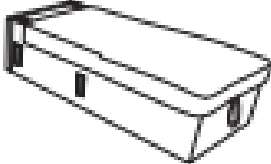
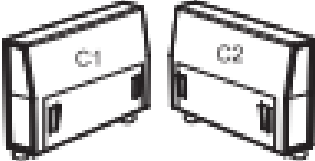
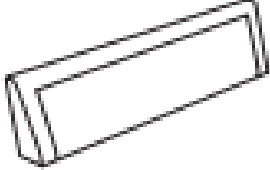
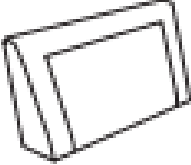
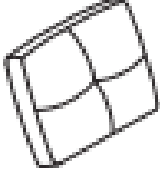



* Το ύφασμα πρέπει να αποθηκευτεί εντελώς ξηρό, σε μια καθαρή και ξηρά θέση για να αποφεύγει κίνδυνοι μούχλας.

Προσοχή στους κινδύνους σύνθλιψης και κοπής κατά τη συναρμολόγηση.




Ο κατασκευαστής αρνείται κάθε ευθύνη σε περίπτωση ζημιών λόγω κακής εγκατάστασης ή μαρασμού.

Εάν το κάθισμα είναι εφοδιασμένο με τροφοδοτούμενες ρυθμίσεις ύψους καθίσματος, μόνο εκπαιδευμένο προσωπικό μπορεί να αντικαταστήσει ή να επισκευάσει αυτά τα εξαρτήματα.

PARTS

	A x 1		B x 1
	C x 2		D x 1
	E x 1		F x 3
	G x 8		I x 4
	J x 2		

HARDWARE

	K x 4 +1 (spare)		H x 12 +1 (spare)		L x 1
---	----------------------------	---	-----------------------------	---	--------------

01

 G x8

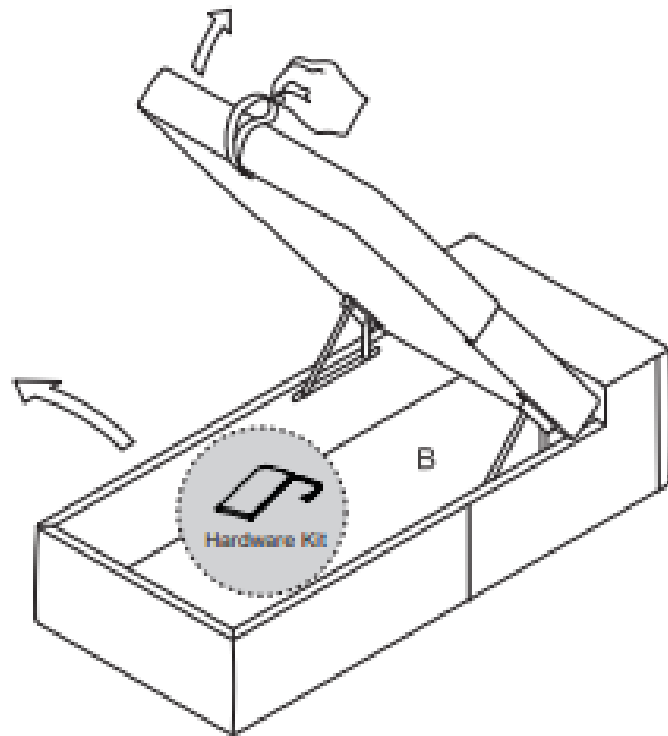
 H x12

 I x4

 J x2

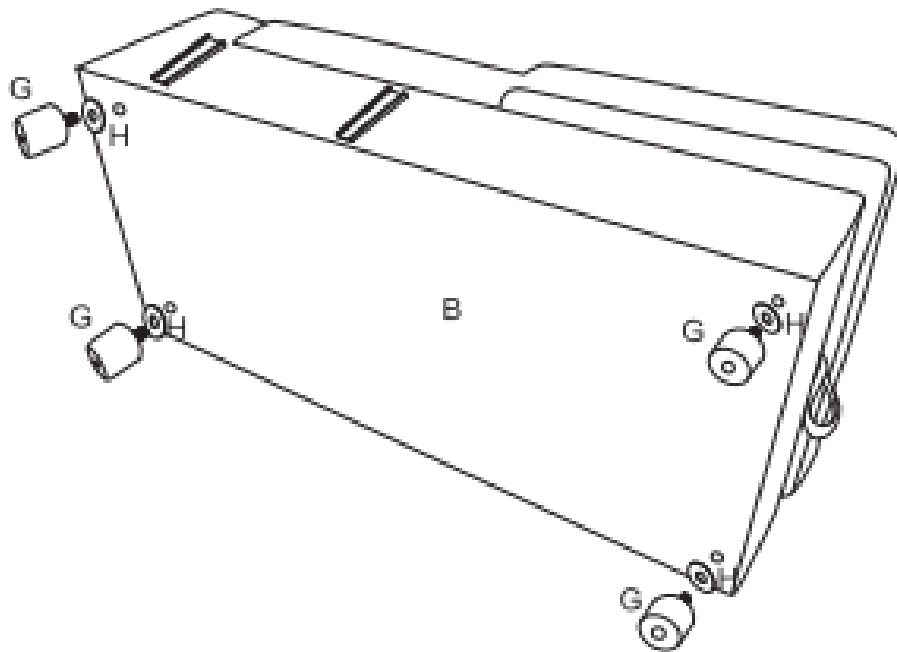
 K x4

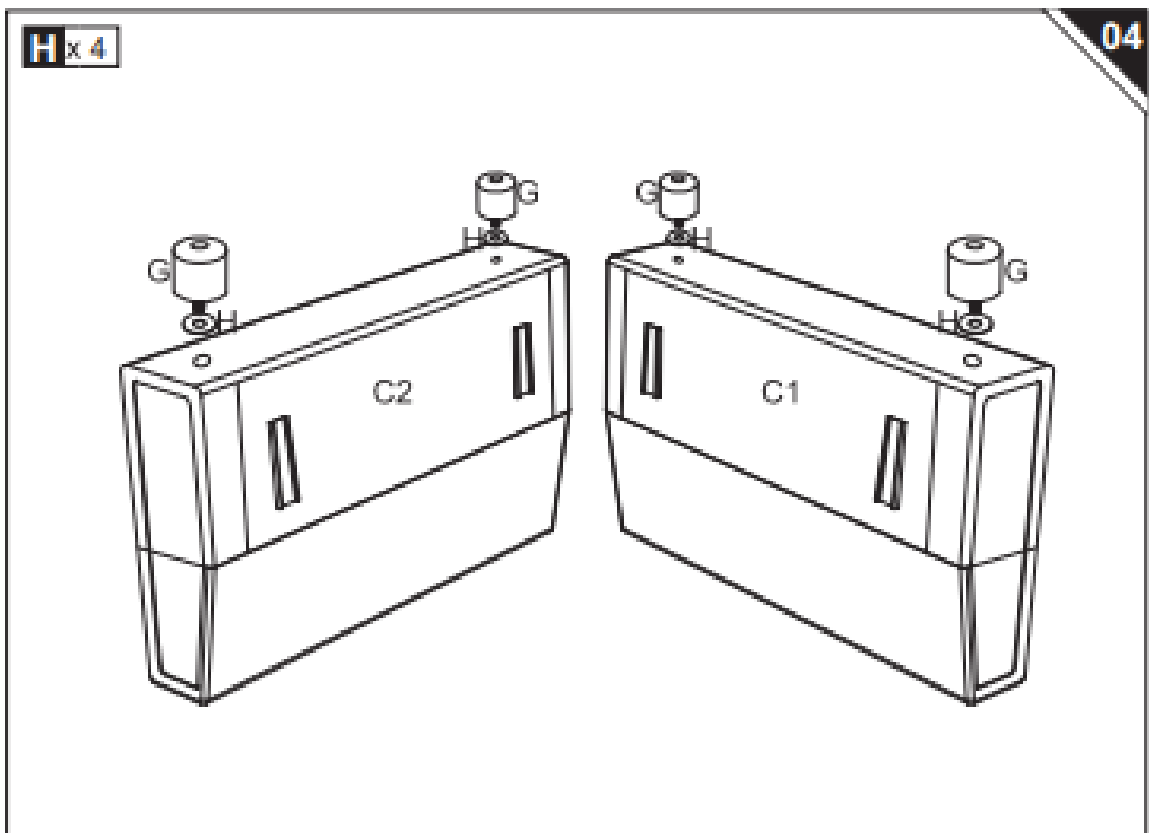
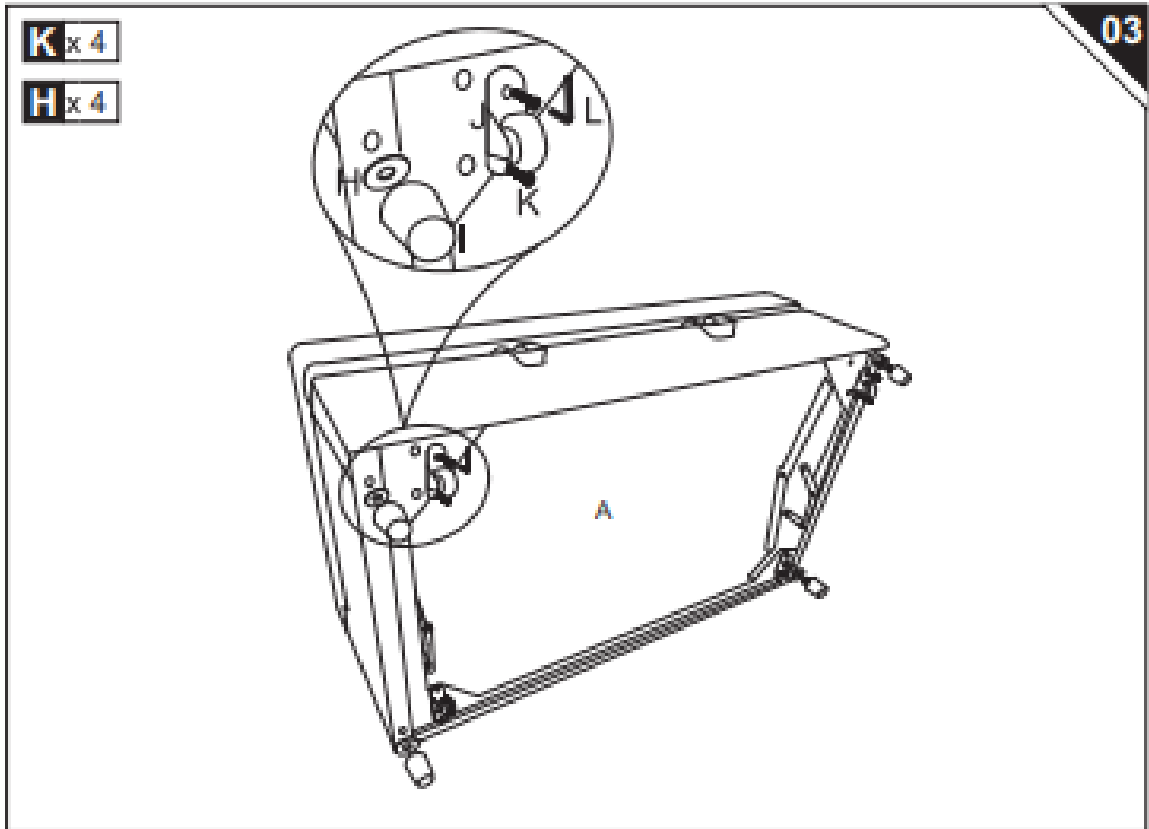
 L x1



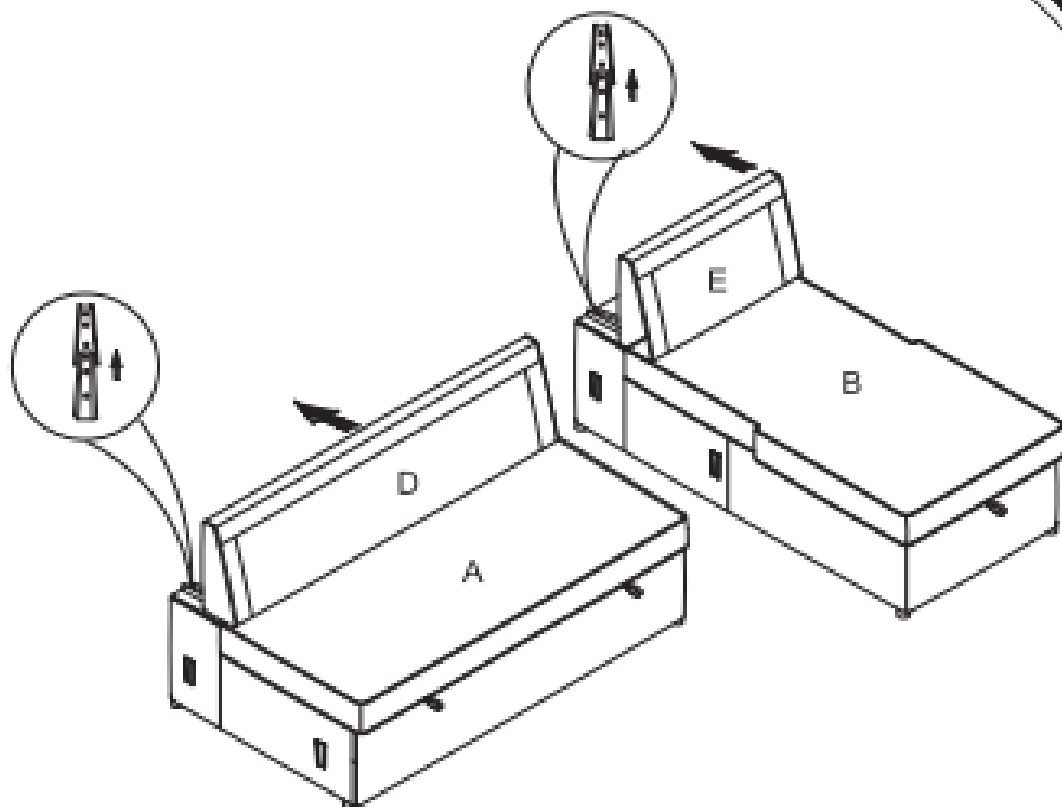
H x 4

02





05



06

