

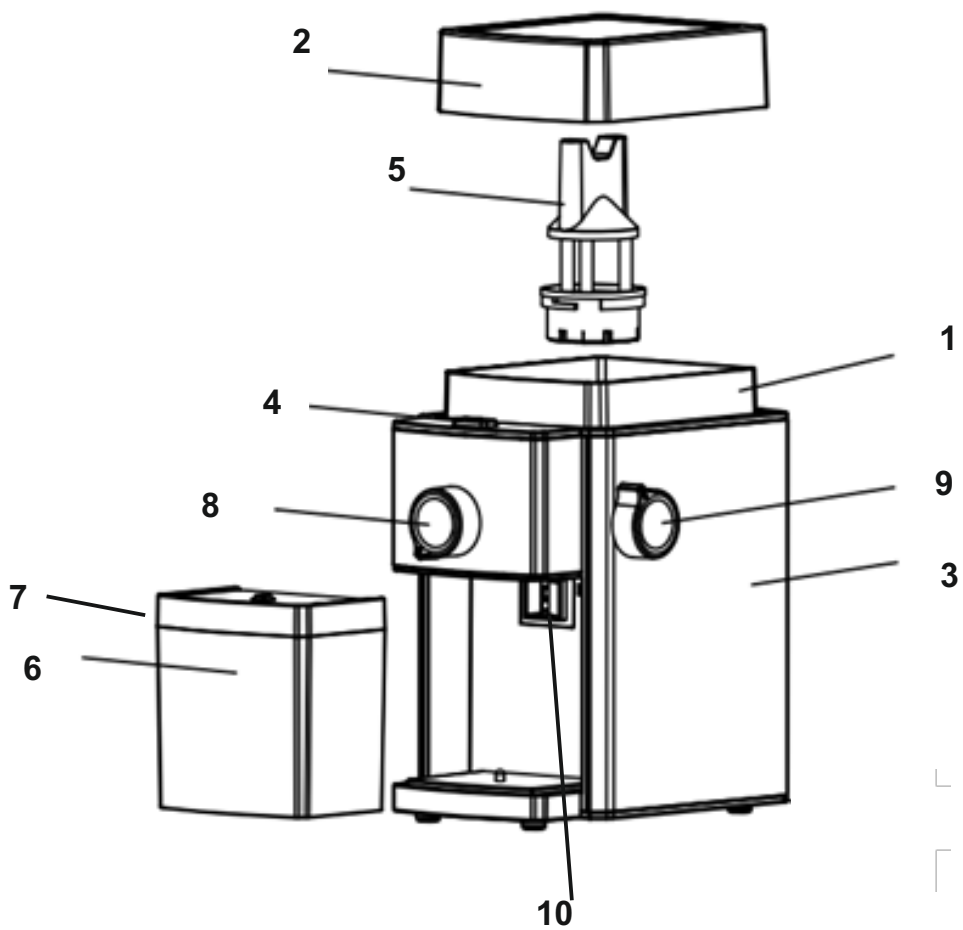
# ADLER

EUROPE



## AD 4448

- |                                      |                                     |
|--------------------------------------|-------------------------------------|
| (GB) user manual - 3                 | (DE) bedienungsanweisung - 4        |
| (FR) mode d'emploi - 6               | (ES) manual de uso - 8              |
| (PT) manual de serviço - 9           | (LT) naudojimo instrukcija - 11     |
| (LV) lietošanas instrukcija - 12     | (EST) kasutusjuhend - 14            |
| (HU) felhasználói kézikönyv - 19     | (BS) upute za rad - 17              |
| (RO) Instrucțiunea de deservire - 15 | (CZ) návod k obsluze - 22           |
| (RU) инструкция обслуживания - 27    | (GR) οδηγίες χρήσεως - 25           |
| (MK) упатство за корисникот - 23     | (NL) handleiding - 29               |
| (SL) navodila za uporabo - 31        | (FI) manwal ng pagtuturo - 20       |
| (PL) instrukcja obsługi - 48         | (IT) istruzioni operative - 44      |
| (HR) upute za uporabu - 33           | (SV) instruktionsbok - 34           |
| (DK) brugsanvisning - 40             | (UA) інструкція з експлуатації - 42 |
| (SR) Корисничко упутство - 38        | (SK) Používateľská príručka - 36    |
| (AR) دليل التعليمات - 50             | (BG) Инструкция за употреба - 52    |



1. Before using the device, read the operating instructions and follow the instructions contained therein. The manufacturer is not liable for any damage caused by the use of the device contrary to its intended use or improper operation.
2. The appliance is intended for domestic use only. Do not use for other purposes inconsistent with its intended use.
3. The device must only be connected to an earthed socket 220-240 V ~ 50/60 Hz. In order to increase the safety of use, many electric devices should not be connected to one electric circuit simultaneously.
4. Be especially careful when using the device when children are in the vicinity. Do not allow children to play with the device and do not let children or people unfamiliar with the device use it.
5. **WARNING:** This equipment may be used by children over 8 years of age and people with reduced physical, sensory or mental abilities, or people with no experience or knowledge of the equipment, if this is done under the supervision of a person responsible for their safety or has been provided to them. Instructions on the safe use of the device and are aware of the dangers associated with its use. Children should not play with the equipment. Cleaning and user maintenance should not be performed by children, unless they are over 8 years of age and these activities are performed under supervision.
6. Always remove the plug from the outlet after use, holding the outlet with your hand. **DO NOT** pull on the cord.
7. Do not immerse the cable, plug and the entire device in water or any other liquid. Do not expose the device to weather conditions (rain, sun, etc.) or use it in high humidity conditions (bathrooms, damp mobile homes).
8. Periodically check the condition of the power cord. If the power cord is damaged, it should be replaced by a specialist repair shop in order to avoid a hazard.
9. Do not use the appliance with a damaged power cord, or if it has been dropped or damaged in any way, or if it is not working properly. Do not repair the device yourself as it may cause electric shock. Take the damaged device to an appropriate service center for inspection or repair. Any repairs may only be performed by authorized service points. Incorrectly performed repairs can pose a serious threat to the user.
10. Place the device on a cool, stable, even surface, away from any kitchen appliances that heat up, such as: electric cooker, gas burner, etc.
11. Do not use the device near flammable materials.
12. The power cord must not hang over the edge of the table or touch hot surfaces.
13. Do not leave the device or the power adapter in the socket unattended when it is switched on.
14. For additional protection, it is advisable to install a residual current device (RCD) in the electrical circuit with a rated residual current not exceeding 30 mA. A specialist electrician should be consulted in this regard.
15. The grinder can only be started when the safety cover is in place. Do not put your hands or objects into the coffee funnel while grinding and while the machine is connected to the power supply. Before grinding, check that no foreign matter has got trapped between the grains.
16. The device must not be started empty.
17. Take care when handling cutting blades, emptying the bin and cleaning.
18. Always unplug the grinder when left unattended and before cleaning.
19. **MAXIMUM UNINTERRUPTED RUNNING TIME OF THE MILL IS 1 MINUTE.** After 1 minute of continuous operation, wait 10 minutes before restarting it.
20. The machine is designed to grind coffee only.

## 21. Do not use any other spices, salt or sugar for grinding.

### PRODUCT DESCRIPTION:

- |                                    |                         |                             |                            |
|------------------------------------|-------------------------|-----------------------------|----------------------------|
| 1. Bean hopper                     | 2. Bean hopper lid      | 3. Body of the appliance    | 4. ON/OFF switch           |
| 5. Removable upper mill            | 6. Ground coffee holder | 7. Ground coffee holder lid | 8. Number of cups selector |
| 9. Ground coffee fineness selector |                         | 10. Ground coffee dispenser |                            |

### BEFORE FIRST USE

Clean the ground coffee holder (6), the ground coffee holder lid (7) and the bean hopper lid (2) with warm soapy water. Clean the inside of the bean hopper (1) with a damp cloth. Thoroughly dry the elements and place them back into the appliance. Y

### USE

1. Fit the ground coffee holder (6) and the ground coffee holder lid (7) in the body of the appliance and make sure they are positioned correctly.
2. Remove the lid (2) and pour coffee beans into the hopper (1). Do not fill above the "max" level. Replace the bean hopper lid and make sure it is in the right position.
3. Set the desired amount of ground coffee by adjusting the number of cups selector (8).
4. Set the ground coffee fineness by adjusting the ground coffee fineness selector (9).
5. Connect the appliance to the power supply.
6. Press the ON/OFF switch (4) to start the appliance.
7. The appliance will stop automatically once the selected quantity has been ground.
8. To stop the appliance before grinding is complete, press the ON/OFF switch (4).
9. Remove the ground coffee holder, tap the container gently, remove the lid and pour the ground coffee directly into the espresso machine filter.

### CLEANING AND MAINTENANCE

1. Always unplug the appliance before cleaning.
2. Do not use detergents or cleaners.
3. Clean the lids and the ground coffee holder in warm soapy water.
4. To remove the upper mill (5), set the ground coffee fineness selector (9) to the minimum position. Take hold of the side elements of the upper mill. Turn it clockwise and lift vertically (Fig. A).
5. Thoroughly clean the inside of the bean hopper (1) with a damp cloth.
6. To replace the upper mill, set the ground coffee fineness selector (9) to the maximum position, insert the removable upper mill and turn it around counter-clockwise one time (Fig. B).
7. Clean the body of the appliance and the dispenser with a damp cloth.

### TECHNICAL DATA

Power supply: 220-240V ~50/60Hz

Power: 150W Maximum Power: 300W



To protect your environment: please separate carton boxes and plastic bags and dispose them in corresponding waste bins. Used appliance should be delivered to the dedicated collecting points due to hazardous components, which may affect the environment. Do not dispose this appliance in the common waste bin.

## DEUTSCH

1. Lesen Sie vor Gebrauch des Geräts die Bedienungsanleitung und befolgen Sie die darin enthaltenen Anweisungen. Der Hersteller haftet nicht für Schäden, die durch bestimmungswidrige oder unsachgemäße Verwendung des Gerätes entstehen.
2. Das Gerät ist nur für den Hausgebrauch bestimmt. Nicht für andere Zwecke verwenden, die nicht mit der beabsichtigten Verwendung übereinstimmen.
3. Das Gerät darf nur an eine geerdete Steckdose 220-240 V ~ 50/60 Hz angeschlossen werden.  
Um die Nutzungssicherheit zu erhöhen, sollten nicht viele elektrische Geräte gleichzeitig an einen Stromkreis angeschlossen werden.
4. Seien Sie besonders vorsichtig, wenn Sie das Gerät verwenden, wenn Kinder in der Nähe sind. Lassen Sie Kinder nicht mit dem Gerät spielen und lassen Sie es nicht von Kindern oder Personen, die mit dem Gerät nicht vertraut sind, benutzen.
5. **WARNUNG:** Dieses Gerät darf von Kindern über 8 Jahren und Personen mit eingeschränkten körperlichen, sensorischen oder geistigen Fähigkeiten oder Personen ohne Erfahrung oder Kenntnis des Geräts verwendet werden, wenn dies unter Aufsicht einer dafür verantwortlichen Person erfolgt zu ihrer Sicherheit oder ihnen zur Verfügung gestellt wurden Anweisungen zum sicheren Gebrauch des Geräts und sind sich der Gefahren bewusst, die mit seiner Verwendung verbunden sind. Kinder sollten nicht mit dem Gerät spielen. Reinigung und Benutzerwartung sollten nicht von Kindern durchgeführt werden, es sei denn, sie sind älter als 8 Jahre und diese Tätigkeiten werden unter Aufsicht durchgeführt.
6. Ziehen Sie nach Gebrauch immer den Stecker aus der Steckdose und halten Sie die

Steckdose mit der Hand fest. NICHT am Kabel ziehen.

7. Tauchen Sie Kabel, Stecker und das gesamte Gerät nicht in Wasser oder andere Flüssigkeiten. Setzen Sie das Gerät keinen Witterungseinflüssen (Regen, Sonne usw.) aus und verwenden Sie es nicht in Umgebungen mit hoher Luftfeuchtigkeit (Badezimmer, feuchte Wohnmobile).

8. Überprüfen Sie regelmäßig den Zustand des Netzkabels. Wenn das Netzkabel beschädigt ist, sollte es von einer Fachwerkstatt ersetzt werden, um Gefährdungen zu vermeiden.

9. Verwenden Sie das Gerät nicht mit einem beschädigten Netzkabel, oder wenn es fallen gelassen oder in irgendeiner Weise beschädigt wurde oder wenn es nicht richtig funktioniert. Reparieren Sie das Gerät nicht selbst, da dies zu Stromschlägen führen kann. Bringen Sie das beschädigte Gerät zur Inspektion oder Reparatur zu einem geeigneten Servicecenter.

Reparaturen dürfen nur von autorisierten Servicestellen durchgeführt werden. Unsachgemäß durchgeführte Reparaturen können eine ernsthafte Gefahr für den Benutzer darstellen.

10. Stellen Sie das Gerät auf eine kühle, stabile und ebene Oberfläche, entfernt von Küchengeräten, die sich erhitzen, wie z. B.: Elektroherd, Gasbrenner usw.

11. Verwenden Sie das Gerät nicht in der Nähe von brennbaren Materialien.

12. Das Netzkabel darf nicht über die Tischkante hängen oder heiße Oberflächen berühren.

13. Lassen Sie das Gerät oder das Netzteil nicht unbeaufsichtigt in der Steckdose, wenn es eingeschaltet ist.

14. Für zusätzlichen Schutz ist es ratsam, im Stromkreis einen Fehlerstromschutzschalter (RCD) mit einem Nennfehlerstrom von nicht mehr als 30 mA zu installieren. Hierzu sollte eine Elektrofachkraft hinzugezogen werden.

15. Die Mühle kann nur gestartet werden, wenn die Sicherheitsabdeckung angebracht ist.

Stecken Sie Ihre Hände oder Gegenstände nicht in den Kaffeetrichter, während Sie mahlen und die Maschine an das Stromnetz angeschlossen ist. Kontrollieren Sie vor dem Schleifen, dass keine Fremdkörper zwischen den Körnern eingeklemmt sind.

16. Das Gerät darf nicht leer gestartet werden.

17. Seien Sie vorsichtig beim Umgang mit den Schneidklingen, dem Entleeren des Behälters und der Reinigung.

18. Trennen Sie die Mühle immer vom Netz, wenn Sie sie unbeaufsichtigt lassen und bevor Sie sie reinigen.

19. DIE MAXIMALE UNUNTERBROCHENE LAUFZEIT DER MÜHLE BETRÄGT 1 MINUTE.

Warten Sie nach 1 Minute Dauerbetrieb 10 Minuten, bevor Sie es erneut starten.

20. Die Maschine ist nur zum Mahlen von Kaffee bestimmt.

21. Verwenden Sie keine anderen Gewürze, Salz oder Zucker zum Mahlen.

#### PRODUKTBESCHREIBUNG:

1. Bohnenbehälter 2. Deckel des Bohnenbehälters 3. Gehäuse des Geräts 4. EIN/AUS-Schalter

5. Abnehmbare obere Mühle 6. Behälter für gemahlene Kaffee 7. Deckel des Behälters für gemahlene Kaffee 8. Wahlschalter für die Anzahl der Tassen

9. Wahlschalter für die Feinheit des gemahlene Kaffees. 10. Spender für gemahlene Kaffee

#### VOR DEM ERSTEN GEBRAUCH

Reinigen Sie den Behälter für gemahlene Kaffee (6), den Deckel des Behälters für gemahlene Kaffee (7) und den Deckel des Bohnenbehälters (2) mit warmem Seifenwasser. Reinigen Sie das Innere des Bohnenbehälters (1) mit einem feuchten Tuch. Trocknen Sie die Elemente gründlich ab und setzen Sie sie wieder in das Gerät ein. Sie können den Behälter für gemahlene Kaffee, den Deckel des Behälters für gemahlene Kaffee und den Bohnenbehälter in einer Geschirrspülmaschine waschen.

#### BENUTZEN

1. Setzen Sie den Behälter für gemahlene Kaffee (6) und den Deckel des Behälters für gemahlene Kaffee (7) in den Gerätekörper ein und stellen Sie sicher, dass sie richtig positioniert sind.

2. Entfernen Sie den Deckel (2) und gießen Sie Kaffeebohnen in den Trichter (1). Füllen Sie nicht über das „Max“-Niveau. Setzen Sie den Deckel des Bohnenbehälters wieder auf und stellen Sie sicher, dass er sich in der richtigen Position befindet.

3. Stellen Sie die gewünschte Menge gemahlene Kaffees ein, indem Sie den Tassenzahlwähler (8) verstellen.

4. Stellen Sie die Feinheit des gemahlene Kaffees ein, indem Sie den Wahlschalter für die Feinheit des gemahlene Kaffees (9) verstellen.

5. Schließen Sie das Gerät an die Stromversorgung an.

6. Drücken Sie den EIN/AUS-Schalter (4), um das Gerät zu starten.

7. Das Gerät stoppt automatisch, sobald die gewählte Menge gemahlen ist.

8. Um das Gerät vor Beendigung des Mahlvorgangs zu stoppen, drücken Sie den EIN/AUS-Schalter (4).

9. Entfernen Sie den Behälter für gemahlene Kaffee, klopfen Sie leicht auf den Behälter, entfernen Sie den Deckel und gießen Sie den gemahlene Kaffee direkt in den Filter der Espressomaschine.

## REINIGUNG UND INSTANDHALTUNG

1. Trennen Sie das Gerät vor der Reinigung immer vom Stromnetz.
2. Verwenden Sie keine Reinigungs- oder Reinigungsmittel.
3. Reinigen Sie die Deckel und den Behälter für gemahlene Kaffee in warmem Seifenwasser.
4. Um die obere Mühle (5) zu entfernen, stellen Sie den Wahlschalter für die Feinheit des gemahlene Kaffees (9) auf die kleinste Position. Fassen Sie die Seitenteile der oberen Mühle an. Drehen Sie ihn im Uhrzeigersinn und heben Sie ihn senkrecht an (Abb. A).
5. Reinigen Sie das Innere des Bohnenbehälters (1) gründlich mit einem feuchten Tuch.
6. Um die obere Mühle auszutauschen, stellen Sie den Wahlschalter für die Feinheit des gemahlene Kaffees (9) auf die maximale Position, setzen Sie die abnehmbare obere Mühle ein und drehen Sie sie einmal gegen den Uhrzeigersinn (Abb. B).
7. Reinigen Sie das Gerätegehäuse und den Spender mit einem feuchten Tuch.

## TECHNISCHE DATEN

Stromversorgung: 220-240 V ~50/60 Hz

Leistung: 150 W Maximale Leistung: 300 W



Den Pappkarton im Altpapier entsorgen. Polyäthylenbeutel (PE) in dem Behälter für Kunststoff entsorgen. Das abgenutzte Gerät zum Recycling zu einer offiziellen Sammelstelle bringen, da es gefährliche Substanzen enthält, die die Umwelt gefährden können. Das Gerät sollte in einer Form abgegeben werden, die eine weitere Nutzung unmöglich macht. Wenn es Batterien enthält, sollten diese rausgenommen und separat an einer Sammelstelle abgegeben werden. Das Gerät darf nicht in den Hausmüll rausgeworfen werden!!

## FRANÇAIS

1. Avant d'utiliser l'appareil, lisez le mode d'emploi et suivez les instructions qu'il contient. Le fabricant n'est pas responsable des dommages causés par l'utilisation de l'appareil contraire à son utilisation prévue ou un fonctionnement incorrect.
2. L'appareil est destiné à un usage domestique uniquement. Ne pas utiliser à d'autres fins incompatibles avec l'utilisation prévue.
3. L'appareil doit uniquement être connecté à une prise de terre 220-240 V ~ 50/60 Hz. Afin d'augmenter la sécurité d'utilisation, de nombreux appareils électriques ne doivent pas être connectés simultanément à un circuit électrique.
4. Soyez particulièrement prudent lorsque vous utilisez l'appareil lorsque des enfants se trouvent à proximité. Ne laissez pas les enfants jouer avec l'appareil et ne laissez pas les enfants ou les personnes non familiarisées avec l'appareil l'utiliser.
5. **AVERTISSEMENT** : Cet équipement peut être utilisé par des enfants de plus de 8 ans et des personnes ayant des capacités physiques, sensorielles ou mentales réduites, ou des personnes n'ayant aucune expérience ou connaissance de l'équipement, si cela est fait sous la supervision d'une personne responsable de leur sécurité ou leur a été fourni des instructions sur l'utilisation en toute sécurité de l'appareil et sont conscients des dangers liés à son utilisation. Les enfants ne doivent pas jouer avec l'équipement. Le nettoyage et l'entretien par l'utilisateur ne doivent pas être effectués par des enfants, sauf s'ils ont plus de 8 ans et que ces activités sont effectuées sous surveillance.
6. Retirez toujours la fiche de la prise après utilisation, en tenant la prise avec votre main. **NE PAS** tirer sur le cordon.
7. Ne plongez pas le câble, la fiche et l'ensemble de l'appareil dans l'eau ou tout autre liquide. N'exposez pas l'appareil aux intempéries (pluie, soleil, etc.) et ne l'utilisez pas dans des conditions d'humidité élevée (salles de bains, mobil-homes humides).
8. Vérifiez périodiquement l'état du cordon d'alimentation. Si le cordon d'alimentation est endommagé, il doit être remplacé par un atelier de réparation spécialisé afin d'éviter tout danger.
9. N'utilisez pas l'appareil avec un cordon d'alimentation endommagé, ou s'il est tombé ou endommagé de quelque manière que ce soit, ou s'il ne fonctionne pas correctement. Ne réparez pas l'appareil vous-même car cela pourrait provoquer un choc électrique. Apportez l'appareil endommagé à un centre de service approprié pour inspection ou réparation. Toute réparation ne peut être effectuée que par des points de service agréés. Les réparations effectuées de manière incorrecte peuvent constituer une menace sérieuse pour l'utilisateur.
10. Placez l'appareil sur une surface fraîche, stable et plane, à l'écart de tout appareil de

cuisine qui chauffe, tel que : cuisinière électrique, brûleur à gaz, etc.

11. N'utilisez pas l'appareil à proximité de matériaux inflammables.

12. Le cordon d'alimentation ne doit pas pendre du bord de la table ou toucher des surfaces chaudes.

13. Ne laissez pas l'appareil ou l'adaptateur secteur dans la prise sans surveillance lorsqu'il est allumé.

14. Pour une protection supplémentaire, il est conseillé d'installer un dispositif de courant résiduel (RCD) dans le circuit électrique avec un courant résiduel nominal ne dépassant pas 30 mA. Un électricien spécialisé doit être consulté à cet égard.

15. Le broyeur ne peut être démarré que lorsque le capot de sécurité est en place. Ne mettez pas vos mains ou des objets dans l'entonnoir à café pendant la mouture et lorsque la machine est connectée à l'alimentation électrique. Avant de mouler, vérifiez qu'aucun corps étranger ne s'est coincé entre les grains.

16. L'appareil ne doit pas être démarré à vide.

17. Faites attention lorsque vous manipulez les lames de coupe, videz le bac et nettoyez.

18. Débranchez toujours le broyeur lorsqu'il est laissé sans surveillance et avant de le nettoyer.

19. LE TEMPS MAXIMAL DE FONCTIONNEMENT ININTERROMPU DU BROYEUR EST DE 1 MINUTE. Après 1 minute de fonctionnement continu, attendez 10 minutes avant de le redémarrer.

20. La machine est conçue pour mouler du café uniquement.

21. N'utilisez pas d'autres épices, sel ou sucre pour le broyage.

#### DESCRIPTION DU PRODUIT:

1. Récipient à grains
2. Couvercle du récipient à grains
3. Corps de l'appareil
4. Interrupteur MARCHE/ARRÊT
5. Moulin supérieur amovible
6. Porte-café moulu
7. Couvercle porte-café moulu
8. Sélecteur du nombre de tasses
9. Sélecteur de finesse du café moulu
10. Distributeur de café moulu

#### AVANT LA PREMIÈRE UTILISATION

Nettoyez le porte-café moulu (6), le couvercle du porte-café moulu (7) et le couvercle du réservoir à grains (2) avec de l'eau chaude savonneuse. Nettoyez l'intérieur du réservoir à grains (1) avec un chiffon humide. Séchez soigneusement les éléments et replacez-les dans l'appareil. V

#### UTILISER

1. Montez le porte-café moulu (6) et le couvercle du porte-café moulu (7) dans le corps de l'appareil et assurez-vous qu'ils sont correctement positionnés.
2. Retirez le couvercle (2) et versez les grains de café dans la trémie (1). Ne remplissez pas au-dessus du niveau "max". Remplacez le couvercle du bac à grains et assurez-vous qu'il est dans la bonne position.
3. Réglez la quantité de café moulu souhaitée en ajustant le sélecteur du nombre de tasses (8).
4. Réglez la finesse du café moulu en ajustant le sélecteur de finesse du café moulu (9).
5. Branchez l'appareil à l'alimentation électrique.
6. Appuyez sur l'interrupteur marche/arrêt (4) pour démarrer l'appareil.
7. L'appareil s'arrêtera automatiquement une fois que la quantité sélectionnée aura été moulue.
8. Pour arrêter l'appareil avant la fin du broyage, appuyez sur l'interrupteur MARCHE/ARRÊT (4).
9. Retirez le support pour café moulu, tapotez doucement le récipient, retirez le couvercle et versez le café moulu directement dans le filtre de la machine à expresso.

#### NETTOYAGE ET ENTRETIEN

1. Débranchez toujours l'appareil avant de le nettoyer.
2. N'utilisez pas de détergents ou de nettoyants.
3. Nettoyez les couvercles et le support pour café moulu dans de l'eau chaude savonneuse.
4. Pour retirer le moulin supérieur (5), placez le sélecteur de finesse de mouture (9) sur la position minimum. Saisissez les éléments latéraux du moulin supérieur. Tournez-le dans le sens des aiguilles d'une montre et soulevez-le verticalement (Fig. A).
5. Nettoyez soigneusement l'intérieur du réservoir à grains (1) avec un chiffon humide.
6. Pour remplacer le moulin supérieur, réglez le sélecteur de finesse de mouture (9) sur la position maximale, insérez le moulin supérieur amovible et tournez-le une fois dans le sens inverse des aiguilles d'une montre (Fig. B).
7. Nettoyez le corps de l'appareil et le distributeur avec un chiffon humide.

#### DONNÉES TECHNIQUES

Alimentation : 220-240V ~50/60Hz

Puissance : 150 W Puissance maximale : 300 W



Respect de l'environnement. Nous vous prions de bien vouloir trier les emballages en carton ainsi que les sachets plastiques (en polyéthylène). L'appareil usagé ne doit pas être jeté à la poubelle mais remis au point de collecte prévu à cet effet car il contient des éléments pouvant être nocifs pour l'environnement. L'appareil usagé doit être remis de manière à limiter au maximum une éventuelle utilisation ultérieure. Si l'appareil contient des piles, il faut les retirer et les remettre à un autre point de collecte. Ne pas jeter l'appareil dans une poubelle de déchets ménagers !!!



1. Antes de usar el dispositivo, lea las instrucciones de funcionamiento y siga las instrucciones contenidas en el mismo. El fabricante no se hace responsable de los daños causados por el uso del dispositivo contrario a su uso previsto o por un funcionamiento inadecuado.
2. El aparato está destinado exclusivamente para uso doméstico. No lo utilice para otros fines incompatibles con el uso previsto.
3. El dispositivo solo debe conectarse a un enchufe con toma de tierra de 220-240 V ~ 50/60 Hz.  
Para aumentar la seguridad de uso, no se deben conectar muchos dispositivos eléctricos a un circuito eléctrico simultáneamente.
4. Tenga especial cuidado cuando utilice el dispositivo cuando haya niños cerca. No permita que los niños jueguen con el dispositivo y no permita que los niños o personas que no estén familiarizadas con el dispositivo lo utilicen.
5. **ADVERTENCIA:** Este equipo puede ser utilizado por niños mayores de 8 años y personas con capacidades físicas, sensoriales o mentales reducidas, o personas sin experiencia o conocimiento del equipo, si se hace bajo la supervisión de una persona responsable de su seguridad o se les han proporcionado instrucciones sobre el uso seguro del dispositivo y son conscientes de los peligros asociados con su uso. Los niños no deben jugar con el equipo. La limpieza y el mantenimiento del usuario no deben ser realizados por niños, a menos que sean mayores de 8 años y estas actividades se realicen bajo supervisión.
6. Retire siempre el enchufe del tomacorriente después de usarlo, sujetando el tomacorriente con la mano. NO tire del cable.
7. No sumerja el cable, el enchufe y todo el dispositivo en agua o cualquier otro líquido. No exponga el dispositivo a las condiciones climáticas (lluvia, sol, etc.) ni lo utilice en condiciones de alta humedad (baños, casas rodantes húmedas).
8. Verifique periódicamente el estado del cable de alimentación. Si el cable de alimentación está dañado, debe ser reemplazado por un taller de reparación especializado para evitar riesgos.
9. No utilice el aparato con un cable de alimentación dañado, si se ha caído o dañado de alguna forma, o si no funciona correctamente. No repare el dispositivo usted mismo, ya que puede provocar una descarga eléctrica. Lleve el dispositivo dañado a un centro de servicio adecuado para su inspección o reparación. Las reparaciones solo pueden ser realizadas por puntos de servicio autorizados. Las reparaciones realizadas incorrectamente pueden suponer una grave amenaza para el usuario.
10. Coloque el dispositivo en una superficie plana, estable y fresca, lejos de cualquier aparato de cocina que se caliente, como: cocina eléctrica, quemador de gas, etc.
11. No utilice el dispositivo cerca de materiales inflamables.
12. El cable de alimentación no debe colgar del borde de la mesa ni tocar superficies calientes.
13. No deje el dispositivo o el adaptador de corriente en el enchufe desatendido cuando esté encendido.
14. Para protección adicional, se recomienda instalar un dispositivo de corriente residual (RCD) en el circuito eléctrico con una corriente residual nominal que no exceda los 30 mA. Se debe consultar a un electricista especialista a este respecto.
15. El molinillo solo se puede poner en marcha cuando la cubierta de seguridad está en su lugar. No coloque sus manos u objetos en el embudo de café mientras muele y mientras la máquina esté conectada a la fuente de alimentación. Antes de moler, compruebe que no haya quedado ningún material extraño atrapado entre los granos.
16. El dispositivo no debe iniciarse vacío.



17. Tenga cuidado al manipular las cuchillas de corte, vaciar el contenedor y limpiar.
18. Desenchufe siempre el molinillo cuando lo deje desatendido y antes de limpiarlo.
19. EL TIEMPO MÁXIMO DE FUNCIONAMIENTO ININTERRUMPIDO DEL MOLINO ES DE 1 MINUTO. Después de 1 minuto de funcionamiento continuo, espere 10 minutos antes de reiniciarlo.
20. La máquina está diseñada para moler únicamente café.
21. No use otras especias, sal o azúcar para moler.

#### DESCRIPCIÓN DEL PRODUCTO:

1. Tolva de granos 2. Tapa de la tolva de granos 3. Cuerpo del aparato 4. Interruptor ON/OFF
5. Molino superior extraíble 6. Porta café molido 7. Tapa porta café molido 8. Selector de número de tazas
9. Selector de finura de café molido 10. Dispensador de café molido

#### ANTES DEL PRIMER USO

1. Limpie el soporte para café molido (6), la tapa del soporte para café molido (7) y la tapa de la tolva de granos (2) con agua tibia y jabón.
2. Limpie el interior de la tolva de granos (1) con un paño húmedo. Seque bien los elementos y vuelva a colocarlos en el aparato.

#### USAR

1. Coloque el soporte para café molido (6) y la tapa del soporte para café molido (7) en el cuerpo del aparato y asegúrese de que estén colocados correctamente.
2. Retire la tapa (2) y vierta los granos de café en la tolva (1). No llene por encima del nivel "máximo". Vuelva a colocar la tapa de la tolva de granos y asegúrese de que esté en la posición correcta.
3. Configure la cantidad deseada de café molido ajustando el selector de número de tazas (8).
4. Configure la finura del café molido ajustando el selector de finura del café molido (9).
5. Conecte el aparato a la fuente de alimentación.
6. Pulse el interruptor ON/OFF (4) para poner en marcha el aparato.
7. El aparato se detendrá automáticamente una vez que se haya molido la cantidad seleccionada.
8. Para detener el aparato antes de que termine de moler, presione el interruptor de ENCENDIDO/APAGADO (4).
9. Retire el soporte para café molido, golpee suavemente el recipiente, retire la tapa y vierta el café molido directamente en el filtro de la máquina de espresso.

#### LIMPIEZA Y MANTENIMIENTO

1. Desenchufe siempre el aparato antes de limpiarlo.
2. No utilice detergentes ni limpiadores.
3. Limpie las tapas y el soporte para café molido con agua tibia y jabón.
4. Para desmontar el molinillo superior (5), llevar el selector de finura de café molido (9) a la posición mínima. Sujete los elementos laterales del molino superior. Gírelo en el sentido de las agujas del reloj y levántelo verticalmente (Fig. A).
5. Limpie a fondo el interior de la tolva de granos (1) con un paño húmedo.
6. Para reemplazar el molinillo superior, coloque el selector de finura de café molido (9) en la posición máxima, inserte el molinillo superior extraíble y gírelo una vez en sentido antihorario (Fig. B).
7. Limpie el cuerpo del aparato y el dispensador con un paño húmedo.

#### DATOS TÉCNICOS

Fuente de alimentación: 220-240V ~50/60Hz  
Potencia: 150W Potencia máxima: 300W



Preocupación por el medio ambiente. Por favor, lleva las cajas de cartón a un sitio de reciclaje. Las bolsas de polietileno se deben tirar al cubo de la basura amarillo (para envases). El equipo gastado debe ser entregado en el punto de almacenamiento adecuado, porque las piezas que constituyen el equipo pueden suponer un peligro para el medio ambiente. Debes entregar el equipo Hay que devolver el equipo eléctrico con el fin de evitar su reutilización. Si en el equipo se encuentran pilas, hay que sacarlas y entregar por separado, en un punto de almacenamiento adecuado. No tires el equipo al contenedor para residuos urbanos!!

## PORTUGUÊS

1. Antes de usar o aparelho, leia o manual de instruções e siga as instruções nele contidas. O fabricante não se responsabiliza por quaisquer danos causados pelo uso do dispositivo contrário ao seu uso pretendido ou operação inadequada.
2. O aparelho destina-se apenas a uso doméstico. Não use para outros fins inconsistentes com o uso pretendido.
3. O aparelho só pode ser ligado a uma tomada com ligação à terra 220-240 V ~ 50/60 Hz. Para aumentar a segurança de uso, muitos dispositivos elétricos não devem ser conectados a um circuito elétrico simultaneamente.
4. Tenha especial cuidado ao usar o aparelho quando houver crianças nas proximidades. Não permita que crianças brinquem com o dispositivo e não permita que crianças ou pessoas não familiarizadas com o dispositivo o usem.
5. ADVERTÊNCIA: Este equipamento pode ser utilizado por crianças maiores de 8 anos e pessoas com capacidades físicas, sensoriais ou mentais reduzidas, ou pessoas sem experiência ou conhecimento do equipamento, se isso for feito sob a supervisão de um responsável a sua segurança ou lhe foram fornecidas instruções sobre a utilização segura do dispositivo e estão cientes dos perigos associados à sua

utilização. As crianças não devem brincar com o equipamento. A limpeza e a manutenção do usuário não devem ser realizadas por crianças, a menos que tenham mais de 8 anos de idade e essas atividades sejam realizadas sob supervisão.

6. Sempre retire o plugue da tomada após o uso, segurando a tomada com a mão. NÃO puxe pelo cordão.
7. Não mergulhe o cabo, plugue e todo o dispositivo em água ou qualquer outro líquido. Não exponha o aparelho a condições climáticas (chuva, sol, etc.) nem o utilize em condições de humidade elevada (casas de banho, casas móveis húmidas).
8. Verifique periodicamente o estado do cabo de alimentação. Se o cabo de alimentação estiver danificado, deve ser substituído por uma oficina especializada para evitar riscos.
9. Não use o aparelho com um cabo de alimentação danificado, ou se tiver caído ou danificado de alguma forma, ou se não estiver funcionando corretamente. Não conserte o dispositivo por conta própria, pois isso pode causar choque elétrico. Leve o dispositivo danificado a um centro de serviço apropriado para inspeção ou reparo. Quaisquer reparos só podem ser realizados por pontos de serviço autorizados. Reparos executados incorretamente podem representar uma séria ameaça ao usuário.
10. Coloque o aparelho em uma superfície fria, estável e plana, longe de qualquer aparelho de cozinha que aqueça, como: fogão elétrico, queimador a gás, etc.
11. Não use o dispositivo próximo a materiais inflamáveis.
12. O cabo de alimentação não deve ficar pendurado na borda da mesa ou tocar em superfícies quentes.
13. Não deixe o dispositivo ou o adaptador de energia na tomada sem vigilância quando estiver ligado.
14. Para proteção adicional, é aconselhável instalar um dispositivo de corrente residual (RCD) no circuito elétrico com corrente residual nominal não superior a 30 mA. Um electricista especializado deve ser consultado a este respeito.
15. O moedor só pode ser iniciado quando a tampa de segurança estiver colocada. Não coloque as mãos ou objetos no funil de café durante a moagem e enquanto a máquina estiver ligada à rede elétrica. Antes de moer, verifique se nenhum material estranho ficou preso entre os grãos.
16. O dispositivo não deve ser iniciado vazio.
17. Tenha cuidado ao manusear as lâminas de corte, esvaziar a lixeira e limpar.
18. Sempre desligue o moedor quando deixado sem vigilância e antes de limpá-lo.
19. O TEMPO MÁXIMO DE FUNCIONAMENTO ININTERRUPTO DO MOINHO É DE 1 MINUTO. Após 1 minuto de operação contínua, aguarde 10 minutos antes de reiniciá-lo.
20. A máquina foi concebida para moer apenas café.
21. Não use outros temperos, sal ou açúcar para moer.

#### DESCRIÇÃO DO PRODUTO:

1. Reservatório de grãos
2. Tampa do reservatório de grãos
3. Corpo do aparelho
4. Interruptor ON/OFF
5. Moedor superior removível
6. Porta café moído
7. Tampa do porta café moído
8. Seletor de número de xícaras
9. Seletor de finura do café moído
10. Dispensador de café moído

#### ANTES DO PRIMEIRO USO

Limpe o porta-café moído (6), a tampa do porta-café moído (7) e a tampa do depósito de grãos (2) com água morna e sabão. Limpe o interior da tremonha de grãos (1) com um pano úmido. Seque bem os elementos e volte a colocá-los no aparelho.

#### USAR

1. Encaixe o porta café moído (6) e a tampa do porta café moído (7) no corpo do aparelho e certifique-se de que estejam posicionados corretamente.
2. Retire a tampa (2) e despeje os grãos de café no recipiente (1). Não encha acima do nível "máximo". Recoloque a tampa do depósito de grãos e certifique-se de que esteja na posição correta.
3. Defina a quantidade de café moído desejada ajustando o seletor de número de xícaras (8).
4. Ajuste a finura do café moído ajustando o seletor de finura do café moído (9).
5. Conecte o aparelho à fonte de alimentação.
6. Pressione o interruptor ON/OFF (4) para ligar o aparelho.
7. O aparelho parará automaticamente assim que a quantidade selecionada for moída.
8. Para parar o aparelho antes de terminar a moagem, pressione o interruptor ON/OFF (4).
9. Retire o suporte de café moído, bata levemente no recipiente, retire a tampa e despeje o café moído diretamente no filtro da máquina de café expresso.

#### LIMPEZA E MANUTENÇÃO

1. Sempre desligue o aparelho antes de limpá-lo.
2. Não use detergentes ou produtos de limpeza.
3. Limpe as tampas e o suporte de café moído com água morna e sabão.
4. Para retirar o moinho superior (5), coloque o seletor de finura do café moído (9) na posição mínima. Agarre nos elementos laterais do moinho superior. Gire no sentido horário e levante verticalmente (Fig. A).
5. Limpe completamente o interior do reservatório de grãos (1) com um pano úmido.
6. Para substituir o moinho superior, coloque o seletor de finura do café moído (9) na posição máxima, insira o moinho superior removível e gire-o uma vez no sentido anti-horário (Fig. B).
7. Limpe o corpo do aparelho e o dispensador com um pano húmido.

#### DADOS TÉCNICOS

Fonte de alimentação: 220-240V ~50/60Hz

Potência: 150W Potência máxima: 300W



Proteção do meio ambiente. Rogamos, os embalagens de cartão destinem-se para papéis velhos. Os sacos de polietileno (PE) devem-se colocar em contenedores para material plástico. O dispositivo usado deve-se levar a um ponto de armazenamento adequado porque os componentes perigosos que ficam dentro do dispositivo podem ser perigosos para o meio ambiente. O dispositivo elétrico deve-se entregar de modo que se reduza a sua nova utilização e uso. Se no dispositivo há pilhas, devem-se tirar e levar a um ponto de armazenamento em separado. Não colocar o dispositivo em contenedores para resíduos municipais!!

## LIETUVIŲ

1. Prieš naudodami įrenginį, perskaitykite naudojimo instrukciją ir laikykitės joje pateiktų nurodymų. Gamintojas neatsako už žalą, atsiradusią dėl prietaiso naudojimo ne pagal paskirtį arba netinkamo naudojimo.
2. Prietaisas skirtas naudoti tik buityje. Nenaudokite kitiems tikslams, kurie neatitinka numatyto naudojimo.
3. Prietaisą galima jungti tik prie įžeminto 220-240 V ~ 50/60 Hz lizdo. Siekiant padidinti naudojimo saugumą, daugelis elektros prietaisų neturėtų būti jungiami prie vienos elektros grandinės vienu metu.
4. Būkite ypač atsargūs naudodami prietaisą, kai šalia yra vaikų. Neleiskite vaikams žaisti su įrenginiu ir neleiskite juo naudotis vaikams ar žmonėms, kurie nėra susipažinę su įrenginiu.
5. ĮSPĖJIMAS: Šią įrangą gali naudoti vyresni nei 8 metų vaikai ir žmonės, kurių fiziniai, jutimo ar protiniai gebėjimai yra riboti, arba žmonės, neturintys patirties ar žinių apie įrangą, jei tai atliekama prižiūrint asmeniui, atsakingam už jų saugą arba buvo jiems pateikta saugaus prietaiso naudojimo instrukcijas ir žino su jo naudojimu susijusius pavojus. Vaikai neturėtų žaisti su įranga. Valymo ir naudotojo priežiūros neturėtų atlikti vaikai, nebent jie yra vyresni nei 8 metų ir ši veikla atliekama prižiūrint.
6. Po naudojimo visada ištraukite kištuką iš elektros lizdo, laikydami už lizdo ranka. NETAUKITE UŽ LAIDO.
7. Nenardinkite laido, kištuko ir viso prietaiso į vandenį ar kitą skystį. Nelaikykite prietaiso nuo oro sąlygų (lietaus, saulės ir kt.) ir nenaudokite jo didelės drėgmės sąlygomis (vonios kambariuose, drėgnuose nameliuose ant ratų).
8. Periodiškai tikrinkite maitinimo laido būklę. Jei maitinimo laidas pažeistas, jį reikia pakeisti specializuotoje remonto dirbtuvėje, kad būtų išvengta pavojaus.
9. Nenaudokite prietaiso su pažeistu maitinimo laidu, jei jis buvo numestas, kaip nors pažeistas arba neveikia tinkamai. Netaisykite įrenginio patys, nes galite sukelti elektros smūgį. Sugadintą įrenginį nuneškite į atitinkamą techninės priežiūros centrą apžiūrai arba remontui. Bet kokį remontą gali atlikti tik įgalioti techninės priežiūros punktai. Neteisingai atliktas remontas gali kelti rimtą grėsmę vartotojui.
10. Pastatykite įrenginį ant vėsaus, stabilaus, lygaus paviršiaus, toliau nuo įkaistančių virtuvės prietaisų, tokių kaip: elektrinė viryklė, dujinis degiklis ir kt.
11. Nenaudokite prietaiso šalia degių medžiagų.
12. Maitinimo laidas neturi kabėti virš stalo krašto arba liesti karštų paviršių.
13. Nepalikite prietaiso ar maitinimo adapterio lizde be priežiūros, kai jis įjungtas.
14. Papildomai apsaugai elektros grandinėje patartina įrengti liekamosios srovės įtaisą

(RCD), kurio vardinė likutinė srovė neviršija 30 mA. Šiuo klausimu reikia pasitarti su elektriку.

- Slifuoklį galima paleisti tik tada, kai uždėtas apsauginis dangtelis. Nekiškite rankų ar daiktų į kavos piltuvą maldami ir kol aparatas prijungtas prie maitinimo šaltinio. Prieš maldami patikrinkite, ar tarp grūdelių nepateko pašalinių medžiagų.
- Prietaiso negalima paleisti tuščiu.
- Būkite atsargūs dirbdami su pjovimo peiliais, ištuštinami šiukšliadėžę ir valydami.
- Visada atjunkite malūnėlį, kai paliekate be priežiūros ir prieš valydami.
- DIDZIAUSI NEPERTRAUKTA MALŪNO VEIKLOS LAIKAS YRÁ 1 MINUTĖ.** Po 1 minutės nepertraukiamo veikimo palaukite 10 minučių prieš paleisdami iš naujo.
- Aparatas skirtas tik kavai malti.
- Malimui nenaudokite jokių kitų prieskonių, druskos ar cukraus.

#### PREKĖS APRÁŠYMAS:

- Pupelių bunkeris 2. Pupelių bunkerio dangtis 3. Prietaiso korpusas 4. ĮJUNGIMO/IŠJUNGIMO jungiklis 5. Nuimamas viršutinis malūnėlis 6. Maltos kavos laikiklis 7. Maltos kavos laikiklio dangtelis 8. Puodelių skaičiaus parinkiklis 9. Maltos kavos smulkumo parinkiklis 10. Maltos kavos dozatorius

#### PRIĖŠ NAUDOJANT PIRMAJĮ

Nuvalykite maltos kavos laikiklį (6), maltos kavos laikiklio dangtelį (7) ir pupelių bunkerio dangtį (2) šiltu muiluotu vandeniu. Nuvalykite pupelių bunkerio (1) vidų drėgna šluoste. Kruopščiai išdžiovininkite elementus ir įdėkite juos atgal į prietaisą.

#### NAUDOTI

- Įdėkite maltos kavos laikiklį (6) ir maltos kavos laikiklio dangtelį (7) į prietaiso korpusą ir įsitinkinkite, kad jie yra tinkamai išdėstyti.
- Nuimkite dangtelį (2) ir supilkite kavos pupeles į bunkerį (1). Nepildykite virš „maksimalaus“ lygio. Uždėkite pupelių bunkerio dangtį ir įsitinkinkite, kad jis yra tinkamoje padėtyje.
- Reguliuodami puodelių skaičiaus parinkiklį (8), nustatykite norimą maltos kavos kiekį.
- Nustatykite maltos kavos smulkumą reguliuodami maltos kavos smulkumo selektorių (9).
- Prijunkite prietaisą prie maitinimo šaltinio.
- Norėdami įjungti prietaisą, paspauskite ON/OFF jungiklį (4).
- Prietaisas automatiškai sustos, kai bus sumaltas pasirinktas kiekis.
- Norėdami išjungti prietaisą prieš baigiant šlifavimą, paspauskite ON/OFF jungiklį (4).
- Nuimkite maltos kavos laikiklį, švelniai bakstelėkite indą, nuimkite dangtelį ir supilkite maltą kavą tiesiai į espreso aparato filtrą.

#### VALYMAS IR PRIEŽIŪRA

- Prieš valydami visada ištraukite prietaisą iš elektros tinklo.
- Nenaudokite ploviklių ar valiklių.
- Išvalykite dangtelius ir maltos kavos laikiklį šiltame muiluotame vandenyje.
- Norėdami nuimti viršutinį malūnėlį (5), nustatykite maltos kavos smulkumo parinkiklį (9) į mažiausią padėtį. Paimkite už viršutinio malūno šoninių elementų. Pasukite jį pagal laikrodžio rodyklę ir pakelkite vertikaliai (A pav.).
- Kruopščiai išvalykite pupelių bunkerio (1) vidų drėgna šluoste.
- Norėdami pakeisti viršutinį malūnėlį, maltos kavos smulkumo parinkiklį (9) nustatykite į maksimalią padėtį, įstatykite nuimamą viršutinį malūnėlį ir vieną kartą pasukite jį prieš laikrodžio rodyklę (B pav.).
- Prietaiso korpusą ir dozatorių nuvalykite drėgna šluoste.

#### TECHNINIAI DUOMENYS

Maitinimas: 220-240V ~50/60Hz  
Galia: 150W Maksimali galia: 300W



Rūpinantis aplinka. Kartono pakuotes atiduoti į makulatūrą. Polietileno (PE) maišelius mesti į plastikui skirtą konteinerį. Susidėvėjusį prietaisą atiduoti į atitinkamą atliekų surinkimo vietą, nes prietaise esančios pavojingos medžiagos gali kelti grėsmę aplinkai. Elektrinį prietaisą atiduoti tokį, kad nebūtų galima jo pakartotinai naudoti ir panaudoti. Jeigu prietaise yra baterijos, būtina jas išimti ir atskirai atiduoti į atliekų surinkimo vietą. Nemesti prietaiso į buitinių atliekų konteinerį!

#### LATVIEŠŪ

- Pirms ierīces lietošanas izlasiet lietošanas instrukciju un ievērojiet tajā ietvertos norādījumus. Ražotājs nav atbildīgs par bojājumiem, kas radušies ierīces lietošanas rezultātā, kas ir pretrunā tās paredzētajam lietojumam vai nepareizai darbībai.
- Ierīce ir paredzēta tikai lietošanai mājās. Nelietot citiem mērķiem, kas neatbilst paredzētajam lietojumam.
- Ierīci drīkst pievienot tikai iezemētai kontaktligzdai 220-240 V ~ 50/60 Hz. Lai palielinātu lietošanas drošību, daudzas elektroierīces nedrīkst vienlaikus pieslēgt vienai elektriskajai ķēdei.
- Esiet īpaši uzmanīgs, lietojot ierīci, ja tuvumā atrodas bērni. Neļaujiet bērniem spēlēties ar ierīci un neļaujiet to lietot bērniem vai personām, kuras nav iepazinušās ar ierīci.

5. BRĪDINĀJUMS: Šo aprīkojumu drīkst lietot bērni, kas vecāki par 8 gadiem, un cilvēki ar ierobežotām fiziskajām, maņu vai garīgajām spējām, vai cilvēki bez pieredzes vai zināšanām par aprīkojumu, ja tas tiek darīts tādas personas uzraudzībā, kura ir atbildīga par savu drošību vai ir viņiem sniegta norādījumi par drošu ierīces lietošanu un apzinās ar tās lietošanu saistītos apdraudējumus. Bērni nedrīkst spēlēties ar aprīkojumu. Tīrīšanu un lietotāja apkopi nedrīkst veikt bērni, ja vien viņi nav vecāki par 8 gadiem un šīs darbības tiek veiktas uzraudzībā.

6. Pēc lietošanas vienmēr izņemiet kontaktdakšu no kontaktligzdas, turot pie kontaktligzdas ar roku. NEvelciet aiz vada.

7. Neiegremdējiet kabeli, kontaktdakšu un visu ierīci ūdenī vai citā šķidrumā. Nepakļaujiet ierīci laikapstākļiem (lietus, saules utt.) un neizmantojiet to augsta mitruma apstākļos (vannas istabās, mitrās mobilajās mājās).

8. Periodiski pārbaudiet strāvas vada stāvokli. Ja strāvas vads ir bojāts, tas jānomaina specializētā remontdarbnīcā, lai izvairītos no briesmām.

9. Nelietojiet ierīci ar bojātu strāvas vadu, ja tā ir nokritusi vai jebkādā veidā bojāta, vai arī tā nedarbojas pareizi. Nelabojiet ierīci paši, jo tas var izraisīt elektriskās strāvas triecienu.

Nogādājiet bojāto ierīci atbilstošā servisa centrā pārbaudei vai remontam. Jebkādus remontdarbus drīkst veikt tikai pilnvarotie servisa punkti. Nepareizi veikts remonts var radīt nopietnus draudus lietotājam.

10. Novietojiet ierīci uz vēsas, stabilas, līdzenas virsmas, prom no visām virtuves ierīcēm, kas uzkarst, piemēram: elektriskās plīts, gāzes degļa utt.

11. Neizmantojiet ierīci viegli uzliesmojošu materiālu tuvumā.

12. Strāvas vads nedrīkst karāties pāri galda malai vai pieskarties karstām virsmām.

13. Neatstājiet ierīci vai strāvas adapteri kontaktligzdā bez uzraudzības, kad tā ir ieslēgta.

14. Papildu aizsardzībai vēlams elektriskajā ķēdē uzstādīt atlikušās strāvas ierīci (RCD) ar nominālo atlikušo strāvu, kas nepārsniedz 30 mA. Sajā sakarā jākonsultējas ar speciālistu elektrīki.

15. Slīpmašīnu var iedarbināt tikai tad, kad ir uzlikts drošības pārsegs. Neievietojiet rokas vai priekšmetus kafijas piltuvē malšanas laikā un kamēr iekārta ir pievienota strāvas padevei. Pirms malšanas pārbaudiet, vai starp graudiem nav iekļuvuši svešķermeņi.

16. Ierīci nedrīkst palaist tukšu.

17. Esiet piesardzīgs, rīkojoties ar griešanas asmeņiem, iztukšojot tvertni un tīrot.

18. Vienmēr atvienojiet dzirnaviņas no elektrotīkla, kad tā tiek atstāta bez uzraudzības un pirms tīrīšanas.

19. MAKSIMĀLAIS NETRAUCĒJUMS DZIRNĒTAS DARBĪBAS LAIKS IR 1 MINŪTE. Pēc 1 minūtes nepārtrauktas darbības pagaidiet 10 minūtes pirms tā restartēšanas.

20. Iekārta ir paredzēta tikai kafijas malšanai.

21. Nelietojiet malšanai citas garšvielas, sāli vai cukuru.

PRODUKTA APRAKSTS:

1. Pupiņu tvertne
2. Pupiņu tvertnes vāks
3. Ierīces korpuss
4. IESLĒGŠANAS/IZSLĒGŠANAS slēdzis
5. Noņemamas augšējās dzirnaviņas
6. Maltās kafijas turētājs
7. Maltās kafijas turētāja vāks
8. Tasīšu skaita selektors
9. Maltas kafijas smalkuma selektors
10. Maltas kafijas dozators

PIRMS PIRMĀS LIETOŠANAS

Notīriet maltās kafijas turētāju (6), maltās kafijas turētāja vāku (7) un kafijas pupiņu tvertnes vāku (2) ar siltu ziepju ūdeni. Notīriet pupiņu tvertnes (1) iekšpusi ar mitru drānu. Rūpīgi nosusiniet elementus un ievietojiet tos atpakaļ ierīcē.

IZMANTOT

1. Ievietojiet maltās kafijas turētāju (6) un maltās kafijas turētāja vāku (7) ierīces korpusā un pārliecinieties, ka tie ir pareizi novietoti.
2. Noņemiet vāku (2) un ielejiet tvertnē (1) kafijas pupiņas. Neuzpildiet virs "maksimālā" līmeņa. Uzlieciet atpakaļ pupiņu tvertnes vāku un pārliecinieties, vai tas atrodas pareizajā stāvoklī.
3. Iestatiet vēlamo maltās kafijas daudzumu, regulējot tasīšu skaita selektoru (8).
4. Iestatiet maltās kafijas smalkumu, regulējot maltās kafijas smalkuma selektoru (9).
5. Pievienojiet ierīci strāvas padevei.
6. Nospiediet ON/OFF slēdzi (4), lai iedarbinātu ierīci.
7. Ierīce automātiski apstāsies, kad izvēlētais daudzums būs samalts.
8. Lai apturētu ierīci pirms malšanas pabeigšanas, nospiediet IESLĒGŠANAS/IZSLĒGŠANAS slēdzi (4).
9. Izņemiet maltās kafijas turētāju, viegli piesitiet traukam, noņemiet vāku un ielejiet malto kafiju tieši espresso automāta filtrā.

TĪRĪŠANA UN APKOPE

1. Pirms tīrīšanas vienmēr atvienojiet ierīci no elektrotīkla.
2. Neizmantojiet mazgāšanas vai tīrīšanas līdzekļus.
3. Notīriet vākus un maltās kafijas turētāju siltā ziepjūdenī.
4. Lai noņemtu augšējo dzirnaviņas (5), iestatiet maltās kafijas smalkuma selektoru (9) minimālajā pozīcijā. Satveriet augšējo dzirnavu sānu elementus. Pagrieziet to pulksteņrādītāja virzienā un paceliet vertikāli (Zīm. A).
5. Rūpīgi notīriet pupiņu tvertnes (1) iekšpusi ar mitru drānu.
6. Lai nomainītu augšējo dzirnaviņu, iestatiet maltās kafijas smalkuma selektoru (9) uz maksimālo pozīciju, ievietojiet noņemamās augšējās dzirnaviņas un vienu reizi pagrieziet to pretēji pulksteņrādītāja virzienam (B att.).
7. Notīriet ierīces korpusu un dozatoru ar mitru drānu.

#### TEHNISKIE DATI

Barošana: 220-240V ~50/60Hz  
 Jauda: 150W Maksimālā jauda: 300W



Apkārtējās vides aizsardzība. Kartona iepakojumu, lūdzu, nododiet atsevišķai pārstrādei. Polietilēna maisiņus (PE) izmest plastmasas izstrādājumiem paredzētajos konteineros. Lietotās elektropreces nododiet attiecīgajos pieņemšanas punktos. Ierīcē satur bīstamas sastāvdaļas, kas var izraisīt draudus apkārtējai videi. Elektroierīce jānodod tā, lai ierobežotu tās atkārtotu izmantošanu. Ja ierīcē atrodas baterijas, izņemiet tās un nododiet pieņemšanas punktā atsevišķi. Produktu neizmest sadzīves atkritumu konteinerā!

## EESTI

1. Enne seadme kasutamist lugege läbi kasutusjuhend ja järgige selles sisalduvaid juhiseid. Tootja ei vastuta kahjude eest, mis on põhjustatud seadme kasutamisest selle sihipärasest kasutamisest erineval viisil või ebaõigest kasutamisest.
2. Seade on ette nähtud ainult koduseks kasutamiseks. Arge kasutage muudel eesmärkidel, mis on vastuolus selle ettenähtud kasutusega.
3. Seadet tohib ühendada ainult maandatud pistikupessa 220-240 V ~ 50/60 Hz. Kasutusohutuse suurendamiseks ei tohiks paljusid elektriseadmeid korraga ühte elektriahelasse ühendada.
4. Olge eriti ettevaatlik, kui kasutate seadet, kui läheduses on lapsed. Ärge lubage lastel seadmega mängida ega laske lastel ega seadmega tundmatutel inimestel seda kasutada.
5. HOIATUS: Seda seadet võivad kasutada üle 8-aastased lapsed ja vähenenud füüsiliste, sensoorsete või vaimsete võimetega inimesed või inimesed, kellel ei ole seadmega seotud kogemusi või teadmisi, kui seda tehakse selle eest vastutava isiku järelevalve all. nende ohutust või on neile antud juhiseid seadme ohutu kasutamise kohta ja on teadlikud selle kasutamisega seotud ohtudest. Lapsed ei tohiks seadmega mängida. Puhastamist ja kasutajahooldust ei tohi teha lapsed, välja arvatud juhul, kui nad on vanemad kui 8 aastat ja neid tegevusi tehakse järelevalve all.
6. Eemaldage pistik alati pärast kasutamist pistikupesast, hoides pistikupesast käega. ARGE tõmmake juhtmest.
7. Arge kastke kaablit, pistikut ega kogu seadet vette või muusse vedelikku. Ärge jätke seadet ilmastikutingimuste kätte (vihm, päike jne) ega kasutage seda kõrge õhuniiskusega tingimustes (vannitoad, niisked haagissuvilad).
8. Kontrollige perioodiliselt toitejuhtme seisukorda. Kui toitejuhe on kahjustatud, tuleb see ohu vältimiseks spetsialiseeritud remonditöökojas välja vahetada.
9. Arge kasutage seadet kahjustatud toitejuhtmega või kui see on maha kukkunud või mingil viisil kahjustatud või kui see ei tööta korralikult. Arge parandage seadet ise, kuna see võib põhjustada elektrilöögi. Viige kahjustatud seade ülevaatuseks või parandamiseks vastavasse teeninduskeskusesse. Remonditöid võivad teha ainult volitatud teeninduspunktid. Valesti teostatud remont võib kasutajat tõsiselt ohustada.
10. Asetage seade jahedale, stabiilsele, ühtlasele pinnale, eemal kuumenevatest köögiseadmetest, nagu: elektripliit, gaasipõleti jne.
11. Arge kasutage seadet süttivate materjalide läheduses.
12. Toitejuhe ei tohi rippuda üle laua serva ega puutuda kokku kuumade pindadega.
13. Arge jätke sisselülitatud seadet ega toiteadapterit pistikupessa järelevalveta.
14. Täiendavaks kaitseks on soovitatav elektriahelasse paigaldada rikkevoolukaitse (RCD), mille nimijääkvool ei ületa 30 mA. Sellega seoses tuleks konsulteerida spetsialistiga



elektrikuga.

15. Veski saab käivitada ainult siis, kui kaitsekate on paigas. Ärge pange käsi ega esemeid kohvilehtrisse jahvatamise ajal ja kui masin on vooluvõrku ühendatud. Enne jahvatamist kontrollige, et terade vahele poleks jäänud võõrkehi.

16. Seadet ei tohi tühjalt käivitada.

17. Olge lõiketerade käsitlemisel, prügikasti tühjendamisel ja puhastamisel ettevaatlik.

18. Eemaldage veski alati vooluvõrgust, kui jätate selle järelevalveta ja enne puhastamist.

19. VESKI MAKSIMAALNE KATKESTAMATA TÕOAEAG ON 1 MINUT. Pärast 1-minutilist pidevat töötamist oodake 10 minutit enne taaskäivitamist.

20. Masin on ette nähtud ainult kohvi jahvatamiseks.

21. Arge kasutage jahvatamiseks muid vürtse, soola ega suhkrut.

TOOTEKIRJELDUS:

1. Opunker 2. Oamahuti kaas 3. Seadme korpus 4. ON/OFF lüliti

5. Eemaldatav ülemine veski 6. Jahvatatud kohvi hoidja 7. Jahvatatud kohvi hoidja kaas 8. Tasside arvu valija

9. Jahvatatud kohvi peenuse valija 10. Jahvatatud kohvi dosaator

ENNE ESIMEST KASUTAMIST

Puhastage jahvatatud kohvi hoidja (6), jahvatatud kohvi hoidiku kaas (7) ja oamahuti kaas (2) sooja seebiveega. Puhastage oamahuti (1) sisemust niiske lapiga. Kuivatage elemendid põhjalikult ja asetage need tagasi seadmesse.

KASUTADA

1. Paigaldage jahvatatud kohvi hoidja (6) ja jahvatatud kohvi hoidiku kaas (7) seadme korpusesse ning veenduge, et need on õigesti paigutatud.

2. Eemaldage kaas (2) ja valage kohvioad punkrisse (1). Ärge täitke üle "max" taseme. Asetage oamahuti kaas tagasi ja veenduge, et see on õiges asendis.

3. Tasside arvu valija (8) abil seadistage soovitud kogus jahvatatud kohvi.

4. Seadistage jahvatatud kohvi peenuse valik, reguleerides jahvatatud kohvi peenuse valijat (9).

5. Ühendage seade vooluvõrku.

6. Seadme käivitamiseks vajutage ON/OFF lüliti (4).

7. Seade seiskub automaatselt, kui valitud kogus on jahvatatud.

8. Seadme peatamiseks enne jahvatamise lõpetamist vajutage ON/OFF lüliti (4).

9. Eemaldage jahvatatud kohvi hoidik, koputage anumad õrnalt, eemaldage kaas ja valage jahvatatud kohv otse espressomasina filtrisse.

PUHASTAMINE JA HOOLDUS

1. Enne puhastamist eemaldage seade alati vooluvõrgust.

2. Ärge kasutage pesu- ega puhastusvahendeid.

3. Puhastage kaaned ja jahvatatud kohvi hoidik sooja seebivees.

4. Ülemise veski (5) eemaldamiseks seadke jahvatatud kohvi peenuse valija (9) miinimumasendisse. Võtke kinni ülemise veski külgmistest elementidest. Pöörake seda päripäeva ja tõstke vertikaalselt (joonis A).

5. Puhastage oamahuti (1) sisemust põhjalikult niiske lapiga.

6. Ülemise veski vahetamiseks seadke jahvatatud kohvi peenuse valija (9) maksimaalsesse asendisse, sisestage eemaldatav ülemine veski ja keerake seda üks kord vastupäeva (joonis B).

7. Puhastage seadme korpust ja jaoturit niiske lapiga.

TEHNILISED ANDMED

Toide: 220-240V ~50/60Hz

Võimsus: 150W Maksimaalne võimsus: 300W



Hoolitse keskkonnakaitse eest.

Kartongist pakendid vii makulatuuri. Kilekotid (PE) viska kasutatud plastiku jaoks ettenähtud mahutitesse.

Kasutatud seadmed vii selleks ettenähtud kogumispunktidesse, sest seadmes leiduvad ohtlikud elemendid

võivad olla kahjulikud keskkonnale. Elektriseadmed tuleb anda nii ära, et seadet ei saaks enam uuesti

kasutada. Kui seadmes on patareid, tuleb need välja võtta ja anda eraldi kogumispunkti.

Seadet ei tohi visata olmejäätmete konteineritesse!!

## ROMÂNĂ

1. Înainte de a utiliza dispozitivul, citiți instrucțiunile de utilizare și urmați instrucțiunile conținute în acestea. Producătorul nu este responsabil pentru nicio daune cauzate de utilizarea dispozitivului contrar utilizării prevăzute sau de funcționare necorespunzătoare.

2. Aparatul este destinat numai uzului casnic. Nu utilizați în alte scopuri neconforme cu utilizarea prevăzută.

3. Aparatul trebuie conectat numai la o priză cu împământare 220-240 V ~ 50/60 Hz. Pentru a crește siguranța utilizării, multe dispozitive electrice nu trebuie conectate simultan la un circuit electric.

4. Fiți deosebit de atenți când utilizați dispozitivul când copiii se află în apropiere. Nu permiteți copiilor să se joace cu dispozitivul și nu lăsați copiii sau persoanele nefamiliare cu dispozitivul să-l folosească.

5. AVERTISMENT: Acest echipament poate fi folosit de copii cu vârsta peste 8 ani și de



persoane cu abilități fizice, senzoriale sau mentale reduse, sau de persoane fără experiență sau cunoștințe despre echipament, dacă acest lucru este făcut sub supravegherea unei persoane responsabile pentru siguranța acestora sau le-a fost furnizat. Instrucțiuni privind utilizarea în siguranță a dispozitivului și sunt conștienți de pericolele asociate utilizării acestuia. Copiii nu trebuie să se joace cu echipamentul. Curățarea și întreținerea de către utilizator nu trebuie efectuate de copii, decât dacă aceștia au vârsta de peste 8 ani și aceste activități sunt efectuate sub supraveghere.

6. Scoateți întotdeauna ștecherul din priză după utilizare, ținând priza cu mâna. NU trageți de cablu.

7. Nu scufundați cablul, ștecherul și întregul dispozitiv în apă sau în orice alt lichid. Nu expuneți dispozitivul la condiții meteorologice (ploaie, soare etc.) și nu îl utilizați în condiții de umiditate ridicată (băi, case mobile umede).

8. Verificați periodic starea cablului de alimentare. Dacă cablul de alimentare este deteriorat, acesta trebuie înlocuit de un atelier de reparații specializat pentru a evita un pericol.

9. Nu folosiți aparatul cu un cablu de alimentare deteriorat sau dacă a fost scăpat sau deteriorat în vreun fel sau dacă nu funcționează corect. Nu reparați singur dispozitivul deoarece poate provoca șoc electric. Duceți dispozitivul deteriorat la un centru de service corespunzător pentru inspecție sau reparare. Orice reparație poate fi efectuată numai de punctele de service autorizate. Reparațiile efectuate incorect pot reprezenta o amenințare serioasă pentru utilizator.

10. Așezați dispozitivul pe o suprafață răcoroasă, stabilă, plană, departe de orice aparate de bucătărie care se încălzesc, precum: aragazul electric, arzătorul pe gaz etc.

11. Nu utilizați dispozitivul în apropierea materialelor inflamabile.

12. Cablul de alimentare nu trebuie să atârne peste marginea mesei sau să atingă suprafețele fierbinți.

13. Nu lăsați dispozitivul sau adaptorul de alimentare în priză nesupravegheate când este pornit.

14. Pentru protecție suplimentară, se recomandă instalarea unui dispozitiv de curent rezidual (RCD) în circuitul electric cu un curent rezidual nominal care nu depășește 30 mA. În acest sens, trebuie consultat un electrician specializat.

15. Polizorul poate fi pornit numai atunci când capacul de siguranță este montat. Nu introduceți mâinile sau obiecte în pâlnia de cafea în timp ce măcinați și când mașina este conectată la sursa de alimentare. Înainte de măcinare, verificați să nu fi rămas prinse între boabe de materii străine.

16. Aparatul nu trebuie pornit gol.

17. Aveți grijă când manipulați lamele de tăiere, goliți recipientul și curățați.

18. Deconectați întotdeauna mașina de râșniță când este lăsată nesupravegheată și înainte de curățare.

19. **TIMPUL MAXIM DE FUNCȚIONARE NEÎNTRERUPRE A MOORII ESTE DE 1 MINUT.**

După 1 minut de funcționare continuă, așteptați 10 minute înainte de a-l reporni.

20. Aparatul este proiectat doar pentru a măcina cafea.

21. Nu folosiți alte condimente, sare sau zahăr pentru măcinare. **DESCRIERE PRODUS:**

1. Buncăr de fasole 2. Capac buncăr de fasole 3. Corpul aparatului 4. Comutator ON/OFF

5. Moara superioara detasabila 6. Suport cafea macinata 7. Capac suport cafea macinata 8. Selector pentru numarul de cesti

9. Selector de finețe a cafelei măcinate 10. Distribuitor de cafea măcinată

#### ÎNAINTE DE PRIMA UTILIZARE

Curățați suportul pentru cafea măcinată (6), capacul suportului pentru cafea măcinată (7) și capacul buncărului pentru boabe (2) cu apă caldă și săpun. Curățați interiorul buncărului de fasole (1) cu o cârpă umedă. Uscați bine elementele și puneți-le înapoi în aparat.

#### UTILIZARE

1. Montați suportul pentru cafea măcinată (6) și capacul suportului pentru cafea măcinată (7) în corpul aparatului și asigurați-vă că sunt poziționate corect.

2. Scoateți capacul (2) și turnați boabele de cafea în buncăr (1). Nu completați peste nivelul „max”. Înlocuiți capacul buncărului de fasole și asigurați-vă că este în poziția corectă.

3. Setați cantitatea dorită de cafea măcinată ajustând selectorul numărului de cești (8).

4. Setati fineća cafelei mÄacinate ajustÄand selectorul de fineća a cafelei mÄacinate (9).
  5. Conectati aparatul la sursa de alimentare.
  6. Apasati comutatorul ON/OFF (4) pentru a porni aparatul.
  7. Aparatul se va opri automat odatÄ ce cantitatea selectatÄ a fost mÄacinatÄ.
  8. Pentru a opri aparatul Änainte ca mÄacinaarea sÄ se Änceie, apasati comutatorul ON/OFF (4).
  9. ScoateÄi suportul pentru cafea mÄacinatÄ, bateÄi uÅor recipientul, scoateÄi capacul Åi turnaÄi cafeaua mÄacinatÄ direct Än filtrul espressorului.
- CURATENIE ÅI MENTENANTA**
1. Deconectati Äntotdeauna aparatul Änainte de curÄÅare.
  2. Nu folosiÄi detergenÄi sau detergenÄi.
  3. CurÄÅati capacele Åi suportul pentru cafea mÄacinatÄ Än apÄ caldÄ cu sÄpun.
  4. Pentru a scoate moara superioarÄ (5), setati selectorul de fineća a cafelei mÄacinate (9) Än poziÄia minimÄ. PrindeÄi elementele laterale ale morii superioare. RotiÄi-l Än sensul acelor de ceasornic Åi ridicaÄi-l vertical (Fig. A).
  5. CurÄÅati bine interiorul buncÄrului de fasole (1) cu o cÄrpÄ umedÄ.
  6. Pentru a Änlocui moara superioarÄ, setati selectorul de fineća a cafelei mÄacinate (9) Än poziÄia maximÄ, introduceÄi moara superioarÄ detaÅabilÄ Åi ÄntoarceÄi-o o datÄ Än sens invers acelor de ceasornic (Fig. B).
  7. CurÄÅati corpul aparatului Åi dozatorul cu o cÄrpÄ umedÄ.

#### DATE TEHNICE

Alimentare: 220-240V ~50/60Hz  
Putere: 150W Putere maxima: 300W



Din grija pentru mediul ÄnconjurÄtor. Ambalajele din carton vÄ rugÄm sÄ le transmiteÄi Åa centrele de maculaturÄ. Sacii din polietilenÄ (PE) trebuie aruncate Än recipientele pentru materialele plastice. Dispozitivul uzat trebuie transmis la punctul corespunzÄtor de depozitare, deoarece componentele periculoase care se gÄsesc Än dispozitiv pot fi foarte periculoase pentru mediul ÄnconjurÄtor. Dispozitivul electric trebuie transmis Än Åa fel ÄncÄt sÄ se limiteze utilizarea lui repetatÄ. DacÄ Än dispozitiv se gÄsesc baterii acestea trebuie scoase Åi transmise cÄtre punctul de depozitare a acestora, separat.

### BOSANSKI

1. Prije upotrebe ureÄaja, proÄitajte upute za uporabu i slijedite upute sadržane u njima. ProizvoÄaÄ nije odgovoran za bilo kakvu Åtetu uzrokovanu upotrebom ureÄaja suprotno njegovoj namjeni ili nepravilnim radom.
2. Aparat je namijenjen samo za kuÄnu upotrebu. Nemojte koristiti u druge svrhe koje nisu u skladu s njegovom namjenom.
3. UreÄaj se smije prikljuÄiti samo na uzemljenu utiÄnicu 220-240 V ~ 50/60 Hz. Kako bi se poveÄala sigurnost upotrebe, mnogi elektriÄni ureÄaji ne bi trebali biti povezani na jedno elektriÄno kolo istovremeno.
4. Budite posebno oprezni kada koristite ureÄaj kada su djeca u blizini. Ne dozvolite djeci da se igraju s ureÄajem i ne dopustite djeci ili osobama koje nisu upoznate s ureÄajem da ga koriste.
5. **UPOZORENJE:** Ovu opremu mogu koristiti djeca starija od 8 godina i osobe sa smanjenim fiziÄkim, senzornim ili mentalnim sposobnostima ili osobe bez iskustva ili znanja o opremi, ako se to radi pod nadzorom osobe odgovorne za njihovu sigurnost ili im je dostavljeno uputstva o sigurnoj upotrebi ureÄaja i svjesni su opasnosti povezanih s njegovom upotrebom. Deca ne bi trebalo da se igraju sa opremom. ÄišÄenje i korisniÄko odrđavanje ne bi trebalo da obavljaju deca, osim ako nisu starija od 8 godina i ove aktivnosti se obavljaju pod nadzorom.
6. Uvek izvucite utikaÄ iz utiÄnice nakon upotrebe, držeÄi utiÄnicu rukom. **NEMOJTE** vuÄi za kabl.
7. Ne uranjajte kabl, utikaÄ i cijeli ureÄaj u vodu ili bilo koju drugu tekuÄinu. Ne izlažite ureÄaj vremenskim uslovima (kiÅa, sunce, itd.) niti ga koristite u uslovima visoke vlaÅnosti (kupatila, vlaÅne mobilne kuÄice).
8. Povremeno proveravajte stanje kabla za napajanje. Ako je kabl za napajanje oÅteÄen, treba ga zamijeniti u specijaliziranoj radionici kako bi se Äzbjegla opasnost.
9. Nemojte koristiti ureÄaj s oÅteÄenim kablom za napajanje, ili ako je pao ili oÅteÄen na

bilo koji način, ili ako ne radi ispravno. Nemojte sami popravljati uređaj jer može izazvati strujni udar. Onesite oštećeni uređaj u odgovarajući servisni centar na pregled ili popravku. Sve popravke smiju obavljati samo ovlašteni servisi. Nepravilno obavljene popravke mogu predstavljati ozbiljnu opasnost za korisnika.

10. Postavite uređaj na hladnu, stabilnu, ravnu površinu, dalje od svih kuhinjskih uređaja koji se zagrijavaju, kao što su: električni šporet, plinski plamenik itd.

11. Ne koristite uređaj u blizini zapaljivih materijala.

12. Kabl za napajanje ne smije visjeti preko ivice stola ili dodirivati vruće površine.

13. Ne ostavljajte uređaj ili strujni adapter u utičnici bez nadzora kada su uključeni.

14. Za dodatnu zaštitu, preporučljivo je da se u električno kolo ugradi zaštitni uređaj (RCD) sa nazivnom rezidualnom strujom koja ne prelazi 30 mA. U tom pogledu treba konsultovati električara stručnjaka.

15. Mlinac se može pokrenuti samo kada je sigurnosni poklopac postavljen. Nemojte stavljati ruke ili predmete u lijevak za kafu dok meljete i dok je aparat priključen na napajanje. Prije mljevenja provjerite da se među zrnima nije zarobila strana materija.

16. Uređaj se ne smije pokrenuti prazan.

17. Budite pažljivi pri rukovanju noževima za rezanje, pražnjenju kante i čišćenju.

18. Uvijek isključite brusilicu iz struje kada je ostavljena bez nadzora i prije čišćenja.

19. **MAKSIMALNO VRIJEME NEPREKIDNOG RADA MLINA JE 1 MINUTA.** Nakon 1 minute neprekidnog rada, pričekajte 10 minuta prije ponovnog pokretanja.

20. Aparat je dizajniran samo za mljevenje kafe.

21. Za mljevenje nemojte koristiti druge začine, sol ili šećer.

#### OPIS PROIZVODA:

1. Spremnik za pasulj 2. Poklopac posude za zrno 3. Telo aparata 4. Prekidač za uključivanje/isključivanje
5. Gornji mlin koji se može ukloniti 6. Držač za mljevenu kafu 7. Poklopac držača za mljevenu kafu 8. Birač broja šoljica
9. Birač finoće mljevene kafe 10. Dozator mljevene kafe

#### PRIJE PRVE UPOTREBE

Očistite držač mljevene kafe (6), poklopac držača mljevene kafe (7) i poklopac spremnika za zrna (2) toplom vodom sa sapunom. Očistite unutrašnjost rezervoara za zrno (1) vlažnom krpom. Temeljno osušite elemente i vratite ih u uređaj. Držač za mljevenu kafu, poklopac držača za mljevenu kafu i posudu za zrna možete prati u mašini za pranje sudova.

#### KORISTI

1. Postavite držač za mljevenu kafu (6) i poklopac držača za mljevenu kafu (7) u telo uređaja i proverite da li su pravilno postavljeni.
2. Skinite poklopac (2) i sipajte zrna kafe u rezervoar (1). Nemojte puniti iznad "max" nivoa.
3. Podesite željenu količinu mljevene kafe podešavanjem birača broja šoljica (8).
4. Podesite finoću mljevene kafe podešavanjem selektora za finoću mljevene kafe (9).
5. Priključite uređaj na napajanje.
6. Pritisnite prekidač ON/OFF (4) da pokrenete uređaj.
7. Aparat će se automatski zaustaviti nakon što se odabrana količina samlje.
8. Da biste zaustavili uređaj prije završetka mljevenja, pritisnite prekidač za uključivanje/isključivanje (4).
9. Uklonite držač mljevene kafe, lagano tapkajte po posudi, skinite poklopac i sipajte mljevenu kafu direktno u filter aparata za espresso.

#### ČIŠĆENJE I ODRŽAVANJE

1. Uvijek isključite uređaj iz struje prije čišćenja.
2. Nemojte koristiti deterdžente ili sredstva za čišćenje.
3. Očistite poklopce i držač mljevene kafe u toploj vodi sa sapunom.
4. Da biste uklonili gornji mlin (5), postavite birač finoće mljevene kafe (9) na minimalni položaj. Uхватite bočne elemente gornjeg glodala. Okrenite ga u smjeru kazaljke na satu i podignite okomito (slika A).
5. Temeljno očistite unutrašnjost spremnika za zrno (1) vlažnom krpom.
6. Da biste zamijenili gornji mlin, postavite birač finoće mljevene kafe (9) na maksimalnu poziciju, umetnite gornji mlin koji se može ukloniti i jednom ga okrenite u smjeru suprotnom od kazaljke na satu (slika B).
7. Očistite kucište uređaja i dozator vlažnom krpom.

#### TEHNIČKI PODACI

Napajanje: 220-240V ~50/60Hz

Snaga: 150W

Maksimalna snaga: 300W



### Brinući za okoliš..

Molimo Vas da kartonska pakovanja odnesete u otkup otpadnog papira. Polietilenske džakove (PE) bacajte u kontejner za plastiku. Iskorišćen uređaj treba odneti na odgovarajuću deponiju, jer opasni sastojci koji se u njemu nalaze, mogu biti opasni za okoliš. Električni uređaj treba odneti na način, koji ograničava njegovu ponovnu upotrebu i korištenje. Ako se u uređaju nalaze baterije, treba ih izvaditi i odvojeno predati na deponiju.

**Uređaj se ne smije baciti u kontejner za komunalni otpad!!**

## MAGYAR

1. A készülék használata előtt olvassa el a használati útmutatót, és kövesse az abban található utasításokat. A gyártó nem vállal felelősséget a készülék rendeltetésellenes használatából vagy nem rendeltetésszerű használatából eredő károkért.
2. A készülék kizárólag háztartási használatra készült. Ne használja más célokra, amelyek nincsenek összhangban a rendeltetésével.
3. A készüléket csak 220-240 V ~ 50/60 Hz földelt aljzathoz szabad csatlakoztatni. A használat biztonságának növelése érdekében sok elektromos készüléket nem szabad egyidejűleg egy elektromos áramkörre csatlakoztatni.
4. Legyen különösen óvatos, amikor a készüléket használja, amikor gyerekek vannak a közelben. Ne engedje, hogy gyermekek játsszanak a készülékkel, és ne engedje, hogy gyermekek vagy a készüléket nem ismerő személyek használják.
5. FIGYELMEZTETÉS: Ezt a berendezést 8 éven felüli gyermekek és csökkent fizikai, érzékszervi vagy szellemi képességekkel rendelkező személyek, illetve a berendezéssel kapcsolatban tapasztalattal vagy ismeretekkel nem rendelkező személyek használhatják, ha ezt a készülékért felelős személy felügyelete mellett teszik. biztonságukat, vagy átadták nekik. utasításokat a készülék biztonságos használatára vonatkozóan, és tisztában vannak a használatával járó veszélyekkel. Gyermekek nem játszhatnak a berendezéssel. A tisztítást és a felhasználói karbantartást gyermekek nem végezhetik, kivéve, ha 8 évesnél idősebbek, és ezeket a tevékenységeket felügyelet mellett végzik.
6. Használat után mindig húzza ki a dugót a fali aljzathoz, és tartsa a konnektort a kezével. NE húzza a vezetékét.
7. Ne merítse vízbe vagy más folyadékba a kábelt, a csatlakozódugót és az egész készüléket. Ne tegye ki a készüléket időjárási hatásoknak (eső, nap stb.), és ne használja magas páratartalmú környezetben (fürdőszoba, nedves mobilházak).
8. Rendszeresen ellenőrizze a tápkábel állapotát. Ha a tápkábel megsérül, a veszélyek elkerülése érdekében szakszervízben cseréltesse ki.
9. Ne használja a készüléket sérült tápkábellel, vagy ha leejtették vagy bármilyen módon megsérült, vagy ha nem működik megfelelően. Ne javítsa saját maga a készüléket, mert áramütést okozhat. Vigye el a sérült készüléket egy megfelelő szervizközpontba ellenőrzés vagy javítás céljából. Bármilyen javítást csak felhatalmazott szervizközpontok végezhetnek. A helytelenül elvégzett javítások komoly veszélyt jelenthetnek a felhasználóra nézve.
10. Helyezze a készüléket hűvös, stabil, egyenes felületre, távol minden olyan konyhai készüléktől, amely felmelegszik, mint pl.: elektromos tűzhely, gázégő stb.
11. Ne használja a készüléket gyúlékony anyagok közelében.
12. A tápkábel nem lóghat túl az asztal szélén, és nem érhet forró felületekhez.
13. Ne hagyja a készüléket vagy a hálózati adaptert felügyelet nélkül az aljzatban, amikor be van kapcsolva.
14. További védelem érdekében az elektromos áramkörbe egy hibaáram-védőt (RCD) ajánlatos beépíteni, amelynek névleges maradékáram nem haladja meg a 30 mA-t. Ezzel kapcsolatban villanyszerelővel kell konzultálni.
15. A darálót csak akkor lehet elindítani, ha a biztonsági burkolat a helyén van. Ne tegye a kezét vagy tárgyát a kávétolcsérbe darálás közben, és amíg a gép az áramforráshoz van csatlakoztatva. Darálás előtt ellenőrizze, hogy nem szorult-e be idegen anyag a szemek közé.
16. A készüléket nem szabad üresen elindítani.

17. Legyen óvatos a vágópengék kezelése, a szemetes ürtése és a tisztítás során.
18. Mindig húzza ki a darálót, ha felügyelet nélkül hagyja és tisztítás előtt.
19. A MALOM MAXIMALIS SZAKADÁSMENTES MŰKÖDÉSI IDŐJE 1 PERC. 1 perc folyamatos működés után várjon 10 percet, mielőtt újraindítaná.
20. A gépet kizárólag kávé őrlésére tervezték.
21. Az őrléshez ne használjon más fűszert, sót vagy cukrot.

#### TERMÉKLEÍRÁS:

1. Babtartály 2. Szemes szemtartály fedele 3. A készülék teste 4. BE/KI kapcsoló
5. Levehető felső daráló 6. Őrölt kávé tartó 7. Őrölt kávé tartó fedele 8. Csésze szám választó
9. Őrölt kávé finomság választó 10. Őrölt kávé adagoló

#### ELSŐ HASZNÁLAT ELŐTT

Tisztítsa meg az őrölt kávé tartót (6), az őrölt kávé tartó fedelét (7) és a kávé szemtartály fedelét (2) meleg, szappanos vízzel. Tisztítsa meg a babtartály (1) belsejét nedves ruhával. Alaposan szárítsa meg az elemeket, és helyezze vissza őket a készülékbe.

#### HASZNÁLAT

1. Illeszze az őrölt kávé tartót (6) és az őrölt kávé tartó fedelét (7) a készülék testébe, és ellenőrizze, hogy megfelelően vannak-e elhelyezve.
2. Vegye le a fedelet (2), és öntse a szemes kávé a tartályba (1). Ne töltse fel a "max" szint fölé. Helyezze vissza a babtartály fedelét, és ellenőrizze, hogy a megfelelő helyzetben van-e.
3. Állítsa be a kívánt mennyiségű őrölt kávé a csészeszám-választó (8) beállításával.
4. Állítsa be az őrölt kávé finomságát az őrölt kávé finomságának választójával (9).
5. Csatlakoztassa a készüléket az elektromos hálózathoz.
6. Nyomja meg a BE/KI kapcsolót (4) a készülék elindításához.
7. A készülék automatikusan leáll, ha a kiválasztott mennyiséget megőrölték.
8. A készülék leállításához az őrlés befejezése előtt nyomja meg a BE/KI kapcsolót (4).
9. Vegye ki az őrölt kávé tartót, finoman ütögesse meg a tartályt, vegye le a fedelet, és öntse az őrölt kávé közvetlenül az eszpresszógép szűrőjébe.

#### TISZTÍTÁS ÉS KARBANTARTÁS

1. Tisztítás előtt mindig húzza ki a készüléket a konnektorból.
2. Ne használjon mosó- vagy tisztítószerkeket.
3. Tisztítsa meg a fedelet és az őrölt kávé tartót meleg, szappanos vízben.
4. A felső daráló (5) eltávolításához állítsa az őrölt kávé finomság választóját (9) a minimális helyzetbe. Fogja meg a felső maró oldalait. Forgassa el az óramutató járásával megegyező irányba, és emelje fel függőlegesen (A ábra).
5. Alaposan tisztítsa meg a babtartály (1) belsejét egy nedves ruhával.
6. A felső daráló visszahelyezéséhez állítsa az őrölt kávé finomság választóját (9) a maximális helyzetbe, helyezze be a kivehető felső darálót, és forgassa el egyszer az óramutató járásával ellentétes irányba (B ábra).
7. Tisztítsa meg a készülék testét és az adagolót nedves ruhával.

#### MŰSZAKI ADATOK

Tápellátás: 220-240V ~50/60Hz

Teljesítmény: 150W Maximális teljesítmény: 300W



A környezetet védelme érdekében kérjük külön karton dobozok és műanyag zsákokat és dobja őket a megfelelő hulladék közé. Használt készüléket kell eljuttatni a kijelölt gyűjtőhelyekre miatt veszélyes elemek alkatrészeket, amelyek hatással lehetnek a környezetre. Ne dobja a készüléket a közös szemétkosárba.

#### SUOMI

1. Ennen kuin käytät laitetta, lue käyttöohjeet ja noudata sen sisältämiä ohjeita. Valmistaja ei ole vastuussa vahingoista, jotka aiheutuvat laitteen käyttötarkoituksen vastaisesta käytöstä tai virheellisestä käytöstä.
2. Laitte on tarkoitettu vain kotikäyttöön. Älä käytä muihin tarkoituksiin, jotka ovat ristiriidassa sen käyttötarkoituksen kanssa.
3. Laitte saa kytkeä vain maadoitettuun pistorasiaan 220-240 V ~ 50/60 Hz. Käyttöturvallisuuden lisäämiseksi useita sähkölaitteita ei tulisi kytkeä samaan virtapiiriin samanaikaisesti.
4. Ole erityisen varovainen käyttäessäsi laitetta, kun lähettyvillä on lapsia. Älä anna lasten leikkiä laitteella äläkä anna lasten tai laitetta tuntemattomien käyttää sitä.
5. VAROITUS: Tätä laitetta voivat käyttää yli 8-vuotiaat lapset ja henkilöt, joiden fyysiset, aisti- tai henkiset kyvyt ovat heikentyneet tai henkilöt, joilla ei ole kokemusta tai tietoa laitteesta, jos tämä tehdään laitteesta vastaavan henkilön valvonnassa. heidän turvallisuutensa tai heille on annettu ohjeita laitteen turvallisesta käytöstä ja olla tietoisia sen käyttöön liittyvistä vaaroista. Lapset eivät saa leikkiä laitteilla. Lapset eivät saa suorittaa puhdistusta ja käyttäjän huoltamista, elleivät he ole yli 8-vuotiaita ja elleivät nämä

toimet suoriteta valvonnassa.

6. Irrota aina pistoke pistorasiasta käytön jälkeen pitäen kiinni pistorasiasta kädelläsi. ÄLÄ vedä johdosta.

7. Älä upota kaapelia, pistoketta ja koko laitetta veteen tai muuhun nesteeseen. Älä altista laitetta sääolosuhteille (sade, aurinko jne.) tai käytä sitä korkean kosteuden olosuhteissa (kylpyhuoneet, kosteat asunтоваunut).

8. Tarkista säännöllisesti virtajohtojen kunto. Jos virtajohto on vaurioitunut, se on vaihdettava ammattikorjaamossa vaaran välttämiseksi.

9. Älä käytä laitetta, jos virtajohto on vaurioitunut tai jos se on pudonnut tai vaurioitunut millään tavalla tai jos se ei toimi kunnolla. Älä korjaa laitetta itse, koska se voi aiheuttaa sähköiskun. Vie vaurioitunut laite asianmukaiseen huoltokeskukseen tarkastusta tai korjauksia varten. Vain valtuutetut huoltopisteet saavat tehdä korjauksia. Väärin suoritettujen korjauksien voi aiheuttaa vakavan uhan käyttäjälle.

10. Aseta laite viileälle, vakaalle, tasaiselle pinnalle, etäälle kuumenevista keittiön laitteista, kuten: sähköliesi, kaasupoltin jne.

11. Älä käytä laitetta syttyvien materiaalien lähellä.

12. Virtajohto ei saa roikkua pöydän reunan yli tai koskettaa kuumia pintoja.

13. Älä jätä laitetta tai virtalähdettä pistorasiaan ilman valvontaa, kun se on kytketty päälle.

14. Lisäsuojaa varten on suositeltavaa asentaa vikavirtasuojaja (RCD) sähköpiiriin, jonka nimellisvikavirta on enintään 30 mA. Tässä asiassa tulee kääntyä sähköasentajan puoleen.

15. Hiomakone voidaan käynnistää vain, kun suojakansi on paikoillaan. Älä laita käsiäsi tai esineitä kahvisuppiloon jauhatessasi ja kun kone on kytkettynä virtalähteeseen. Tarkista ennen jauhamista, ettei jyvien väliin ole jäänyt vieraita aineita.

16. Laitetta ei saa käynnistää tyhjänä.

17. Ole varovainen käsitellessäsi leikkuuteriä, tyhjentäessäsi roskakoria ja puhdistaussasi.

18. Irrota mylly aina, kun se jätetään ilman valvontaa ja ennen puhdistusta.

19. **MYLLYN KESKITTYMÄN KÄYTTÖAIKA MAKSIMI ON 1 MINUUTI.** 1 minuutin jatkuvan käytön jälkeen odota 10 minuuttia ennen kuin käynnistät sen uudelleen.

20. Kone on suunniteltu vain kahvin jauhamiseen.

21. Älä käytä jauhamiseen muita mausteita, suolaa tai sokeria.

**TUOTTEEN KUVAUS:**

1. Papisäiliö
2. Papisäiliön kansi
3. Laitteen runko
4. ON/OFF-kytkin
5. Irrotettava ylämylly
6. Kahvijauheline
7. Kahvijauheline kansi
8. Kuppien määrän valitsin
9. Kahvin hienouden valitsin
10. Kahvin jauheen annostelija

## ENNEN ENSIMMÄISTÄ KÄYTTÖÄ

Puhdista jauhetun kahvin pidike (6), jauhetun kahvin pidikkeen kansi (7) ja papisäiliön kansi (2) lämpimällä saippuavedellä. Puhdista papisäiliön (1) sisäpuoli kostealla liinalla. Kuivaa elementit perusteellisesti ja aseta ne takaisin laitteeseen.

### KÄYTTÄÄ

1. Asenna kahvijauheline (6) ja jauhetun kahvin pidikkeen kansi (7) laitteen runkoon ja varmista, että ne ovat oikein päin.
2. Poista kansi (2) ja kaada kahvipavut supplioon (1). Älä täytä yli "max"-tason. Aseta papisäiliön kansi takaisin paikalleen ja varmista, että se on oikeassa asennossa.
3. Aseta haluamasi määrä jauhetta kahvia säätämällä kuppien lukumäärän valitsinta (8).
4. Aseta jauhetun kahvin hienous säätämällä jauhetun kahvin hienouden valitsinta (9).
5. Liitä laite virtalähteeseen.
6. Käynnistä laite painamalla ON/OFF-kytkintä (4).
7. Laite pysähtyy automaattisesti, kun valittu määrä on jauhettu.
8. Pysäytä laite ennen jauhamisen päättymistä painamalla ON/OFF-kytkintä (4).
9. Irrota jauhetun kahvin pidike, napauta astiaa kevyesti, poista kansi ja kaada jauhettu kahvi suoraan espressokeittimen suodattimeen.

### PUHDISTUS JA HUOLTO

1. Irrota laite aina pistorasiasta ennen puhdistamista.
2. Älä käytä pesu- tai puhdistusaineita.
3. Puhdista kannet ja jauhetun kahvin pidike lämpimällä saippuavedellä.
4. Irrota ylämylly (5) asettamalla jauhetun kahvin hienouden valitsin (9) minimiasentoon. Tartu ylemmän myllyn sivuelementteihin. Käännä sitä myötäpäivään ja nosta pystysuoraan (kuva A).
5. Puhdista papisäiliön (1) sisäpuoli perusteellisesti kostealla liinalla.
6. Vaihda ylämylly asettamalla jauhetun kahvin hienouden valitsin (9) maksimiasentoon, työnnä irrotettava ylämylly ja käännä sitä vastapäivään kerran (kuva B).
7. Puhdista laitteen runko ja annostelija kostealla liinalla.

### TEKNISET TIEDOT

Virtalähde: 220-240V ~50/60Hz





Suojellaksesi ympäristöäsi: hävitä pahvilaatikat ja muovipussit ja kierrätä ne niille tarkoitetuissa jäteastioissa. Käytetyt koneet tulee toimittaa niihin erioistuneisiin keräyspisteisiin ympäristölle vaarallisten aineiden takia. Älä hävitä laitteita sekajätteessä.

## ČESKY

1. Před použitím zařízení si přečtete návod k obsluze a dodržujte pokyny v něm uvedené. Výrobce neručí za škody způsobené používáním zařízení v rozporu s jeho určením nebo nesprávnou obsluhou.
2. Spotřebič je určen pouze pro domácí použití. Nepoužívejte pro jiné účely, které nejsou v souladu s jeho zamýšleným použitím.
3. Zařízení smí být připojeno pouze do uzemněné zásuvky 220-240 V ~ 50/60 Hz. Pro zvýšení bezpečnosti používání by mnoho elektrických zařízení nemělo být připojeno k jednomu elektrickému obvodu současně.
4. Buďte zvláště opatrní při používání zařízení, když jsou v blízkosti děti. Nedovolte dětem, aby si se zařízením hrály, a nedovolte dětem nebo osobám, které zařízení neznají, používat.
5. VAROVÁNÍ: Toto zařízení mohou používat děti starší 8 let a osoby se sníženými fyzickými, smyslovými nebo duševními schopnostmi nebo osoby bez zkušeností nebo znalostí o zařízení, pokud se tak děje pod dohledem osoby odpovědné za jejich bezpečnost nebo jim byl poskytnut pokyny k bezpečnému používání zařízení a jsou si vědomi nebezpečí spojených s jeho používáním. Děti by si s vybavením neměly hrát. Čištění a uživatelskou údržbu by neměly provádět děti, pokud nejsou starší 8 let a tyto činnosti nejsou vykonávány pod dohledem.
6. Po použití vždy vytáhněte zástrčku ze zásuvky a držte zásuvku rukou. NETAHEJTE za kabel.
7. Neponořujte kabel, zástrčku a celé zařízení do vody ani jiné tekutiny. Nevystavujte zařízení povětrnostním vlivům (déšť, slunce atd.) a nepoužívejte jej v podmínkách vysoké vlhkosti (koupelny, vlhké mobilní domy).
8. Pravidelně kontrolujte stav napájecího kabelu. Pokud je napájecí kabel poškozen, měl by být vyměněn ve specializované opravně, aby se předešlo nebezpečí.
9. Spotřebič nepoužívejte s poškozeným napájecím kabelem nebo pokud spadl na zem nebo byl jakkoli poškozen, nebo pokud nefunguje správně. Neopravujte zařízení sami, mohlo by dojít k úrazu elektrickým proudem. Odnesete poškozené zařízení do příslušného servisního střediska ke kontrole nebo opravě. Jakékoli opravy mohou být prováděny pouze autorizovanými servisními místy. Nesprávně provedené opravy mohou představovat vážnou hrozbu pro uživatele.
10. Umístěte zařízení na chladný, stabilní a rovný povrch, mimo dosah kuchyňských spotřebičů, které se zahřívají, jako jsou: elektrický sporák, plynový hořák atd.
11. Nepoužívejte zařízení v blízkosti hořlavých materiálů.
12. Napájecí kabel nesmí viset přes okraj stolu ani se dotýkat horkých povrchů.
13. Nenechávejte zapnuté zařízení ani napájecí adaptér v zásuvce bez dozoru.
14. Pro dodatečnou ochranu je vhodné instalovat do elektrického obvodu proudový chránič (RCD) se jmenovitým zbytkovým proudem nepřesahujícím 30 mA. V tomto ohledu by měl být konzultován odborný elektrikář.
15. Brusku lze spustit pouze tehdy, když je na místě bezpečnostní kryt. Nevkládejte ruce ani předměty do nálevky na kávu během mletí a pokud je přístroj připojen ke zdroji napájení. Před mletím zkontrolujte, zda mezi zrny neuvízly žádné cizí předměty.
16. Zařízení nesmí být spuštěno naprázdno.
17. Při manipulaci s reznými noži, vyprazdňování koše a čištění buďte opatrní.
18. Pokud necháváte mlýnek bez dozoru a před čištěním, vždy jej odpojte ze sítě.
19. MAXIMÁLNÍ DOBA NEPRERUŠENÉHO PROVOZU MLÝNU JE 1 MINUTA. Po 1 minutě nepřetržitého provozu počkejte 10 minut, než jej znovu spustíte.



20. Стroj je určen pouze k mletí kávy.

21. K mletí nepoužívejte žádné jiné koření, sůl ani cukr.

#### POPIS VÝROBKU:

1. Zásobník na kávová zrna 2. Víko zásobníku na kávová zrna 3. Tělo přístroje 4. Vypínač ZAP/VYP
5. Odnímatelný horní mlýnek 6. Držák na mletou kávu 7. Víko držáku na mletou kávu 8. Volič počtu šálek
9. Volič jemnosti mleté kávy 10. Dávkovač mleté kávy

#### PŘED PRVNÍM POUŽITÍM

Vyčistěte držák na mletou kávu (6), víko držáku na mletou kávu (7) a víko zásobníku na zrnka (2) teplou mýdlovou vodou. Vyčistěte vnitřek zásobníku na kávová zrna (1) vlhkým hadříkem. Důkladně osušte prvky a vložte je zpět do spotřebiče.

#### POUŽITÍ

1. Nasadte držák na mletou kávu (6) a víko držáku na mletou kávu (7) do těla přístroje a ujistěte se, že jsou správně umístěny.
2. Sejměte víko (2) a nasypeť kávová zrna do zásobníku (1). Neplňte nad úroveň "max". Nasadte víko zásobníku na kávová zrna a ujistěte se, že je ve správné poloze.
3. Nastavte požadované množství mleté kávy nastavením voliče počtu šálek (8).
4. Nastavte jemnost mleté kávy nastavením voliče jemnosti mleté kávy (9).
5. Připojte spotřebič ke zdroji napájení.
6. Stisknutím vypínače ON/OFF (4) zapněte spotřebič.
7. Spotřebič se automaticky zastaví po namletí zvoleného množství.
8. Chcete-li spotřebič zastavit před dokončením mletí, stiskněte vypínač ON/OFF (4).
9. Vyjměte držák na mletou kávu, jemně poklepejte na nádobu, sejměte víko a nasypeť mletou kávu přímo do filtru espresso.

#### ČISTĚNÍ A UDRŽBA

1. Před čišťením spotřebič vždy odpojte.
2. Nepoužívejte saponáty ani čišťicí prostředky.
3. Očistěte víčka a držák na mletou kávu v teplé mýdlové vodě.
4. Chcete-li sejmout horní mlýnek (5), nastavte volič jemnosti mleté kávy (9) do polohy minima. Uchopte boční prvky horní frézy. Otočte jí ve směru hodinových ručiček a zvedněte jí svisle (obr. A).
5. Důkladně vyčistěte vnitřek zásobníku na kávová zrna (1) vlhkým hadříkem.
6. Chcete-li vyměnit horní mlýnek, nastavte volič jemnosti mleté kávy (9) do maximální polohy, vložte odnímatelný horní mlýnek a jednou jím otočte proti směru hodinových ručiček (obr. B).
7. Tělo přístroje a dávkovač očistěte vlhkým hadříkem.

#### TECHNICKÁ DATA

Napájení: 220-240V ~50/60Hz

Výkon: 150W Maximální výkon: 300W



Ochrana životního prostředí. Kartón odevzdejte do sběru. Polyetylénové sáčky (PE) vyhazujte do kontejneru na plasty. Vysloužilý přístroj odevzdejte do příslušného sběrného dvoru, protože některé části zařízení mohou představovat pro životní prostředí nebezpečí. Elektrický přístroj odevzdejte tak, aby se omezilo jeho opětovné používání. Pokud jsou v přístroji baterie, vyjměte je a odevzdejte do příslušného sběrného místa zvlášť. Přístroj nevyhazujte do popelnic ani kontejneru na směsný odpad!!

#### МАКЕДОНСКИ

1. Пред да го користите уредот, прочитајте ги упатствата за употреба и следете ги упатствата содржани во него. Производителот не е одговорен за каква било штета предизвикана од употребата на уредот спротивно на неговата намена или неправилно работење.
2. Апаратот е наменет само за домашна употреба. Не користете за други цели што не се во согласност со неговата намена.
3. Уредот мора да се поврзе само на заземјен штекер 220-240 V ~ 50/60 Hz. За да се зголеми безбедноста при користење, многу електрични уреди не треба да се поврзуваат истовремено на едно електрично коло.
4. Бидете особено внимателни кога го користите уредот кога децата се во близина. Не дозволувајте децата да си играат со уредот и не дозволувајте деца или луѓе кои не се запознаени со уредот да го користат.
5. ПРЕДУПРЕДУВАЊЕ: Оваа опрема може да ја користат деца над 8 години и лица со намалени физички, сетилни или ментални способности или луѓе без искуство или познавање на опремата, доколку тоа е направено под надзор на лице одговорно за нивната безбедност или им е дадена инструкција за безбедно користење на уредот и се свесни за опасностите поврзани со неговата употреба. Децата не треба да си

- играат со опремата. Чистењето и одржувањето на корисникот не треба да го вршат деца, освен ако се постари од 8 години и овие активности се вршат под надзор.
6. Секогаш вадете го приклучокот од штекерот по употреба, држејќи го штекерот со раката. НЕ влечете го кабелот.
  7. Не потопувајте го кабелот, приклучокот и целиот уред во вода или која било друга течност. Не го изложувајте уредот на временски услови (дожд, сонце, итн.) или не користете го во услови на висока влажност (бањи, влажни мобилни куќи).
  8. Периодично проверувајте ја состојбата на кабелот за напојување. Ако кабелот за напојување е оштетен, треба да го замени специјализирана продавница за да се избегне опасност.
  9. Не користете го апаратот со оштетен кабел за напојување, или ако е паднат или оштетен на кој било начин, или ако не работи правилно. Не го поправајте уредот сами бидејќи може да предизвика електричен удар. Однесете го оштетениот уред во соодветен сервисен центар за проверка или поправка. Секое поправка може да се врши само од овластени сервисни места. Неправилно извршените поправки може да претставуваат сериозна закана за корисникот.
  10. Поставете го уредот на ладна, стабилна, изедначена површина, подалеку од сите кујнски апарати што се загреваат, како што се: електричен шпорет, горилник на гас итн.
  11. Не користете го уредот во близина на запаливи материјали.
  12. Кабелот за напојување не смее да виси над работ на масата или да допира жешки површини.
  13. Не оставајте го уредот или адаптерот за напојување во штекерот без надзор кога се вклучени.
  14. За дополнителна заштита, препорачливо е да се инсталира уред за преостаната струја (RCD) во електричното коло со номинална резидуална струја не поголема од 30 mA. Во овој поглед треба да се консултира специјалист електричар.
  15. Мелницата може да се вклучи само кога сигурносната капа е поставена. Не ставајте ги рацете или предметите во инката за кафе додека мелете и додека машината е поврзана со напојување. Пред мелење, проверете дали нема туѓи материји заглавени меѓу зрната.
  16. Уредот не смее да се стартува празен.
  17. Внимавајте при ракување со сечилата за сечење, празнење на корпата и чистење.
  18. Секогаш исклучувајте ја мелницата од струја кога ќе останете без надзор и пред да ја чистите.
  19. **МАКСИМАЛНО НЕПРЕКИНУВАНО ВРЕМЕ НА РАБОТА НА МЕЛНИЦАТА Е 1 МИНУТА.** По 1 минута континуирано работење, почекајте 10 минути пред да го рестартирате.
  20. Машината е дизајнирана само за мелење кафе.
  21. Не користете други зачини, сол или шеќер за мелење.

#### ОПИС НА ПРОИЗВОДОТ:

1. Бункер за грав 2. Капак за бункер 3. Тело на апаратот 4. Прекинувач за вклучување/исклучување
5. Горна мелница што може да се отстрани 6. Држач за мелено кафе 7. Капак за мелено држач за кафе 8. Избор за број на шолји
9. Избор на финост на мелено кафе 10. Дозер за мелено кафе

## ΠΡΕД ПРВАТА УПОТРЕБА

Исчистете го држачот за мелено кафе (6), капакот на држачот за мелено кафе (7) и капакот на бункерот за зрна (2) со топла вода со сапуница. Исчистете ја внатрешноста на бункерот за грав (1) со влажна крпа. Темелно исушете ги елементите и ставете ги назад во апаратот.

## КОРИСТЕТЕ

1. Поставете ги држачот за мелено кафе (6) и капакот на држачот за мелено кафе (7) во телото на апаратот и проверете дали се правилно поставени.
2. Отстранете го капакот (2) и истурете зрна кафе во бункерот (1). Не пополнувајте над нивото „макс“. Вратете го капакот на бункерот за грав и проверете дали е во вистинската положба.
3. Поставете ја саканата количина мелено кафе со прилагодување на избирачот за бројот на шолји (8).
4. Поставете ја финоста на меленото кафе со прилагодување на избирачот за финост на меленото кафе (9).
5. Поврзете го апаратот со напојувањето.
6. Притиснете го прекинувачот за вклучување/исклучување (4) за да го вклучите апаратот.
7. Апаратот автоматски ќе запре откако избраната количина ќе се сомеле.
8. За да го запрете апаратот пред да заврши мелењето, притиснете го прекинувачот за вклучување/исклучување (4).
9. Отстранете го држачот за мелено кафе, нежно допрете го садот, извадете го капакот и истурете го меленото кафе директно во филтерот на машината за еспресо.

## ЧИСТЕЊЕ И ОДРЖУВАЊЕ

1. Секогаш исклучувајте го апаратот пред да го чистите.
2. Не користете детергенти или средства за чистење.
3. Исчистете ги капаците и држачот за мелено кафе во топла вода со сапуница.
4. За да ја извадите горната мелница (5), поставете го избирачот за финост на меленото кафе (9) на минималната положба. Фатете ги страничните елементи на горната мелница. Свртете го во насока на стрелките на часовникот и подигнете вертикално (сл. А).
5. Темелно исчистете ја внатрешноста на бункерот за грав (1) со влажна крпа.
6. За да ја замените горната мелница, поставете го избирачот за финост на меленото кафе (9) на максимална положба, вметнете ја отстранливата горна мелница и свртете ја еднаш во спротивна насока од стрелките на часовникот (сл. Б).
7. Исчистете го телото на апаратот и диспензерот со влажна крпа.

## ТЕХНИЧКИ ПОДАТОЦИ

Напојување: 220-240V ~50/60Hz

Мокност: 150W Максимална мокност: 300W



За да се заштитат вашата околина: ве молиме одделни кутии и пластични кеси и да располага со нив во соодветните канти за отпадоци. Користи апаратот треба да биде предаден на посветен собирање поени поради hazardous компоненти, кои можат да влијаат на животната средина. Не фрлајте овој апарат во заедничката корпа за отпадоци.

## (GR) ΕΛΛΑΔΑ

1. Πριν χρησιμοποιήσετε τη συσκευή, διαβάστε τις οδηγίες λειτουργίας και ακολουθήστε τις οδηγίες που περιέχονται σε αυτές. Ο κατασκευαστής δεν ευθύνεται για οποιαδήποτε ζημιά προκληθεί από τη χρήση της συσκευής σε αντίθεση με τη χρήση για την οποία προορίζεται ή ακατάλληλη λειτουργία.

2. Η συσκευή προορίζεται μόνο για οικιακή χρήση. Μην χρησιμοποιείτε για άλλους σκοπούς που δεν συνάδουν με την προβλεπόμενη χρήση του.

3. Η συσκευή πρέπει να συνδέεται μόνο σε γειωμένη πρίζα 220-240 V ~ 50/60 Hz. Προκειμένου να αυξηθεί η ασφάλεια χρήσης, πολλές ηλεκτρικές συσκευές δεν πρέπει να συνδέονται ταυτόχρονα σε ένα ηλεκτρικό κύκλωμα.

4. Να είστε ιδιαίτερα προσεκτικοί όταν χρησιμοποιείτε τη συσκευή όταν βρίσκονται παιδιά σε κοντινή απόσταση. Μην επιτρέπετε στα παιδιά να παίζουν με τη συσκευή και μην αφήνετε παιδιά ή άτομα που δεν είναι εξοικειωμένα με τη συσκευή να τη χρησιμοποιούν.

5. ΠΡΟΕΙΔΟΠΟΙΗΣΗ: Αυτός ο εξοπλισμός μπορεί να χρησιμοποιηθεί από παιδιά άνω

των 8 ετών και άτομα με μειωμένες σωματικές, αισθητηριακές ή νοητικές ικανότητες ή άτομα χωρίς εμπειρία ή γνώση του εξοπλισμού, εάν αυτό γίνεται υπό την επίβλεψη ατόμου που είναι υπεύθυνο για την ασφάλειά τους ή τους έχει παρασχεθεί οδηγίες για την ασφαλή χρήση της συσκευής και έχουν επίγνωση των κινδύνων που συνδέονται με τη χρήση της. Τα παιδιά δεν πρέπει να παίζουν με τον εξοπλισμό. Ο καθαρισμός και η συντήρηση από τον χρήστη δεν πρέπει να εκτελούνται από παιδιά, εκτός εάν είναι άνω των 8 ετών και αυτές οι δραστηριότητες εκτελούνται υπό επίβλεψη.

6. Αφαιρείτε πάντα το φιν από την πρίζα μετά τη χρήση, κρατώντας την πρίζα με το χέρι σας. ΜΗΝ τραβάτε το καλώδιο.

7. Μη βυθίζετε το καλώδιο, το βύσμα και ολόκληρη τη συσκευή σε νερό ή οποιοδήποτε άλλο υγρό. Μην εκθέτετε τη συσκευή σε καιρικές συνθήκες (βροχή, ήλιο κ.λπ.) και μην τη χρησιμοποιείτε σε συνθήκες υψηλής υγρασίας (μπάνια, υγρά τροχόσπιτα).

8. Ελέγχετε περιοδικά την κατάσταση του καλωδίου τροφοδοσίας. Εάν το καλώδιο τροφοδοσίας είναι κατεστραμμένο, θα πρέπει να αντικατασταθεί από εξειδικευμένο συνεργείο για την αποφυγή κινδύνου.

9. Μη χρησιμοποιείτε τη συσκευή με κατεστραμμένο καλώδιο ρεύματος ή εάν έχει πέσει ή έχει καταστραφεί με οποιονδήποτε τρόπο ή εάν δεν λειτουργεί σωστά. Μην επισκευάζετε τη συσκευή μόνοι σας γιατί μπορεί να προκληθεί ηλεκτροπληξία.

Μεταφέρετε την κατεστραμμένη συσκευή σε κατάλληλο κέντρο σέρβις για επιθεώρηση ή επισκευή. Τυχόν επισκευές επιτρέπεται να εκτελούνται μόνο από εξουσιοδοτημένα σημεία σέρβις. Οι λανθασμένες επισκευές μπορεί να αποτελέσουν σοβαρή απειλή για τον χρήστη.

10. Τοποθετήστε τη συσκευή σε μια δροσερή, σταθερή, επίπεδη επιφάνεια, μακριά από οποιοσδήποτε συσκευές κουζίνας που θερμαίνονται, όπως: ηλεκτρική κουζίνα, καυστήρας υγραερίου κ.λπ.

11. Μη χρησιμοποιείτε τη συσκευή κοντά σε εύφλεκτα υλικά.

12. Το καλώδιο τροφοδοσίας δεν πρέπει να κρέμεται πάνω από την άκρη του τραπεζιού ή να αγγίζει ζεστές επιφάνειες.

13. Μην αφήνετε τη συσκευή ή το τροφοδοτικό στην πρίζα χωρίς επίβλεψη όταν είναι ενεργοποιημένο.

14. Για πρόσθετη προστασία, συνιστάται η εγκατάσταση μιας συσκευής υπολειπόμενου ρεύματος (RCD) στο ηλεκτρικό κύκλωμα με ονομαστικό παραμένον ρεύμα που δεν υπερβαίνει τα 30 mA. Για αυτό θα πρέπει να συμβουλευτείτε έναν ειδικό ηλεκτρολόγο.

15. Ο μύλος μπορεί να ξεκινήσει μόνο όταν το κάλυμμα ασφαλείας είναι στη θέση του. Μην βάζετε τα χέρια ή τα αντικείμενα στη χοάνη του καφέ κατά το άλεσμα και όταν το μηχάνημα είναι συνδεδεμένο στο τροφοδοτικό. Πριν από το τρίψιμο, βεβαιωθείτε ότι δεν έχει παγιδευτεί ξένο υλικό ανάμεσα στους κόκκους.

16. Η εκκίνηση της συσκευής δεν πρέπει να γίνεται άδεια.

17. Προσέχετε όταν χειρίζεστε λεπίδες κοπής, αδειάζετε τον κάδο και καθαρίζετε.

18. Πάντα να αποσυνδέετε τον μύλο από την πρίζα όταν τον αφήνετε χωρίς επίβλεψη και πριν τον καθαρίσετε.

## 19. Ο ΜΕΓΙΣΤΟΣ ΑΔΙΑΚΟΠΤΗΣ ΧΡΟΝΟΣ ΛΕΙΤΟΥΡΓΙΑΣ ΤΟΥ ΜΥΛΟΥ ΕΙΝΑΙ 1 ΛΕΠΤΟ.

Μετά από 1 λεπτό συνεχούς λειτουργίας, περιμένετε 10 λεπτά πριν την επανεκκινήσετε.

20. Το μηχάνημα έχει σχεδιαστεί μόνο για άλεσμα καφέ.

21. Μην χρησιμοποιείτε άλλα μπαχαρικά, αλάτι ή ζάχαρη για άλεσμα.

### ΠΕΡΙΓΡΑΦΗ ΠΡΟΪΟΝΤΟΣ:

1. Χοάνη φασολιών
2. Καπάκι χοάνης φασολιών
3. Σώμα της συσκευής
4. Διακόπτης ON/OFF
5. Αφαιρούμενος επάνω μύλος
6. Θήκη για αλεσμένο καφέ
7. Καπάκι θήκης αλεσμένου καφέ
8. Επιλογέας αριθμού φλιτζανιών
9. Επιλογέας λεπτότητας αλεσμένου καφέ
10. Δοχείο αλεσμένου καφέ

### ΠΡΙΝ ΤΗΝ ΠΡΩΤΗ ΧΡΗΣΗ

Καθαρίστε τη θήκη αλεσμένου καφέ (6), το καπάκι της θήκης αλεσμένου καφέ (7) και το καπάκι της χοάνης κόκκων (2) με ζεστό σαπουνόνερο. Καθαρίστε το εσωτερικό της χοάνης φασολιών (1) με ένα υγρό πανί. Στεγνώστε καλά τα στοιχεία και τοποθετήστε τα ξανά στη συσκευή.

### ΧΡΗΣΗ

1. Τοποθετήστε τη θήκη αλεσμένου καφέ (6) και το καπάκι της θήκης αλεσμένου καφέ (7) στο σώμα της συσκευής και βεβαιωθείτε ότι έχουν τοποθετηθεί σωστά.
2. Αφαιρέστε το καπάκι (2) και ρίξτε τους κόκκους καφέ στη χοάνη (1). Μην γεμίζετε πάνω από το επίπεδο "max". Επανατοποθετήστε το καπάκι της χοάνης φασολιών και βεβαιωθείτε ότι είναι στη σωστή θέση.
3. Ρυθμίστε την επιθυμητή ποσότητα αλεσμένου καφέ ρυθμίζοντας τον επιλογέα αριθμού φλιτζανιών (8).
4. Ρυθμίστε τη λεπτότητα του αλεσμένου καφέ ρυθμίζοντας τον επιλογέα λεπτότητας αλεσμένου καφέ (9).
5. Συνδέστε τη συσκευή στο τροφοδοτικό.
6. Πατήστε το διακόπτη ON/OFF (4) για να θέσετε σε λειτουργία τη συσκευή.
7. Η συσκευή θα σταματήσει αυτόματα μόλις αλεσθεί η επιλεγμένη ποσότητα.
8. Για να σταματήσετε τη συσκευή πριν ολοκληρωθεί η λείανση, πατήστε το διακόπτη ON/OFF (4).
9. Αφαιρέστε τη θήκη αλεσμένου καφέ, χτυπήστε απαλά το δοχείο, αφαιρέστε το καπάκι και ρίξτε τον αλεσμένο καφέ απευθείας στο φίλτρο της μηχανής εσπρέσο.

### ΚΑΘΑΡΙΣΜΟΣ ΚΑΙ ΣΥΝΤΗΡΗΣΗ

1. Πάντα να αποσυνδέετε τη συσκευή από την πρίζα πριν την καθαρίσετε.
2. Μην χρησιμοποιείτε απορρυπαντικά ή καθαριστικά.
3. Καθαρίστε τα καπάκια και τη θήκη αλεσμένου καφέ σε ζεστό σαπουνόνερο.
4. Για να αφαιρέσετε τον επάνω μύλο (5), ρυθμίστε τον επιλογέα λεπτότητας αλεσμένου καφέ (9) στην ελάχιστη θέση. Κρατήστε τα πλαϊνά στοιχεία του επάνω μύλου. Γυρίστε το δεξιόστροφα και αναστήστε το κάθeta (Εικ. Α).
5. Καθαρίστε καλά το εσωτερικό της χοάνης φασολιών (1) με ένα υγρό πανί.
6. Για να αντικαταστήσετε τον επάνω μύλο, ρυθμίστε τον επιλογέα λεπτότητας αλεσμένου καφέ (9) στη μέγιστη θέση, τοποθετήστε τον αφαιρούμενο επάνω μύλο και γυρίστε τον αριστερόστροφα μία φορά (Εικ. Β).
7. Καθαρίστε το σώμα της συσκευής και το διανομέα με ένα υγρό πανί.

### ΤΕΧΝΙΚΑ ΔΕΔΟΜΕΝΑ

Τροφοδοσία: 220-240V ~50/60Hz  
Ισχύς: 150W Μέγιστη ισχύς: 300W



φροντίζουμε το φυσικό περιβάλλον. Παρακαλούμε να πετάτε τις συσκευασίες από χαρτόνι στον κάδο ανακύκλωσης απορριμμάτων χαρτί. Τις σακούλες από πολυαιθυλένιο (PE), απορρίψτε τις στον κάδο ανακύκλωσης πλαστικών. Η φθαρμένη συσκευή πρέπει να απορρίπτεται στο κατάλληλο σημείο, εξαιτίας των επικινδύνων στοιχείων που περιέχει και τα οποία μπορεί να αποτελέσουν απειλή για το περιβάλλον. Η ηλεκτρική συσκευή πρέπει να απορρίπτεται με τέτοιο τρόπο ώστε να περιοριστεί η επαναχρησιμοποίησή της. Εάν στη συσκευή βρίσκονται μπαταρίες, αυτές πρέπει να αφαιρεθούν και να πεταχτούν σε ξεχωριστό κάδο.

### РУССКИЙ

1. Перед использованием устройства прочтите инструкцию по эксплуатации и следуйте содержащимся в ней инструкциям. Производитель не несет ответственности за любой ущерб, вызванный использованием устройства не по назначению или ненадлежащей эксплуатацией.
  2. Прибор предназначен только для домашнего использования. Не используйте для других целей, несовместимых с его предполагаемым использованием.
  3. Устройство разрешается подключать только к заземленной розетке 220-240 В ~ 50/60 Гц.
- В целях повышения безопасности использования не следует одновременно подключать к одной электрической цепи множество электроприборов.

4. Будьте особенно осторожны при использовании устройства, когда поблизости находятся дети. Не позволяйте детям играть с устройством и не позволяйте детям или людям, незнакомым с устройством, использовать его.
5. **ПРЕДУПРЕЖДЕНИЕ:** Это оборудование может использоваться детьми старше 8 лет и людьми с ограниченными физическими, сенсорными или умственными способностями или людьми, не имеющими опыта или знаний об оборудовании, если это делается под наблюдением лица, ответственного за их безопасности или им были предоставлены инструкции по безопасному использованию устройства и осведомлены об опасностях, связанных с его использованием. Дети не должны играть с оборудованием. Очистка и техническое обслуживание пользователем не должны выполняться детьми, за исключением случаев, когда они старше 8 лет и эти действия выполняются под присмотром.
6. Всегда вынимайте вилку из розетки после использования, придерживая розетку рукой. НЕ тяните за шнур.
7. Не погружайте кабель, вилку и все устройство в воду или любую другую жидкость. Не подвергайте устройство воздействию погодных условий (дождь, солнце и т. д.) и не используйте его в условиях повышенной влажности (ванные комнаты, сырые дома на колесах).
8. Периодически проверяйте состояние шнура питания. Если шнур питания поврежден, его следует заменить в специализированной ремонтной мастерской, чтобы избежать опасности.
9. Не используйте прибор с поврежденным шнуром питания, если он падал или каким-либо образом был поврежден, или если он не работает должным образом. Не ремонтируйте устройство самостоятельно, так как это может привести к поражению электрическим током. Отнесите поврежденное устройство в соответствующий сервисный центр для осмотра или ремонта. Любой ремонт может производиться только в авторизованных сервисных центрах. Неправильно выполненный ремонт может представлять серьезную опасность для пользователя.
10. Поместите устройство на прохладную, устойчивую, ровную поверхность вдали от любых нагреваемых кухонных приборов, таких как: электрическая плита, газовая горелка и т. д.
11. Не используйте устройство рядом с легковоспламеняющимися материалами.
12. Шнур питания не должен свисать с края стола или касаться горячих поверхностей.
13. Не оставляйте прибор или адаптер питания в розетке без присмотра, когда он включен.
14. Для дополнительной защиты в электрическую цепь целесообразно устанавливать устройство защитного отключения (УЗО) с номинальным током утечки не более 30 мА. По этому поводу следует проконсультироваться со специалистом-электриком.
15. Запуск кофемолки возможен только при установленной защитной крышке. Не засовывайте руки или какие-либо предметы в воронку для кофе во время помола кофе, а также когда кофемашина подключена к сети. Перед помолом проверьте, не попали ли посторонние предметы между зернами.
16. Устройство нельзя запускать пустым.
17. Будьте осторожны при обращении с режущими лезвиями, опорожнении мусоросборника и очистке.
18. Всегда отключайте кофемолку от сети, когда оставляете ее без присмотра и перед очисткой.



19. МАКСИМАЛЬНОЕ ВРЕМЯ НЕПРЕРЫВНОЙ РАБОТЫ МЕЛЬНИЦЫ СОСТАВЛЯЕТ 1 МИНУТУ. После 1 минуты непрерывной работы подождите 10 минут перед перезапуском.

20. Машина предназначена только для помола кофе.

21. Не используйте для помола другие специи, соль или сахар.

#### ОПИСАНИЕ ПРОДУКТА:

1. Емкость для зерен 2. Крышка емкости для зерен 3. Корпус прибора 4. Переключатель ВКЛ/ВЫКЛ
5. Съемная верхняя мельница 6. Держатель молотого кофе 7. Крышка держателя молотого кофе 8. Регулятор количества чашек
9. Переключатель степени помола молотого кофе 10. Дозатор молотого кофе

#### ПЕРЕД ПЕРВЫМ ИСПОЛЬЗОВАНИЕМ

Очистите держатель для молотого кофе (6), крышку держателя для молотого кофе (7) и крышку контейнера для зерен (2) теплой мыльной водой. Очистите внутреннюю часть контейнера для зерен (1) влажной тканью. Тщательно высушите элементы и установите их обратно в прибор.

#### ИСПОЛЬЗОВАТЬ

1. Вставьте держатель молотого кофе (6) и крышку держателя молотого кофе (7) в корпус прибора и убедитесь, что они расположены правильно.
2. Снимите крышку (2) и засыпьте кофейные зерна в бункер (1). Не заливайте выше «максимального» уровня. Установите на место крышку контейнера для зерен и убедитесь, что она находится в правильном положении.
3. Установите желаемое количество молотого кофе, регулируя селектор количества чашек (8).
4. Установите степень помола молотого кофе, отрегулировав переключатель степени помола молотого кофе (9).
5. Подключите прибор к источнику питания.
6. Нажмите выключатель ВКЛ/ВЫКЛ (4), чтобы запустить прибор.
7. Прибор автоматически остановится после того, как будет помолото выбранное количество кофе.
8. Чтобы остановить прибор до завершения помола, нажмите выключатель ВКЛ/ВЫКЛ (4).
9. Извлеките держатель для молотого кофе, слегка постучите по контейнеру, снимите крышку и насыпьте молотый кофе прямо в фильтр эспрессо-машины.

#### ЧИСТКА И ОБСЛУЖИВАНИЕ

1. Всегда отключайте прибор от сети перед очисткой.
2. Не используйте моющие или чистящие средства.
3. Очистите крышки и держатель для молотого кофе в теплой мыльной воде.
4. Чтобы снять верхнюю мельницу (5), установите переключатель тонкости молотого кофе (9) в минимальное положение. Возьмитесь за боковые элементы верхней фрезы. Поверните его по часовой стрелке и поднимите вертикально (рис. А).
5. Тщательно очистите внутреннюю часть контейнера для зерен (1) влажной тканью.
6. Чтобы заменить верхнюю мельницу, установите переключатель степени измельчения молотого кофе (9) в максимальное положение, вставьте съемную верхнюю мельницу и один раз поверните ее против часовой стрелки (рис. В).
7. Протрите корпус прибора и дозатор влажной тканью.

#### ТЕХНИЧЕСКИЕ ДАННЫЕ

Электропитание: 220-240В ~50/60Гц

Мощность: 150 Вт Максимальная мощность: 300 Вт



Забываясь об окружающей среде.. Упаковку из картона передайте, пожалуйста, на макулатуру. Полиэтиленовые мешки (PE) выкидывать в резервуар для пластмассы. Изношенное устройство надо передать в соответствующую точку хранения, так как находящиеся в устройстве опасные составляющие могут являться угрозой для окружающей среды. Электрическое устройство надо передать таким образом, чтобы ограничить его повторное употребление и использование. Если в устройстве находятся батареи, их надо вынуть и передать в точку хранения отдельно. Устройство не выкидывать в резервуар для коммунальных отходов!

## NEDERLANDS

1. Lees voor gebruik van het apparaat de gebruiksaanwijzing en volg de instructies die daarin staan vermeld. De fabrikant is niet aansprakelijk voor enige schade veroorzaakt door het gebruik van het apparaat in strijd met het beoogde gebruik of onjuiste bediening.
2. Het apparaat is uitsluitend bedoeld voor huishoudelijk gebruik. Niet gebruiken voor andere doeleinden die in strijd zijn met het beoogde gebruik.
3. Het apparaat mag alleen worden aangesloten op een geaard stopcontact 220-240 V ~ 50/60 Hz.

Om de gebruiksveiligheid te vergroten, mogen niet veel elektrische apparaten tegelijkertijd op één stroomkring worden aangesloten.

4. Wees vooral voorzichtig wanneer u het apparaat gebruikt wanneer er kinderen in de



- buurt zijn. Laat kinderen niet met het apparaat spelen en laat kinderen of mensen die niet bekend zijn met het apparaat het niet gebruiken.
5. **WAARSCHUWING:** Deze apparatuur kan worden gebruikt door kinderen ouder dan 8 jaar en mensen met verminderde fysieke, zintuiglijke of mentale vermogens, of mensen zonder ervaring of kennis van de apparatuur, als dit wordt gedaan onder toezicht van een persoon die verantwoordelijk is voor hun veiligheid of aan hen verstrekte instructies over het veilige gebruik van het apparaat en zich bewust zijn van de gevaren die aan het gebruik ervan verbonden zijn. Kinderen mogen niet met de apparatuur spelen. Reiniging en gebruikersonderhoud mogen niet door kinderen worden uitgevoerd, tenzij ze ouder zijn dan 8 jaar en deze activiteiten onder toezicht worden uitgevoerd.
  6. Haal na gebruik altijd de stekker uit het stopcontact en houd het stopcontact met uw hand vast. Trek NIET aan het snoer.
  7. Dompel de kabel, stekker en het hele apparaat niet onder in water of een andere vloeistof. Stel het apparaat niet bloot aan weersomstandigheden (regen, zon, enz.) en gebruik het niet in omstandigheden met een hoge luchtvochtigheid (badkamers, vochtige stacaravans).
  8. Controleer regelmatig de staat van het netsnoer. Als het netsnoer beschadigd is, moet het worden vervangen door een gespecialiseerde reparatiewerkplaats om gevaar te voorkomen.
  9. Gebruik het apparaat niet met een beschadigd netsnoer, of als het is gevallen of op enigerlei wijze beschadigd is, of als het niet goed werkt. Repareer het apparaat niet zelf, omdat dit elektrische schokken kan veroorzaken. Breng het beschadigde apparaat naar een geschikt servicecentrum voor inspectie of reparatie. Eventuele reparaties mogen alleen worden uitgevoerd door geautoriseerde servicepunten. Onjuist uitgevoerde reparaties kunnen een ernstige bedreiging vormen voor de gebruiker.
  10. Plaats het apparaat op een koele, stabiele, vlakke ondergrond, uit de buurt van keukenapparatuur die warm wordt, zoals: elektrisch fornuis, gasfornuis, enz.
  11. Gebruik het apparaat niet in de buurt van ontvlambare materialen.
  12. Het netsnoer mag niet over de rand van de tafel hangen of in aanraking komen met hete oppervlakken.
  13. Laat het apparaat of de stroomadapter niet onbeheerd in het stopcontact als het is ingeschakeld.
  14. Voor extra beveiliging is het raadzaam om een aardlekschakelaar (RCD) in het elektrische circuit te installeren met een nominale aardlekstroom van niet meer dan 30 mA. Hiervoor dient een gespecialiseerde elektricien te worden geraadpleegd.
  15. De molen kan alleen worden gestart als de veiligheidskap op zijn plaats zit. Steek uw handen of voorwerpen niet in de koffietrechter tijdens het malen en terwijl de machine is aangesloten op het elektriciteitsnet. Controleer voor het malen of er geen vreemde stoffen tussen de korrels zijn vastgelopen.
  16. Het apparaat mag niet leeg worden gestart.
  17. Wees voorzichtig bij het hanteren van snijmesses, het legen van de opvangbak en bij het schoonmaken.
  18. Haal altijd de stekker uit het stopcontact als u het apparaat onbeheerd achterlaat en voordat u het schoonmaakt.
  19. **DE MAXIMALE ONONDERBROKEN WERKTIJD VAN DE MOLEN IS 1 MINUUT.** Wacht na 1 minuut continu gebruik 10 minuten voordat u hem opnieuw start.
  20. De machine is ontworpen om alleen koffie te malen.
  21. Gebruik geen andere kruiden, zout of suiker om te malen.

#### PRODUCTOMSCHRIJVING:

1. Bonencontainer 2. Bonencontainerdeksel 3. Behuizing van het apparaat 4. AAN/UIT-schakelaar
5. Verwijderbare bovenmolen 6. Houder voor gemalen koffie 7. Deksel van houder voor gemalen koffie 8. Keuzeschakelaar aantal kopjes
9. Keuzeschakelaar fijnheid gemalen koffie 10. Dispenser gemalen koffie

#### VOOR HET EERSTE GEBRUIK

Reinig de houder voor gemalen koffie (6), het deksel van de houder voor gemalen koffie (7) en het deksel van het bonenreservoir (2) met warm zeepsop. Reinig de binnenkant van het bonenreservoir (1) met een vochtige doek. Droog de elementen goed af en plaats ze terug in het apparaat.

## GEBRUIKEN

1. Plaats de houder voor gemalen koffie (6) en het deksel van de houder voor gemalen koffie (7) in de behuizing van het apparaat en zorg ervoor dat ze correct zijn geplaatst.
2. Verwijder het deksel (2) en giet de koffiebonen in de trechter (1). Vul niet boven het "max" niveau. Plaats het deksel van het bonenreservoir terug en zorg ervoor dat het in de juiste positie staat.
3. Stel de gewenste hoeveelheid gemalen koffie in door de keuzeschakelaar voor het aantal kopjes (8) aan te passen.
4. Stel de fijnheid van de gemalen koffie in door de fijnheidschakelaar voor gemalen koffie (9) aan te passen.
5. Sluit het apparaat aan op het elektriciteitsnet.
6. Druk op de AAN/UIT-schakelaar (4) om het apparaat te starten.
7. Het apparaat stopt automatisch zodra de geselecteerde hoeveelheid gemalen is.
8. Om het apparaat te stoppen voordat het malen klaar is, drukt u op de AAN/UIT-schakelaar (4).
9. Verwijder de houder voor gemalen koffie, tik zachtjes op de container, verwijder het deksel en giet de gemalen koffie rechtstreeks in het filter van de espressomachine.

## SCHOONMAAK EN ONDERHOUD

1. Haal altijd de stekker uit het stopcontact voordat u het apparaat schoonmaakt.
2. Gebruik geen schoonmaakmiddelen of schoonmaakmiddelen.
3. Reinig de deksels en de houder voor gemalen koffie in warm zeepsop.
4. Om de bovenste maalmolen (5) te verwijderen, zet u de fijnheidsknop (9) voor gemalen koffie in de minimumstand. Pak de zijelementen van de bovenmolen vast. Draai hem met de klok mee en til hem verticaal op (Fig. A).
5. Reinig de binnenkant van het bonenreservoir (1) grondig met een vochtige doek.
6. Om de bovenste molen te vervangen, zet u de fijnheidsknop voor gemalen koffie (9) op de maximale stand, plaatst u de verwijderbare bovenste molen en draait u deze één keer tegen de klok in (Fig. B).
7. Reinig de behuizing van het apparaat en de dispenser met een vochtige doek.

## TECHNISCHE DATA

Voeding: 220-240V ~50/60Hz

Vermogen: 150W Maximaal vermogen: 300W



We geven om het milieu. We vragen u om de kartonnen verpakkingen te storten bij het oud papier. Polyethyleen zakken (PE) storten in de container voor plastic. Versleten apparatuur afgeven bij het juiste verzamelpunt, als in het apparaat gevaarlijke elementen zitten kan dat een bedreiging zijn voor het milieu. Elektrisch apparaat moet worden gerecycleerd om het hergebruik te verminderen. Als in het apparaat batterijen zitten, horen die verwijderd te worden en apart af te worden gegeven bij het juiste verzamelpunt.

## (SLO) SLOVENŠČINA

1. Pred uporabo naprave preberite navodila za uporabo in sledite navodilom, ki jih vsebujejo. Proizvajalec ne odgovarja za kakršno koli škodo, ki bi nastala zaradi uporabe naprave v nasprotju z njeno predvideno uporabo ali nepravilnega delovanja.
2. Aparat je namenjen samo za domačo uporabo. Ne uporabljajte za druge namene, ki niso v skladu z predvideno uporabo.
3. Napravo lahko priključite samo na ozemljeno vtičnico 220-240 V ~ 50/60 Hz. Da bi povečali varnost uporabe, veliko električnih naprav ne sme biti priključenih na en električni tokokrog hkrati.
4. Pri uporabi naprave, ko so v bližini otroci, bodite še posebej previdni. Ne dovolite otrokom, da se igrajo z napravo in ne dovolite, da jo uporabljajo otroci ali osebe, ki naprave ne poznajo.
5. **OPOZORILO:** To opremo lahko uporabljajo otroci, starejši od 8 let, in osebe z zmanjšanimi fizičnimi, senzoričnimi ali duševnimi sposobnostmi ali osebe brez izkušenj ali znanja z opremo, če to počnejo pod nadzorom osebe, odgovorne za njihovo varnost ali jim je bil zagotovljen. navodila za varno uporabo naprave in se zavedajo nevarnosti, ki so povezane z njeno uporabo. Otroci se ne smejo igrati z opremo. Čiščenja in uporabniškega vzdrževanja ne smejo izvajati otroci, razen če so starejši od 8 let in se te dejavnosti izvajajo pod nadzorom.
6. Po uporabi vedno izvlecite vtič iz vtičnice in držite vtičnico z roko. NE vlecite za kabel.
7. Kabla, vtiča in celotne naprave ne potaplajte v vodo ali katero koli drugo tekočino. Naprave ne izpostavljajte vremenskim vplivom (dež, sonce itd.) in je ne uporabljajte v pogojih visoke vlažnosti (kopalnice, vlažne mobilne hišice).
8. Občasno preverjajte stanje napajalnega kabla. Če je napajalni kabel poškodovan, ga

mora zamenjati specializirana delavnica, da se izognete nevarnosti.

9. Aparata ne uporabljajte s poškodovanim napajalnim kablom, če je padel na tla ali je kakor koli poškodovan ali če ne deluje pravilno. Naprave ne popravljajte sami, saj lahko povzroči električni udar. Poškodovano napravo odpeljite v ustrezen servisni center na pregled ali popravilo. Vsaka popravila lahko izvajajo samo pooblašteni servisi. Nepravilno izvedena popravila lahko resno ogrožajo uporabnika.

10. Napravo postavite na hladno, stabilno, ravno površino, stran od kuhinjskih aparatov, ki se segrevajo, kot so: električni štedilnik, plinski gorilnik itd.

11. Naprave ne uporabljajte v bližini vnetljivih materialov.

12. Napajalni kabel ne sme viseti čez rob mize ali se dotikati vročih površin.

13. Naprave ali napajalnika ne puščajte v vtičnici brez nadzora, ko je vklopljena.

14. Za dodatno zaščito je priporočljivo, da v električni tokokrog vgradite napravo za diferenčni tok (RCD) z nazivnim preostalim tokom, ki ne presega 30 mA. V zvezi s tem se je treba posvetovati s strokovnjakom električarjem.

15. Mlinček lahko zaženete le, ko je varnostni pokrov nameščen. Ne polagajte rok ali predmetov v lij za kavo med mletjem in ko je aparat priključen na napajanje. Pred mletjem preverite, da se med zrna ni ujela tujka.

16. Naprava se ne sme zagnati prazna.

17. Bodite previdni pri rokovanju z rezili, praznjenju koša in čiščenju.

18. Vedno izključite mlinček, ko ga pustite brez nadzora in pred čiščenjem.

19. **MAKSIMALNI ČAS NEPREKINJENEGA DELOVANJA MLINA JE 1 MINUTA.** Po 1 minuti neprekinjenega delovanja počakajte 10 minut, preden ga znova zaženete.

20. Aparat je zasnovan samo za mletje kave.

21. Za mletje ne uporabljajte drugih začimb, soli ali sladkorja.

OPIS IZDELKA:

1. Zalogovnik za fižol 2. Pokrov rezervoarja za fižol 3. Ohišje enote 4. Stikalo za vklop/izklop

5. Odstranljiv zgornji mlinček 6. Posoda za mleto kavo 7. Pokrov posode za mleto kavo 8. Stikalo za izbiro številc skodelic

9. Izbirnik finosti mlete kave 10. Dozirnik mlete kave

## PRED PRVO UPORABO

Očistite posodo za mleto kavo (6), pokrov posode za mleto kavo (7) in pokrov posode za zrna (2) s toplo milnico. Notranjost posode za fižol (1) očistite z vlažno krpo. Elemente temeljito posušite in jih vstavite nazaj v napravo.

## UPORABA

1. Posodo za mleto kavo (6) in pokrov posode za mleto kavo (7) postavite v ohišje aparata in pazite, da sta pravilno nameščena.

2. Odstranite pokrov (2) in vlijte kavna zrna v lij (1). Ne napolnite nad "max" nivojem. Zamenjajte pokrov posode za fižol in se prepričajte, da je v pravilnem položaju.

3. Nastavite želeno količino mlete kave tako, da nastavite izbirno stikalo za število skodelic (8).

4. Nastavite finost mlete kave tako, da nastavite izbirnik finosti mlete kave (9).

5. Napravo priključite na električno omrežje.

6. Pritisnite stikalo za vklop/izklop (4), da zaženete napravo.

7. Naprava se bo samodejno ustavila, ko bo izbrana količina zmleta.

8. Za zaustavitev stroja, preden je mletje končano, pritisnite stikalo za vklop/izklop (4).

9. Odstranite posodo za mleto kavo, nežno potrkajte po posodi, odstranite pokrov in vlijte mleto kavo neposredno v filter espresso aparata.

## ČIŠČENJE IN VZDRŽEVANJE

1. Pred čiščenjem aparat vedno izključite iz električnega omrežja.

2. Ne uporabljajte čistilnih ali čistilnih sredstev.

3. Očistite pokrove in posodo za mleto kavo v topli milnici.

4. Če želite odstraniti zgornji mlinček (5), obrnite gumb za finost mlete kave (9) v najnižji položaj. Zgrabite stranske elemente zgornjega mlina. Zavrtite ga v smeri urinega kazalca in dvignite navpično (slika A).

5. Notranjost posode za fižol (1) temeljito očistite z vlažno krpo.

6. Če želite zamenjati zgornji mlinček, obrnite gumb za finost mlete kave (9) v največji položaj, vstavite odstranljivi zgornji mlinček in ga enkrat obrnite v nasprotni smeri urinega kazalca (slika B).

7. Ohišje naprave in razpršilnik očistite z vlažno krpo.

## TEHNIČNI PODATKI

Napajanje: 220-240V ~50/60Hz

Moč: 150W Največja moč: 300W



Starostlivost o životné prostredie. Kartónový obal odovzdajte do zberných surovín. Polyetylénové vrecká (PE) vyhodte do kontajnera na plast. Opotrebený spotrebič odovzdajte na príslušný zberný dvor, nebezpečné látky spotrebiča môžu predstavovať nízko pre životné prostredie. Elektrosprebič odstráňte tak, aby nedochádzalo j jeho ďalšiemu použitiu. Ak sa v spotrebiči nachádzajú batérie, vyberte ich a odovzdajte ich na zberné miesto osobitne. Spotrebič nevyhadzujte do kontajnera na komunálny odpad!

## HRVATSKI

1. Prije uporabe uređaja pročitajte upute za uporabu i slijedite upute sadržane u njima. Proizvođač nije odgovoran za bilo kakvu štetu uzrokovanu korištenjem uređaja suprotno njegovoj namjeni ili nepravilnim radom.
2. Aparat je namijenjen samo za kućnu upotrebu. Nemojte koristiti u druge svrhe koje nisu u skladu s njegovom namjenom.
3. Uređaj smije biti spojen samo na uzemljenu utičnicu 220-240 V ~ 50/60 Hz. Kako bi se povećala sigurnost uporabe, mnogi električni uređaji ne bi trebali biti spojeni na jedan električni krug istovremeno.
4. Budite posebno oprezni kada koristite uređaj kada su djeca u blizini. Ne dopustite djeci da se igraju s uređajem i ne dopustite djeci ili osobama koje nisu upoznate s uređajem da ga koriste.
5. **UPOZORENJE:** Ovu opremu smiju koristiti djeca starija od 8 godina i osobe sa smanjenim fizičkim, osjetilnim ili mentalnim sposobnostima ili osobe bez iskustva ili znanja o opremi, ako se to radi pod nadzorom osobe odgovorne za njihovu sigurnost ili im je dostavljen upute o sigurnoj uporabi uređaja te su svjesni opasnosti povezanih s njegovom uporabom. Djeca se ne smiju igrati s opremom. Čišćenje i korisničko održavanje ne bi smjela obavljati djeca, osim ako nisu starija od 8 godina i te se aktivnosti obavljaju pod nadzorom.
6. Nakon uporabe uvijek izvucite utikač iz utičnice, držeći utičnicu rukom. **NEMOJTE** vući za kabel.
7. Ne uranjajte kabel, utikač i cijeli uređaj u vodu ili bilo koju drugu tekućinu. Ne izlažite uređaj vremenskim uvjetima (kiša, sunce itd.) niti ga koristite u uvjetima visoke vlažnosti (kupaonice, vlažne mobilne kućice).
8. Povremeno provjeravajte stanje kabela za napajanje. Ako je kabel za napajanje oštećen, treba ga zamijeniti u specijaliziranoj radionici kako biste izbjegli opasnost.
9. Nemojte koristiti uređaj s oštećenim kablom za napajanje, ili ako je pao ili na bilo koji način oštećen, ili ako ne radi ispravno. Nemojte sami popravljati uređaj jer može uzrokovati strujni udar. Donesite oštećeni uređaj u odgovarajući servisni centar na pregled ili popravak. Sve popravke smiju izvoditi samo ovlašteni servisi. Neispravno izvedeni popravci mogu predstavljati ozbiljnu prijetnju korisniku.
10. Postavite uređaj na hladnu, stabilnu, ravnu površinu, dalje od svih kuhinjskih uređaja koji se zagrijavaju, kao što su: električni štednjak, plinski plamenik itd.
11. Nemojte koristiti uređaj u blizini zapaljivih materijala.
12. Kabel za napajanje ne smije visjeti preko ruba stola ili dodirivati vruće površine.
13. Ne ostavljajte uređaj ili strujni adapter u utičnici bez nadzora kada su uključeni.
14. Za dodatnu zaštitu, preporučljivo je ugraditi uređaj za diferencijalnu struju (RCD) u električni krug s nazivnom rezidualnom strujom koja ne prelazi 30 mA. U tom pogledu potrebno je konzultirati stručnjaka električara.
15. Mlinac se može pokrenuti samo kada je sigurnosni poklopac postavljen. Nemojte stavljati ruke ili predmete u lijevak za kavu tijekom mljevenja i dok je aparat priključen na napajanje. Prije mljevenja provjerite da se između zrnaca nije zarobila strana tvar.
16. Uređaj se ne smije pokrenuti prazan.
17. Budite oprezni pri rukovanju noževima za rezanje, pražnjenju posude i čišćenju.
18. Uvijek isključite mlinac iz utičnice kada ga ostavite bez nadzora i prije čišćenja.
19. **MAKSIMALNO NEPREKINO VRIJEME RADA MLINOVA JE 1 MINUTA.** Nakon 1 minute neprekidnog rada, pričekajte 10 minuta prije ponovnog pokretanja.

20. Aparat je dizajniran samo za mljevenje kave.

21. Za mljevenje nemojte koristiti nikakve druge začine, sol ili šećer.

OPIS PROIZVODA:

1. Spremnik za grah
2. Poklopac spremnika za zrna
3. Tijelo uređaja
4. Prekidač za uključivanje/isključivanje
5. Gornji mlin koji se može ukloniti
6. Držač za mljevenu kavu
7. Poklopac držača za mljevenu kavu
8. Birač broja šalica
9. Birač finoće mljevene kave
10. Dozator mljevene kave

PRIJE PRVE UPOTREBE

Očistite držač za mljevenu kavu (6), poklopac držača za mljevenu kavu (7) i poklopac spremnika za zrna (2) toplom vodom sa sapunom. Očistite unutrašnjost spremnika za zrno (1) vlažnom krpom. Temeljito osušite elemente i vratite ih u uređaj.

KORISTITI

1. Postavite držač za mljevenu kavu (6) i poklopac držača za mljevenu kavu (7) u tijelo uređaja i provjerite jesu li pravilno postavljeni.
2. Skinite poklopac (2) i ulijte zrna kave u spremnik (1). Nemojte puniti iznad razine "max". Vratite poklopac spremnika za zrno i provjerite je li u pravom položaju.
3. Podesite željenu količinu mljevene kave podešavanjem birača broja šalica (8).
4. Podesite finoću mljevene kave podešavanjem birača finoće mljevene kave (9).
5. Priključite uređaj na napajanje.
6. Pritisnite prekidač za uključivanje/isključivanje (4) za pokretanje uređaja.
7. Aparat će se automatski zaustaviti nakon što se odabrana količina samlje.
8. Da biste zaustavili uređaj prije završetka mljevenja, pritisnite prekidač za uključivanje/isključivanje (4).
9. Uklonite držač za mljevenu kavu, lagano tapkajte po posudi, skinite poklopac i ulijte mljevenu kavu izravno u filter aparata za espresso.

ČIŠĆENJE I ODRŽAVANJE

1. Prije čišćenja uvijek isključite uređaj iz struje.
2. Nemojte koristiti deterdžente ili sredstva za čišćenje.
3. Očistite poklopce i držač za mljevenu kavu u toploj vodi sa sapunom.
4. Za uklanjanje gornjeg mlina (5), postavite birač finoće mljevene kave (9) na minimalni položaj. Uхватite bočne elemente gornjeg mlina. Okrenite ga u smjeru kazaljke na satu i podignite okomito (slika A).
5. Temeljito očistite unutrašnjost spremnika za zrno (1) vlažnom krpom.
6. Za zamjenu gornjeg mlina, postavite birač finoće mljevene kave (9) na maksimalan položaj, umetnite uklonjivi gornji mlin i okrenite ga jednom u smjeru suprotnom od kazaljke na satu (slika B).
7. Očistite tijelo uređaja i dozator vlažnom krpom.

TEHNIČKI PODACI

Napajanje: 220-240V ~50/60Hz

Snaga: 150W Maksimalna snaga: 300W



Vodimo brigu o prirodnom okolišu. Kartonsku ambalažu molimo prenijeti na otpadni papir. Polietilen (PE) vreće bacati u kontejner za plastiku. Istrošena oprema treba biti premještena na prikladno mjesto za pohranu, jer sadrže u uređaju opasne tvari mogu predstavljati opasnost za okoliš. Električni uređaj mora biti predat u takvom stanju da se smanji mogućnost njegove ponovne upotrebe. Ako vaš uređaj ima baterije, treba njih ukloniti i predati na mjesto za pohranu odvojeno.

## SVENSKA

1. Innan du använder enheten, läs bruksanvisningen och följ instruktionerna i den. Tillverkaren ansvarar inte för skador som orsakats av användning av enheten i strid med dess avsedda användning eller felaktig användning.
2. Apparaten är endast avsedd för hushållsbruk. Använd inte för andra ändamål som inte överensstämmer med dess avsedda användning.
3. Enheten får endast anslutas till ett jordat uttag 220-240 V ~ 50/60 Hz. För att öka säkerheten vid användning bör många elektriska enheter inte anslutas till en elektrisk krets samtidigt.
4. Var särskilt försiktig när du använder enheten när barn är i närheten. Låt inte barn leka med enheten och låt inte barn eller personer som inte är bekanta med enheten använda den.
5. VARNING: Denna utrustning får användas av barn över 8 år och personer med nedsatt fysisk, sensorisk eller mental förmåga, eller personer utan erfarenhet eller kunskap om utrustningen, om detta görs under överinseende av en person som ansvarar för deras säkerhet eller

har tillhandahållits dem instruktioner om säker användning av enheten och är medvetna om farorna med användningen. Barn ska inte leka med utrustningen. Rengöring och användarunderhåll bör inte utföras av barn, såvida de inte är över 8 år och dessa aktiviteter utförs under uppsikt.

6. Dra alltid ut kontakten ur uttaget efter användning, håll i uttaget med handen. Dra INTE i sladden.

7. Sänk inte ner kabeln, kontakten och hela enheten i vatten eller någon annan vätska. Utsätt inte enheten för väderförhållanden (regn, sol, etc.) och använd den inte i förhållanden med hög luftfuktighet (badrum, fuktiga husbilar).

8. Kontrollera regelbundet nätsladdens skick. Om nätsladden är skadad bör den bytas ut av en fackverkstad för att undvika fara.

9. Använd inte apparaten med en skadad nätsladd, eller om den har tappats eller skadats på något sätt, eller om den inte fungerar som den ska. Reparera inte enheten själv eftersom det kan orsaka elektriska stötar. Ta den skadade enheten till ett lämpligt servicecenter för inspektion eller reparation. Eventuella reparationer får endast utföras av auktoriserade serviceställen. Felaktigt utförda reparationer kan utgöra ett allvarligt hot mot användaren.

10. Placera enheten på en sval, stabil, jämn yta, borta från alla köksapparater som värms upp, såsom: elspis, gasbrännare, etc.

11. Använd inte enheten nära brandfarliga material.

12. Nätsladden får inte hänga över bordets kant eller vidröra heta ytor.

13. Lämna inte enheten eller nätadaptorn i uttaget utan uppsikt när den är påslagen.

14. För ytterligare skydd är det tillrådligt att installera en jordfelsbrytare (RCD) i den elektriska kretsen med en märkström som inte överstiger 30 mA. En specialiserad elektriker bör rådfrågas i detta avseende.

15. Kvarnen kan endast startas när säkerhetskåpan är på plats. Stick inte in händer eller föremål i kaffetratten under malning och när maskinen är ansluten till strömförsörjningen. Innan du maler, kontrollera att inga främmande föremål har fastnat mellan kornen.

16. Enheten får inte startas tom.

17. Var försiktig vid hantering av skärblad, tömning av kärlet och rengöring.

18. Dra alltid ur kontakten till kvarnen när den lämnas utan uppsikt och före rengöring.

19. MAXIMAL OAVBRUTEN DRIFTSTIDEN FÖR KVARNEN ÄR 1 MINUUT. Efter 1 minuts kontinuerlig drift, vänta 10 minuter innan du startar om den.

20. Maskinen är konstruerad för att endast mala kaffe.



## 21. Använd inga andra kryddor, salt eller socker för att mala.

### PRODUKTBESKRIVNING:

1. Bönbehållare 2. Bönbehållarelock 3. Apparats kropp 4. PÅ/AV-brytare
5. Avtagbar övre kvarn 6. Malt kaffehållare 7. Malt kaffehållare lock 8. Antal kopparväljare
9. Finhetsväljare för malet kaffe 10. Dispenser för malet kaffe

### INNAN FÖRSTA ANVÄNDNING

Rengör den malda kaffehållaren (6), den malda kaffehållarens lock (7) och bönbehållarens lock (2) med varmt tvålsvatten. Rengör insidan av bönbehållaren (1) med en fuktig trasa. Torka elementen noggrant och sätt tillbaka dem i apparaten.

### ANVÄNDA SIG AV

1. Montera hållaren för malet kaffe (6) och locket till malet kaffehållare (7) i apparats kropp och se till att de är korrekt placerade.
2. Ta bort locket (2) och håll kaffebönor i behållaren (1). Fyll inte över "max"-nivån. Sätt tillbaka bönbehållarens lock och se till att det är i rätt läge.
3. Ställ in önskad mängd malet kaffe genom att justera väljaren för antal koppar (8).
4. Ställ in finheten för malet kaffe genom att justera väljaren för finhet för malet kaffe (9).
5. Anslut apparaten till strömförsörjningen.
6. Tryck på ON/OFF-knappen (4) för att starta apparaten.
7. Apparaten stannar automatiskt när den valda mängden har malts.
8. För att stoppa apparaten innan malningen är klar, tryck på ON/OFF-knappen (4).
9. Ta bort hållaren för malet kaffe, knacka lätt på behållaren, ta av locket och håll det malda kaffet direkt i espressomaskinens filter.

### STÄDNING OCH UNDERHÅLL

1. Koppla alltid ur apparaten innan rengöring.
2. Använd inte rengöringsmedel eller rengöringsmedel.
3. Rengör locken och den malda kaffehållaren i varmt tvålsvatten.
4. För att ta bort den övre kvarnen (5), ställ in väljaren för finhet för malet kaffe (9) i minimiläget. Ta tag i sideelementen på den övre kvarnen. Vrid den medurs och lyft vertikalt (Fig. A).
5. Rengör insidan av bönbehållaren (1) noggrant med en fuktig trasa.
6. För att byta ut den övre kvarnen, ställ in väljaren för finhet för malet kaffe (9) i maxläget, sätt i den avtagbara övre kvarnen och vrid den moturs en gång (Fig. B).
7. Rengör apparats kropp och dispensern med en fuktig trasa.

### TEKNISK DATA

Strömförsörjning: 220-240V ~50/60Hz

Effekt: 150W Maxeffekt: 300W



Vi sköter om miljön. Överlämna förpackningar i kartong till pappersavfall. Polyetylsäckar (PE) slängs i avfallsbehållare för plast. Man bör lämna en gammal apparat till en riktig återvinningscentral, eftersom farliga komponenter i apparaten kan orsaka fara till miljön. En elektrisk apparat bör lämnas för att minska förnyad användning av denna. Om apparaten innehåller batterier, bör man ta bort dem och lämna dem separat till återvinningscentraler.

## SLOVENŠČINA

1. Pred použitím zariadenia si prečítajte návod na obsluhu a dodržujte pokyny v ňom uvedené. Výrobca nezodpovedá za škody spôsobené používaním zariadenia v rozpore s jeho určením alebo nesprávnou obsluhou.
2. Spotrebič je určený len na domáce použitie. Nepoužívajte na iné účely, ktoré nie sú v súlade s účelom použitia.
3. Prístroj smie byť pripojený len do uzemnenej zásuvky 220-240 V ~ 50/60 Hz. V záujme zvýšenia bezpečnosti používania by sa do jedného elektrického obvodu nemalo súčasne zapájať veľa elektrických zariadení.
4. Buďte obzvlášť opatrní pri používaní zariadenia, keď sú v blízkosti detí. Nedovoľte deťom hrať sa so zariadením a nedovoľte, aby ho používali deti alebo osoby, ktoré nie sú oboznámené so zariadením.
5. UPOZORNENIE: Toto zariadenie môžu používať deti staršie ako 8 rokov a osoby so zníženými fyzickými, zmyslovými alebo duševnými schopnosťami alebo osoby bez skúseností alebo znalostí o zariadení, ak sa tak deje pod dohľadom osoby zodpovednej za ich bezpečnosti alebo im bol poskytnutý pokyny na bezpečné používanie zariadenia a sú si vedomí nebezpečenstva spojeného s jeho používaním. Deti by sa nemali hrať so zariadením. Čistenie a užívateľskú údržbu by nemali vykonávať deti, pokiaľ nie sú staršie ako

8 rokov a tieto činnosti sa nevykonávajú pod dohľadom.

6. Po použití vždy vytiahnite zástrčku zo zásuvky, pričom zásuvku držte rukou.

**NETAHAJTE** za kábel.

7. Kábel, zástrčku a celé zariadenie neponárajte do vody ani inej tekutiny. Nevystavujte zariadenie poveternostným vplyvom (dážď, slnko atď.) a nepoužívajte ho v podmienkach vysokej vlhkosti (kúpeľne, vlhké mobilné domy).

8. Pravidelne kontrolujte stav napájacieho kábla. Ak je napájací kábel poškodený, mal by byť vymenený v špecializovanej opravovni, aby sa predišlo nebezpečenstvu.

9. Spotrebič nepoužívajte s poškodeným napájacím káblom, alebo ak spadol alebo sa akýmkoľvek spôsobom poškodil, alebo ak nefunguje správne. Zariadenie sami neopravujte, pretože by mohlo dôjsť k úrazu elektrickým prúdom. Odneste poškodené zariadenie do príslušného servisného strediska na kontrolu alebo opravu. Akékoľvek opravy môžu vykonávať iba autorizované servisné strediská. Nesprávne vykonané opravy môžu predstavovať vážnu hrozbu pre používateľa.

10. Umiestnite zariadenie na chladný, stabilný, rovný povrch, ďaleko od akýchkoľvek kuchynských spotrebičov, ktoré sa zahrievajú, ako sú: elektrický sporák, plynový horák atď.

11. Zariadenie nepoužívajte v blízkosti horľavých materiálov.

12. Napájací kábel nesmie visieť cez okraj stola ani sa dotýkať horúcich povrchov.

13. Zapnuté zariadenie ani napájací adaptér nenechávajte v zásuvke bez dozoru.

14. Pre dodatočnú ochranu sa odporúča inštalovať prúdový chránič (RCD) do elektrického obvodu s menovitým zvyškovým prúdom nepresahujúcim 30 mA. V tejto súvislosti je potrebné konzultovať s odborníkom elektrikárom.

15. Brúsku je možné spustiť len vtedy, keď je bezpečnostný kryt na svojom mieste. Počas mletia a keď je stroj pripojený k zdroju napájania, nevkladajte ruky ani predmety do lievika na kávu. Pred mletím skontrolujte, či sa medzi zrnami nezachytili žiadne cudzie predmety.

16. Zariadenie sa nesmie spustiť naprázdno.

17. Pri manipulácii s nožmi, vyprázdňovaní koša a čistení buďte opatrní.

18. Keď brúsku nechávate bez dozoru a pred čistením, vždy ju odpojte zo siete.

19. **MAXIMÁLNA DOBA NEPRERUŠOVANÉHO BEHU MLYNU JE 1 MINÚTA.** Po 1 minúte nepretržitej prevádzky počkajte 10 minút, kým ju znova spustíte.

20. Prístroj je určený len na mletie kávy.

21. Na mletie nepoužívajte žiadne iné korenie, soľ ani cukor.

**POPIS PRODUKTU:**

1. Zásobník na kávové zrná 2. Veko zásobníka na kávové zrná 3. Telo prístroja 4. Vypínač ON/OFF

5. Odnímateľný horný mlynček 6. Držiak na mletú kávu 7. Veko držiaka na mletú kávu 8. Volič počtu šálok

9. Volič jemnosti mletej kávy 10. Dávkovač mletej kávy

**PRED PRVÝM POUŽITÍM**

Vyčistite držiak na mletú kávu (6), veko držiaka na mletú kávu (7) a veko zásobníka na zrná (2) teplou mydlovou vodou. Vyčistite vnútro zásobníka na kávové zrná (1) vlhkou handričkou. Prvky dôkladne vysušte a vložte ich späť do spotrebiča.

**POUŽÍVANIE**

1. Nasadíte držiak na mletú kávu (6) a veko držiaka na mletú kávu (7) do tela prístroja a uistite sa, že sú správne umiestnené.

2. Odstráňte veko (2) a nasypete kávové zrná do zásobníka (1). Nefiňte nad úroveň „max“. Nasadíte veko zásobníka na kávové zrná a uistite sa, že je v správnej polohe.

3. Nastavíte požadované množstvo mletej kávy nastavením voliča počtu šálok (8).

4. Nastavíte jemnosť mletej kávy nastavením voliča jemnosti mletej kávy (9).

5. Pripojíte spotrebič k zdroju napájania.

6. Stlačením vypínača ON/OFF (4) spustíte spotrebič.

7. Spotrebič sa automaticky zastaví po zomletí zvoleného množstva.

8. Ak chcete zariadenie zastaviť pred dokončením mletia, stlačte vypínač ON/OFF (4).

9. Vyberte držiak na mletú kávu, jemne poklepte na nádobu, odstráňte veko a nasypete mletú kávu priamo do filtra espresso kávovaru.

**CISTENIE A UDRŽBA**

1. Pred čistením spotrebič vždy odpojte.

2. Nepoužívajte saponáty ani čistiace prostriedky.

3. Očistite viečka a držiak na mletú kávu v teplej mydlovej vode.

4. Ak chcete vybrať horný mlynček (5), nastavte volič jemnosti mletej kávy (9) do minimálnej polohy. Uchopte bočné prvky hornej frézy. Otočte ho v smere hodinových ručičiek a zdvihnite vertikálne (obr. A).

5. Dôkladne vyčistite vnútro zásobníka na kávové zrná (1) vlhkou handričkou.

6. Ak chcete vymeniť horný mlynček, nastavte volič jemnosti mletej kávy (9) do maximálnej polohy, vložte odnímateľný horný mlynček a jedenkrát ho otočte proti smeru hodinových ručičiek (obr. B).

7. Očistite telo priroja a dávkovač vlhkou handričkou.

TECHNICKÉ DÁTA  
Napájanie: 220-240V ~50/60Hz  
Výkon: 150W Maximálny výkon: 300W



Skrbimo za okolje. Kartonska embalaža, prosim darovati na odpadni papir. Polietilenske vreče (PE) mečite v posoda za plastiko. Dotrajane naprave je treba vrniti na ustrezno zbirno mesto, ker vsebovane v napravo nevarne elemente lahko predstavljajo nevarnost za okolje. Električna naprava je treba vrniti kakor, da se omeji njegovo ponovno uporabo in izkoriščenost. Če naprava vsebuje baterio, je treba odstraniti in ločeno dati nazaj na mesta skladiščenja.

## СРПСКИ

1. Пре употребе уређаја, прочитајте упутство за употребу и следите упутства садржана у њему. Произвођач није одговоран за било какву штету узроковану употребом уређаја супротно његовој намени или неправилним радом.
2. Апарат је намењен само за кућну употребу. Не користите у друге сврхе које нису у складу са његовом наменом.
3. Уређај мора бити прикључен само на уземљену утичницу 220-240 В ~ 50/60 Хз. Да би се повећала сигурност употребе, многи електрични уређаји не би требало да буду повезани на једно електрично коло истовремено.
4. Будите посебно опрезни када користите уређај када су деца у близини. Не дозволите деци да се играју са уређајем и не дозволите деци или особама које нису упознате са уређајем да га користе.
5. УПОЗОРЕЊЕ: Ову опрему могу да користе деца старија од 8 година и особе са смањеним физичким, сензорним или менталним способностима, или особе без искуства или знања о опреми, ако се то ради под надзором особе одговорне за њихову безбедност или им је дато упутства о безбедној употреби уређаја и свесни опасности које су повезане са његовом употребом. Деца не би требало да се играју са опремом. Чишћење и корисничко одржавање не би требало да обављају деца, осим ако су старија од 8 година и ове активности се обављају под надзором.
6. Увек извучите утикач из утичнице након употребе, држећи утичницу руком. НЕМОЈТЕ вући за кабл.
7. Не урањајте кабл, утикач и цео уређај у воду или било коју другу течност. Не излажите уређај временским условима (киша, сунце, итд.) нити га користите у условима високе влажности (купатила, влажне мобилне кућице).
8. Повремено проверавајте стање кабла за напајање. Ако је кабл за напајање оштећен, треба га заменити у специјализованој радионици како би се избегла опасност.
9. Не користите уређај са оштећеним каблом за напајање, или ако је пао или оштећен на било који начин, или ако не ради исправно. Немојте сами поправљати уређај јер може изазвати струјни удар. Однесите оштећени уређај у одговарајући сервисни центар на преглед или поправку. Све поправке смеју да обављају само овлашћени сервиси. Неправилно обављене поправке могу представљати озбиљну

претњу за корисника.

10. Поставите уређај на хладну, стабилну, равну површину, даље од свих кухињских уређаја који се загревају, као што су: електрични шпорет, плински горионик итд.

11. Не користите уређај у близини запаљивих материјала.

12. Кабл за напајање не сме да виси преко ивице стола или да додирује вруће површине.

13. Не остављајте уређај или адаптер за напајање у утичници без надзора када су укључени.

14. За додатну заштиту, препоручљиво је да се у електрично коло угради заштитни уређај (РЦД) са називном резидуалном струјом која не прелази 30 мА. У том погледу треба консултовати специјалисте електричара.

15. Млин се може покренути само када је сигурносни поклопац постављен. Не стављајте руке или предмете у левак за кафу током млевења и док је машина прикључена на напајање. Пре млевења, проверите да нема страних материја заробљених између зрна.

16. Уређај се не сме покренути празан.

17. Будите пажљиви када рукујете сечивима за сечење, празните канту и чистите.

18. Увек искључите брусилу из струје када је остављена без надзора и пре чишћења.

19. МАКСИМАЛНО ВРЕМЕ НЕПРЕКИДНОГ РАДА МЛИНА ЈЕ 1 МИНУТА. Након 1 минута непрекидног рада, сачекајте 10 минута пре него што га поново покренете.

20. Машина је дизајнирана само за млевење кафе.

21. За млевење немојте користити никакве друге зачине, со или шећер.

ОПИС ПРОИЗВОДА:

1. Спремник за пасуљ
2. Поклопац резервоара за пасуљ
3. Тело уређаја
4. Прекидач за укључивање/искључивање
5. Горњи млин који се може уклонити
6. Држач за млевену кафу
7. Поклопац држача за млевену кафу
8. Бирач броја шољица
9. Бирач финоће млене кафе
10. Дозатор млене кафе

#### ПРЕ ПРВЕ УПОТРЕБЕ

Очистите држач млене кафе (6), поклопац држача млене кафе (7) и поклопац резервоара за зрна (2) топлом водом са сапуном. Очистите унутрашњост резервоара за зрно (1) влажном крпом. Темељно осушите елементе и вратите их у уређај.

#### КОРИСТИ

1. Поставите држач за млевену кафу (6) и поклопац држача за млевену кафу (7) у тело уређаја и проверите да ли су правилно постављени.
2. Скините поклопац (2) и сипајте зрна кафе у резервоар (1). Немојте пунити изнад "мак" нивоа. Вратите поклопац резервоара за зрно и проверите да ли је у правом положају.
3. Подесите жељену количину млене кафе подешавањем бирача броја шољица (8).
4. Подесите финоћу млене кафе подешавањем бирача финоће млене кафе (9).
5. Прикључите уређај на напајање.
6. Притисните прекидач за укључивање/искључивање (4) да бисте покренули уређај.
7. Апарат ће се аутоматски зауставити када се одабрана количина самље.
8. Да бисте зауставили уређај пре него што је млевење завршено, притисните прекидач за укључивање/искључивање (4).
9. Уклоните држач млене кафе, лагано талкајте по посуди, уклоните поклопац и сипајте млевену кафу директно у филтер машине за еспресо.

#### ЧИШЋЕЊЕ И ОДРЖАВАЊЕ

1. Увек искључите уређај из струје пре чишћења.
2. Немојте користити детерџенте или средства за чишћење.
3. Очистите поклопце и држач млене кафе у топлој води са сапуном.

4. Да бисте уклонили горњи млин (5), поставите бирач финоће млевене кафе (9) на минимални положај. Узмите бочне елементе горњег млина. Окрените га у смеру казаљке на сату и подигните вертикално (слика А).
5. Темељно очистите унутрашњост резервоара за зрно (1) влажном крпом.
6. Да бисте заменили горњи млин, поставите бирач финоће млевене кафе (9) на максималну позицију, уметните горњи млин који се може уклонити и окрените га једном у смеру супротном од казаљке на сату (Сл. Б).
7. Очистите тело уређаја и дозатор влажном крпом.

#### ТЕХНИЧКИ ПОДАЦИ

Напајање: 220-240В ~50/60Хз

Снага: 150В Максимална снага: 300В



За заштиту животне средине: молимо вас да одвојите картонске кутије и пластичне кесе и одложите их у одговарајуће канте за смеће. Коришћени уређај треба да буде испоручен на наменске сакупљане тачке због оштрих компоненти, што може утицати на животну средину. Немојте одлагати овај уређај у заједничку корпу за отпатке.

## DANSKI

1. Før du bruger enheden, skal du læse betjeningsvejledningen og følge instruktionerne deri. Producenten er ikke ansvarlig for skader forårsaget af brugen af enheden i strid med dens tilsigtede brug eller forkert betjening.
2. Apparatet er kun beregnet til husholdningsbrug. Brug ikke til andre formål, der er uforenelige med dets tilsigtede brug.
3. Apparatet må kun tilsluttes en jordet stikkontakt 220-240 V ~ 50/60 Hz. For at øge sikkerheden ved brug bør mange elektriske enheder ikke tilsluttes til et elektrisk kredsløb samtidigt.
4. Vær særlig forsigtig, når du bruger enheden, når børn er i nærheden. Lad ikke børn lege med enheden, og lad ikke børn eller personer, der ikke er bekendt med enheden, bruge den.
5. ADVARSEL: Dette udstyr må bruges af børn over 8 år og personer med nedsatte fysiske, sensoriske eller mentale evner, eller personer uden erfaring eller kendskab til udstyret, hvis dette sker under opsyn af en person med ansvar for deres sikkerhed eller er blevet leveret til dem instruktioner om sikker brug af apparatet og er opmærksomme på farerne forbundet med dets brug. Børn bør ikke lege med udstyret. Rengøring og brugervedligeholdelse bør ikke udføres af børn, medmindre de er over 8 år, og disse aktiviteter udføres under opsyn.
6. Tag altid stikket ud af stikkontakten efter brug, mens du holder i stikkontakten med hånden. Træk IKKE i ledningen.
7. Nedsænk ikke kablet, stikket og hele enheden i vand eller anden væske. Udsæt ikke enheden for vejrforhold (regn, sol osv.) og brug den ikke i forhold med høj luftfugtighed (badeværelser, fugtige mobilhomes).
8. Kontroller jævnligt strømkablets tilstand. Hvis netledningen er beskadiget, skal den udskiftes af et autoriseret værksted for at undgå fare.
9. Brug ikke apparatet med en beskadiget strømledning, eller hvis det er blevet tabt eller beskadiget på nogen måde, eller hvis det ikke fungerer korrekt. Reparer ikke enheden selv, da det kan forårsage elektrisk stød. Tag den beskadigede enhed til et passende servicecenter til inspektion eller reparation. Eventuelle reparationer må kun udføres af

autoriserede servicesteder. Forkert udførte reparationer kan udgøre en alvorlig trussel for brugeren.

10. Placer enheden på en kølig, stabil, jævn overflade, væk fra køkkenapparater, der opvarmes, såsom: el-komfur, gasbrænder osv.
11. Brug ikke enheden i nærheden af brændbare materialer.
12. Netledningen må ikke hænge ud over bordets kant eller røre ved varme overflader.
13. Efterlad ikke enheden eller strømadapteren i stikkontakten uden opsyn, når den er tændt.
14. For yderligere beskyttelse anbefales det at installere en fejlstrømsenhed (RCD) i det elektriske kredsløb med en nominel reststrøm, der ikke overstiger 30 mA. En elektriker bør konsulteres i denne forbindelse.
15. Kværnen kan kun startes, når sikkerhedsdækslet er på plads. Stik ikke hænder eller genstande ind i kaffetragten, mens du maler, og mens maskinen er tilsluttet strømforsyningen. Før slibning skal du kontrollere, at der ikke er kommet fremmedlegemer i klemme mellem kornene.
16. Enheden må ikke startes tom.
17. Vær forsigtig ved håndtering af skæreknive, tømning af beholderen og rengøring.
18. Træk altid stikket ud af kværnen, når den efterlades uden opsyn og før rengøring.
19. **MAKSIMAL UAFBRUDT KØRETID FOR MØLLEN ER 1 MINUT.** Efter 1 minuts kontinuerlig drift skal du vente 10 minutter, før du genstarter den.
20. Maskinen er designet til kun at male kaffe.
21. Brug ikke andre krydderier, salt eller sukker til at male.

#### PRODUKT BESKRIVELSE:

1. Bønnebeholder 2. Bønnebeholderlåg 3. Apparatets krop 4. ON/OFF-knap
5. Aftagelig øvre mølle 6. Malet kaffeholder 7. Malet kaffeholder låg 8. Antal koppervælger
9. Vælger for finhed for malet kaffe 10. Dispenser for malet kaffe

#### FØR FØRSTE BRUG

Rengør holderen til malet kaffe (6), låget til malet kaffeholderen (7) og låget til bønnebeholderen (2) med varmt sæbevand. Rengør indersiden af bønnebeholderen (1) med en fugtig klud. Tør elementerne grundigt, og sæt dem tilbage i apparatet.

#### BRUG

1. Monter holderen til malet kaffe (6) og låget til malet kaffeholder (7) i apparatets krop, og sørg for, at de er placeret korrekt.
2. Fjern låget (2) og hæld kaffebønner i beholderen (1). Fyld ikke over "max"-niveaulet. Sæt låget på bønnebeholderen på igen, og sørg for, at det er i den rigtige position.
3. Indstil den ønskede mængde malet kaffe ved at justere vælgeren for antal kopper (8).
4. Indstil den malede kaffefinhed ved at justere den malede kaffefinhedsvælger (9).
5. Tilslut apparatet til strømforsyningen.
6. Tryk på ON/OFF-knappen (4) for at starte apparatet.
7. Apparatet stopper automatisk, når den valgte mængde er blevet formalet.
8. For at stoppe apparatet, før slibningen er færdig, skal du trykke på ON/OFF-kontakten (4).
9. Fjern den malede kaffeholder, bank let på beholderen, fjern låget og hæld den malede kaffe direkte i espressomaskinens filter.

#### RENGØRING OG VEDLIGEHOLDELSE

1. Tag altid stikket ud af stikkontakten før rengøring.
2. Brug ikke rengørings- eller rengøringsmidler.
3. Rengør lågene og den malede kaffeholder i varmt sæbevand.
4. For at fjerne den øverste mølle (5) skal du indstille vælgeren for finhed for malet kaffe (9) til minimumspositionen. Tag fat i sideelementerne på den øverste mølle. Drej den med uret og løft lodret (fig. A).
5. Rengør grundigt indersiden af bønnebeholderen (1) med en fugtig klud.
6. For at udskifte den øverste mølle skal du indstille den malede kaffefinhedsvælger (9) til den maksimale position, indsætte den



aftagelige øvre mølle og dreje den en gang mod uret (fig. B).  
7. Rengør apparatets krop og dispenseren med en fugtig klud.

#### TEKNISK DATA

Strømforsyning: 220-240V ~50/60Hz

Effekt: 150W Maksimal effekt: 300W



Af hensyn til miljøet . Venligst overfør papemballage til affaldspapir. Hæld polyethylenposer (PE) i plastbeholderen Slidt enhed skal returneres til det relevante punkt opbevaring, fordi det er farligt i enheden ingredienser kan udgøre en trussel for miljøet. Den elektriske enhed skal overleveres for at begrænse dets genanvendelse og brug. Hvis i enheden der er batterier, fjern dem og vende tilbage til punktet opbevares separat.

### УКРАЇНСЬКА

1. Перед використанням пристрою прочитайте інструкцію з експлуатації та дотримуйтесь інструкцій, що містяться в ній. Виробник не несе відповідальності за будь-які збитки, спричинені використанням пристрою проти його використання за призначенням або неправильною експлуатацією.
2. Прилад призначений лише для домашнього використання. Не використовуйте для інших цілей, які не відповідають його призначенню.
3. Пристрій можна підключати лише до заземленої розетки 220-240 В ~ 50/60 Гц.  
Щоб підвищити безпеку використання, багато електроприладів не слід підключати до одного електричного кола одночасно.
4. Будьте особливо обережні, коли користуєтеся приладом, коли поруч знаходяться діти. Не дозволяйте дітям гратися з пристроєм і не дозволяйте дітям або людям, які не знайомі з пристроєм, користуватися ним.
5. **ПОПЕРЕДЖЕННЯ:** цим обладнанням можуть користуватися діти віком від 8 років та люди зі зниженими фізичними, сенсорними чи розумовими здібностями, а також люди без досвіду чи знань про обладнання, якщо це робиться під наглядом особи, відповідальної за їхню безпеку або було надано їм інструкції щодо безпечного використання пристрою та обізнані про небезпеку, пов'язану з його використанням. Діти не повинні гратися з обладнанням. Діти не повинні виконувати очищення та обслуговування користувача, якщо їм не виповнилося 8 років і ці дії виконуються під наглядом.
6. Після використання завжди виймайте вилку з розетки, притримуючи розетку рукою. НЕ тягніть за шнур.
7. Не занурюйте кабель, штекер і весь пристрій у воду чи будь-яку іншу рідину. Не піддавайте пристрій впливу погодних умов (дощ, сонце тощо) та не використовуйте його в умовах високої вологості (ванні, сирі пересувні будинки).
8. Періодично перевіряйте стан шнура живлення. Якщо шнур живлення

пошкоджено, його слід замінити в спеціалізованій ремонтній майстерні, щоб уникнути небезпеки.

9. Не використовуйте прилад із пошкодженим шнуром живлення, якщо він був упущений чи будь-яким чином пошкоджений, або якщо він не працює належним чином. Не ремонтуйте пристрій самостійно, оскільки це може призвести до ураження електричним струмом. Віднесіть пошкоджений пристрій у відповідний сервісний центр для перевірки або ремонту. Будь-який ремонт може виконуватися тільки в авторизованих сервісних центрах. Неправильно виконаний ремонт може становити серйозну загрозу для користувача.

10. Поставте пристрій на прохолодну, стійку, рівну поверхню, подалі від будь-яких кухонних приладів, які нагріваються, таких як: електрична плита, газова конфорка тощо.

11. Не використовуйте пристрій поблизу легкозаймистих матеріалів.

12. Шнур живлення не повинен звисати з краю столу або торкатися гарячих поверхонь.

13. Не залишайте пристрій або адаптер живлення в розетці без нагляду, коли вони увімкнені.

14. Для додаткового захисту доцільно встановлювати в електричному ланцюзі пристрій залишкового струму (УЗО) з номінальним залишковим струмом не більше 30 мА. З цього приводу слід звернутися до фахівця-електрика.

15. Подрібнювач можна запускати лише тоді, коли захисна кришка встановлена. Не кладіть руки або предмети у воронку для кави під час помелу та коли машина підключена до джерела живлення. Перед подрібненням переконайтеся, що між зернами не потрапили сторонні речовини.

16. Пристрій не можна запускати порожнім.

17. Будьте обережні при поводженні з ріжучими лезами, спорожненні контейнера та очищенні.

18. Завжди вимикайте шліфувальну машину з розетки, якщо її залишити без нагляду та перед чищенням.

19. **МАКСИМАЛЬНИЙ ЧАС БЕЗПЕРЕБІВНОГО РАБОТУ МЛИНУ 1 ХВИЛИНА.** Після 1 хвилини безперервної роботи зачекайте 10 хвилин перед повторним запуском.

20. Машина призначена лише для помелу кави.

21. Не використовуйте для подрібнення будь-які інші спеції, сіль чи цукор.

ОПИС ПРОДУКТУ:

1. Бункер для зерен
2. Кришка бункера для зерен
3. Корпус приладу
4. Перемикач увімкнення/вимкнення
5. Знімний верхній млин
6. Тримач меленої кави
7. Кришка тримача меленої кави
8. Селектор кількості чашок
9. Селектор тонкості меленої кави
10. Дозатор меленої кави

## ПЕРЕД ПЕРШИМ ВИКОРИСТАННЯМ

Очистіть тримач меленої кави (6), кришку тримача меленої кави (7) і кришку бункера для зерен (2) теплою мильною водою. Протріть бункер для зерен (1) зсередини вологою ганчіркою. Ретельно висушіть елементи та покладіть їх назад у прилад.

## ВИКОРИСТАТИ

1. Встановіть тримач меленої кави (6) і кришку тримача меленої кави (7) у корпусі приладу та переконайтеся, що вони правильно розташовані.
2. Зніміть кришку (2) і засипте кавові зерна в бункер (1). Не заповнюйте вище рівня «max». Встановіть кришку бункера для зерен і переконайтеся, що вона знаходиться в правильному положенні.
3. Встановіть потрібну кількість меленої кави за допомогою перемикача кількості чашок (8).
4. Установіть тонкість меленої кави за допомогою перемикача тонкості меленої кави (9).
5. Підключіть прилад до електромережі.
6. Натисніть перемикач ON/OFF (4), щоб запустити прилад.
7. Прилад автоматично зупиниться, як тільки вибрана кількість буде подрібнена.
8. Щоб зупинити прилад до завершення подрібнення, натисніть перемикач ON/OFF (4).
9. Зніміть тримач меленої кави, обережно постукайте по ємності, зніміть кришку та насипте мелену каву прямо у фільтр еспресо-машини.

## ОЧИЩЕННЯ ТА ОБСЛУГОВУВАННЯ

1. Завжди відключайте прилад від мережі перед чищенням.
2. Не використовуйте миючі та чистячі засоби.
3. Очистіть кришки та підставку для меленої кави в теплій мильній воді.
4. Щоб зняти верхній млин (5), установіть перемикач тонкості меленої кави (9) у мінімальне положення. Візьміться за бічні елементи верхньої фрези. Поверніть його за годинниковою стрілкою і підніміть вертикально (рис. А).
5. Ретельно очистіть вологою ганчіркою внутрішню частину бункера для зерен (1).
6. Щоб замінити верхній млин, установіть перемикач тонкості меленої кави (9) у максимальне положення, вставте знімний верхній млин і поверніть його один раз проти годинникової стрілки (рис. В).
7. Протріть корпус приладу та дозатор вологою ганчіркою.

## ТЕХНІЧНІ ДАНІ

Харчування: 220-240В ~50/60Гц

Потужність: 150 Вт Максимальна потужність: 300 Вт



У інтересах навколишнього середовища.

Будь ласка, віддайте картонну упаковку в місце збору мукулатури. Поліетиленові мішки (PE) викинути в смітник для пластику. Відпрацьований пристрій повинен бути відправлений у відповідну точку зберігання, тому що в пристрої є небезпечні інгредієнти, які можуть становити загрозу навколишньому середовищу. Електричний пристрій потрібно повернути так, щоб обмежити його повторне використання. Якщо у пристрої є батарейки, то потрібно їх витягнути і віддати до відповідного пункту.

## (IT) ITALIANO

1. Prima di utilizzare il dispositivo, leggere le istruzioni per l'uso e seguire le istruzioni in esse contenute. Il produttore non è responsabile per eventuali danni causati dall'uso del dispositivo contrario alla sua destinazione d'uso o da un funzionamento improprio.
  2. L'apparecchio è destinato esclusivamente all'uso domestico. Non utilizzare per altri scopi non coerenti con la destinazione d'uso.
  3. Il dispositivo deve essere collegato esclusivamente ad una presa con messa a terra 220-240 V ~ 50/60 Hz.
- Per aumentare la sicurezza d'uso, molti dispositivi elettrici non devono essere collegati contemporaneamente a un circuito elettrico.
4. Prestare particolare attenzione quando si utilizza il dispositivo quando ci sono bambini nelle vicinanze. Non consentire ai bambini di giocare con il dispositivo e non consentire a bambini o persone che non hanno familiarità con il dispositivo di utilizzarlo.
  5. **AVVERTENZA:** Questa apparecchiatura può essere utilizzata da bambini di età superiore agli 8 anni e da persone con ridotte capacità fisiche, sensoriali o mentali, o persone prive di

- esperienza o conoscenza dell'apparecchiatura, se ciò avviene sotto la supervisione di una persona responsabile sicurezza o è stato loro fornito istruzioni sull'uso sicuro del dispositivo e sono consapevoli dei pericoli associati al suo utilizzo. I bambini non devono giocare con l'attrezzatura. La pulizia e la manutenzione da parte dell'utente non devono essere eseguite da bambini, a meno che non abbiano più di 8 anni e queste attività siano svolte sotto supervisione.
6. Rimuovere sempre la spina dalla presa dopo l'uso, tenendo la presa con la mano. NON tirare il cavo.
  7. Non immergere il cavo, la spina e l'intero dispositivo in acqua o altri liquidi. Non esporre il dispositivo agli agenti atmosferici (pioggia, sole, ecc.) o utilizzarlo in condizioni di elevata umidità (bagni, case mobili umide).
  8. Controllare periodicamente lo stato del cavo di alimentazione. Se il cavo di alimentazione è danneggiato, deve essere sostituito da un'officina specializzata per evitare rischi.
  9. Non utilizzare l'apparecchio con un cavo di alimentazione danneggiato, se è caduto o è stato danneggiato in qualsiasi modo, o se non funziona correttamente. Non riparare il dispositivo da soli in quanto potrebbe causare scosse elettriche. Portare il dispositivo danneggiato presso un centro di assistenza appropriato per l'ispezione o la riparazione. Eventuali riparazioni possono essere eseguite solo da centri di assistenza autorizzati. Riparazioni eseguite in modo non corretto possono rappresentare una seria minaccia per l'utente.
  10. Posizionare il dispositivo su una superficie fresca, stabile e piana, lontano da elettrodomestici da cucina che si riscaldano, come: fornelli elettrici, fornelli a gas, ecc.
  11. Non utilizzare il dispositivo vicino a materiali infiammabili.
  12. Il cavo di alimentazione non deve pendere dal bordo del tavolo o toccare superfici calde.
  13. Non lasciare il dispositivo o l'alimentatore nella presa incustoditi quando sono accesi.
  14. Per una protezione aggiuntiva, si consiglia di installare nel circuito elettrico un dispositivo di corrente residua (RCD) con una corrente residua nominale non superiore a 30 mA. A questo proposito, dovrebbe essere consultato un elettricista specializzato.
  15. Il macinacaffè può essere avviato solo quando il coperchio di sicurezza è in posizione. Non mettere le mani o oggetti nell'imbuto del caffè durante la macinazione e mentre la macchina è collegata alla rete elettrica. Prima della macinazione, controllare che non vi siano corpi estranei intrappolati tra i grani.
  16. Il dispositivo non deve essere avviato vuoto.
  17. Prestare attenzione durante la manipolazione delle lame da taglio, lo svuotamento del contenitore e la pulizia.
  18. Scollegare sempre il macinacaffè quando viene lasciato incustodito e prima di pulirlo.
  19. IL TEMPO MASSIMO DI FUNZIONAMENTO ININTERROTTO DEL MULINO È DI 1 MINUTO. Dopo 1 minuto di funzionamento continuo, attendere 10 minuti prima di riavviarlo.
  20. La macchina è progettata per macinare solo caffè.
  21. Non utilizzare altre spezie, sale o zucchero per la macinazione.

## DESCRIZIONE DEL PRODOTTO:

1. Contenitore chicchi
2. Coperchio contenitore chicchi
3. Corpo dell'apparecchio
4. Interruttore ON/OFF
5. Macinino superiore asportabile
6. Porta caffè macinato
7. Coperchio porta caffè macinato
8. Selettore numero tazze
9. Selettore finezza caffè macinato
10. Erogatore caffè macinato

## PRIMA DEL PRIMO UTILIZZO

Pulire il supporto del caffè macinato (6), il coperchio del supporto del caffè macinato (7) e il coperchio del contenitore del caffè in grani (2) con acqua tiepida e sapone. Pulire l'interno del contenitore in grani (1) con un panno umido. Asciugare bene gli elementi e riporli nell'apparecchio.

## USO

1. Inserire il porta caffè macinato (6) e il coperchio porta caffè macinato (7) nel corpo dell'apparecchio e assicurarsi che siano posizionati correttamente.
2. Togliere il coperchio (2) e versare i chicchi di caffè nella tramoggia (1). Non riempire oltre il livello "max". Riposizionare il coperchio della tramoggia dei chicchi e assicurarsi che sia nella posizione corretta.
3. Impostare la quantità di caffè macinato desiderata agendo sul selettore numero tazze (8).
4. Impostare la finezza del caffè macinato agendo sul selettore della finezza del caffè macinato (9).
5. Collegare l'apparecchio alla rete elettrica.
6. Premere l'interruttore ON/OFF (4) per avviare l'apparecchio.
7. L'apparecchio si fermerà automaticamente una volta macinata la quantità selezionata.
8. Per fermare l'apparecchio prima del completamento della macinatura, premere l'interruttore ON/OFF (4).
9. Togliere il porta caffè macinato, picchiettare delicatamente il contenitore, togliere il coperchio e versare il caffè macinato direttamente nel filtro della macchina espresso.

## PULIZIA E MANUTENZIONE

1. Scollegare sempre l'apparecchio prima di pulirlo.
2. Non utilizzare detersivi o detergenti.
3. Pulisci i coperchi e il porta caffè macinato in acqua tiepida e sapone.
4. Per rimuovere la macina superiore (5), posizionare il selettore della finezza del caffè macinato (9) sulla posizione minima. Afferra gli elementi laterali del mulino superiore. Ruotarlo in senso orario e sollevarlo verticalmente (Fig. A).
5. Pulire accuratamente l'interno del contenitore in grani (1) con un panno umido.
6. Per sostituire la macina superiore, portare il selettore della finezza del caffè macinato (9) al massimo, inserire la macina superiore asportabile e ruotarla una volta in senso antiorario (Fig. B).
7. Pulire il corpo dell'apparecchio e l'erogatore con un panno umido.

## DATI TECNICI

Alimentazione: 220-240V ~50/60Hz

Potenza: 150 W Potenza massima: 300 W

### Prendersi cura dell'ambiente

Gli imballi di cartone devono essere smaltiti nel contenitore per la carta. I sacchetti di polietilene (PE) vanno gettati nel contenitore per la plastica. L'apparecchio usato deve essere rottamato presso un centro di raccolta autorizzato, poiché contiene elementi pericolosi che potrebbero costituire una minaccia per l'ambiente. I dispositivi elettrici devono essere resi al fine di evitare il loro riutilizzo. Se il dispositivo contiene una batteria, deve essere rimossa e smaltita separatamente in un punto di raccolta.

Non gettare l'apparecchio nei contenitori dei rifiuti urbani!



## KARTA GWARANCYJNA

WARUNKI GWARANCJI obowiązują na terenie Rzeczypospolitej Polskiej

Adler Sp. z o.o. ul. Ordona 2a 01-237 Warszawa zapewnia Użytkownika o dobrej jakości sprzętu, na który wydana jest niniejsza karta gwarancyjna i udziela 24 miesięcznej gwarancji, która liczy się od daty zakupu sprzętu. Usługi gwarancyjne świadczone są po okazaniu prawidłowo wypełnionej karty gwarancyjnej. Wady lub uszkodzenia sprzętu ujawnione w okresie gwarancji usuwane będą bezpłatnie przez Serwis Centralny. W przypadku zakupu sprzętu przez przedsiębiorcę (faktura VAT) okres gwarancji wynosi 12 miesięcy. Powyższy zapis nie dotyczy jednoosobowych działalności gospodarczych, o ile rodzaj zakupionego sprzętu, nie jest związany z profilem prowadzonej działalności gospodarczej – weryfikacja w CEIDG.

W przypadku wymiany rzeczy na nową, albo po dokonaniu istotnej naprawy, okres gwarancji biegnie na nowo od chwili dostarczenia klientowi rzeczy wolnej od wad, lub zwrócenia rzeczy naprawionej. Jeżeli gwarant wymienił część rzeczy, przepis powyższy stosuje się odpowiednio do części wymienionej. Gwarant zobowiązuje się pokryć koszty dostarczenia rzeczy do serwisu na adres wskazany w karcie gwarancyjnej. Jednakże uprawniony z gwarancji powinien zachować rozsądek, wybierając środek transportu. Uprawnionemu z gwarancji nie przysługują od gwaranta zwrot kosztów dostarczenia towaru – rzeczy do naprawy gwarancyjnej, przekraczający ekonomicznie uzasadnione koszty przewozu.

**UWAGA:** Sprzęt przeznaczony jest wyłącznie do użytku domowego. Naprawami gwarancyjnymi nie są objęte czynności związane z odkamienianiem, konserwacją, czyszczeniem urządzenia oraz części i akcesoria ulegające zużyciu przy normalnym użytkowaniu. Gwarancja nie obejmuje mechanicznych uszkodzeń sprzętu oraz wad i uszkodzeń wynikłych wskutek:

- niewłaściwego lub niezgodnego z instrukcją użytkowania, przechowywania i konserwacji;
- ingerencji nieautoryzowanego serwisu, samowolnych napraw, przeróbek i zmian konstrukcyjnych;
- użycia niewłaściwych materiałów eksploatacyjnych.
- uszkodzeń mechanicznych, termicznych, chemicznych i powstałych na skutek przepięcia w sieci.
- karta gwarancyjna jest nieważna bez daty zakupu, pieczęci sprzedającego i kopii dokumentu zakupu.
- gwarancją nie są objęte elementy eksploatacyjne i akcesoria w tym: elementy szklane (np. dzbanki, talerze), sznury przyłączeniowe, sieciowe, żarówki, baterie, nożyki i folie do urządzeń tnących, nasadki miksujące, trzepaki, mieszaki, ssawkoszczotki, rury, węże, kubki miksujące, głowice tnące i sita.

Reklamowany sprzęt jest dostarczany do Serwisu Centralnego przez Klienta w stanie kompletnym i odpowiednio zabezpieczony na czas transportu. Po dokonanej naprawie reklamowany sprzęt odbierany jest z Serwisu Centralnego przez Klienta.

Termin usunięcia wady może zostać wydłużony o czas potrzebny do importu niezbędnych części, nie dłuższy niż 30 dni roboczych. W każdym takim przypadku warsztat serwisowy powiadomi klienta o wydłużeniu terminu naprawy gwarancyjnej. W związku z koniecznością sprowadzenia części zamiennych i poinformuje o nowym terminie usunięcia wady.

W przypadku stwierdzenia usterki należy ją zgłosić w punkcie sprzedaży lub w Serwisie Centralnym, ul. Ordona 2A, 01-237 Warszawa, tel. 728-595-006 lub e-mail: [serwis@adler.com.pl](mailto:serwis@adler.com.pl).

W zgłoszeniu proszę podać swój adres, nr telefonu i opis usterki. Do reklamacji konieczne jest dołączenie kopii dokumentu zakupu.

Gwarancja nie wyłącza ani nie ogranicza oraz nie zawieszają uprawnień kupującego wynikających z przepisów o rękojmi za wady rzeczy sprzedanej.



adnotacje serwisu:

SERWIS CENTRALNY  
01-237 Warszawa ul.Ordona 2A  
tel. 728 - 595 - 006  
[serwis@adler.com.pl](mailto:serwis@adler.com.pl) [www.adler.com.pl](http://www.adler.com.pl)

.....  
(data sprzedaży)  
.....  
(pieczęć sklepu i podpis sprzedawcy)

### W trosce o środowisko..

Opakowania kartonowe oraz worki polietylenowe (PE) należy wrzucać do odpowiednich pojemników przeznaczonych do selektywnej zbiórki odpadów komunalnych zgodnie z ich opisem. Jeżeli w urządzeniu znajdują się baterie, należy je wyjąć i osobno oddać do punktu zbierania i składowania. Zużyte urządzenia należy oddać do odpowiedniego punktu zbierania i składowania, gdyż znajdujące się w nim niebezpieczne substancje mogą stanowić zagrożenie dla zdrowia i środowiska. Oznaczenie umieszczone na produkcie wskazuje, że urządzenia nie należy wyrzucać do pojemnika z odpadami komunalnymi.

Zużyty sprzęt elektryczny, to odpady, które zawierają substancje szkodliwe dla ludzi, zwierząt i środowiska. Substancje te mogą doprowadzić do zanieczyszczenia gleby, wody lub powietrza, a poprzez to mogą się dostać do organizmu człowieka i doprowadzić do licznych dolegliwości zdrowotnych, takich jak: zaburzenia wzroku, słuchu, mowy, mogą również doprowadzić do uszkodzenia nerek, wątroby i serca, oraz wywołać choroby skóry. Substancje szkodliwe mogą mieć również niekorzystny wpływ na układ oddechowy i rozrodczy oraz doprowadzić do zamian nowotworowych. Spożycie roślin rosnących na skażonych glebach, oraz produktów powstałych z nich może grozić w/w skutkami zdrowotnymi.

**Urządzenia nie wyrzucać do pojemnika na odpady komunalne !!!!**



1. Przed rozpoczęciem użytkowania urządzenia przeczytać instrukcję obsługi i postępować według wskazówek w niej zawartych. Producent nie odpowiada za szkody spowodowane użytkowaniem urządzenia niezgodnie z jego przeznaczeniem lub niewłaściwą jego obsługą.

2. Urządzenie służy wyłącznie do użytku domowego. Nie używać do innych celów, niezgodnych z jego przeznaczeniem.

3. Urządzenie należy podłączyć wyłącznie do gniazdka z uziemieniem 220-240 V ~ 50/60 Hz.

W celu zwiększenia bezpieczeństwa użytkowania do jednego obwodu prądu nie należy równocześnie włączać wielu urządzeń elektrycznych.

4. Należy zachować szczególną ostrożność podczas korzystania z urządzenia, gdy w pobliżu przebywają dzieci. Nie należy dopuszczać dzieci do zabawy urządzeniem nie pozwól dzieciom ani osobom nie zaznajomionym z urządzeniem na jego użytkowanie.

5. **OSTRZEŻENIE:** Niniejszy sprzęt może być użytkowany przez dzieci powyżej 8 roku życia oraz osoby o ograniczonej zdolności fizycznej, czuciowej lub psychicznej, lub osoby nie mające doświadczenia lub znajomości sprzętu, jeśli odbywa się to pod nadzorem osoby odpowiedzialnej za ich bezpieczeństwo lub zostały im udzielone wskazówki na temat bezpiecznego użytkowania urządzenia i mają świadomość niebezpieczeństwa związanego z jego użytkowaniem. Dzieci nie powinny bawić się sprzętem. Czyszczenie i konserwacja urządzenia nie powinna być wykonywana przez dzieci, chyba że są powyżej 8 roku życia a czynności te są wykonywane pod nadzorem.

6. Zawsze po zakończeniu używania, wyjmij wtyczkę z gniazda zasilającego poprzez przytrzymanie gniazdka ręką. **NIE** ciągnąć za sznur sieciowy.

7. Nie zanurzać kabla, wtyczki oraz całego urządzenia w wodzie lub innej cieczy. Nie wystawiaj urządzenia na działanie warunków atmosferycznych (deszczu, słońca, etc.) ani nie używaj w warunkach podwyższonej wilgotności (łazienki, wilgotne domki kempingowe).

8. Okresowo sprawdzaj stan przewodu zasilającego. Jeżeli przewód zasilający jest uszkodzony, to powinien on być wymieniony przez specjalistyczny zakład naprawczy w celu uniknięcia zagrożenia.

9. Nie używaj urządzenia z uszkodzonym przewodem zasilającym lub jeśli zostało upuszczone lub uszkodzone w jakikolwiek inny sposób lub nieprawidłowo pracuje. Nie naprawiaj urządzenia samodzielnie, gdyż grozi to porażeniem. Uszkodzone urządzenie oddaj do właściwego punktu serwisowego w celu sprawdzenia lub dokonania naprawy. Wszelkich napraw mogą dokonywać wyłącznie uprawnione punkty serwisowe. Nieprawidłowo wykonana naprawa może spowodować poważne zagrożenie dla użytkownika.

10. Należy stawiać urządzenie na chłodnej stabilnej, równej powierzchni, z dala od nagrzewających się urządzeń kuchennych jak: kuchenka elektryczna, palnik gazowy, itp..

11. Nie korzystać z urządzenia w pobliżu materiałów łatwopalnych.

12. Przewód zasilania nie może zwiisać poza krawędź stołu lub dotykać gorących powierzchni.

13. Nie wolno pozostawiać włączonego urządzenia ani zasilacza do gniazdka bez nadzoru.

14. Do zapewnienia dodatkowej ochrony, wskazane jest zainstalowanie w obwodzie elektrycznym, urządzenia różnicowoprądowego (RCD) o znamionowym prądzie

różnicowym nie przekraczającym 30 mA. W tym zakresie należy zwrócić się do specjalisty elektryka.

15. Młynek może być uruchamiany wyłącznie wtedy, gdy pokrywka zabezpieczająca znajduje się na swoim miejscu. Nie należy wkładać rąk ani przedmiotów do lejka na kawę podczas mielenia, a także wtedy, gdy urządzenie jest podłączone do zasilania. Przed mieleniem należy sprawdzić, czy między ziarna nie dostały się żadne obce ciała.

16. Nie wolno uruchamiać pustego urządzenia.

17. Należy zachować ostrożność podczas manipulowania ostrzami tnącymi, podczas opróżniania pojemnika i podczas czyszczenia.

18. Zawsze odłączaj młynek od zasilania, jeżeli pozostaje on bez nadzoru, oraz przed czyszczeniem.

19. **MAKSYMALNY NIEPRZERWANY CZAS PRACY MŁYNKA WYNOSI 1 MINUTĘ.** Po 1 minucie ciągłej pracy należy odczekać 10 minut przed jego ponownym uruchomieniem.

20. Urządzenie służy wyłącznie do mielenia kawy.

21. Nie używać do mielenia innych przypraw oraz soli i cukru.

#### OPIS PRODUKTU:

1. Podajnik na kawę zziarnistą
2. Pokrywka podajnika na kawę zziarnistą
3. Korpus urządzenia
4. Włącznik/wyłącznik
5. Zdejmowany górny młynek
6. Pojemnik na kawę mieloną
7. Pokrywka pojemnika na kawę mieloną
8. Pokrętko wyboru liczby filiżanek
9. Pokrętko wyboru stopnia rozdrobnienia kawy mielonej
10. Dozownik kawy mielonej

#### PRZED PIERWSZYM UŻYCIEM

Wyczyść pojemnik na kawę mieloną (6), pokrywę pojemnika na kawę mieloną (7) i pokrywę podajnika na ziarna (2) ciepłą wodą z mydłem. Wyczyść wnętrze podajnika na kawę zziarnistą (1) wilgotną szmatką. Dokładnie osusz elementy i włóż je z powrotem do urządzenia.

#### Użytkowanie:

1. Zamontuj podajnik na kawę mieloną (6) i pokrywę podajnika na kawę mieloną (7) w korpusie urządzenia i upewnij się, że są ustawione prawidłowo.
2. Zdejmij pokrywkę (2) i wsyp ziarna kawy do podajnika (1). Nie wypełniaj powyżej poziomu „max”. Załóż pokrywę pojemnika na ziarna kawy i upewnij się, że znajduje się w właściwej pozycji.
3. Ustaw żadaną ilość kawy mielonej, regulując liczbę filiżanek (8).
4. Ustaw rozdrobnienie kawy mielonej, regulując pokrętko rozdrobnienia kawy mielonej (9).
5. Podłącz urządzenie do zasilania.
6. Naciśnij włącznik/wyłącznik (4), aby uruchomić urządzenie.
7. Urządzenie zatrzyma się automatycznie po zmieleniu wybranej ilości.
8. Aby zatrzymać urządzenie przed zakończeniem mielenia, naciśnij włącznik/wyłącznik (4).
9. Wyjąć pojemnik na kawę mieloną, delikatnie postukać w pojemnik, zdjąć pokrywę i wsypać zmieloną kawę bezpośrednio do filtra ekspresu.

#### CZYSZCZENIE I KONSERWACJA

1. Zawsze odłączaj urządzenie przed czyszczeniem.
2. Nie używaj detergentów ani środków czyszczących.
3. Wyczyść pokrywki i pojemnik na kawę mieloną w ciepłej wodzie z mydłem.
4. Aby zdjąć górny młynek (5), ustaw selektor stopnia rozdrobnienia kawy mielonej (9) w pozycji minimalnej. Chwyć boczne elementy górnego młynka. Obróć go zgodnie z ruchem wskazówek zegara i podnieś pionowo (rys. A).
5. Dokładnie wyczyść wnętrze pojemnika na kawę zziarnistą (1) wilgotną szmatką.
6. Aby wymienić górny młynek, ustaw selektor stopnia rozdrobnienia kawy mielonej (9) w pozycji maksymalnej, włóż zdejmowany górny młynek i obróć go raz w kierunku przeciwnym do ruchu wskazówek zegara (rys. B).
7. Wyczyść obudowę urządzenia i dozownik wilgotną ściereczką.

#### DANE TECHNICZNE

Zasilanie: 220-240V ~50/60Hz

Moc: 150 W Maksymalna moc: 300 W

1. قبل استخدام الجهاز ، اقرأ تعليمات التشغيل واتبع التعليمات الواردة فيها. الشركة المصنعة ليست مسؤولة عن أي ضرر ناتج عن استخدام الجهاز على عكس الاستخدام المقصود أو التشغيل غير السليم الجهاز مخصص للاستخدام المنزلي فقط. لا تستخدمه لأغراض أخرى لا تتفق مع الغرض من استخدامه.
2. يجب توصيل الجهاز فقط بمقبس مؤرض ٢٢٠-٢٤٠ فولت ~ ٥٠/٦٠ هرتز ٣. من أجل زيادة سلامة الاستخدام ، يجب عدم توصيل العديد من الأجهزة الكهربائية بدائرة كهربائية واحدة في وقت واحد
3. كن حذرًا بشكل خاص عند استخدام الجهاز عندما يكون الأطفال في الجوار. لا تسمح للأطفال باللعب ٤. بالجهاز ولا تسمح للأطفال أو الأشخاص غير المعتادين على الجهاز باستخدامه
4. تحذير: يمكن استخدام هذا الجهاز من قبل الأطفال الذين تزيد أعمارهم عن ٨ سنوات والأشخاص ٥. الذين يعانون من ضعف القدرات البدنية أو الحسية أو العقلية ، أو الأشخاص الذين ليس لديهم خبرة أو معرفة بالمعدات ، إذا تم ذلك تحت إشراف شخص مسؤول عن سلامتهم أو تم تزويدهم بتعليمات حول الاستخدام الآمن للجهاز وإدراكهم للمخاطر المرتبطة باستخدامه. يجب ألا يلعب الأطفال بالمعدات. لا ينبغي أن يقوم الأطفال بالتنظيف وصيانة المستخدم ، إلا إذا كان عمرهم أكبر من ٨ سنوات ويتم تنفيذ هذه الأنشطة تحت إشراف
6. قم دائمًا بإزالة القابس من المنفذ بعد الاستخدام ، مع إمساك المنفذ بيدك. لا تسحب السلك ٦. لا تغمر الكبل والقابس والجهاز بأكمله في الماء أو أي سائل آخر. لا تعرض الجهاز لظروف الطقس ٧. (المطر ، الشمس ، إلخ) أو تستخدمه في ظروف الرطوبة العالية (الحمامات ، المنازل المتحركة الرطبة)
8. قم بفحص حالة سلك الطاقة بشكل دوري. في حالة تلف سلك الطاقة ، يجب استبداله بمحل إصلاح ٨. متخصص لتجنب الخطر
9. لا تستخدم الجهاز مع سلك طاقة تالف ، أو إذا سقط أو تعرض للتلف بأي شكل من الأشكال ، أو إذا كان لا يعمل بشكل صحيح. لا تقم بإصلاح الجهاز بنفسك لأنه قد يتسبب في حدوث صدمة كهربائية. خذ الجهاز التالف إلى مركز خدمة مناسب لفحصه أو إصلاحه. لا يجوز إجراء أي إصلاحات إلا عن طريق نقاط الخدمة المعتمدة. يمكن أن تشكل الإصلاحات التي يتم إجراؤها بشكل غير صحيح تهديدًا خطيرًا للمستخدم
10. ضع الجهاز على سطح بارد ومستقر ومستوي بعيدًا عن أي أجهزة مطبخ تسخن ، مثل: طباخ ١٠. كهربائي ، موقد غاز ، إلخ
11. لا تستخدم الجهاز بالقرب من المواد القابلة للاشتعال ١١. يجب ألا يتدلى سلك الطاقة على حافة الطاولة أو يلمس الأسطح الساخنة ١٢. لا تترك الجهاز أو محول الطاقة في المقبس دون مراقبة عند تشغيله ١٣.
14. في الدائرة الكهربائية (RCD) للحصول على حماية إضافية ، يُصحح بتركيب جهاز التيار المتبقي ١٤. بتيار متبقي مُقدر لا يتجاوز ٣٠ ملي أمبير. يجب استشارة كهربائي متخصص في هذا الصدد
15. يمكن تشغيل المطحنة فقط عندما يكون غطاء الأمان في مكانه. لا تضع يديك أو أشياء في قمع القهوة ١٥. أثناء الطحن وأثناء توصيل الماكينة بمصدر الطاقة. قبل الطحن ، تأكد من عدم احتباس أي مادة غريبة بين الحبوب
16. يجب ألا يبدأ تشغيل الجهاز فارغًا ١٦. توخى الحذر عند التعامل مع شفرات القطع وتفريغ الحاوية والتنظيف ١٧.
18. افصل الطاحونة دائمًا عن مصدر التيار الكهربائي عند تركها دون رقابة وقبل التنظيف ١٨. الحد الأقصى لوقت التشغيل غير المنقطع للطاحونة هو دقيقة واحدة. بعد دقيقة واحدة من التشغيل ١٩. المتواصل ، انتظر لمدة ١٠ دقائق قبل إعادة تشغيله
20. الآلة مصممة لطحن البن فقط ٢٠. لا تستخدم أي توابل أو ملح أو سكر آخر للطحن ٢١.

- وصف المنتج
1. مفتاح تشغيل / إيقاف
  2. غطاء قنادوس الحبوب
  3. جسم الجهاز
  4. غطاء حامل البن المطحون
  5. محدد عدد الأكواب
  6. مطحنة علوية قابلة للإزالة
  7. حامل قهوة مطحون
  8. غطاء قنادوس الحبوب
  9. محدد درجة صفاء البن
  10. موزع البن المطحون

#### قبل الاستخدام الأول

1. نظف حامل القهوة المطحونة (٦) وغطاء حامل القهوة المطحونة (٧) وغطاء قنادوس الحبوب (٢) بالماء الدافئ والصابون. نظف الجزء الداخلي لقنادوس الحبوب (١) بقطعة قماش مبللة. جفف العناصر تمامًا وضعها مرة أخرى في الجهاز. ص استعمل
2. في جسم الجهاز وتأكد من وضعهما بشكل صحيح (7) وغطاء حامل القهوة المطحونة (6) ضع حامل القهوة المطحونة. 1.
3. لا تملأ فوق مستوى "الحد الأقصى". استبدل غطاء قنادوس الحبوب وتأكد من أنه في الموضع (1). وصب حبوب البن في القنادوس (2) قم بإزالة الغطاء. 2. الصحيح
4. اضبط الكمية المرغوبة من البن المطحون عن طريق ضبط محدد عدد الأكواب. 3.
5. اضبط درجة نعومة البن المطحون عن طريق ضبط محدد درجة نقاوة البن المطحون. 4.
6. قم بتوصيل الجهاز بمصدر الطاقة. 5.
7. لبدء تشغيل الجهاز (4) اضغط على مفتاح التشغيل / إيقاف. 6.
8. سيتوقف الجهاز تلقائيًا بمجرد طحن الكمية المحددة. 7.
9. (4) لإيقاف الجهاز قبل اكتمال الطحن ، اضغط على مفتاح التشغيل / إيقاف. 8.
10. قم بإزالة حامل القهوة المطحونة ، واضغط على الحاوية برفق ، ثم قم بإزالة الغطاء وصب القهوة المطحونة مباشرة في مرشح آلة الإسبريسو. 9.
11. التنظيف والصيانة
12. افصل الجهاز دائمًا قبل التنظيف. 1.
13. لا تستخدم المنظفات أو المنظفات. 2.
14. نظف الأغطية وحامل البن المطحون بالماء الدافئ والصابون. 3.
15. على أدنى وضع. امسك العناصر الجانبية للمطحنة العلوية. لفها في اتجاه (9) اضبط محدد درجة نعومة البن المطحون ، (5) لإزالة المطحنة العلوية. 4.
16. (عقارب الساعة ورفعها عمودياً (الشكل أ
17. بقطعة قماش مبللة (1) قم بتنظيف الجزء الداخلي لقنادوس الحبوب تمامًا. 5.
18. على أقصى وضع ، أدخل المطحنة العلوية القابلة للإزالة وأدرها عكس اتجاه عقارب (9) لاستبدال المطحنة العلوية ، اضبط محدد دقة القهوة المطحونة. 6.
19. (الساعة مرة واحدة (الشكل ب
20. نظف جسم الجهاز والموزع بقطعة قماش مبللة. 7.

#### معلومات تقنية

مصدر الطاقة: ٢٢٠-٢٤٠ فولت ~ ٥٠/٦٠ هرتز  
أقصى طاقة: ٣٠٠ واط/الطاقة: ١٥٠ واط

يرجى نقل عبوات الورق المقوى إلى نفايات الورق. اسكب أكياس البولي إيثيلين في الحاوية البلاستيكية يجب إعادة الجهاز البالي إلى نقطة تخزين مناسبة لأنه خطير في الجهاز قد تشكل المكونات تهديدًا للبيئة. يجب تسليم الجهاز الكهربائي للحد فعليك إخراجها وإعطائها إلى النقطة المخزنة بشكل منفصل، إعادة استخدامها واستخدامها. إذا كان هناك بطاريات في الجهاز



1. Преди да използвате устройството, прочетете инструкциите за експлоатация и следвайте инструкциите, съдържащи се в тях. Производителят не носи отговорност за каквито и да било щети, причинени от употребата на уреда, противоречаща на предназначението му или неправилна експлоатация.
2. Уредът е предназначен само за домашна употреба. Не използвайте за други цели, несъвместими с предназначението му.
3. Устройството трябва да бъде свързано само към заземен контакт 220-240 V ~ 50/60 Hz.  
За да се повиши безопасността на употреба, много електрически устройства не трябва да се свързват към една електрическа верига едновременно.
4. Бъдете особено внимателни, когато използвате устройството, когато деца са в близост. Не позволявайте на деца да играят с устройството и не позволявайте на деца или хора, които не са запознати с устройството, да го използват.
5. ПРЕДУПРЕЖДЕНИЕ: Това оборудване може да се използва от деца над 8 години и хора с намалени физически, сетивни или умствени способности или хора без опит или познания за оборудването, ако това се прави под наблюдението на лице, отговорно за тяхната безопасност или им е предоставена инструкции за безопасна употреба на уреда и са наясно с опасностите, свързани с употребата му. Децата не трябва да играят с оборудването. Почистването и поддръжката на потребителя не трябва да се извършват от деца, освен ако не са на възраст над 8 години и тези дейности се извършват под наблюдение.
6. Винаги изваждайте щепсела от контакта след употреба, като държите контакта с ръка. НЕ дърпайте кабела.
7. Не потапяйте кабела, щепсела и цялото устройство във вода или друга течност. Не излагайте устройството на атмосферни условия (дъжд, слънце и др.) и не го използвайте в условия на висока влажност (бани, влажни мобилни къщи).
8. Периодично проверявайте състоянието на хранящия кабел. Ако хранящият кабел е повреден, той трябва да бъде сменен в специализиран сервис, за да се избегне опасност.
9. Не използвайте уреда с повреден хранящ кабел, или ако е бил изпуснат или повреден по някакъв начин, или ако не работи правилно. Не ремонтирайте уреда сами, тъй като това може да причини токов удар. Занесете повреденото устройство в подходящ сервис за проверка или ремонт. Всички ремонти могат да се извършват само от оторизиран сервис. Неправилно извършените ремонти могат да представляват сериозна заплаха за потребителя.

10. Поставете уреда на хладна, стабилна, равна повърхност, далеч от всякакви кухненски уреди, които се нагряват, като: електрическа готварска печка, газова горелка и др.
11. Не използвайте устройството в близост до запалими материали.
12. Захранващият кабел не трябва да виси над ръба на масата или да докосва горещи повърхности.
13. Не оставяйте устройството или захранващия адаптер в контакта без надзор, когато са включени.
14. За допълнителна защита е препоръчително в електрическата верига да се монтира устройство за остатъчен ток (RCD) с номинален остатъчен ток не повече от 30 mA. В тази връзка трябва да се консултирате със специалист електротехник.
15. Мелничката може да се стартира само когато предпазният капак е поставен на място. Не поставяйте ръцете си или предмети във фунията за кафе, докато мелите и докато машината е свързана към захранването. Преди смилане проверете дали между зърната не е попаднала чужда материя.
16. Устройството не трябва да се стартира празно.
17. Внимавайте, когато боравите с режещите остриета, изпразвате кошчето и почиствате.
18. Винаги изключвайте мелницата от контакта, когато е оставена без надзор и преди почистване.
19. МАКСИМАЛНОТО ВРЕМЕ НА НЕПРЕКЪСВАНЕ НА РАБОТА НА МЕЛНИЦАТА Е 1 МИНУТА. След 1 минута непрекъснатата работа, изчакайте 10 минути, преди да го рестартирате.
20. Машината е предназначена само за смилане на кафе.
21. Не използвайте други подправки, сол или захар за смилане.

#### ОПИСАНИЕ НА ПРОДУКТА:

1. Бункер за зърна
2. Капак на бункер за зърна
3. Корпус на уреда
4. Превключвател ON/OFF
5. Подвижна горна мелница
6. Поставка за смляно кафе
7. Капак на държача за смляно кафе
8. Селектор за брой чаши
9. Селектор за финост на смляно кафе
10. Дозатор за смляно кафе

#### ПРЕДИ ПЪРВА УПОТРЕБА

Почистете държача за смляно кафе (6), капака на държача за смляно кафе (7) и капака на резервоара за зърна (2) с топла сапунена вода. Почистете вътрешността на бункера за зърна (1) с влажна кърпа.

Изсушете добре елементите и ги поставете обратно в уреда. И

#### ИЗПОЛЗВАЙТЕ

1. Поставете държача за смляно кафе (6) и капака на държача за смляно кафе (7) в тялото на уреда и се уверете, че са поставени правилно.
2. Свалете капака (2) и изсипете кафе на зърна в бункера (1). Не пълнете над нивото "max". Сменете капака на бункера за зърна и се уверете, че е в правилната позиция.
3. Задайте желаното количество смляно кафе, като регулирате селектора за броя на чашите (8).
4. Задайте финоста на смляното кафе, като регулирате селектора за фино мляно кафе (9).
5. Свържете уреда към захранването.
6. Натиснете ключа ON/OFF (4), за да стартирате уреда.



7. Уредът ще спре автоматично, след като избраното количество бъде смляно.
8. За да спрете уреда преди да завърши смилането, натиснете ключа за включване/изключване (4).
9. Извадете държача за смляно кафе, почукайте внимателно контейнера, свалете капака и изсипете смляното кафе директно във филтъра на еспресо машината.

#### ПОЧИСТВАНЕ И ПОДДРЪЖКА

1. Винаги изключвайте уреда от контакта преди почистване.
2. Не използвайте детергенти или почистващи препарати.
3. Почистете капациите и държача за смляно кафе в топла сапунена вода.
4. За да свалите горната мелница (5), поставете селектора за финост на смляното кафе (9) на минимална позиция. Хванете страничните елементи на горната мелница. Завъртете го по посока на часовниковата стрелка и го повдигнете вертикално (фиг. А).
5. Почистете добре вътрешността на бункера за зърна (1) с влажна кърпа.
6. За да смените горната мелница, поставете селектора за финост на смляното кафе (9) на максимална позиция, поставете подвижната горна мелница и я завъртете веднъж обратно на часовниковата стрелка (фиг. В).
7. Почистете корпуса на уреда и дозатора с влажна кърпа.

#### ТЕХНИЧЕСКИ ДАННИ

Захранване: 220-240V ~50/60Hz

Мощност: 150W    Максимална мощност: 300W



За да защитите околната си среда: моля, отделете картонените кутии и найлоновите торбички и ги изхвърлете в съответните кошчета за отпадъци. Използваният уред трябва да бъде доставен до специалните пунктове за събиране, които могат да повлияят на околната среда. Не изхвърляйте този уред в обикновен кош за отпадъци.

# ADLER

EUROPE



**Electric Kettle**  
AD 1282



**Burr Coffee Grinder**  
AD 4450



**Milk Frother**  
AD 4491



**Sandwich Maker**  
AD 3055



**TOASTER 2 SLICE**  
AD 3222



**ELECTRIC GRILL**  
AD 3052



**CITRUS JUICER**  
AD 4009



**PERSONAL BLENDER**  
AD 4081



**FOOD PROCESSOR**  
AD 4224



**MIXER**  
AD 4225



**AIR FRYER**  
AD 6310



**PASTEURIZATION POT**  
AD 4496



**AIR CONDITIONER**  
AD 7916



**AIR HUMIDIFIER**  
AD 7966



**FAN HEATER**  
AD 7725



**KITCHEN SCALE**  
AD 3166

# ADLER

EUROPE



**COFFEE GRINDER  
AD 4446**



**TOASTER 2 SLICE  
AD 3214**



**HAND BLENDER  
Ad4625**



**MIXER WITH BOWL  
AD 4222**



**AIR FRYER OVEN  
AD 6309**



**MICROWAVE OVEN  
AD 6205**



**WAFFLE MAKER  
AD 3049**



**KITCHEN SCALE  
AD 3170**



**ELECTRIC KETTLE  
AD 1286**



**SANDWICH MAKER  
AD 3043**



**PORTABLE FRIDGE  
AD 8077**



**Electric Oven With HOB  
AD 6020**



**FAN HEATER  
AD 7728**



**MOSQUITO LAMP  
AD 7938**



**HEATED PAD  
AD 7433**



**ORAL IRRIGATOR  
AD 2176**