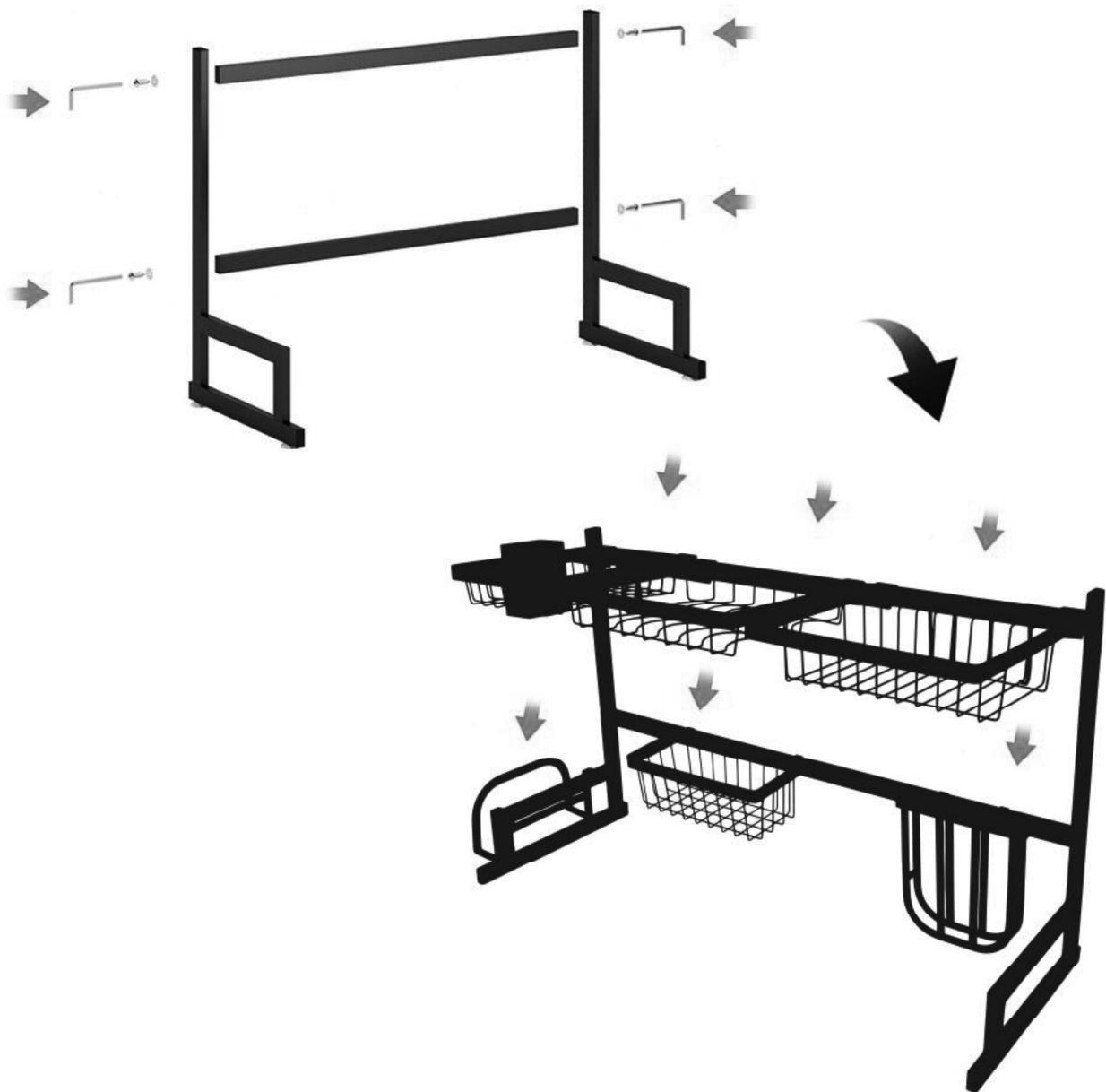


# ΠΙΑΤΟΘΗΚΗ BN1145 οδηγίες συναρμολόγησης



- 1.- Πρώτα, βιδώστε τη κατασκευή σύμφωνα με το σχέδιο, το κλειδί και οι βίδες περιλαμβάνονται στο κιτ.
- 2.- Τοποθετήστε τα διάφορα καλάθια κάτω και στη θέση που προτιμάτε.