

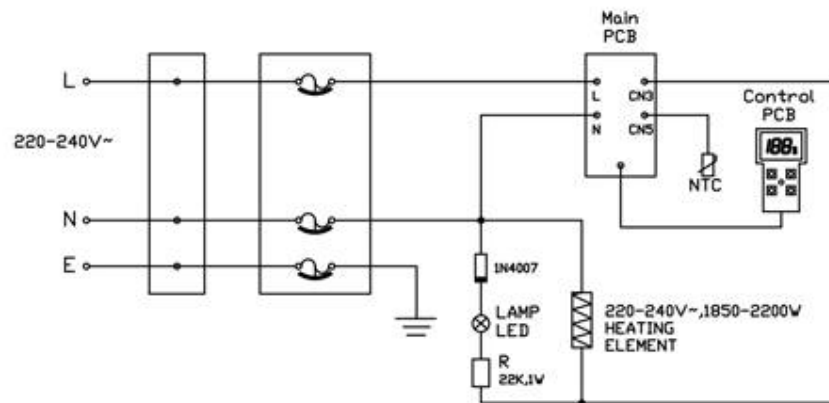
ΠΡΟΔΙΑΓΡΑΦΕΣ

Όνομαστική τάση / συχνότητα: 220-240V / 50Hz

Όνομαστική ισχύς: 1850-2200W

Όνομαστική χωρητικότητα: 1,7L

ΣΧΗΜΑΤΙΚΟ ΔΙΑΓΡΑΜΜΑ ΚΥΚΛΩΜΑΤΟΣ



ΧΑΡΑΚΤΗΡΙΣΤΙΚΑ

1. Ο ελεγκτής θερμοκρασίας υψηλής ποιότητας εξασφαλίζει 100% πλαστικό υλικό ποιότητας τροφίμων σύμφωνα με τα εθνικά πρότυπα υγείας.
2. Με τριπλές συσκευές προστασίας ασφάλειας, ο ακριβέστερος ελεγκτής θερμοκρασίας, η ασφαλέστερη χρήση, η μεγαλύτερη διάρκεια ζωής.
3. Ασύρματος σχεδιασμός σώματος βραστήρα, περιστρεφόμενη βάση 360 μοιρών, ευκολία στη χρήση.
4. Κρυφός σχεδιασμός θερμοαντικών στοιχείων, υψηλή θερμική απόδοση, μεγάλη διάρκεια ζωής, εύκολος καθαρισμός.
5. Σώμα βραστήρα από ανοξείδωτο χάλυβα υψηλής στιλβωτικής ουσίας, διαρκές και ανθεκτικό.
6. Θέρμανση σε βρασμό γρήγορα μετά από 5-8 λεπτά μετά την πλήρωση με νερό.
7. Γνωρίστε τη στάθμη του νερού με μια ματιά από μια κλίμακα υψόμετρου νερού.
8. Η ενδεικτική λυχνία δείχνει ότι ο βραστήρας διακόπτει αυτόματα την τροφοδοσία μετά από βρασμένο νερό.

ΧΡΗΣΗ

1. Λειτουργία βρασίματος νερό

Ανοίξτε το καπάκι και γεμίστε με νερό (όχι περισσότερο από τη μέγιστη στάθμη νερού 1,8 L και δεν μπορεί να είναι μικρότερη από την ελάχιστη στάθμη νερού 0,8 L) και, στη συνέχεια, τοποθετήστε το καπάκι.

Συνδέστε το βραστήρα στο ρεύμα, το σώμα του δοχείου στη βάση ισχύος. Τώρα τίποτα δεν εμφανίζεται στην οθόνη LCD, που σημαίνει ότι ο βραστήρας είναι σε κατάσταση αναμονής. Όταν ο βραστήρας βρίσκεται σε κατάσταση αναμονής, μπορείτε να χρησιμοποιήσετε μόνο τα κουμπιά CI / OC, μπορείτε να χρησιμοποιήσετε τα κουμπιά C+C και C-C.

Μέθοδος 1: πρώτα, πατήστε '+' ή '-', η LCD οθόνη δείχνει 40 °C. Πατήστε ξανά «+» ή «-», επιλέξτε να ρυθμίσετε τη θερμοκρασία για το βράσιμο του νερού και, στη συνέχεια, πατήστε «I / O», η LCD οθόνη που αναβοσβήνει συνεχώς σημαίνει ότι βράζει το νερό. Εάν δεν πατήσετε «I / O», η LCD δεν θα τρεμοπαίξει, μετά από 10 δευτερόλεπτα, χωρίς να εμφανίζεται κάτι στην οθόνη LCD, ο βραστήρας επανέρχεται σε κατάσταση αναμονής.

Μέθοδος 2: Πρώτα πατήστε το κουμπί '+' ή '-' και επιλέξτε τη θερμοκρασία για το βράσιμο του νερού (εάν πατήσετε μόνο το 'I / O', από προεπιλογή το νερό θα βράσει έως και 100 °C).

LCD δείχνει '100', η LCD θα συνεχίσει να αναβοσβήνει καθώς βράζει το νερό. Όταν ρυθμίζετε το βράσιμο του νερού στους 100 °C, το νερό πρέπει να είναι 100 °C.

Κατά τη διαδικασία βρασίματος νερού, πατήστε '+' ή '-', μπορείτε να επαναφέρετε τη θερμοκρασία. Όταν η ρυθμισμένη θερμοκρασία είναι υψηλότερη από την πραγματική θερμοκρασία νερού, συνεχίστε να βράζετε νερό. Όταν η πραγματική θερμοκρασία του νερού είναι όπως η καθορισμένη θερμοκρασία, ο σωλήνας θέρμανσης δεν θα λειτουργήσει και η ηλεκτρονικός πίνακας, περίπου 2 λεπτά αργότερα, χωρίς ένδειξη LED, πράγμα που σημαίνει ότι ο βραστήρας επιστρέφει σε κατάσταση αναμονής.

Όταν το νερό τελειώσει, ο σωλήνας θερμότητας σταματά να λειτουργεί, ο ηλεκτρονικός πίνακας αρχίζει να χρονομετρείται, περίπου 2 λεπτά αργότερα, LCD χωρίς οθόνη, ο βραστήρας επιστρέφει σε κατάσταση αναμονής. Εάν σε 2 λεπτά, πατήστε το πλήκτρο 'I / O', η LCD οθόνη δεν εμφανίζει κάτι, ο βραστήρας επιστρέφει στην κατάσταση αναμονής. Εάν πατήσετε το πλήκτρο '+' ή '-' και δεν πατήσετε ξανά το 'I / O', ο χρονοδιακόπτης ξεκινά το μέτρημα, περίπου 10 δευτερόλεπτα αργότερα, LCD οθόνη δεν εμφανίζει κάτι. y

2. Λειτουργίες μόνωσης

Ανοίξτε το καπάκι και γεμίστε με νερό (όχι περισσότερο από τη μέγιστη στάθμη νερού 1,8 L και δεν μπορεί να είναι μικρότερη από την ελάχιστη στάθμη νερού 0,8 L) και, στη συνέχεια, τοποθετήστε το καπάκι ..

Συνδέστε το βραστήρα στο ρεύμα, το σώμα του δοχείου στη βάση ισχύος. Τώρα τίποτα δεν εμφανίζεται στην οθόνη LCD, που σημαίνει ότι ο βραστήρας είναι σε κατάσταση αναμονής. Όταν ο βραστήρας βρίσκεται σε κατάσταση αναμονής, μπορεί να χρησιμοποιήσει μόνο τα κουμπιά "I / O", μπορείτε να χρησιμοποιήσετε τα κουμπιά "+" και "-".

Η υψηλότερη θερμοκρασία διατήρησης θερμότητας μπορεί να ρυθμιστεί μόνο σε 90 °C: όταν η καθορισμένη θερμοκρασία και η πραγματική θερμοκρασία είναι υψηλότερη από 90 °C και, στη συνέχεια, πατήστε το κουμπί " δεν θα λειτουργήσει. Όταν πατηθεί το κουμπί " και ορίστε τη θερμοκρασία του νερού ως 90 'και, στη συνέχεια, πατήστε το κουμπί '+' 'δεν θα λειτουργήσει.

Μέθοδος 1: πρώτα, πατήστε '+' ή '-', η οθόνη LCD δείχνει 40 °C, στη συνέχεια πατήστε το κουμπί '+' ή '-' και ορίστε τη θερμοκρασία διατήρησης θερμότητας,

Πατήστε το κουμπί "Keep warm" και, στη συνέχεια, πατήστε ξανά "I / O", η LCD και το σύμβολο κάτω από την οθόνη LCD στα δεξιά συνεχίζουν να αναβοσβήνουν. Ο βραστήρας άρχισε να βράζει το νερό. Προς το παρόν, εάν δεν πατήσετε "I / O", η οθόνη LCD και η κουκκίδα κάτω από την οθόνη LCD δεξιά δεν θα αναβοσβήνει, μετά από 10 δευτερόλεπτα, η οθόνη LCD δεν εμφανίζει κάτι, ο βραστήρας γυρίζει πίσω σε κατάσταση αναμονής.

Μέθοδος 2: μπορείτε να πατήσετε "και, στη συνέχεια, να πατήσετε το κουμπί" + "ή" - "και να ορίσετε τη θερμοκρασία διατήρησης

η διατήρηση θερμότητας «I / O», η οθόνη LCD και η πινακίδα κάτω από την LCD στα δεξιά συνεχίζουν να αναβοσβήνουν. Ο βραστήρας άρχισε να βράζει το νερό.

Κατά τη διαδικασία βρασίματος νερού, πατήστε '+' ή '-', μπορείτε να επαναφέρετε τη θερμοκρασία διατήρησης της θερμότητας. Όταν η ρυθμισμένη θερμοκρασία είναι υψηλότερη από την πραγματική θερμοκρασία νερού, συνεχίστε να βράζετε νερό. Όταν η πραγματική θερμοκρασία του νερού είναι μέχρι την καθορισμένη θερμοκρασία, ο σωλήνας θέρμανσης δεν θα λειτουργήσει και η ηλεκτρονικός πίνακας ξεκινά το μέτρημα, περίπου 4 ώρες αργότερα, χωρίς οθόνη LCD, που σημαίνει ότι ο βραστήρας επιστρέφει σε κατάσταση αναμονής. Όταν, δεν εμφανίζεται κάτι στην οθόνη LCD, ο βραστήρας επιστρέφει σε κατάσταση αναμονής.

Όταν η θερμοκρασία βρασμού του νερού φτάσει στη ρυθμισμένη θερμοκρασία, τότε οι σωλήνες θερμότητας σταματούν να λειτουργούν και ο βραστήρας άρχισε να διατηρεί τη θερμότητα.

Όταν η θερμοκρασία του νερού είναι ίση ή μεγαλύτερη

από την καθορισμένη θερμοκρασία, ο σωλήνας θερμότητας δεν λειτουργεί, στην κατάσταση μόνωσης, η οθόνη LCD και η ένδειξη κάτω από την οθόνη LCD δεξιά δεν αναβοσβήνει και επαναλαμβάνεται.

Στη διαδικασία διατήρησης θερμότητας, εάν πατήσετε το πλήκτρο για έξοδο από τη λειτουργία διατήρησης θερμότητας, επιστρέψτε στο βραστό νερό.