

BASS

POLSKA

BP-4538



Ηλεκτρικό Πιστόλι Βαφής 600 W



ΕΙΣΑΓΩΓΗ

Σας ευχαριστούμε που αγοράσατε το προϊόν μας, το οποίο έχει υποβληθεί σε αυστηρούς ποιοτικούς ελέγχους. Έχουμε καταβάλει κάθε δυνατή προσπάθεια για να διασφαλίσουμε ότι το προϊόν μας φτάνει σε εσάς σε άριστη κατάσταση.

Αναφέρετε τυχόν προβλήματα υλικού στο τμήμα σέρβις μας

οι πελάτες. Η εγγύηση δεν καλύπτει εξοπλισμό που προορίζεται για ενοικίαση. Ο

κατασκευαστής θα κάνει τα πάντα

προσπάθειες αντικατάστασης τυχόν ελαττωματικών εξαρτημάτων από το εργοστάσιο.

Καμία εγγύηση σε καμία περίπτωση

δεν περιλαμβάνει αποζημίωση ή πληρωμή για άμεσες ή έμμεσες ζημιές. Με εγγύηση

Εξαιρούνται επίσης τα εξής: χρησιμοποιημένα αξεσουάρ, συνέπειες κακής χρήσης, χρήση

για σκοπούς επαγγελματικές υπηρεσίες και τα έξοδα μεταφοράς και συσκευασίας

επιβαρύνουν τον πελάτη. Η αποστολή του προϊόντος για επισκευή με έξοδα του παραλήπτη

δεν θα γίνεται δεκτή. Επιπλέον τονίζεται ότι οποιαδήποτε τροποποίηση ή χρήση αξεσουάρ

δεν έχει εγκριθεί από ο κατασκευαστής θα ακυρώσει αυτόματα την εγγύηση. Ο

κατασκευαστής δεν αντέχει νομικές συνέπειες κακής χρήσης ή μη συμμόρφωσης

οδηγίες χρήσης, ρύθμισης ή συντήρησης της συσκευής.

Η αναφορά της συσκευής στο σέρβις εγγύησης γίνεται αποδεκτή εάν:

θα αναφερθεί σε εξουσιοδοτημένο κέντρο σέρβις μετά την προσκόμιση αποδεικτικών

στοιχείων Κάνε μια αγορά.

Μετά την αγορά, συνιστάται να ελέγξετε την κατάσταση της συσκευής και να την διαβάσετε προσεκτικά εγχειρίδιο οδηγιών πριν από την πρώτη χρήση

II. ΠΕΡΙΓΡΑΦΗ ΕΡΓΑΛΕΙΟΥ

Η συσκευή βαφής BASS POLSKA με τον αερογράφο HVPL είναι εξαιρετικά απλή και

ασφαλές στη χρήση σύστημα με δυνατότητα ακριβούς βαφής χάρη σε

μέγιστη πίεση λειτουργίας 0,15 Bar.

Ο μειωμένος ψεκασμός δημιουργεί ένα πιο υγιεινό περιβάλλον εργασίας και επιτρέπει

λιγότερη κατανάλωση χρώματος.

Όλες αυτές οι βελτιώσεις γίνονται δυνατές από το σύστημα HVPL. Υψηλή συγκέντρωση

αέρα και η χαμηλή πίεση επιτρέπει τη βαφή σε σταθερή συγκέντρωση και πίεση αέρα.

III. ΑΞΙΟΠΟΙΗΣΗ

Για την προστασία του περιβάλλοντος, συμμορφωθείτε με τους ισχύοντες κανονισμούς κατά την απόρριψη της συσκευής

Κανονισμοί. Μην πετάτε τη συσκευασία στα σκουπίδια, αλλά ανακυκλώστε την αν είναι

δυνατόν διάθεση. Όταν η συσκευή δεν είναι πλέον χρησιμοποιήσιμη ή επισκευάσιμη,

πρέπει να επισκευαστεί να αποσυναρμολογηθεί και να διαχωριστεί. Όλα τα πλαστικά μέρη

είναι σφραγισμένα κατάλληλο σήμα που να δείχνει το είδος του υλικού από το οποίο

κατασκευάστηκαν, τι βοηθά στη διαδικασία ανακύκλωσης κάθε εξαρτήματος.

Προσοχή! Κρατήστε το εγχειρίδιο οδηγιών.

IV. ΚΑΝΟΝΕΣ ΑΣΦΑΛΕΙΑΣ

ΠΡΟΣΟΧΗ! Διαβάστε και ακολουθήστε προσεκτικά τους κανόνες πριν χρησιμοποιήσετε τη

συσκευή και τις οδηγίες που περιγράφονται παρακάτω. Βεβαιωθείτε πριν ξεκινήσετε την

εργασία ότι μπορείτε να απενεργοποιήσετε τη συσκευή σε περίπτωση έκτακτης ανάγκης.

Αποθηκεύστε και κρατήστε τις παρακάτω οδηγίες σε κοντινή απόσταση για αναφορά

αν είναι απαραίτητο.

Κανόνες ασφαλείας κατά τη χρήση ηλεκτρικών συσκευών

1. Ελέγξτε ότι το ρεύμα στην πρίζα είναι το ίδιο με αυτό που υποδεικνύεται στη συσκευή.
2. Ελέγχετε τακτικά το καλώδιο ρεύματος για να αποφύγετε ζημιά. αν όχι σε καλή κατάσταση, μην χρησιμοποιήσετε τη συσκευή και αντικαταστήστε την αμέσως καλώδιο. Το καλώδιο τροφοδοσίας πρέπει να ελέγχεται με τη συσκευή απενεργοποιημένη, για κατάλληλη υπηρεσία ή άτομο με παρόμοια προσόντα για να αποτρέψει πιθανή κίνδυνος.
3. Μην περνάτε το καλώδιο τροφοδοσίας ή το καλώδιο προέκτασης από σημεία ο αυξημένη κίνηση μεταφοράς ή εξυπηρέτησης.
4. Η συσκευή επίστρωσης είναι εξοπλισμένη με σύστημα διπλής μόνωσης. διαβεβαιώνει πρόσθετη ασφάλεια. Η συσκευή δεν χρειάζεται να γειωθεί.

Γενικά πρότυπα ασφαλείας

1. Χρησιμοποιήστε τη λαβή για να μετακινήσετε τη συσκευή.
2. Μην το τραβάτε από το καλώδιο ρεύματος ή το ελαστικό καλώδιο.
3. Διατηρείτε τη συσκευή σε ξηρό μέρος μακριά από υγρασία.
4. Για να επιθεωρήσετε ή να καθαρίσετε τη συσκευή, αποσυνδέστε την από την παροχή ρεύματος τραβώντας το φις από την πρίζα, αποφεύγοντας να τραβήξετε το καλώδιο ρεύματος.
5. Κρατήστε το μηχάνημα επίστρωσης μακριά από παιδιά και μη εξουσιοδοτημένα άτομα χρήση και τα ζώα. Μην κατευθύνετε το ακροφύσιο ψεκασμού προς ανθρώπους ή ζώα.
6. Απαγορεύεται αυστηρά η χρήση της συσκευής από ανηλίκους.

Προσοχή! Τηρείτε αυστηρά τους κανόνες ασφαλείας.

Η συσκευή έχει προσαρμοστεί κυρίως στη χρήση βερνικιών νερού. Αλλα προϊόντα (λάκες, διαλύτες κ.λπ.) μπορεί να περιέχουν επικίνδυνες, επιβλαβείς ουσίες, εκρηκτικό ή διαβρωτικό.

- Διαβάστε προσεκτικά την ετικέτα του προϊόντος (λάκας) που χρησιμοποιείται
- Συνιστάται η χρήση προστατευτικής μάσκας κατά τη διαδικασία βαφής και γαντιών προστατευτικό εξοπλισμό κατά τη χρήση και τον καθαρισμό της συσκευής.
- Χρησιμοποιήστε τη συσκευή σε καλά αεριζόμενους χώρους
- Ακολουθήστε προσεκτικά τις οδηγίες στην ετικέτα του προϊόντος που χρησιμοποιείτε. χρησιμοποιείτε μόνο με προϊόντα με σημείο ανάφλεξης πάνω από 22°C.
- Μην καπνίζετε και μην χρησιμοποιείτε συσκευές που παράγουν σπινθήρες καθώς χρησιμοποιούνται οι διαλύτες μπορούν να είναι εύφλεκτοι.

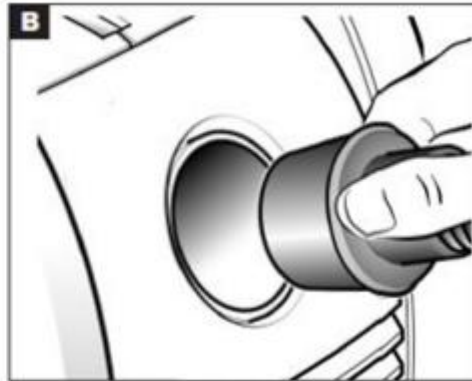
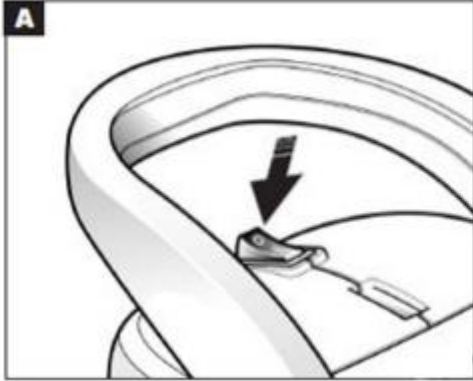
V. ΜΕΤΑΦΟΡΕΣ

Βγάλτε τη συσκευή επίστρωσης από τη συσκευασία, ελέγξτε την κατάστασή της, βάλτε τη σε τάξη τεκμηρίωση και αξεσουάρ που περιλαμβάνονται στη συσκευή.

1. Συσκευή επίστρωσης
 2. Γραμμή αέρα που συνδέεται με το όπλο
 3. Κυκλώματα εμφύσησης και πλήρωσης
 4. Ιξωδόμετρο
 5. Πιστόλι ψεκασμού HVLP
 6. Εγχειρίδιο χρήστη
- 5 Ηλεκτρικό πιστόλι βαφής HVLP

VI. ΕΓΚΑΤΑΣΤΑΣΗ

1. Βεβαιωθείτε ότι το ρεύμα της πρίζας είναι το ίδιο με αυτό που υποδεικνύεται τεχνική ετικέτα προϊόντος.
2. Ελέγξτε ότι ο διακόπτης βρίσκεται στη θέση «0» (A)
3. Συνδέστε το καλώδιο της συσκευής στο καλώδιο επέκτασης (ελάχ. 1200 W)
4. Συνδέστε τον εύκαμπτο σωλήνα στη συσκευή βαφής (B)
5. Τοποθετήστε τη ζώνη στήριξης



VII. ΒΑΦΗ ΚΑΙ ΜΕΤΑΧΕΙΡΙΣΜΕΝΑ ΥΛΙΚΑ

Συχνά, οι κατασκευαστές βερνικιών καθορίζουν σε ποια αναλογία πρέπει να αναμιγνύεται το προϊόν διαλύτης: συχνά αναφέρεται σε εφαρμογή με πινέλο ή ρολό. Χρησιμοποιώντας πιστόλι ψεκασμού, αυτή η αναλογία πρέπει να είναι μεγαλύτερη. Ενημερώστε τον προμηθευτή χρωμάτων ότι το προϊόν θα εφαρμοστεί με αερογράφο (πιστόλι χαμηλής πίεσης, υψηλής πίεσης).

σύζευξη HVLP). Γενικά σε αυτή την περίπτωση το προϊόν πρέπει να αραιώνεται (δοκιμή πριν από την αραιώση ολόκληρου του προϊόντος).

ΙΧ. ΓΕΝΙΚΟΙ ΚΑΝΟΝΕΣ ΧΡΗΣΗΣ

Η συσκευή μπορεί να χρησιμοποιηθεί με προϊόντα με ιξώδες 10 έως 35 DIN. Μόνο για προϊόντα είναι δυνατό να αραιωθεί σε νερό για εφαρμογή σε τοίχους εξωτερικά ή εσωτερικά χρήση προϊόντων πολύ υψηλότερου ιξώδους. Η επιλογή του τύπου και της ποιότητας του βερνικιού είναι θέμα πρωταρχικό. Τα κύρια επίπεδα ιξώδους των πιο συχνά χρησιμοποιούμενων προϊόντων είναι τα εξής:

- Εμποτίστε 10 a 20 DIN-s χωρίς διαλύτες
- Λεκέδες ξύλου 15 και 25 DIN-s χωρίς διαλύτες
- Βερνίκι 2 συστατικών 20 και 35 DIN-s όπως υποδεικνύεται
- Λαδομπογιά κατασκευαστή

Για να επιλέξετε τον τύπο του διαλύτη και την απαιτούμενη ποσότητα σε %, ανατρέξτε στο σύμφωνα με τις οδηγίες του κατασκευαστή (από 5% έως 50%).

Χ. ΠΡΟΕΤΟΙΜΑΣΙΑ ΤΟΥ ΑΝΤΙΚΕΙΜΕΝΟΥ Ή ΤΗΣ ΕΠΙΦΑΝΕΙΑΣ ΠΡΟΣ ΒΑΦΗ

Καθαρίστε αντικείμενα ή επιφάνειες για τέλειο αποτέλεσμα βερνίκωμα:

- Καθαρίστε το αντικείμενο από τυχόν ίχνη σκουριάς ή παλιού χρώματος. Αν συμβεί αυτό εάν χρειάζεται, χρησιμοποιήστε γυαλόχαρτο για το σκοπό αυτό.
- Καθαρίστε ή γυαλόχαρτο για να εξομαλύνετε την επιφάνεια.
- Διαβάστε προσεκτικά τις οδηγίες στη συσκευασία του χρώματος. Κυρίως παραγωγοί πριν ξεκινήσετε τη διαδικασία του βερνικιού, συνιστούν τη χρήση ασταριού που δίνει καλύτερα αποτελέσματα και εξοικονόμηση χρωμάτων.

ΧΙ. ΠΡΟΕΤΟΙΜΑΣΙΑ ΠΡΟΪΟΝΤΟΣ

Ανακινήστε καλά το προϊόν πριν από τη χρήση. Χύνω βάψτε το δοχείο του πιστολιού χωρίς να το γεμίσετε (3/4 Δεξαμενή). Ανακατέψτε καλά το προϊόν κατά τη χρήση ξύλινος αναδευτήρας (D).

Αραιώστε το προϊόν σύμφωνα με τις οδηγίες του κατασκευαστή.

ΠΡΟΣΘΕΤΟΥΜΕ ΣΙΓΑ αν χρειάζεται

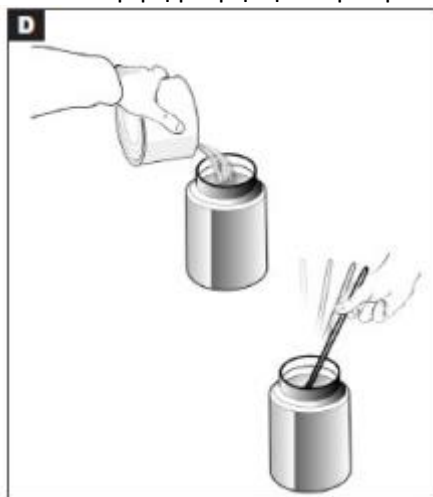
ΔΙΑΛΥΤΗΣ ΜΕΤΑ ΤΗΝ ΕΦΑΡΜΟΓΗ

ΔΟΚΙΜΕΣ ΣΕ ΧΑΡΤΟΝΙΉ Ή ΞΥΛΙΝΟ ΠΑΝΕΛ.

Αφού προσδιοριστεί ο κατάλληλος βαθμός αραιώσης

θα είναι δυνατό να αραιωθεί ολόκληρο το δοχείο λάκας.

Για πιο ακριβή μέτρηση του βαθμού ιξώδους, βλ σχετικό κεφάλαιο.



ΧΙΙ. ΛΕΙΤΟΥΡΓΙΑ ΠΙΣΤΟΛΙ ΒΑΦΗΣ

Αρχή λειτουργίας

Ο ψεκαστήρας τροφοδοτεί το πιστόλι με συμπυκνωμένο αέρα, ο οποίος είναι απαραίτητος για τη λειτουργία του.

Ο αέρας διαφεύγει τακτικά μέσα από το ακροφύσιο της πεταλούδας. Το βερνίκι είναι ψεκάζεται μόνο όταν πατηθεί η σκανδάλη

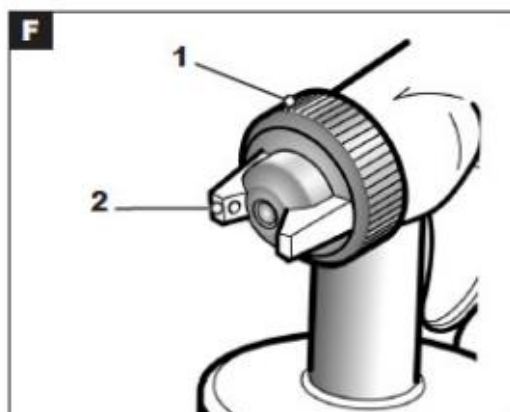
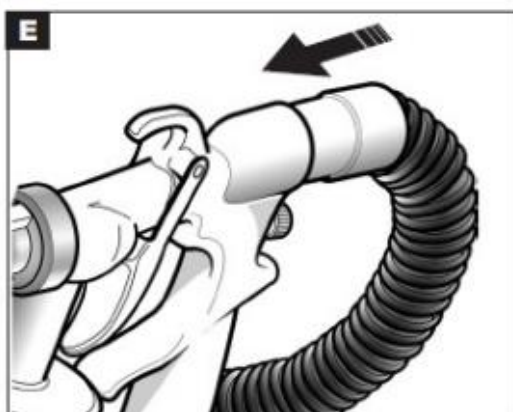
Προετοιμασία για εργασία και υπηρεσία

- Τοποθετήστε και κλείστε καλά τη χοάνη του πιστολιού.
- Συνδέστε τον ελαστικό σωλήνα στη λαβή του πιστολιού (E).
- Για να επιλέξετε τον κατάλληλο ψεκασμό, χαλαρώστε το κουμπί ρύθμισης (F-1), ρυθμίστε το στη θέση χρησιμοποιώντας το ακροφύσιο (F-2) για να λάβετε (G):
 - HH Horizontal spray
 - VV Κατακόρυφος ψεκασμός
 - CC Circle spray
- Η μόνωση (G-1) παρέχει 4 κατευθύνσεις βερνικιού που βοηθούν στην τοποθέτηση ακροφύσιο πεταλούδας (G-2), η σταθερή του θέση είναι εγγυημένη από την παρουσία του που προεξέχει από το κάτω μέρος της καρτέλας.
- Αφού επιλέξετε τον τύπο του ψεκασμού, σφίξτε τον ρυθμιστικό δακτύλιο. (G-3).

Ψεκασμός

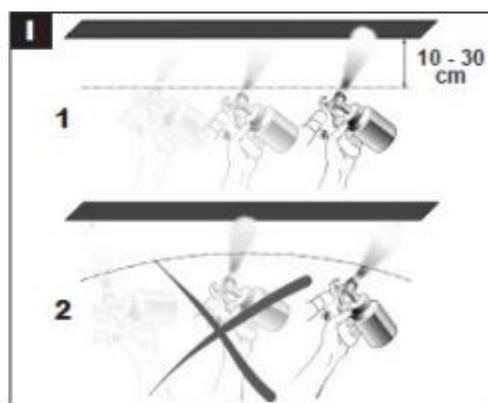
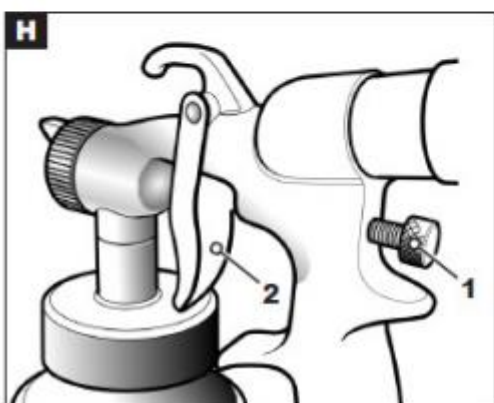
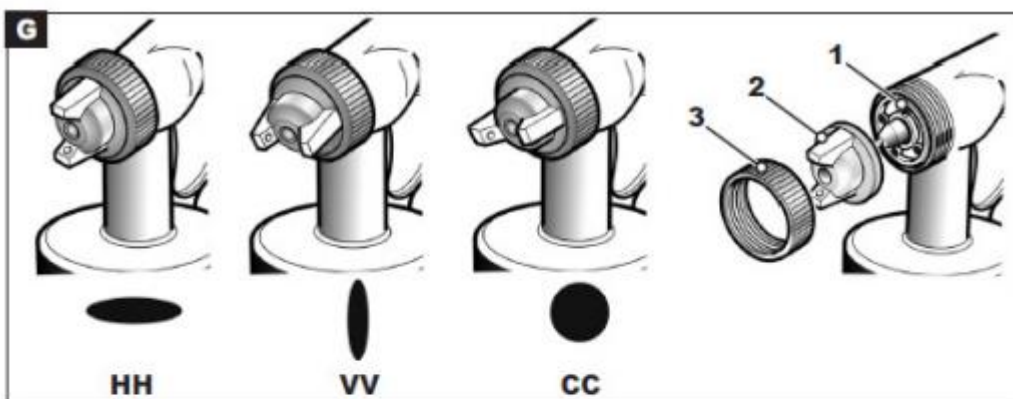
οριζόντια ή κάθετη (HH-VV) συνιστάται για μεγάλες επιφάνειες. Ψεκασμός

Το κυκλικό (CC) συνιστάται για μικροαντικείμενα ή δυσπρόσιτα μέρη (κέρατα κ.λπ.).



Ανάβοντας

Ενεργοποιήστε τη συσκευή χρησιμοποιώντας το κουμπί ON/OFF.



Λειτουργία και χρήση του πιστολιού βαφής

Η ρύθμιση του ψεκασμού είναι πολύ απλή:

- Σφίξτε καλά το κουμπί ρύθμισης (H-1), στρίβοντας δεξιά.
- Κρατήστε πατημένη τη σκανδάλη (H-2) και ξεβιδώστε αργά το κουμπί ρύθμισης (H-1) μέχρι να φτάσει αποκτήσετε την επιθυμητή ποσότητα βερνικιού.
- Η κίνηση του όπλου πρέπει να είναι τακτική, να διατηρείται ΣΤΗΝ ΙΔΙΑ ΑΠΟΣΤΑΣΗ (από 10 έως 30 cm ανάλογα με τη ρύθμιση και τον τύπο του βερνικιού που χρησιμοποιείται), και κυρίως πρέπει να είναι ΠΑΝΤΑ ΠΑΡΑΛΛΗΛΟ στην επιφάνεια του βαμμένου αντικειμένου. (I-1)

Προσοχή!

- Μην χρησιμοποιείτε κυκλικές κινήσεις: αυτό μπορεί να βλάψει την ποιότητα τελειώνει (I-2).
- Με κάθε αλλαγή κατεύθυνσης, αφήστε τη σκανδάλη του πιστολιού στο τέλος της διαδρομής και πιέστε το ξανά όταν αρχίσετε να κινείστε προς την αντίθετη κατεύθυνση. Θα επιτρέψει ειδικά όταν βάφετε μεγάλες επίπεδες επιφάνειες για να αποφύγετε σημάδια αρμοί που προκαλούνται από την εφαρμογή δεύτερης στρώσης βερνικιού (L).
- Η κίνηση του πιστολιού πρέπει να είναι οριζόντια εάν ο ψεκασμός είναι κατακόρυφος και κάθετη εάν ο ψεκασμός είναι κατακόρυφος ο ψεκασμός είναι οριζόντιος. Ο κυκλικός ψεκασμός απαιτεί μεγαλύτερη απόσταση από το ζωγραφισμένο αντικείμενο. Πρέπει να γίνει πριν το βάψιμο δοκιμή σε ένα κομμάτι χαρτόνι.

XIII. ΑΛΛΟΙ ΤΡΟΠΟΙ ΧΡΗΣΗΣ ΤΗΣ ΜΗΧΑΝΗΣ ΕΠΙΚΑΛΥΨΗΣ

Συνδέοντας το παρεχόμενο άκρο στο λαστιχένιο κορδόνι, μπορείτε να το χρησιμοποιήσετε ως συσκευή για φουσκώνοντας και ξεφουσκώνοντας στρώματα ή άλλα φουσκωτά στρώματα .

XIV. ΣΥΝΤΗΡΗΣΗ ΚΑΙ ΚΑΘΑΡΙΣΜΟΣ ΤΗΣ ΣΥΣΚΕΥΗΣ

- Η συσκευή επιστροφής απαιτεί λίγη συντήρηση. Πρώτα απ 'όλα, αποσυνδέστε συσκευή από την πηγή ρεύματος.
- Σκουπίστε τη συσκευή με ένα καθαρό πανί (νωπό ή εμποτισμένο εάν χρειάζεται αλκοόλ).

XV. ΣΥΝΤΗΡΗΣΗ ΚΑΙ ΚΑΘΑΡΙΣΜΟΣ ΠΙΣΤΟΛΙ ΒΑΦΗΣ

- Ο καθαρισμός του πιστολιού ψεκασμού πρέπει να γίνεται σχολαστικά αμέσως μετά χρησιμοποιώντας το. Εάν το βερνίκι στεγνώσει στη συσκευή, η διαδικασία καθαρισμού θα είναι πολύ μεγαλύτερη πιο δύσκολο. Υπάρχει επίσης πιθανότητα αν στεγνώσει το βερνίκι να μην λειτουργήσει το πιστόλι ήταν ήδη έτοιμο για χρήση.
- Χρησιμοποιήστε το διαλύτη (διαλυτικό) που προτείνει ο κατασκευαστής του βερνικιού. Καθαρίστε τη συσκευή σε αεριζόμενο δωμάτιο. Ακολουθήστε τους κανόνες ασφάλεια.

Πιστόλι επιστροφής

- Αφαιρέστε τη δεξαμενή του όπλου
- Ρίξτε το βερνίκι που έχει απομείνει στη συσκευή μέσα στο κουτί και κλείστε το ερμητικά παρατείνοντας τη διάρκεια ζωής του.
- Ρίξτε μικρές ποσότητες διαλύτη στη δεξαμενή, ανακινήστε απαλά το πιστόλι και ψεκάστε το διαλύτη σε κατάλληλο δοχείο. Επαναλάβετε τη λειτουργία μέχρι όταν ο διαλύτης ψεκασμού είναι καθαρός.
- Σκουπίστε τυχόν ίχνη χρώματος τόσο μέσα όσο και έξω από τη δεξαμενή.
- Καθαρίστε τη τσιμούχα κάτω από το καπάκι της δεξαμενής.

Μύτη και βελόνα

- Ξεβιδώστε τον δακτύλιο (M-1).
- Αφαιρέστε το άκρο της πεταλούδας (M-2).
- Ξεβιδώστε το εσωτερικό άκρο (M-3) χρησιμοποιώντας ένα κατάλληλο κλειδί.
- Αφαιρέστε την επίπεδη φλάντζα (M-4)
- Ξεβιδώστε πλήρως το κουμπί ρύθμισης (M-5)
- Τραβήξτε έξω το ελατήριο (M-6)
- Σπρώξτε τη βελόνα προς τα έξω (M-7). Δεν συνιστώνται εργαλεία για αυτό το σκοπό.
- Βάλτε όλα τα εξαρτήματα στο δοχείο και προχωρήστε στον καθαρισμό τους χρησιμοποιώντας

βουρτσίστε ή καθαρίστε διαλυτικό.

- Καθαρίστε επίσης το εσωτερικό του πιστολιού και τον ελαστικό σωλήνα.
- Στεγνώστε καλά τα εξαρτήματα πριν τα επανασυναρμολογήσετε ψεκαστήρας.

Προσοχή! Η επανασυναρμολόγηση της συσκευής πρέπει να γίνει με την αντίστροφη σειρά από αυτήν που περιγράφεται παραπάνω. Συνιστάται η τοποθέτηση του εσωτερικού άκρου (M-3) ΠΡΙΝ τη βελόνα (M-7).

ΧVI. ΑΝΤΙΜΕΤΩΠΙΣΗ ΠΡΟΒΛΗΜΑΤΩΝ

ΖΗΜΙΕΣ-ΑΙΤΙΕΣ ΚΑΙ ΤΡΟΠΟΙ ΕΞΑΛΕΙΨΗΣ ΤΟΥΣ		
ΤΥΠΟΣ ΠΡΟΒΛΗΜΑΤΟΣ	ΛΟΓΟΣ	ΛΥΣΗ
Το βερνίκι ρέει κάτω από το βερνικωμένο αντικείμενο.	Πολύ αραιωμένο προϊόν	Προσθέστε αδιάλυτο προϊόν
	Ρύθμιση ψεκασμού	Μειώστε την ποσότητα διαρροής χρώματος βιδώνοντας λαβή (X-1)
	Πολύ αργές κινήσεις	Μετακινήστε το όπλο πιο έντονα
	Η σκανδάλη του όπλου παραμένει πιέστη	Όταν αλλάζετε την κατεύθυνση του χρώματος, αφήστε τη σκανδάλη όπλο
	Απόσταση πυροβόλων όπλων	Αυξήστε την απόσταση του πιστολιού από το λακαρισμένο αντικείμενο
Μη ρυθμισμένο ή αδύναμο χρώμα	Λίγο αραιωμένο βερνίκι	Συμπληρώστε το διαλύτη
	Ρύθμιση ψεκασμού	Αυξήστε την ποσότητα διαρροής βερνικιού χαλαρώνοντας λαβή (X-1)
	Κινήσεις πολύ γρήγορα	Μετακινήστε το όπλο πιο αργά
	Βουλωμένο όπλο	Καθαρίστε το όπλο. Καθαρίστε την εσωτερική άκρη (M-3) μη μεταλλικό αντικείμενο
	Απόσταση πυροβόλων όπλων	Μειώστε την απόσταση μεταξύ του πυροβόλου όπλου και βερνικωμένο αντικείμενο
Χωρίς χρώμα	Το χρώμα είναι ελαφρώς αραιωμένο	Συμπληρώστε το διαλύτη
	Το χρώμα είναι πολύ έντονο, πάρα πολύ υψηλό ιξώδες	Ελέγξτε το ιξώδες του προϊόντος
	Βουλωμένο όπλο	Καθαρίστε το όπλο. Καθαρίστε την εσωτερική άκρη (M-3) μη μεταλλικό αντικείμενο
	Τρυπημένο ή κατεστραμμένο καλώδιο καουτσούκ	Αντικαταστήστε το καλώδιο
	Φραγμένο φίλτρο αέρα	Αντικαταστήστε το φίλτρο
	Χρώμα με κόκκους	Όταν είναι απαραίτητο, φιλτράρετε ή ρίξτε ένα κομμάτι βερνίκι καμβά
	Κλειστή συνάντηση	Καθαρίστε τη φλάντζα και κλείστε τη δεξαμενή

Για λόγους ασφαλείας και τη σωστή λειτουργία της συσκευής, θα την κλείσετε η δεξαμενή δεν είναι εντελώς αεροστεγή.

- Μια μικρή διαρροή αέρα μπορεί επίσης να φανεί όταν κλείσει σωστά.

Τάση	Mos	Πίεση επιφάνεια	Απορρόφηση	Μήκος καουτσούκ	Χωρητικότητα	Βάρος
230 V / 50 Hz	600 βατ	0.15-0.35 φραγμός	1650 λ / λ	190 εκ	~1L	3,2 κλ