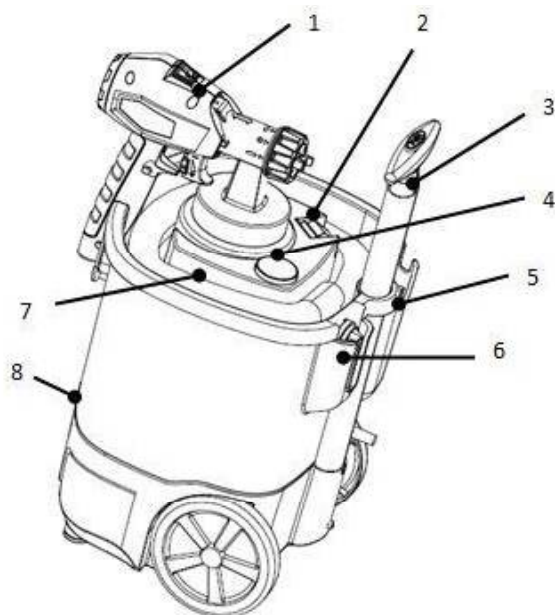


ΤΕΧΝΙΚΑ ΧΑΡΑΚΤΗΡΙΣΤΙΚΑ

Μοντέλο	BP-4539
Τάση	220V/240V
Ισχύς	750W
Διπλή μόνωση	<input type="checkbox"/>
Χωρητικότητα δεξαμενής	800ml
Μήκος σωλήνα αέρα	3m
Το μέγεθος των ακροφυσίων	2.6mm, 1.8mm

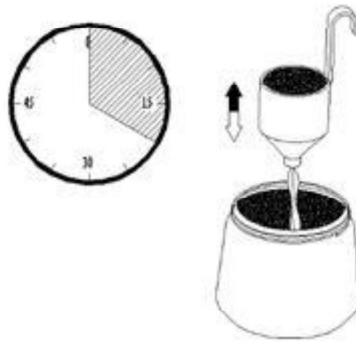
ΠΕΡΙΓΡΑΦΗ ΜΕΡΩΝ



1. Ψεκαστήρας
2. Διακόπτης ρεύματος
3. Λαβή τρόλεϊ
4. Πρίζα αέρα
5. Υποδοχή καλωδίου
6. Κάθισμα ακροφυσίου
7. Δοχείο αέρα
8. Κάλυμμα φίλτρου

Κρατήστε το δοκιμαστικό κύπελλο και μετρήστε τον χρόνο κατά τον οποίο αδειάζει (σε δευτερόλεπτα). Αυτή τη φορά ονομάζεται "Χρόνος διαρροής σε δευτερόλεπτα."

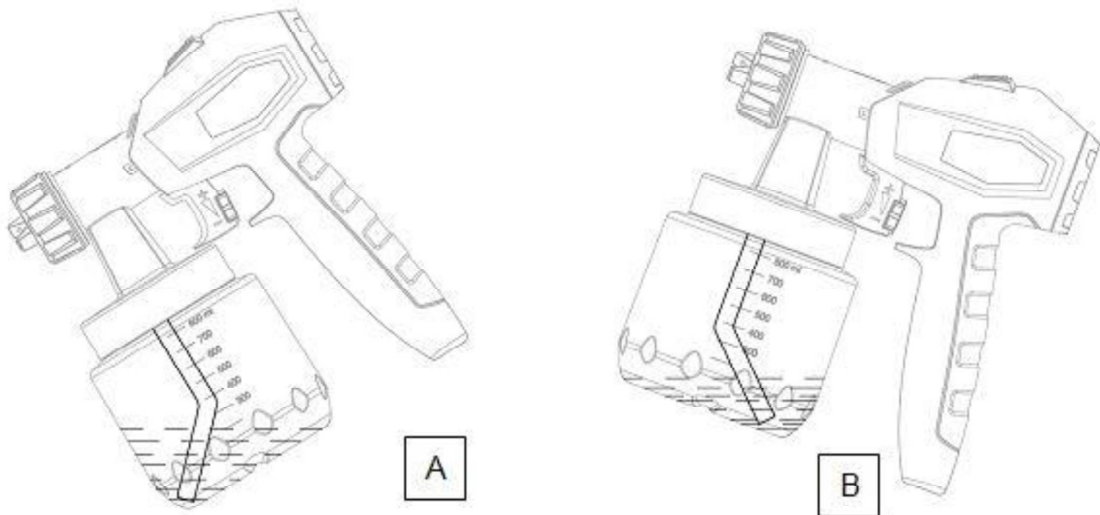
Σημείωση: το υλικό ψεκασμού πρέπει να αναμιχθεί καλά πριν από τη μέτρηση και την πλήρωση του δοχείου.



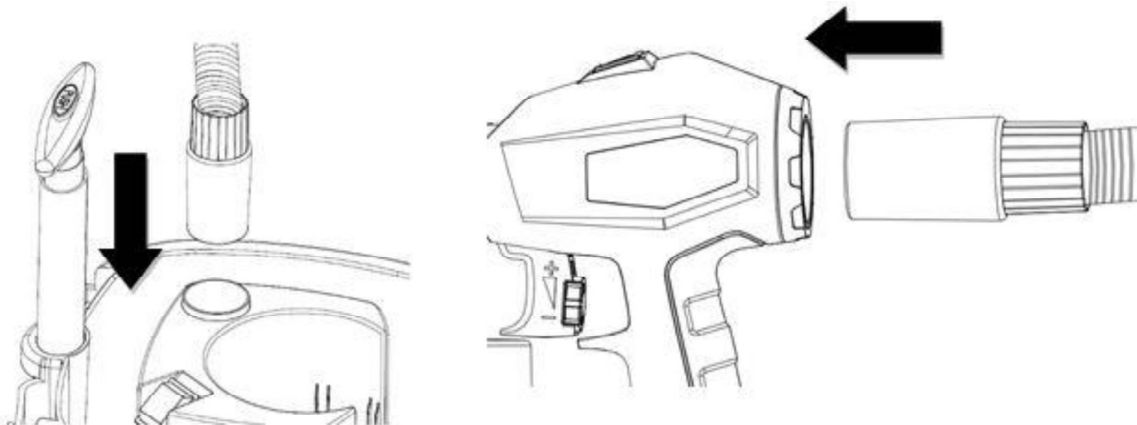
Πριν από τη σύνδεση στο δίκτυο, βεβαιωθείτε ότι η τάση τροφοδοσίας είναι ίδια με την τιμή που αναφέρεται στην πινακίδα.

α) Ξεβιδώστε το δοχείο από το πιστόλι ψεκασμού για να ρυθμίσετε τη θέση του σωλήνα αναρρόφησης.

Τα περιεχόμενα του δοχείου πρέπει να χρησιμοποιούνται πρακτικά μέχρι το τέλος. Όταν ψεκάζετε επιφάνειες κάτω από το επίπεδο του πιστολιού, περιστρέψτε το σωλήνα αναρρόφησης προς τα εμπρός (Α). Όταν ψεκάζετε επιφάνειες πάνω από το επίπεδο του πιστολιού (π.χ. εναέρια), περιστρέψτε το σωλήνα αναρρόφησης προς τα πίσω (Β).

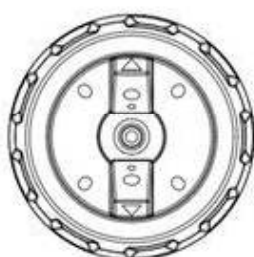


β) Ρίξτε το έτοιμο υλικό επικάλυψης και βιδώστε το δοχείο σφιχτά στο πιστόλι ψεκασμού.
γ) Εγκατάσταση του σωλήνα αέρα. Τοποθετήστε τη φίσσα του εύκαμπτου σωλήνα αέρα στις συνδέσεις του μηχανήματος και του πιστολιού ψεκασμού.



δ) Προσαρμόστε τη ρύθμιση ψεκασμού στο πιστόλι ψεκασμού. Υπάρχουν τρεις διαφορετικές ρυθμίσεις μοτίβου ψεκασμού που μπορούν να επιλεγούν στο πιστόλι, ανάλογα με την εφαρμογή και τον στόχο.

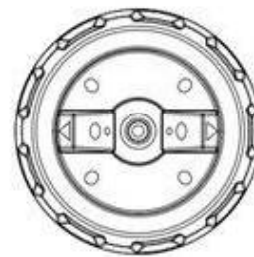
Ρύθμιση



Μοτίβο ψεκασμού

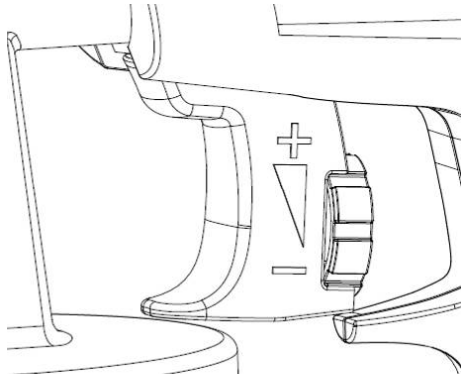


5,9



ε) Πατήστε το κουμπί ON / OFF στο μηχάνημα και ξεκινήστε το ψεκασμό
 στ) Ρύθμιση όγκου υλικού
 Ρυθμίστε την ένταση του υλικού περιστρέφοντας το κουμπί ρύθμισης στη σκανδάλη.

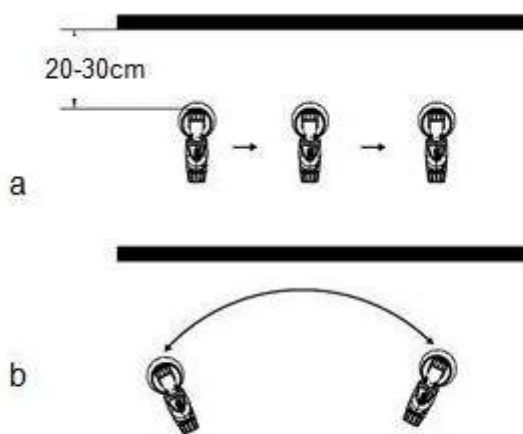
Σημείωση: Συνιστάται να δοκιμάσετε το πιστόλι ψεκασμού σε χαρτόνι ή παρόμοια επιφάνεια για να βρείτε τη σωστή ρύθμιση. **Σημαντικό:** Ξεκινήστε τον ψεκασμό έξω από την περιοχή στόχου και αποφύγετε κενά στην περιοχή στόχου.



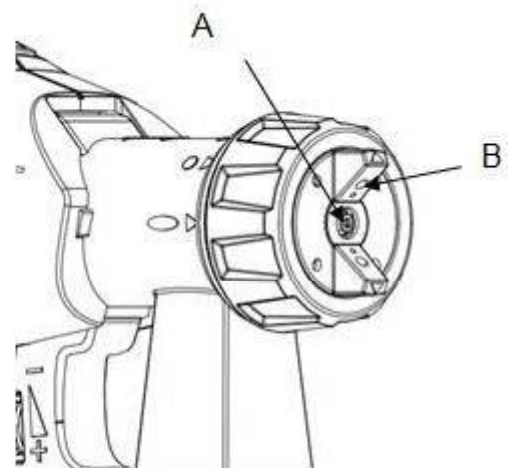
ΤΕΧΝΙΚΗ ΨΕΚΑΣΜΟΥ

Το αποτέλεσμα του ψεκασμού εξαρτάται σε μεγάλο βαθμό από την ομαλότητα και την καθαρότητα της επιφάνειας που πρέπει να ψεκαστεί. Επομένως, η επιφάνεια πρέπει να είναι προσεκτικά προετοιμασμένη και χωρίς σκόνη.

- Καλύψτε όλες τις επιφάνειες που δεν πρέπει να ψεκάζονται.
- Καλύψτε τα βιδωτά σπειρώματα ή παρόμοια μέρη του στόχου.
- Σωστό (Εικ. 1 α) Το πιστόλι ψεκασμού πρέπει να διατηρείται σε ίση απόσταση περίπου 20 cm από το αντικείμενο-στόχο.
- Λανθασμένη (Εικ. 1 β) Βαριά εναπόθεση ψεκασμού, άνιση ποιότητα επιφάνειας.
- Ομοιόμορφη κίνηση του πιστολιού ψεκασμού εξασφαλίζει ομοιόμορφη ποιότητα επιφάνειας.
- Όταν το υλικό επικάλυψης στερεωθεί στο ακροφύσιο (Α) και στο πώμα αέρα (Β) (Εικ. 2), καθαρίστε και τα δύο μέρη με διαλύτη ή νερό.



Εικ.1



Εικ.2

ΑΠΕΝΕΡΓΟΠΟΙΗΣΗ ΚΑΙ ΚΑΘΑΡΙΣΜΟΣ

1. Απενεργοποιήστε το μηχάνημα. Ενεργοποιήστε το προστατευτικό σκανδάλης για να επιστρέψετε το υλικό επίστρωσης στο πιστόλι ψεκασμού στο δοχείο.
2. Ξεβιδώστε το δοχείο. Αδειάστε το υπόλοιπο υλικό επίστρωσης στο δοχείο του υλικού.
3. Καθαρίστε το δοχείο και το σωλήνα τροφοδοσίας με πινέλο.
4. Ρίξτε διαλύτη ή νερό στο δοχείο. Βιδώστε ξανά το δοχείο. Χρησιμοποιείτε μόνο διαλύτες με σημείο ανάφλεξης άνω των 21 ° C.
5. Ενεργοποιήστε τη συσκευή και ψεκάστε διαλύτη ή νερό στο δοχείο ή στο πανί.
6. Επαναλάβετε την παραπάνω διαδικασία έως ότου διαλυθεί ο διαλύτης ή το νερό που προέρχεται από το ακροφύσιο.
7. Απενεργοποιήστε το μηχάνημα.
8. Στη συνέχεια αδειάστε εντελώς το δοχείο. Διατηρείτε πάντα τη στεγανοποίηση στο δοχείο απαλλαγμένη από υπολειπόμενα υλικά επικάλυψης και βεβαιωθείτε ότι δεν έχει υποστεί ζημιά.
9. Πατήστε το κουμπί γρήγορης απελευθέρωσης και τραβήξτε έξω το μπροστινό μέρος του πιστολιού ψεκασμού. Καθαρίστε καλά. Αποσυναρμολογήστε τα μέρη του ακροφυσίου και καθαρίστε το καθένα ξεχωριστά.
10. Καθαρίστε το εξωτερικό του πιστολιού ψεκασμού και του δοχείου με ένα πανί βρεγμένο με διαλύτη ή νερό.
11. Επανασυναρμολογήστε το ακροφύσιο πίσω στον ψεκαστήρα.

Προσοχή! Απαγορεύεται ο καθαρισμός των ακροφυσίων ή των οπών αέρα στο πιστόλι ψεκασμού με αιχμηρά μεταλλικά αντικείμενα.

ΣΥΝΤΗΡΗΣΗ

Αλλάζτε το φίλτρο αέρα

Αντικαταστήστε το φίλτρο αέρα όταν είναι βρώμικο.

1. Απελευθερώστε τη στερέωση του καλύμματος από το μηχάνημα
2. Τοποθετήστε το φίλτρο αέρα στο κάλυμμα
3. Τοποθετήστε ξανά το κάλυμμα στο μηχάνημα

ΠΡΟΕΙΔΟΠΟΙΗΣΗ! Απαγορεύεται η εκκίνηση του μηχανήματος χωρίς το φίλτρο αέρα. Τα θραύσματα μπορούν να απορροφηθούν και να επηρεάσουν τη λειτουργία του μηχανήματος.

