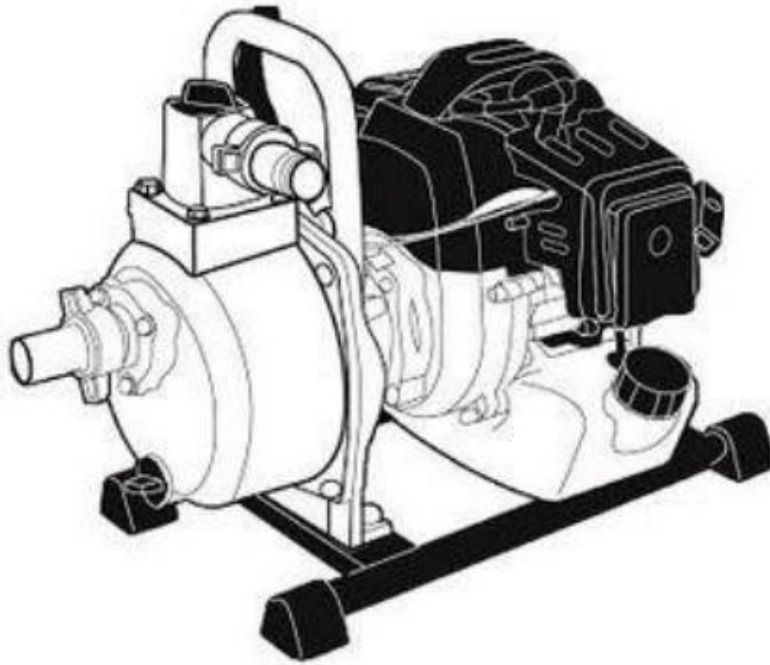


# **BASS**

---

## **POLSKA**

**BP-7902**



Βενζινοκίνητη Δίχρονη Αντλία Νερού Εσωτερικής Καύσης  
1" 63cc

#### Όροι και Προϋποθέσεις Εγγύησης

Ο Εγγυητής εγγυάται στον Αγοραστή την ορθή λειτουργία των εμπορευμάτων, υπό την προϋπόθεση ότι χρησιμοποιούνται σύμφωνα με την προβλεπόμενη χρήση και τους κανόνες που ορίζονται στο εγχειρίδιο οδηγιών που παραδίδεται στον Αγοραστή μαζί με αυτό το εμπόρευμα.

Η περίοδος εγγύησης είναι 12 μήνες από την ημερομηνία πώλησης. Η περίοδος εγγύησης είναι 24 μήνες από

ΗΜΕΡΑ εκπτώσεων. Τα ελαττώματα που αποκαλύπτονται εντός αυτής της περιόδου θα αφαιρούνται δωρεάν

Ο Εγγυητής ευθύνεται έναντι του Αγοραστή μόνο για φυσικά ελαττώματα που προκύπτουν από αιτίες

εγγενές στο πωλούμενο προϊόν. Η εγγύηση δεν καλύπτει ελαττώματα που προκαλούνται από άλλες αιτίες,

και κυρίως ως αποτέλεσμα:

✓ ακατάλληλη χρήση ή εφαρμογή,

✓ εσφαλμένη επιλογή του προϊόντος στις συνθήκες στο χώρο εγκατάστασης,

✓ ακατάλληλη συναρμολόγηση, συντήρηση, αποθήκευση και μεταφορά του προϊόντος,

✓ μηχανική, χημική, θερμική βλάβη ή σκόπιμη βλάβη

προϊόν και πρόκληση ελαττώματος,

✓ ζημιά στο προϊόν που προκύπτει από τη χρήση μη γνήσιων ή μη συμμορφούμενων συστάσεις του κατασκευαστή του υλικού,

✓ ζημιές που προκύπτουν από τυχαία γεγονότα, παράγοντες που φέρουν σημεία ανωτέρας βίας

(πυρκαγιά, πλημμύρα, κεραυνός κ.λπ.),

✓ δυσλειτουργία συσκευών που επηρεάζουν τη λειτουργία του προϊόντος.

Η εγγύηση δεν καλύπτει μέρη που υπόκεινται σε κανονική φθορά, εξαρτήματα και υλικά αναλώσιμα, όπως: φίλτρα, λαμπτήρες, ασφάλειες, μπαταρίες, ρουλεμάν, λιπαντικά, λάδια, συντελεστές

ψύξη κ.λπ.). Η εγγύηση δεν καλύπτει το προϊόν, το οποίο βασίζεται στα υποβληθέντα τα έγγραφα και τα χαρακτηριστικά του προϊόντος δεν μπορούν να αναγνωριστούν ως προϊόν

αγοράστηκε από τον Εγγυητή.

Επιπλέον, ο Αγοραστής χάνει τα δικαιώματά του βάσει της εγγύησης του προϊόντος εάν διαπιστωθεί:

✓ οποιαδήποτε τροποποίηση του προϊόντος,

✓ παρεμβολές από μη εξουσιοδοτημένα άτομα,

✓ οποιεσδήποτε απόπειρες επισκευής από μη εξουσιοδοτημένα άτομα,

✓ μη συμμόρφωση με τις υποχρεώσεις περιοδικής επιθεώρησης, εάν υπάρχουν απαιτείται.

Βάση αποδοχής καταγγελίας προς εξέταση είναι η από κοινού εκπλήρωση των παρακάτω συνθηκών:

✓ Υποβολή καταγγελίας από τον Αγοραστή μέσω e-mail, τηλεφωνικής επικοινωνίας, επίσκεψη στα κεντρικά γραφεία του κατασκευαστή ή συμπλήρωση φόρμας παραπόνων στον ιστότοπο

[www.serwis.bass.pl](http://www.serwis.bass.pl). Αν και η μορφή υποβολής καταγγελίας εξαρτάται μόνο από τις προτιμήσεις

Καταναλωτής, σας παρακαλούμε να συμπληρώσετε τη φόρμα καταγγελίας για να το κάνετε διευκολύνοντας και επιταχύνοντας το έργο μας.

✓ Προσκόμιση απόδειξης αγοράς, π.χ. αντίγραφο τιμολογίου, απόδειξη αγοράς του διαφημιζόμενου προϊόντος ή δήλωση κάρτας.

✓ Προσωπική παράδοση ή μέσω του διαφημιζόμενου μεταφορέα (μεταφορέας). προϊόν στην έδρα του Εγγυητή

Το προϊόν που αποστέλλεται στην υπηρεσία θα πρέπει να παραδοθεί στην αρχική του συσκευασία. ΣΕ

ελλείψει της αρχικής συσκευασίας ή οποιασδήποτε άλλης συσκευασίας προστασία και έλλειψη κατάλληλης προστασίας του προϊόντος για μεταφορά από τον Αγοραστή,

Ο Εγγυητής δεν ευθύνεται για ζημιές κατά τη μεταφορά. Παρακαλώ ευγενικά ο παράδοση του διαφημιζόμενου προϊόντος σε καθαρή κατάσταση.

Εάν το παράπονο δεν γίνει αποδεκτό, το διαφημιζόμενο προϊόν θα επιστραφεί στον διαφημιστή

γραφτό αίτημά του, εφόσον ο Εγγυητής έχει καλύψει προηγουμένως τα έξοδα αποστολής προϊόν στον αγοραστή.

Τα μη συλλεγμένα αγαθά μετά από 60 ημέρες θα απορριφθούν.

### **ΧΩΡΟΣ ΕΡΓΑΣΙΑΣ**

☒ ΔΙΑΤΗΡΕΙΤΕ ΤΟ ΧΩΡΟ ΕΡΓΑΣΙΑΣ ΚΑΘΑΡΟ. Η ακαταστασία στη θέση αυξάνεται πιθανότητα ατυχημάτων.

☒ ΠΡΟΣΟΧΗ ΣΤΙΣ ΣΥΝΘΗΚΕΣ ΧΩΡΟΥ ΕΡΓΑΣΙΑΣ. Μη χρησιμοποιείτε το εργαλείο σε μέρη υγρό, υγρό. Μην εκθέτετε στη βροχή. Μην χρησιμοποιείτε ποτέ εργαλεία κοντά σε εύφλεκτα αέρια και υγρά.

☒ ΚΡΑΤΗΣΤΕ ΤΑ ΠΑΙΔΙΑ ΜΑΚΡΙΑ ΑΠΟ ΤΗ ΣΥΣΚΕΥΗ. Τα παιδιά δεν πρέπει να είναι στη θέση τους

δουλειά. Οποιαδήποτε απόσπαση της προσοχής μπορεί να προκαλέσει ατύχημα. Μην αφήνετε τα παιδιά

μετακινήστε τη συσκευή ή τυχόν αξεσουάρ που σχετίζονται με αυτήν.

Ασφάλεια χρήστη

1. Να είστε προσεκτικοί και υγιείς όταν εργάζεστε με το εργαλείο έννοια. Μη χρησιμοποιείτε το εργαλείο όταν είστε υπό την επήρεια αλκοόλ ή ναρκωτικών και συνταγογραφούμενα φάρμακα. Διαβάστε τα φυλλάδια των φαρμάκων που παίρνετε για να δείτε αν έχουν αποτέλεσμα επηρεάζουν την κρίση και τα αντανακλαστικά σας. Εάν έχετε οποιαδήποτε αμφιβολία, μην χειριστείτε εργαλεία.

2. Χρησιμοποιήστε κατάλληλα προστατευτικά εξαρτήματα. Όταν εργάζεστε με το εργαλείο πρέπει να είναι φοράτε γυαλιά ασφαλείας, μάσκα κατά της σκόνης, αντιολισθητικά παπούτσια, κράνος και προστασία

αυτιά όποτε το απαιτεί η κατάσταση. Αυτό θα μειώσει τον κίνδυνο ατυχημάτων.

3. Αποφύγετε την κατά λάθος εκκίνηση του εργαλείου. Πριν συνδέσετε την πρίζα βεβαιωθείτε ότι ο διακόπτης είναι στη θέση OFF. Κατά τη μεταφορά του εργαλείου, όχι κρατήστε το από το διακόπτη γιατί αυτό αυξάνει τον κίνδυνο ατυχημάτων.

4. Αφαιρέστε τυχόν κλειδιά ρύθμισης πριν χρησιμοποιήσετε το εργαλείο. Κλειδί συνδεδεμένο σε περιστρεφόμενα μέρη του εργαλείου μπορεί να προκαλέσει τραυματισμό.

5. Μην πιάνετε το χέρι πάνω από τη συσκευή. Διατηρήστε μια σταθερή στάση κατά την εργασία

ισορροπία. Αυτό σας επιτρέπει να διατηρείτε καλύτερο έλεγχο της συσκευής σε περίπτωση έκτακτης ανάγκης

απρόβλεπτες καταστάσεις.

6. ΝΤΥΘΕΙΤΕ ΣΩΣΤΑ. Μην φοράτε φαρδιά ρούχα ή κοσμήματα όσο μπορούν να βιδωθεί στα κινούμενα μέρη του εργαλείου. Συνιστάται η εργασία με το εργαλείο φορέστε παπούτσια με αντιολισθητικές σόλες. Τα μακριά μαλλιά πρέπει να είναι κατάλληλα

ασφαλής. Να φοράτε πάντα κατάλληλο προστατευτικό ρουχισμό.

7. Πρέπει να χρησιμοποιείται σύσφιξη του τεμαχίου εργασίας. Είναι πιο ασφαλές από τη χρήση

χέρι για υποστήριξη καθώς σας επιτρέπει να χρησιμοποιείτε και τα δύο χέρια για να χειριστείτε τη συσκευή.

Ασφάλεια που σχετίζεται με τη χρήση και τη συντήρηση

1. Μην υπερφορτώνετε το εργαλείο. Η συσκευή θα λειτουργεί καλύτερα και ασφαλέστερα με

φορτία στα οποία προσαρμόστηκε. Μην προσπαθήσετε να χρησιμοποιήσετε ασυμβίβαστα αξεσουάρ για να αυξήσετε την απόδοση του εργαλείου.

2. Μην χρησιμοποιείτε εργαλείο με χαλασμένο διακόπτη. Ένα εργαλείο που δεν μπορεί ΚΑΝΟΝΕΣ ΑΣΦΑΛΕΙΑΣ ΣΕ ΗΛΕΚΤΡΙΚΟ ΕΡΓΑΛΕΙΟ 6

να ελέγχεται με διακόπτη είναι επικίνδυνο και πρέπει να παραμείνει σταθερός.

3. Πριν από τη ρύθμιση, την επισκευή, την αντικατάσταση εξαρτημάτων ή την αποθήκευση αποσυνδέστε το εργαλείο από την παροχή ρεύματος. Τέτοιες προφυλάξεις θα μειώσουν τον κίνδυνο ατυχήματος εκκίνηση του εργαλείου.

4. Κρατήστε το εργαλείο αποσυνδεδεμένο και μακριά από παιδιά και ανθρώπους ανεξουσιοδοτητός.

5. Συντηρείτε το εργαλείο τακτικά. Ελέγξτε ότι δεν υπάρχει παιχνίδι και σφάλματα των κινούμενων μερών, είτε τα εξαρτήματα του εργαλείου είναι κατεστραμμένα είτε όχι

έχουν προκύψει άλλα σφάλματα που ενδέχεται να επηρεάσουν τη σωστή λειτουργία της συσκευής. Εάν εντοπιστεί

ανωμαλίες, επισκευάστε αμέσως το εργαλείο. Έχει πολλά ελαττώματα η πηγή του στην ακατάλληλη συντήρηση.

6. Χρησιμοποιήστε το εργαλείο και τα εξαρτήματά του σύμφωνα με αυτό το εγχειρίδιο και σωστά. Θα πρέπει να ληφθούν υπόψη οι συνθήκες και το είδος της εργασίας που εκτελείται.

Η ακατάλληλη χρήση του εργαλείου μπορεί να οδηγήσει σε σοβαρό τραυματισμό ατυχήματα.

7. Ένας κατεστραμμένος διακόπτης πρέπει να αντικατασταθεί από εξουσιοδοτημένο κέντρο σέρβις. Μην χρησιμοποιείτε εργαλεία με ελαττωματικό διακόπτη on/off.

8. Μην αφήνετε το εργαλείο χωρίς επίβλεψη όταν είναι ενεργοποιημένο. Πριν απενεργοποιείτε πάντα το εργαλείο και περιμένετε να ανάψει όταν φεύγετε από την περιοχή εργασίας πλήρους διακοπή.

9. Εάν το κύριο καλώδιο είναι κατεστραμμένο, αντικαταστήστε το με ένα κατάλληλο καλώδιο δικτύου.

Μπορείτε να προμηθευτείτε το καλώδιο από τον διανομέα της συσκευής. Το καλώδιο μπορεί να αντικατασταθεί από

εξουσιοδοτημένο κέντρο σέρβις ή εξειδικευμένο ηλεκτρολόγο.

Υπηρεσία

1. Η επισκευή του εργαλείου πρέπει να εκτελείται μόνο από εξειδικευμένο προσωπικό

χρησιμοποιώντας συμβατά ανταλλακτικά. Αυτό θα εξασφαλίσει ασφαλή και αποτελεσματική εργασία εργαλεία.

### **III. ΚΑΝΟΝΕΣ ΑΣΦΑΛΕΙΑΣ ΣΧΕΤΙΚΑ ΜΕ ΤΗ ΧΡΗΣΗ ηλεκτρικών εργαλείων ΓΕΝΙΚΕΣ ΣΚΕΨΕΙΣ**

✓ Οι ηλεκτρικές συσκευές πρέπει να πληρούν τις απαιτήσεις υγιεινής και ασφάλειας στην εργασία καθορίζεται στα Πολωνικά Πρότυπα και τους σχετικούς κανονισμούς για όλη την περίοδο χρήσης.

✓ Τα άτομα που εργάζονται με ηλεκτρικές συσκευές θα πρέπει να είναι εξοπλισμένα με κατάλληλα ρούχα εργασίας και εξοπλισμό ατομικής προστασίας.

✓ Τα άτομα που εργάζονται με ηλεκτρικό εξοπλισμό θα πρέπει να συμμορφώνονται με όλους τους κανόνες κανονισμούς υγείας και ασφάλειας που ισχύουν για ηλεκτρικές συσκευές.

### **ΚΑΝΟΝΕΣ ΑΣΦΑΛΕΙΑΣ**

#### **ΒΑΣΙΚΕΣ ΔΡΑΣΤΗΡΙΟΤΗΤΕΣ ΠΡΙΝ ΑΡΧΙΣΕΤΕ ΤΗΝ ΕΡΓΑΣΙΑ**

✓ Πριν ξεκινήσετε την εργασία, διαβάστε την τεκμηρίωση της ηλεκτρικής συσκευής και προετοιμάστε τα απαραίτητα εργαλεία, όργανα, προειδοποιητικές πινακίδες και τα απαραίτητα μονωτικό εξοπλισμό.

✓ Ελέγξτε την τεχνική κατάσταση των ηλεκτρικών συσκευών και εγκαταστάσεων (μόνωση καλωδίων, καλώδια, βύσματα, διακόπτες, πρίζες), μηδενισμός, γείωση, κατάσταση προστασίας προστασία από πυρκαγιά και κραδασμούς.

✓ Ελέγξτε την τεχνική κατάσταση των υφιστάμενων προστατευτικών. ✓ Ελέγξτε την κατάσταση των σημάτων πυρασφάλειας των ηλεκτρικών συσκευών και εγκαταστάσεων.

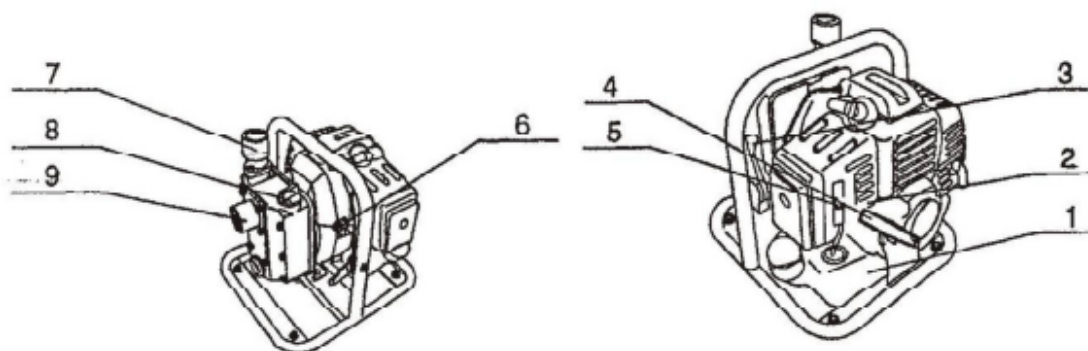
#### ΤΕΧΝΙΚΑ ΧΑΡΑΚΤΗΡΙΣΤΙΚΑ

##### Αντλία

Μοντέλο	BP-7902
Μηχανή	Ψύξη με αέρα δύο κυλίνδρων
Ισχύς	63cc
Ροή	10m <sup>3</sup> /h
Μήκος αναρρόφησης	7m

Διάμετρος εξόδου νερού	25.4mm
------------------------	--------

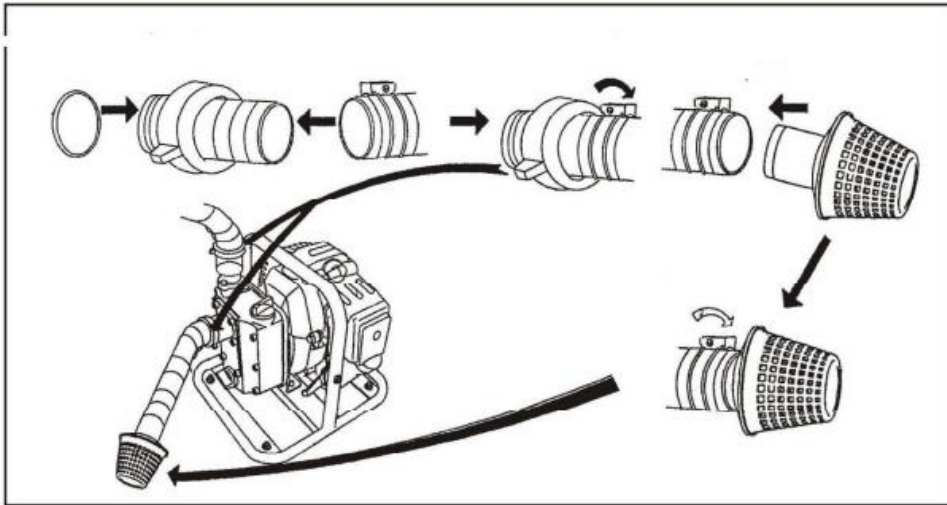
#### ΠΕΡΙΓΡΑΦΗ ΑΠΟΤΕΛΟΥΜΕΝΩΝ ΜΕΡΩΝ



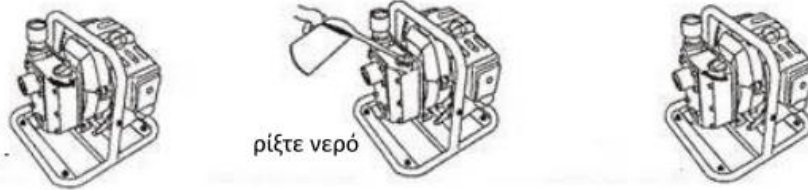
1. Δεξαμενή καυσίμων
2. Φίλτρο αέρα
3. Μετατόπιση
4. Μίζα
5. Μοχλός τσοκ

6. Διακόπτης κινητήρα
7. Θύρα εκτόνωσης
8. Είσοδος υπερχειλήσης
9. Θύρα αναρρόφησης

## ΣΥΝΑΡΜΟΛΟΓΗΣΗ



## ΠΡΙΝ ΞΕΚΙΝΗΣΕΤΕ ΤΗΝ ΕΡΓΑΣΙΑ



## ΕΝΑΡΞΗ ΚΙΝΗΤΗΡΑ

1. Όταν ο κινητήρας είναι αρκετά ζεστός, ρυθμίστε τη λαβή ελέγχου στις επιθυμητές στροφές.
2. ΜΗΝ επιταχύνετε γρήγορα καθώς ο κινητήρας δεν λιπαίνεται καλά στην αρχή της λειτουργίας.
3. Αποφύγετε το ρελαντί και τις υπερβολικές στροφές. Όταν ο μετατροπέας είναι τελείως ανοιχτό, ο κινητήρας θα λειτουργήσει πολύ γρήγορα. Ίσως αυτό οδηγεί σε μείωση της διάρκειας ζωής του κινητήρα και μπορεί να οδηγήσει σε βλάβη του κινητήρα

## ΣΥΝΤΗΡΗΣΗ

1. Καθαρίστε το μπουζί από εναποθέσεις άνθρακα.
2. Διατηρήστε την είσοδο και την εξάτμιση του σιγαστήρα χωρίς εναποθέσεις άνθρακα.
3. Καθαρίστε τον θάλαμο καύσης και την εξάτμιση του κυλίνδρου από εναποθέσεις άνθρακα.

## ΑΝΤΙΜΕΤΩΠΙΣΗ ΠΡΟΒΛΗΜΑΤΩΝ

1. Ελέγξτε ότι ο μοχλός του τσοκ είναι πλήρως ανοιχτός.
2. Ελέγξτε ότι το φίλτρο καυσίμου δεν είναι φραγμένο με υπολείμματα.
3. Βεβαιωθείτε ότι η οπή καυσίμου δεν είναι βουλωμένη από ακαθαρσίες.

4. Ελέγξτε ότι το μείγμα καυσίμου έχει σωστή αναλογία.
5. Ο στροφαλοθάλαμος ή το πάνω μέρος του άξονα παρουσιάζει διαρροή (διαρροή λαδιού ή αέρα).
6. Έμβολο, δακτύλιος εμβόλου ή κύλινδρος έχει υποστεί ζημιά.

## XII. ΑΠΟΘΗΚΕΥΣΗ

Εάν ο κινητήρας δεν πρόκειται να χρησιμοποιηθεί για μεγάλο χρονικό διάστημα, προετοιμάστε τον ως εξής τρόπος.

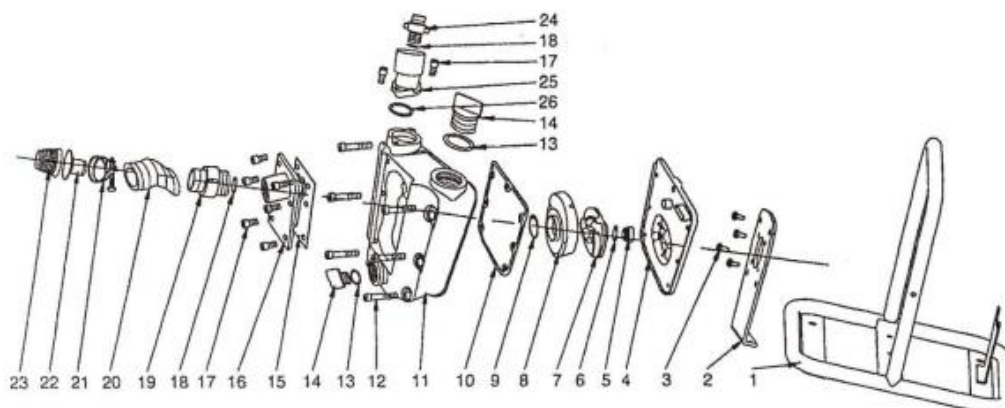
1. Αφαιρέστε το καύσιμο από τη δεξαμενή και το καρμπυρατέρ. Κλείστε τελείως τον μοχλό του τσοκ και τραβήξτε τον κορδόνι εκκίνησης 3-5 φορές.
2. Αφαιρέστε το μπουζί. Προσθέστε λίγο λάδι κινητήρα στην οπή του μπουζί στον κύλινδρο και τραβήξτε το σχοινί της μίζας 2-3 φορές για να προωθήσετε το έμβολο. Τοποθετήστε το μπουζί ανάφλεξη.
3. Χρησιμοποιήστε ένα μαλακό πανί εμποτισμένο με λάδι κινητήρα για να καθαρίσετε την επιφάνεια του κινητήρα. Στεγνώστε τον κινητήρα.
4. Αποθηκεύστε τον κινητήρα σε ξηρό μέρος, μακριά από παιδιά.

## XIII. ΔΙΑΓΡΑΜΜΑ ΚΑΙ ΛΙΣΤΑ ΜΕΡΟΣ

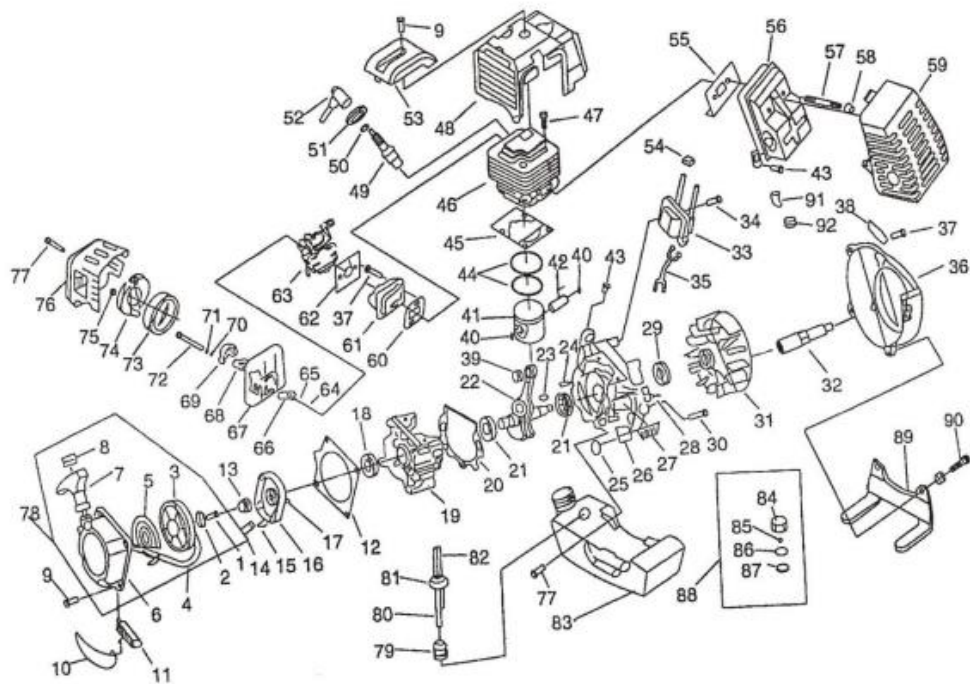
### Αντλία

Αριθ. Όνομα Ποσότητα Αρ. Όνομα Ποσότητα Αρ. Όνομα Ποσότητα

- |   |                         |    |    |                        |                 |    |                     |                  |   |
|---|-------------------------|----|----|------------------------|-----------------|----|---------------------|------------------|---|
| 1 | Πλαίσιο                 | 1  | 10 | Φλάντζα                | 1               | 19 | Σύνδεσμος           | 1                |   |
| 2 | Πλάκα                   | 1  | 11 | Κάλυμμα αντλίας        | 1               | 20 | Σωλήνας             | 1                |   |
| 3 | μπουλόνι φλάντζας M6x12 | 4  | 12 | εξάγωνο μπουλόνι M6x55 | 6               | 21 | σφιγκτήρας          | 1                |   |
| 4 | Βάση αντλίας            | 1  | 13 | Φλάντζα Φ4x            | 25              | 2  | 22                  | Στήριγμα φίλτρου | 1 |
| 5 | Φλάντζα                 | 1  | 14 | Βύσμα                  | 2               | 23 | Σίτα                | 1                |   |
| 6 | Τσιμούχα πτερωτής       | 1  | 15 | Βαλβίδα ελέγχου        | 1               | 24 | Σύνδεσμος           | 1                |   |
| 7 | Πτερωτή                 | 1  | 16 | Γούρνα                 | 1               | 25 | Αγκώνας αναρρόφησης | 1                |   |
| 8 | Σπειροειδής θήκη        | 1  | 17 | Εξαγωνική βίδα M6x16   | 8               | 26 | Φλάντζα Φ4x         | 26               |   |
| 9 | Φλάντζα Φ4x             | 36 | 1  | 18                     | Φλάντζα κεφαλής | 2  |                     |                  |   |







#### XIV. ΤΗΝ ΠΡΟΣΤΑΣΙΑ ΤΟΥ ΠΕΡΙΒΑΛΛΟΝΤΟΣ

Μην πετάτε το εργαλείο μαζί με άλλα οικιακά απορρίμματα.

Μην πετάτε το χρησιμοποιημένο εργαλείο με τα οικιακά απορρίμματα. Το εργαλείο πρέπει να απορριφθεί μέσα

αποκλειστική εγκατάσταση διάθεσης και ανακύκλωσης ηλεκτρονικών αποβλήτων.

Ηλεκτρικά απόβλητα (δηλ. Απόβλητα Ηλεκτρικού και Ηλεκτρονικού Εξοπλισμού) είναι σπασμένα, αχρησιμοποίητα για μεγάλο χρονικό διάστημα, δεν χρειάζονται πλέον ηλεκτρικές και ηλεκτρονικές συσκευές που λειτουργούσαν με ηλεκτρισμό ή μπαταρίες - σπασμένους υπολογιστές, παιχνίδια και ηλεκτρονικά gadgets, παλιά πλυντήρια ρούχων, ψυγεία, καθώς και μεταχειρισμένοι λαμπτήρες φθορισμού. Ταξινομούνται ως απόβλητα επικίνδυνα γιατί περιέχουν δηλητηριώδεις ουσίες.

**ΣΠΟΥΔΑΙΟΣ!** Το διάγραμμα κατασκευής που περιλαμβάνεται στο εγχειρίδιο παρέχεται μόνο για σκοπούς

επεξηγηματικός. Ο χρήστης δεν μπορεί να τροποποιήσει το εργαλείο μόνος του. Αυτό οδηγεί σε απώλειες

εγγύηση και μπορεί να βλάψει το εργαλείο. Οποιαδήποτε επισκευή εργαλείων πρέπει να εκτελείται από εξειδικευμένο μηχανικό, χρησιμοποιώντας γνήσια μέρη ή τα πανομοιότυπα υποκατάστατά τους.



## **XV. ΔΗΛΩΣΗ ΣΥΜΜΟΡΦΩΣΗΣ**

ΔΗΛΩΣΗ ΣΥΜΜΟΡΦΩΣΗΣ

σύμφωνα με τον Οδηγό ISO/IEC 22 και το EN 45014

Όνομα κατασκευαστή: BASS S.C

Διεύθυνση κατασκευαστή: Αλ. Krakowska 60, Μροκόν 05-552 ταχυδρομείο Magdalenka  
ΔΗΛΩΝΟΥΜΕ ΟΤΙ ΤΟ ΠΡΟΪΟΝ ΕΙΝΑΙ ΣΕ ΣΥΜΜΟΡΦΩΣΗ ΜΕ ΤΑ ΠΡΟΤΥΠΑ ΤΗΣ ΕΥΡΩΠΑΪΚΗΣ  
ΕΝΩΣΗΣ

Όνομα προϊόντος: Αντλία ντίζελ (με το εμπορικό σήμα BASS POLSKA)

Μοντέλο (εμπορικοί κωδικοί): BP-7904B, BP-7902

Επίπεδο θορύβου: Lewa 110dB

Δήλωση: Το προϊόν στο οποίο αναφέρεται η παρούσα δήλωση πληροί τις απαιτήσεις των Οδηγιών

ΣΕ:

1. 2006/42/ΕΚ - Οδηγία για τα μηχανήματα
2. 2000/14/ΕΚ & 2005/88/ΕΚ - Οδηγία για τον θόρυβο
3. 2014/30/ΕΚ - Οδηγία Ηλεκτρομαγνητικής Συμβατότητας
4. 2016/1628/ΕΚ - Οδηγία για τις εκπομπές καυσαερίων

Σύμφωνα με τα πρότυπα: EN 55012: 2007+A1: 2009

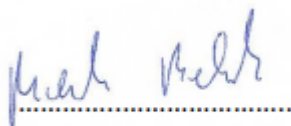
EN 61000-6-1:2007

EN 12100:2010

EN 15014121: 2007

Ο υπεύθυνος για την προετοιμασία και αποθήκευση της τεχνικής τεκμηρίωσης:

Μάρεκ Μπέλνιιακ



Marek Belniak