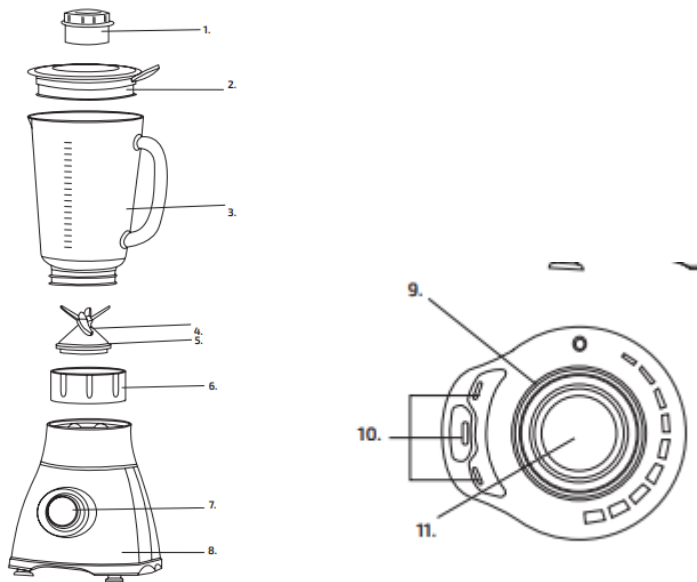




Μπλέντερ Cecotec Power Black Titanium 1800 W Smart CEC-04101



Διαβάστε προσεκτικά αυτές τις οδηγίες πριν χρησιμοποιήσετε τη συσκευή. Φυλάξτε αυτό το εγχειρίδιο οδηγιών για μελλοντική αναφορά ή νέους χρήστες.

- Βεβαιωθείτε ότι η τάση δικτύου αντιστοιχεί στην τάση που αναγράφεται στην ετικέτα της συσκευής και ότι η πρίζα είναι γειωμένη.

- Αυτή η συσκευή προορίζεται μόνο για οικιακή χρήση. Μην το χρησιμοποιείτε σε εξωτερικούς χώρους.

- Ελέγχετε τακτικά το καλώδιο τροφοδοσίας για ορατή ζημιά. Εάν το καλώδιο είναι κατεστραμμένο, πρέπει να

Αντικατασταθεί από την επίσημη Υπηρεσία Τεχνικής Υποστήριξης της Cecotec, προκειμένου να αποφευχθεί οποιοσδήποτε κίνδυνος.

- Οι λεπίδες στο εσωτερικό του προϊόντος είναι πολύ αιχμηρές, χειριστείτε τις προσεκτικά. Πάρτε ακραία προφύλαξη κατά τον καθαρισμό, τη συντήρηση ή κατά την εκκένωση της κανάτας.

- Μην ρίχνετε ζεστά υγρά μέσα στο προϊόν ενώ λειτουργεί καθώς θα μπορούσαν να προκληθούν εγκαύματα.

- Μην αφήνετε τη συσκευή χωρίς επίβλεψη κατά τη χρήση.

- Απενεργοποιείτε και αποσυνδέετε πάντα τη συσκευή από το τροφοδοτικό πριν από τη συναρμολόγηση, αποσυναρμολόγηση, καθαρισμό ή αν δεν πρόκειται να χρησιμοποιηθεί για μεγάλο χρονικό διάστημα. Τραβήξτε από το βύσμα και όχι το καλώδιο για να το αποσυνδέσετε.

- Μην βυθίζετε το καλώδιο, το βύσμα ή οποιοδήποτε μη αφαιρούμενο μέρος της συσκευής σε νερό ή οποιοδήποτε άλλο υγρό, ούτε εκθέτετε τις ηλεκτρικές συνδέσεις στο νερό. Βεβαιωθείτε ότι τα χέρια σας είναι στεγνά πριν χειριστείτε το βύσμα ή ενεργοποιήσετε τη συσκευή.

- Μην αγγίζετε την επιφάνεια του προϊόντος που μπορεί να φτάσει σε υψηλές θερμοκρασίες. Χρησιμοποιήστε τη λαβή

Μην χρησιμοποιείτε αξεσουάρ που δεν παρέχονται ή δεν προτείνονται από τη Cecotec, καθώς μπορεί να προκαλέσουν βλάβη στο προϊόν .

- Μην στρίβετε, λυγίζετε, τεντώνετε ή καταστρέφετε το καλώδιο τροφοδοσίας με οποιονδήποτε τρόπο. Προστατέψτε το από αιχμηρές ακμές και πηγές θερμότητας. Μην το αφήνετε να αγγίζει ζεστές επιφάνειες. Μην αφήνετε το καλώδιο να κρέμεται πάνω από το άκρο της επιφάνειας εργασίας ή του πάγκου.

- Μη χρησιμοποιείτε τη συσκευή πάνω ή κοντά σε εστίες αερίου ή ηλεκτρικές εστίες, σε θερμαινόμενους φούρνους ή κοντά σε ανοιχτούς χώρους με φλόγες.
  - Πρέπει να δίδεται ιδιαίτερη προσοχή κατά τη μετακίνηση συσκευών που περιέχουν υγρά σκουπιδιών ή τρόφιμα.
  - Απενεργοποιείτε πάντα τη συσκευή και αποσυνδέετε την από το τροφοδοτικό πριν της αλλάξετε αξεσουάρ ή πλησιάζοντας κινούμενα στοιχεία.
  - Μην εισάγετε σκεύη μέσα στο προϊόν κατά τη διάρκεια της λειτουργίας για να μειώσετε τον κίνδυνο τραυματισμών ή ζημιών στο προϊόν. Μπορεί να χρησιμοποιηθεί ξύστρα κατά τη διάρκεια του προϊόντος εφόσον έχει τεθεί σε παύση.
  - Φροντίστε να διατηρείτε το καπάκι μέτρησης στη θέση του κατά την ανάμειξη ζεστών υγρών ή συστατικών. Μην χρησιμοποιείτε το προϊόν εάν η λεπίδα είναι καμπυλωμένη ή κατεστραμμένη.
  - Μην χρησιμοποιείτε τη συσκευή άδεια.
  - Βεβαιωθείτε ότι το εξάρτημα που πρόκειται να χρησιμοποιηθεί έχει συναρμολογηθεί σωστά πριν από τη λειτουργία της συσκευής.
  - Μην γεμίζετε υπερβολικά το βάζο.
  - Να χρησιμοποιείτε πάντα το προϊόν με το κάλυμμα στη θέση του.
  - Η συσκευή δεν προορίζεται για χρήση από παιδιά κάτω των 8 ετών. Μπορεί να χρησιμοποιηθεί από παιδιά άνω των 8 ετών, αρκεί να τους παρέχεται συνεχής επίβλεψη.
  - Αυτή η συσκευή μπορεί να χρησιμοποιηθεί από παιδιά ηλικίας 8 ετών και άνω και άτομα με μειωμένη ηλικία σωματικές, αισθητηριακές ή διανοητικές ικανότητες ή έλλειψη εμπειρίας και γνώσης, εφόσον τους έχει δοθεί επίβλεψη ή οδηγίες σχετικά με τη χρήση της συσκευής στο πως να τη χρησιμοποιήσουν με ασφαλή τρόπο και έχουν κατανοήσει τους κινδύνους.
  - Επιβλέψτε τα μικρά παιδιά για να βεβαιωθείτε ότι δεν παίζουν με τη συσκευή.
- Η επίβλεψη είναι απαραίτητη όταν η συσκευή χρησιμοποιείται από ή κοντά σε παιδιά.

### 3. ΠΡΙΝ ΧΡΗΣΙΜΟΠΟΙΗΣΕΤΕ

- Βγάλτε το προϊόν από το κουτί και αφαιρέστε όλα τα υλικά συσκευασίας.
- Βεβαιωθείτε ότι υπάρχουν όλα τα εξαρτήματα και τα αξεσουάρ και ότι δεν υπάρχουν ορατές ενδείξεις βλάβης. Εάν υπάρχουν, επικοινωνήστε αμέσως με την Υπηρεσία Τεχνικής Υποστήριξης της Cecotec.
- Τοποθετήστε τη συσκευή σε επίπεδη, σταθερή και στεγνή επιφάνεια.

### 4. ΛΕΙΤΟΥΡΓΙΑ

#### ΔΥΝΑΜΙΚΗ ΕΝΕΡΓΕΙΑ:

- Ρυθμίστε το κουμπί λειτουργίας στο "0" για να απενεργοποιήσετε τη συσκευή.
- Ρυθμίστε το κουμπί λειτουργίας σε «Πρόγραμμα» για να ρυθμίσετε την κατάσταση αναμονής.
- Ρυθμίστε το κουμπί στο "Πρόγραμμα" και πατήστε το κουμπί Turbo για να ενεργοποιήσετε τη λειτουργία turbo.
- Γυρίστε το κουμπί προς το "Min" για να επιλέξετε χαμηλότερο επίπεδο ισχύος ή προς "Max" για να επιλέξετε μέγιστο επίπεδο ισχύος

## ΚΟΥΜΠΙΑ ΛΕΙΤΟΥΡΓΙΑΣ:

- Το μπλέντερ κανάτας περιλαμβάνει 3 λειτουργίες: θραύση πάγου, διάστημα και smoothie.
- Για να επιλέξετε την επιθυμητή λειτουργία, γυρίστε το κουμπί στο «Πρόγραμμα» και στη συνέχεια πατήστε το κουμπί λειτουργίας
- Για να σταματήσετε τη λειτουργία του προϊόντος, πατήστε ξανά το κουμπί της λειτουργίας που λειτουργεί σε αυτό για παράδειγμα: εάν η συσκευή λειτουργεί σε λειτουργία smoothie, πατήστε ξανά το smoothie

## ΠΡΟΕΙΔΟΠΟΙΗΣΗ:

- Η μέγιστη επιτρεπόμενη χωρητικότητα του προϊόντος είναι 1,8 L, μην υπερβαίνετε αυτήν την ποσότητα.
- Μην χρησιμοποιείτε το προϊόν κενό. Προτείνεται να το γεμίσετε με 2 μέρη φρούτων ανά 3 νερό (μόνο μαλακά φρούτα, όπως καρότο, μήλο κ.λπ.).
- Ο μέγιστος χρόνος λειτουργίας χωρίς διακοπή είναι 2 λεπτά. Μην χρησιμοποιείτε το προϊόν για περισσότερα από αυτή τη φορά.

## 5. ΚΑΘΑΡΙΣΜΟΣ ΚΑΙ ΣΥΝΤΗΡΗΣΗ

### ΚΑΘΑΡΙΣΜΑ:

- Γυρίζετε πάντα το κουμπί τροφοδοσίας στη θέση "0", απενεργοποιήστε το διακόπτη και αποσυνδέστε τη συσκευή μετά από κάθε χρήση και πριν από τον καθαρισμό.
- Χρησιμοποιήστε νερό για να καθαρίσετε την κανάτα. Μην χρησιμοποιείτε λειαντικά ή χημικά καθαριστικά.
- Χρησιμοποιήστε ένα στεγνό, μαλακό πανί για να καθαρίσετε τη βάση του κινητήρα. Μην καθαρίζετε αυτό το μέρος με βρεγμένο πανί.

ΣΥΝΤΗΡΗΣΗ: εάν το προϊόν δεν λειτουργεί κανονικά, παράγει ασυνήθιστους θορύβους ή κουνάει περισσότερο από ό, τι συνήθως, σταματήστε να χρησιμοποιείτε το προϊόν και επικοινωνήστε με την τεχνική υποστήριξη

Μην εκτελείτε μόνοι σας εργασίες συντήρησης.

### ΑΠΟΘΗΚΕΥΣΗ:

- Μετά τον καθαρισμό της συσκευής, φροντίστε να την στεγνώσετε καλά πριν την αποθηκεύσετε.
- Μετά τη χρήση του προϊόντος, αποθηκεύστε το σε ξηρό, ασφαλές μέρος. Αποφύγετε την άμεση έκθεση στον ήλιο.
- Βεβαιωθείτε ότι είναι αποθηκευμένο σε μέρος μακριά από παιδιά.

## 6. ΤΕΧΝΙΚΕΣ ΠΡΟΔΙΑΓΡΑΦΕΣ

Μοντέλο: Power Black Titanium 1800 Smart

Αναφορά προϊόντος: 04101

1800 W, 220-240 V, 50/60 Hz

Κατασκευασμένο στην Κίνα | Σχεδιασμένο στην Ισπανία

## 7. ΔΙΑΘΕΣΗ ΠΑΛΑΙΩΝ ΗΛΕΚΤΡΙΚΩΝ ΣΥΣΚΕΥΩΝ

Η ευρωπαϊκή οδηγία 2012/19 / ΕΕ για τα απόβλητα ηλεκτρικού και ηλεκτρονικού εξοπλισμού

(WEEE), ορίζει ότι οι παλιές οικιακές ηλεκτρικές συσκευές δεν πρέπει να απορρίπτονται

με τα κανονικά μη ταξινομημένα αστικά απόβλητα. Οι παλιές συσκευές πρέπει να συλλέγονται ξεχωριστά,

προκειμένου να βελτιστοποιηθεί η ανάκτηση και η ανακύκλωση των υλικών που περιέχουν και να μειωθούν οι επιπτώσεις στην ανθρώπινη υγεία και στο περιβάλλον.

Το διαγραμμένο σύμβολο «τροχός κάδος» στο προϊόν σας υπενθυμίζει την υποχρέωσή σας να διαθέσετε της συσκευής σωστά. Εάν το προϊόν διαθέτει ενσωματωμένη μπαταρία ή χρησιμοποιεί μπαταρίες, θα πρέπει να αφαιρεθεί από τη συσκευή και να απορριφθεί κατάλληλα.

Οι καταναλωτές πρέπει να επικοινωνήσουν με τις τοπικές αρχές ή τον λιανοπωλητή για πληροφορίες σχετικά με το σωστή απόρριψη παλαιών συσκευών ή / και μπαταριών τους.

#### 8. ΥΠΗΡΕΣΙΑ ΚΑΙ ΕΓΓΥΗΣΗ ΤΕΧΝΙΚΗΣ ΥΠΟΣΤΗΡΙΞΗΣ

Αυτό το προϊόν είναι υπό εγγύηση για 2 χρόνια από την ημερομηνία αγοράς, αρκεί η απόδειξη της αγοράς να έχει υποβληθεί, το προϊόν είναι σε τέλεια φυσική κατάσταση, και έχει δοθεί σωστή χρήση, όπως εξηγείται σε αυτό το εγχειρίδιο οδηγιών.

Η εγγύηση δεν καλύπτει τις ακόλουθες καταστάσεις:

- Το προϊόν έχει χρησιμοποιηθεί για σκοπούς άλλους από αυτούς που προορίζονται για αυτό, κατάχρηση, χτυπημένο, εκτεθειμένο σε υγρασία, βυθισμένο σε υγρές ή διαβρωτικές ουσίες, καθώς και σε οποιαδήποτε άλλο σφάλμα που οφείλεται στον πελάτη.
- Το προϊόν έχει αποσυναρμολογηθεί, τροποποιηθεί ή επισκευαστεί από άτομα, χωρίς άδεια από την την επίσημη υπηρεσία τεχνικής υποστήριξης της Cecotec.
- Βλάβες που οφείλονται στη φυσιολογική φθορά των μερών του, λόγω χρήσης.
- Η υπηρεσία εγγύησης καλύπτει κάθε κατασκευαστικό ελάττωμα της συσκευής σας για 2 χρόνια, με βάση την ισχύουσα νομοθεσία, εκτός από αναλώσιμα ανταλλακτικά. Σε περίπτωση κακής χρήσης, το η εγγύηση δεν ισχύει.

Εάν ανά πάσα στιγμή εντοπίσετε οποιοδήποτε πρόβλημα με το προϊόν σας ή έχετε οποιαδήποτε αμφιβολία, μην διστάσετε να επικοινωνήσετε με την Υπηρεσία Τεχνικής Υποστήριξης της Cecotec