

cecotec



Ηλεκτρική Αυτόματη Συσκευή για  
Μπούκλες 33W

CEC-04233

## **ΟΔΗΓΙΕΣ ΑΣΦΑΛΕΙΑΣ**

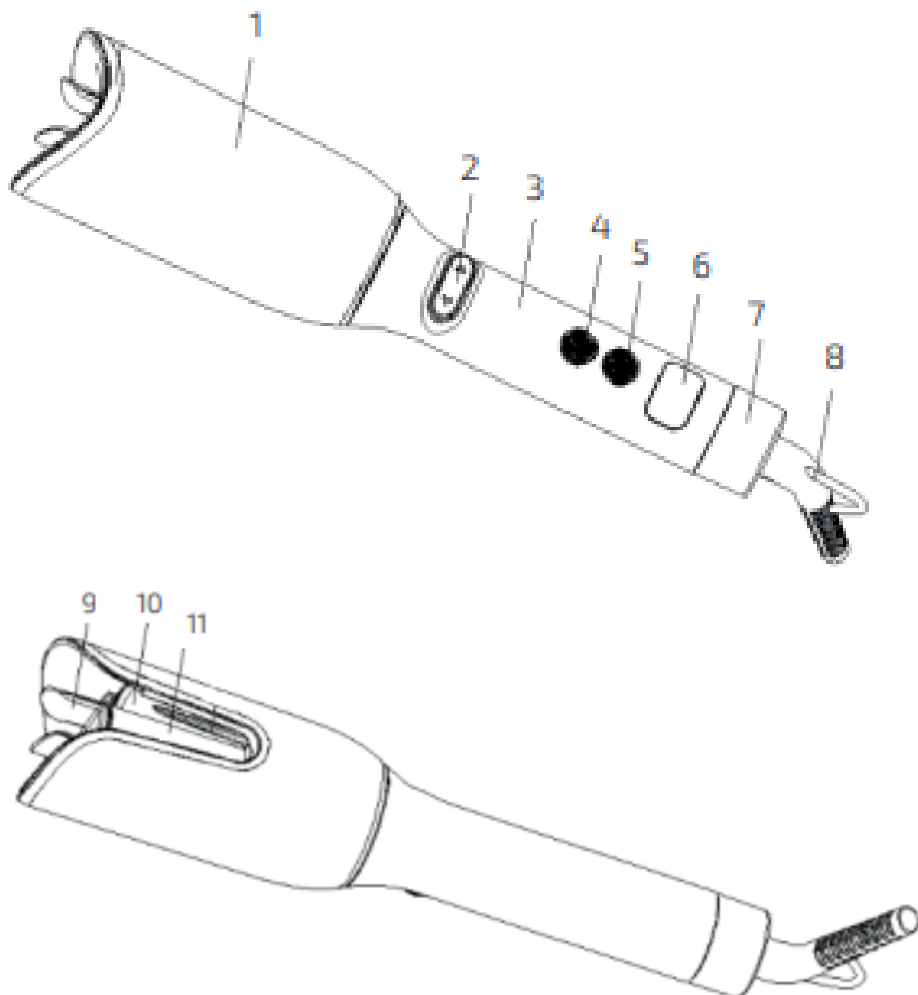
**Διαβάστε προσεκτικά αυτές τις οδηγίες πριν χρησιμοποιήσετε τη συσκευή. Κρατήστε αυτό το εγχειρίδιο για μελλοντική αναφορά ή νέους χρήστες.**

**Βεβαιωθείτε ότι η τάση του δικτύου ταιριάζει την τάση που αναγράφεται στην ετικέτα χαρακτηριστικών.**

- Μην βυθίζετε το καλώδιο, το βύσμα ή οποιοδήποτε άλλο εξάρτημα και μην αφαιρείται από τη συσκευή νερό ή άλλα υγρά. Μην εκθέτετε ηλεκτρικές συνδέσεις σε νερό.
- Χρησιμοποιήστε αυτή τη συσκευή για τους σκοπούς που περιγράφονται σε αυτό το εγχειρίδιο, δεν συνιστάται οποιαδήποτε άλλη χρήση από την Cecotec και θα μπορούσε να επηρεάσει αρνητικά την ωφέλιμη ζωή της συσκευής ή/και τη ζωή του χρήστη.
- Επιθεωρείτε τακτικά το καλώδιο ρεύματος και κοιτάξτε για ορατή ζημιά. Εάν το καλώδιο είναι κατεστραμμένο, πρέπει να επισκευαστεί από την επίσημη υπηρεσία τεχνικής βοήθειας της Cecotec για αποφυγή κάθε είδους κινδύνου.
- Μην στρίβετε, λυγίζετε, τεντώνετε ή καταστρέφετε το καλώδιο ρεύματος. Προστατέψτε το από αιχμηρές άκρες και πηγές θερμότητας. Μην επιτρέψετε το καλώδιο να αγγίξει ζεστές επιφάνειες. Μην αφήσετε το καλώδιο προεξέχει πάνω από την άκρη της επιφάνειας εργασίας ή τον πάγκο εργασίας
- Μην χρησιμοποιείτε τη συσκευή εάν το καλώδιο, το βύσμα ή η δομή του η συσκευή είναι κατεστραμμένη ή δεν λειτουργεί σωστά, έχει υπέστη πτώση ή έχει υποστεί ζημιά. • Μην χρησιμοποιείτε τη συσκευή σε δυνητικά επικίνδυνα μέρη, όπως εύφλεκτα, εκρηκτικά περιβάλλοντα, με την παρουσία του χημικών υγρών.
- Τοποθετήστε τη συσκευή σε μια επίπεδη, ανθεκτική στη θερμότητα επιφάνεια.
- • Μην αγγίζετε ποτέ το εσωτερικό της συσκευής όσο βρίσκεται σε χρήση
- Να μη χρησιμοποιείται σε ζώα.
- Μην χρησιμοποιείτε τη συσκευή στο μπάνιο, στο ντους, πισίνα, πάνω από νεροχύτη με νερό ή περιοχές με εξαιρετικά υψηλά επίπεδα υγρασίας.
- Κρατήστε το προϊόν μακριά από πηγές θερμότητας.
- Μην χρησιμοποιείτε προέκταση.
- Η συσκευή μπορεί να φτάσει σε υψηλές θερμοκρασίες κατά τη χρήση, αποφύγετε την επαφή με τα μάτια και γυμνό δέρμα.
- Μην το χρησιμοποιείτε σε εξωτερικούς χώρους και μην το χρησιμοποιείτε κοντά αεροζόλ.
- Μην καλύπτετε τη συσκευή με κανένα αντικείμενο κατά τη χρήση και μην εκθέτετε το καλώδιο στο θερμαντικό μέρος της συσκευής.
- Μην καλύπτετε τις θερμαντικές πλάκες.
- Η κάννη της συσκευής μπορεί να λερωθεί εάν χρησιμοποιείται σε βαμμένα μαλλιά.
- Αυτή η συσκευή δεν μπορεί να χρησιμοποιηθεί από παιδιά ή άτομα με μειωμένη σωματική, αισθητηριακή ή νοητικές ικανότητες ή έλλειψη εμπειρίας και γνώσης. Επιβλέπετε τα μικρά παιδιά

## ΜΕΡΗ ΚΑΙ ΣΤΟΙΧΕΙΑ

1. Προστατευτικό κάλυμμα
2. Αριστερό/δεξιό περιστρεφόμενο κουμπί
3. Λαβή
4. Κουμπί ώρας
5. Κουμπί λειτουργίας
6. Κάλυμμα LCD
7. Περιστροφικό κουμπί επιλογής θερμοκρασίας/χρόνου
8. Κορδόνι
9. Περιστρεφόμενη άκρη
10. Τόνγκ
11. Σωλήνας θερμαντήρα μπούκλας



## ΠΡΙΝ ΤΗΝ ΧΡΗΣΗ

- Βγάλτε το προϊόν από το κουτί.
- Αφαιρέστε όλα τα υλικά συσκευασίας. Φυλάξτε το αρχικό κουτί.
- Βεβαιωθείτε ότι όλα τα εξαρτήματα περιλαμβάνονται και είναι καλά, διαφορετικά, επικοινωνήστε αμέσως με το Επίσημη Τεχνική Υπηρεσία Υποστήριξης της Cecotec.

## ΛΕΙΤΟΥΡΓΙΑ

- Συνδέστε τη συσκευή σε μια πρίζα AC και πατήστε το κουμπί λειτουργίας.
- Ο σωλήνας του θερμαντήρα κατασρώματος θα θερμανθεί γρήγορα. Μην αφήνετε το προϊόν χωρίς επίβλεψη ενώ είναι ενεργοποιημένο.
- Εάν το σίδερο για μπούκλες σταματήσει λόγω εμπλοκής, η ένδειξη "Err2" θα εμφανιστεί στην οθόνη LCD. Για να χρησιμοποιήσετε ξανά τη συσκευή, αποσυνδέστε την και συνδέστε την ξανά.
- Επιλέγω τη θερμοκρασία μεταξύ 130 και 230°C στην οθόνη με το περιστροφικό πόμολο με βάση το πάχος των μαλλιών σας. Προτείνεται για χρήση 130°C, 150°C για βαμμένα ή ταλαιπωρημένα μαλλιά. 170°C ή 190°C για λεπτά μαλλιά, 210°C για κανονικά μαλλιά και 230°C πολύ χοντρή τρίχα. Μόλις επιλεγεί η θερμοκρασία, περιμένετε μερικά δευτερόλεπτα μέχρι να φτάσει στην επιλεγμένη θερμοκρασία και να σταματήσει να τρεμοπαίζει.
- Πατήστε το κουμπί ώρας και γυρίστε τον επιλογέα για να ρυθμίσετε το χρόνο. Μπορείτε να επιλέξετε από 3 έως 12 δευτερόλεπτα. Προτείνεται για να επιλέξετε την ώρα ανάλογα με το πάχος της τρίχας: επιλέγοντας 3 δευτερόλεπτα για ταλαιπωρημένες τρίχες ή σε πολύ υψηλές θερμοκρασίες, και 12 δευτερόλεπτα για πυκνές και δύσκολες τρίχες, και επίσης χαμηλές θερμοκρασίες.
- Πατήστε ξανά το κουμπί για να επιβεβαιώσετε την ώρα ή περιμένετε μερικά δευτερόλεπτα μέχρι να σταθεροποιηθεί το σύμβολο του ρολογιού στην οθόνη.
- Πατήστε το κουμπί ώρας και ένα σύμβολο ρολογιού θα εμφανιστεί στην οθόνη LCD.
- Περιστρέψτε το κουμπί για να ρυθμίσετε τη θερμοκρασία, το σύμβολο του θερμομέτρου θα εμφανιστεί στην οθόνη LCD.
- Πατήστε το κουμπί περιστροφής προς τα δεξιά όταν τυλίγετε τη δεξιά πλευρά των μαλλιών σας και το αντίστροφο.
- Βεβαιωθείτε ότι τα μαλλιά σας είναι καθαρά και εντελώς στεγνά πριν χρησιμοποιήσετε τη συσκευή.
- Βουρτσίστε και χτενίστε τα μαλλιά σας πριν χρησιμοποιήσετε το σίδερο για μπούκλες
- Για να χρησιμοποιήσετε τη συσκευή, πάρτε μια τρίχα πλάτους 1-3 cm και βάλτε την μέσα, η αυλάκωση κινεί την περιστρεφόμενη άκρη προς την κατεύθυνση του κεφαλιού σας, μετά από ένα ηχητικό σήμα, η περιστρεφόμενη άκρη θα σταματήσει και θα αρχίσει η αντίστροφη μέτρηση. Μην τραβάτε τη τούφα από τα μαλλιά σας μέχρι να ακούσετε τρία μπιπ. Αυτό το σήμα υποδεικνύει ότι ο επιλεγμένος χρόνος επιτεύχθηκε.
- Επαναλάβετε αυτή τη διαδικασία με όλα τα μαλλιά
- Πατήστε το κάλυμμα του κουμπιού λειτουργίας για μερικά δευτερόλεπτα για να το απενεργοποιήσετε.

- Η οθόνη LCD θα σβήσει και ο θερμαντήρας θα σταματήσει να λειτουργεί.

**Προειδοποίηση: Αυτή η συσκευή περιλαμβάνει μια λειτουργία αυτόματης απενεργοποίησης η οποία είναι**

**ενεργοποιείται όταν η συσκευή δεν χρησιμοποιείται για 60 λεπτά. Για να το αλλάξετε ενεργοποιήστε ξανά, πατήστε το κουμπί λειτουργίας.**

- Αποσυνδέστε και αποθηκεύστε τη συσκευή αφού τη χρησιμοποιήσετε.

**Προειδοποίηση: Οι υψηλές θερμοκρασίες επιτυγχάνονται μέσα σε λίγα δευτερόλεπτα.**

**Χρειάζεται περισσότερος χρόνος για να μειωθεί η θερμοκρασία.**

### **ΚΑΘΑΡΙΣΜΟΣ ΚΑΙ ΣΥΝΤΗΡΗΣΗ**

- Αποσυνδέστε τη συσκευή από την παροχή ρεύματος και αφήστε τη να κρυώσει κάτω πριν τον καθαρισμό.
- Χρησιμοποιήστε ένα μαλακό, υγρό πανί για να καθαρίσετε την επιφάνεια του προϊόντος.
- Μη βυθίζετε τη συσκευή σε νερό ή άλλο υγρό.
- Μη χρησιμοποιείτε λειαντικά επιθέματα καθαρισμού, σκόνες ή καθαριστικά.

### **ΤΕΧΝΙΚΗ ΥΠΟΣΤΗΡΙΞΗ ΚΑΙ ΕΓΓΥΗΣΗ**

• Η Cecotec θα είναι υπεύθυνη έναντι του τελικού χρήστη ή καταναλωτή για οποιαδήποτε έλλειψη συμμόρφωσης υπάρχει στο χρόνο παράδοσης του προϊόντος υπό τους όρους, προϋποθέσεις και προθεσμίες που καθορίζονται από τους ισχύοντες κανονισμούς

• Συνιστάται οι επισκευές να γίνονται από εξειδικευμένο προσωπικό.

• Εάν οποιαδήποτε στιγμή εντοπίσετε οποιοδήποτε πρόβλημα με το προϊόν σας ή έχετε οποιαδήποτε αμφιβολία, μη διστάσετε να επικοινωνήσετε με την επίσημη υπηρεσία τεχνικής υποστήριξης της Cecotec στο +34 963 210 728

### **ΑΝΑΚΥΚΛΩΣΗ ΠΑΛΑΙΩΝ ΗΛΕΚΤΡΙΚΩΝ ΣΥΣΚΕΥΩΝ**

Αυτό το σύμβολο υποδεικνύει ότι, σύμφωνα με τους ισχύοντες κανονισμούς, το προϊόν και/ή η μπαταρία πρέπει να απορρίπτονται χωριστά από οικιακά απορρίμματα. Όταν αυτό το προϊόν φτάσει στο τέλος της ζωής, θα πρέπει να πετάξετε τις μπαταρίες/συσσωρευτές και να τις πάρετε σε σημείο συλλογής που ορίζεται από τις τοπικές αρχές. Οι καταναλωτές πρέπει να επικοινωνήσουν με τις τοπικές αρχές ή τον πωλητή τους για πληροφορίες σχετικά με τη σωστή απόρριψη των παλαιών συσκευών ή/και των μπαταριών τους. Η συμμόρφωση με τις παραπάνω οδηγίες θα βοηθήσει στην προστασία του περιβάλλοντος.

