

cecotec

Μπλέντερ 1.8 Lt 1800 W Cecotec Power Black
Titanium 1800 Go CEC 04310



ΟΔΗΓΙΕΣ ΑΣΦΑΛΕΙΑΣ

Διαβάστε προσεκτικά αυτές τις οδηγίες πριν χρησιμοποιήσετε τη συσκευή. Φυλάξτε αυτό το εγχειρίδιο οδηγιών για μελλοντική αναφορά ή για νέους χρήστες. Βεβαιωθείτε ότι η τάση δικτύου ταιριάζει με την τάση που αναγράφεται στην ετικέτα χαρακτηριστικών της συσκευής και ότι η πρίζα είναι γειωμένη.

Αυτό το προϊόν έχει σχεδιαστεί μόνο για οικιακή χρήση. Μην λειτουργείτε σε εξωτερικούς χώρους.

Ελέγχετε τακτικά το καλώδιο ρεύματος για ορατή ζημιά. Εάν το καλώδιο είναι κατεστραμμένο, πρέπει να αντικατασταθεί από την επίσημη υπηρεσία τεχνικής υποστήριξης της Cecotec για να αποφευχθεί κάθε είδους κίνδυνος.

Οι λεπίδες στο εσωτερικό του προϊόντος είναι πολύ αιχμηρές, χειριστείτε τις προσεκτικά για να αποφύγετε τυχόν κόψιμο.

Λάβετε εξαιρετική προφύλαξη κατά τον καθαρισμό, τη συντήρηση ή κατά το άδειασμα της κανάτας.

Μην ρίχνετε ζεστά υγρά στο εσωτερικό του προϊόντος ενώ λειτουργεί καθώς μπορεί να εκτοξευθεί προκαλώντας εγκαύματα.

Μην αφήνετε ποτέ τη συσκευή χωρίς επίβλεψη κατά τη χρήση.

Πάντα να απενεργοποιείτε και να αποσυνδέετε τη συσκευή από την παροχή ρεύματος πριν τη συναρμολογήσετε, αποσυναρμολογήσετε, καθαρίσετε ή εάν δεν πρόκειται να χρησιμοποιηθεί για μεγάλο χρονικό διάστημα. Τραβήξτε από το φισ, όχι από το καλώδιο, για να το αποσυνδέσετε από την πρίζα.

Μην βυθίζετε το καλώδιο, το φισ ή οποιοδήποτε μη αφαιρούμενο μέρος της συσκευής σε νερό ή οποιοδήποτε άλλο υγρό και μην εκθέτετε τις ηλεκτρικές συνδέσεις σε νερό. Βεβαιωθείτε ότι τα χέρια σας είναι στεγνά πριν χειριστείτε το φισ ή βάλετε σε λειτουργία τη συσκευή.

Μην αγγίζετε την επιφάνεια του προϊόντος που μπορεί να φτάσει σε υψηλές θερμοκρασίες. Χρησιμοποιήστε τη λαβή.

Μη χρησιμοποιείτε αξεσουάρ που δεν παρέχονται ή προτείνονται από την Cecotec, καθώς αυτά μπορεί να προκαλέσουν ζημιά στο προϊόν ή να οδηγήσουν σε κίνδυνο. Μην στρίβετε, λυγίζετε, τεντώνετε ή καταστρέφετε το καλώδιο ρεύματος με κανέναν τρόπο. Προστατέψτε το από αιχμηρές άκρες και πηγές θερμότητας. Μην το αφήνετε να αγγίζει καυτές επιφάνειες. Μην αφήνετε το καλώδιο να κρέμεται πάνω από την άκρη της επιφάνειας εργασίας ή του πάγκου.

Μην το χρησιμοποιείτε σε εξωτερικούς χώρους, κοντά σε εστίες αερίου ή ηλεκτρικής εστίασης, σε θερμαινόμενους φούρνους ή κοντά σε ανοιχτές φλόγες. Πρέπει να δίνεται ιδιαίτερη προσοχή όταν μετακινείτε συσκευές που περιέχουν υγρά ή τρόφιμα.

Πάντα να απενεργοποιείτε τη συσκευή και να την αποσυνδέετε από την παροχή ρεύματος πριν αλλάξετε αξεσουάρ ή πλησιάσετε κινούμενα στοιχεία.

Μην εισάγετε κανένα σκεύος μέσα στο προϊόν κατά τη λειτουργία για να μειώσετε τον κίνδυνο τραυματισμών σε άτομα ή ζημιάς στο προϊόν. Μπορεί να χρησιμοποιηθεί ξύστρα ενώ το προϊόν είναι σε παύση. Φροντίστε να κρατάτε το καπάκι μέτρησης στη θέση του όταν αναμιγνύετε ζεστά υγρά ή συστατικά.

Η συσκευή δεν προορίζεται για χρήση από παιδιά κάτω των 8 ετών. Μπορεί να χρησιμοποιηθεί από παιδιά ηλικίας άνω των 8 ετών, αρκεί να τους παρέχεται συνεχής επίβλεψη.

Αυτή η συσκευή μπορεί να χρησιμοποιηθεί από παιδιά ηλικίας 8 ετών και άνω και άτομα με μειωμένες σωματικές, αισθητηριακές ή διανοητικές ικανότητες ή έλλειψη εμπειρίας και γνώσης, αρκεί να τους έχει δοθεί επίβλεψη ή οδηγίες σχετικά με τη χρήση της συσκευής με ασφαλή τρόπο και κατανοήσουν τους κινδύνους που εμπεριέχονται. Επιβλέπετε τα μικρά παιδιά για να βεβαιωθείτε ότι δεν παίζουν με τη συσκευή. Απαιτείται στενή επίβλεψη όταν η συσκευή χρησιμοποιείται από ή κοντά σε παιδιά.

1. ΜΕΡΗ ΚΑΙ ΕΞΑΡΤΗΜΑΤΑ

Εικ. 1

1. Μεζούρα
2. Καπάκι
3. Γυάλινο βάζο ανάμειξης
4. Στήριγμα λεπίδας
5. Στεγανοποιητικός δακτύλιος
6. Βάση κανάτας
7. Πίνακας ελέγχου
8. Κύριο σώμα

Εικ. 2

9. Φορητό μπουκάλι
10. Στήριγμα λεπίδας για φορητό μπουκάλι
11. Φορητό καπάκι φιάλης

2. ΠΡΙΝ ΤΗ ΧΡΗΣΗ

- - Βγάλτε το προϊόν από το κουτί.
- - Αφαιρέστε όλο το υλικό συσκευασίας. Φυλάξτε το αρχικό κουτί.
- - Βεβαιωθείτε ότι όλα τα εξαρτήματα και τα εξαρτήματα περιλαμβάνονται και σε καλή κατάσταση. Εάν παρατηρήσετε οποιοδήποτε σημάδι ορατής ζημιάς, επικοινωνήστε αμέσως με την επίσημη υπηρεσία τεχνικής υποστήριξης.
- - Τοποθετήστε τη συσκευή σε μια επίπεδη, σταθερή και στεγνή επιφάνεια.

3. ΛΕΙΤΟΥΡΓΙΑ

1. Ρυθμίστε το κουμπί τροφοδοσίας στο "0" για να απενεργοποιήσετε τη συσκευή.
2. Εάν χρησιμοποιείτε το μπουκάλι αντί για την κανάτα, πιέστε προς τα κάτω πριν ξεκινήσετε την ανάμειξη και κατά τη διάρκεια της ανάμειξης. Μετακινήστε τον επιλογέα ισχύος στη θέση "0" πριν απελευθερώσετε την πίεση προς τα κάτω.
3. Γυρίστε το κουμπί τροφοδοσίας στη θέση Turbo για να ενεργοποιήσετε αυτή τη λειτουργία.
4. Αυτό το προϊόν έχει 5 επίπεδα ισχύος, που είναι 1 - ελάχιστη ισχύς και 5 - μέγιστη ισχύς. Ρυθμίστε το επιθυμητό επίπεδο ισχύος ανάλογα με τα συστατικά που θα χρησιμοποιηθούν.

ΠΡΟΕΙΔΟΠΟΙΗΣΗ

- Η μέγιστη χωρητικότητα της κανάτας είναι 1,8 λίτρα και η μέγιστη χωρητικότητα της φιάλης είναι 600 ml, μην υπερβαίνετε αυτές τις ποσότητες.
- Μη λειτουργείτε το μηχάνημα άδειο. Συνιστάται να γεμίζετε το βάζο ή το μπουκάλι με 2 μέρη φρούτα και 3 μέρη νερό (μόνο «μαλακά» φρούτα ή λαχανικά όπως καρότα, μήλα κ.λπ.).
- Ο μέγιστος χρόνος χωρίς διακοπή λειτουργίας είναι 2 λεπτά. Μην λειτουργείτε το προϊόν για περισσότερο από αυτό το διάστημα.

4.ΚΑΘΑΡΙΣΜΟΣ ΚΑΙ ΣΥΝΤΗΡΗΣΗ

- Θέστε τον διακόπτη επιλογής στη θέση "0" και αποσυνδέστε το προϊόν από το ρεύμα μετά από κάθε χρήση και πριν τον καθαρισμό.
- Καθαρίστε τα διάφορα μέρη με νερό. Μη χρησιμοποιείτε χημικά ή σκληρά λειαντικά καθαριστικά.
- Χρησιμοποιήστε ένα στεγνό, μαλακό πανί για να καθαρίσετε τη βάση του κινητήρα. Μην καθαρίζετε αυτό το μέρος με βρεγμένο πανί.

Με τη βοήθεια του κύριου σώματος γυρίστε το σύστημα άρθρωσης ενώνοντας τις λεπίδες και τη βάση του βάζου αριστερόστροφα. Μόλις χαλαρώσει αφαιρέστε προσεκτικά τις λεπίδες.

Επαναλάβετε τη διαδικασία αντίστροφα για να συναρμολογήσετε τη συσκευή γυρίζοντας

δεξιόστροφα. Εικ. 3

Συντήρηση

Εάν το προϊόν δεν λειτουργεί κανονικά, παράγει ασυνήθιστους θορύβους ή κουνιέται περισσότερο από ό,τι συνήθως, σταματήστε να χρησιμοποιείτε το προϊόν και επικοινωνήστε με την υπηρεσία τεχνικής υποστήριξης της Cecotec για επισκευή. Μην εκτελείτε εργασίες συντήρησης μόνοι σας.

Αποθήκευση

- Αφού καθαρίσετε τη συσκευή, βεβαιωθείτε ότι έχει στεγνώσει καλά πριν την αποθηκεύσετε.
- Αφού χρησιμοποιήσετε το προϊόν, αποθηκεύστε το σε στεγνό, ασφαλές μέρος. Αποφύγετε την άμεση έκθεση στο ηλιακό φως.
- Βεβαιωθείτε ότι φυλάσσεται σε μέρος μακριά από παιδιά.

5. ΤΕΧΝΙΚΕΣ ΠΡΟΔΙΑΓΡΑΦΕΣ

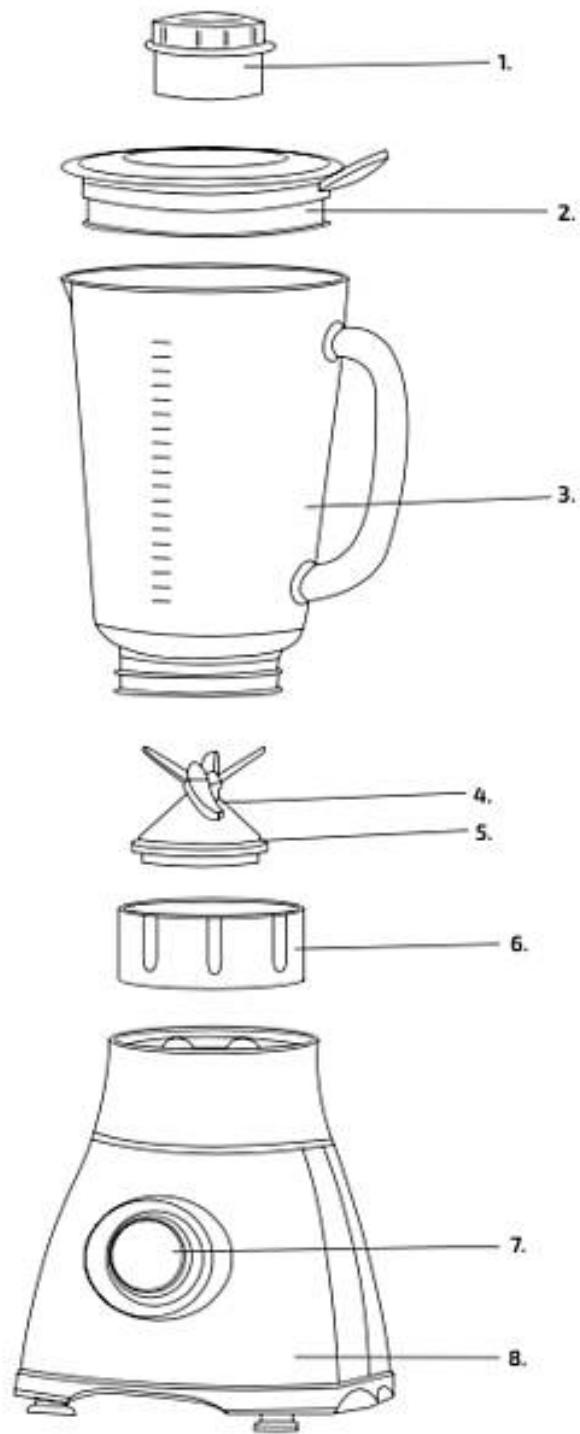
Μοντέλο: Power Black Titanium 1800 Go

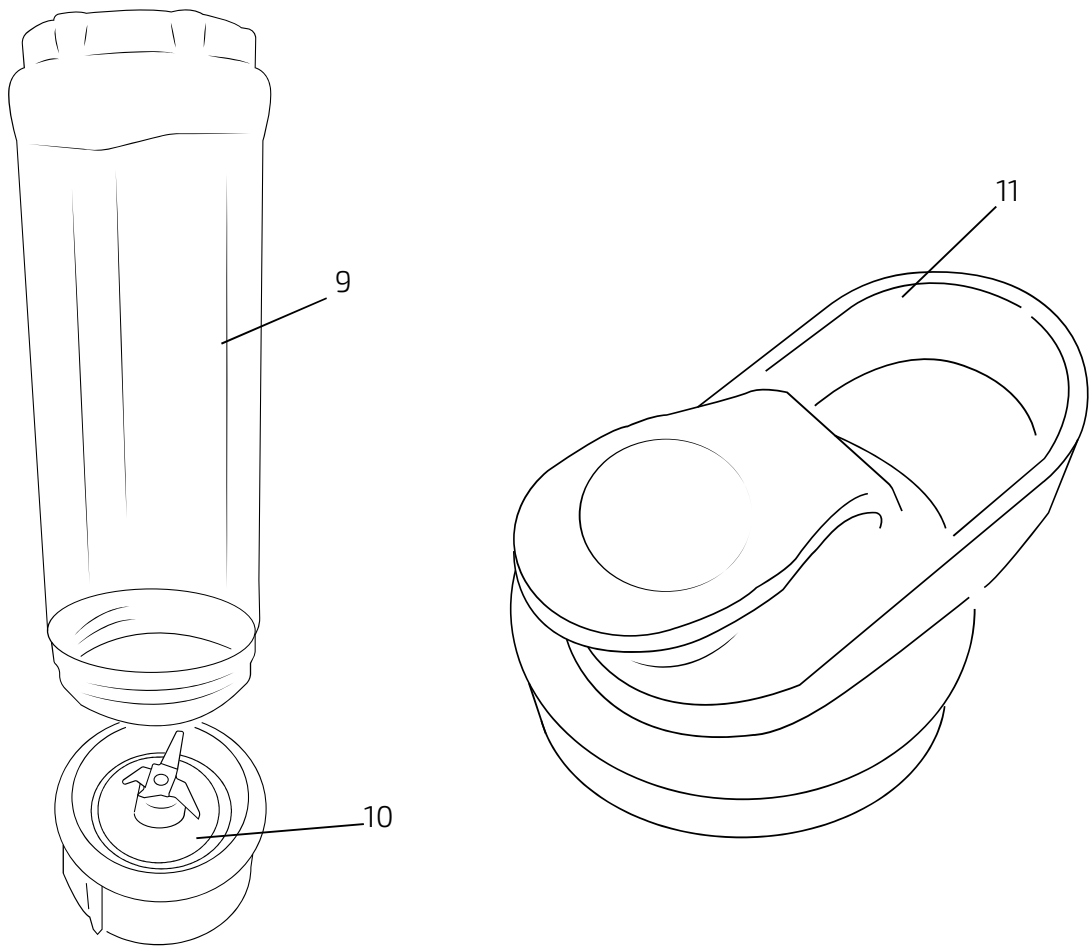
Αναφορά προϊόντος: 04310

1800 W, 220-240 V, 50/60 Hz

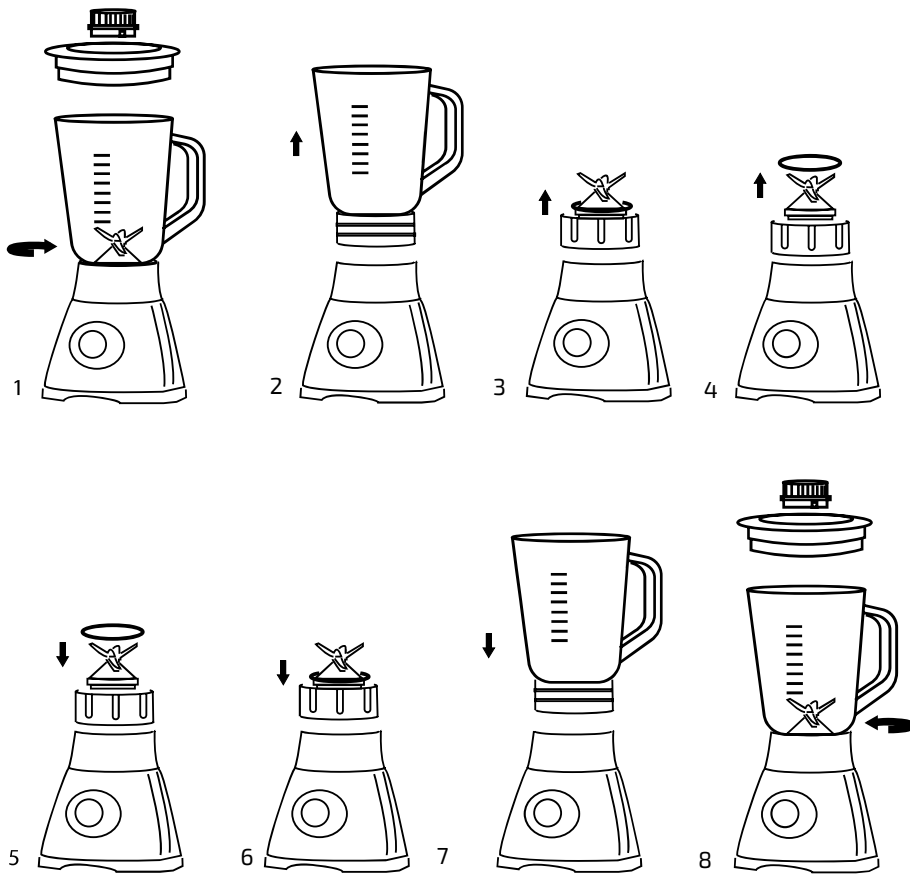
Κατασκευάζεται στην Κίνα | Σχεδιασμένο

στην Ισπανία





2



3