

# cecotec

μ μ μ Wi-Fi 2000 W  
Cecotec Ready Warm 6750 Crystal  
Connection 24 x 92 x 43 cm CEC-05320



μ μ μ

μ

μ

μ

μ μ

μ

μ

μ

μ

μ μ μ

μ

Cecotec



μ

μ

«μ

».

μ

μ

μ

μ

μ

μ

μ

μ

μ

μ

μ

μ

μ

μ

μ

μ

μ μ

:μ

μ

μ

μ

μ

μ

μ

1μ

μ

μ

μ

μ

μ

μ

μ

μ

μ

μ

μ

μ

μ

μ

μ

μ

μ

μ

μ μ

μ μ

μ

μ

μ

3

μ

3

8

μ

μ

8

μ

μ

3

:

μ

μ

μ

μ

μ

/



1.

.1

1. μ

2.

3.

4. On/Off

μ

μ

μ

2. μ

- μ μ

μ

μ μ μ

- μ μ μ

μ μ μ Cecotec.

OFF.

- μ μ

3.

μ μ μ μ

ST12 x 4 mm

2.

μ

:

15 cm

50 cm

1.

μ μ

3.

2.

μ μ μ ( μ )

3.

μ μ μ μ μ

4.

3, μ μ μ μ μ

5.

μ μ μ μ

6.

μ μ 1. ( 4x35 mm):

Reference:		μ
05318 05350	ReadyWarm 6650/6670 Crystal Connection	28 cm
05319 05351	ReadyWarm 6700/6720 Crystal Connection	44 cm
05320 05352	ReadyWarm 6750/6770 Crystal Connection	60 cm

4.

μ μ μ

.4

1. μ

2. μ

3. μ μ

4. μ

5. μ

6. μ

7.

8. μ μ

5.

- μ μ μ μ μ

- μ μ μ μ μ

- μ μ μ μ μ μ μ

1. **Wi-Fi**  
 2. **Wi-Fi**

3. **Wi-Fi**  
 4. **Wi-Fi**  
 5. **Wi-Fi**  
 6. **Wi-Fi**  
 7. **Wi-Fi**  
 8. **Wi-Fi**  
 9. **Wi-Fi**

**Wi-Fi**

1. **Wi-Fi**  
 2. **Wi-Fi**

3. **Wi-Fi**

4. **Wi-Fi**

5. **Wi-Fi**

6. **Wi-Fi** ( **Wi-Fi** 2,4 GHz).

7. **Wi-Fi**

8. **Wi-Fi**

9. **Wi-Fi**


6.

- **Wi-Fi**  
 - **Wi-Fi**  
 - **Wi-Fi**  
 - **Wi-Fi**

7.

: 05318/05350  
**Ready Warm 6650 Crystal Connection/Ready Warm 6670 Crystal Connection**  
**: 1000 W**  
**: 220-240 V, 50/60 Hz.**  
 : 05319/05351  
**Ready Warm 6700 Crystal Connection/Ready Warm 6720 Crystal Connection**  
**: 1500 W**  
**: 220-240 V, 50/60 Hz.**  
 : 05320/05352  
**Ready Warm 6750 Crystal Connection/Ready Warm 6770 Crystal Connection**  
**: 2000 W**  
**: 220-240 V, 50/60 Hz.**

8.

  
**WEEE**  
**WEEE**  
**WEEE**  
**WEEE**



				μ μ	[yes]
				μ μ	[no]
				μ μ	[yes]
				μ μ	[yes]
				( μ )	ltiple [no]
				μ , μ μ	[no]
				μ , μ μ	[no]
					[yes]
				μ	[no]
				μ	[no]
				μ μ	[no]

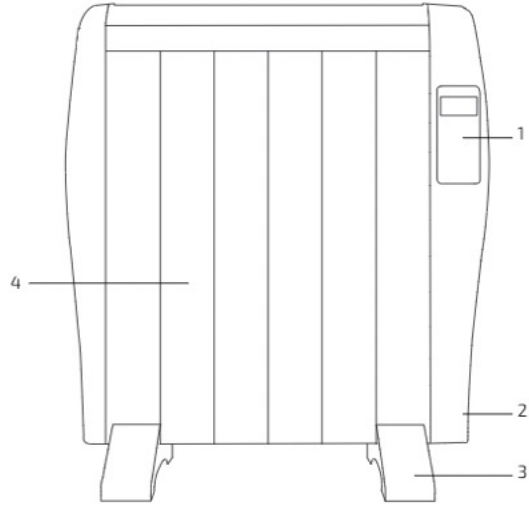


Fig./Img./Abb./Afb./ Rys 1

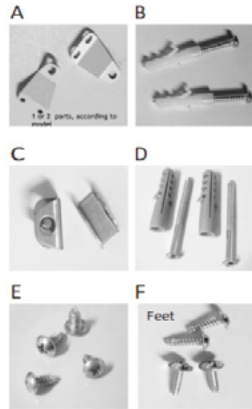


Fig./Img./Abb./Afb./ Rys 2



Fig./Img./Abb./Afb./ Rys 3

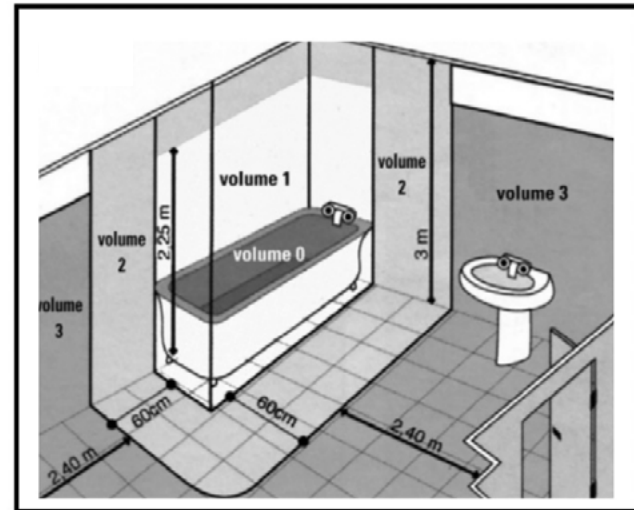


Fig./Img./Abb./Afb./ Rys 4



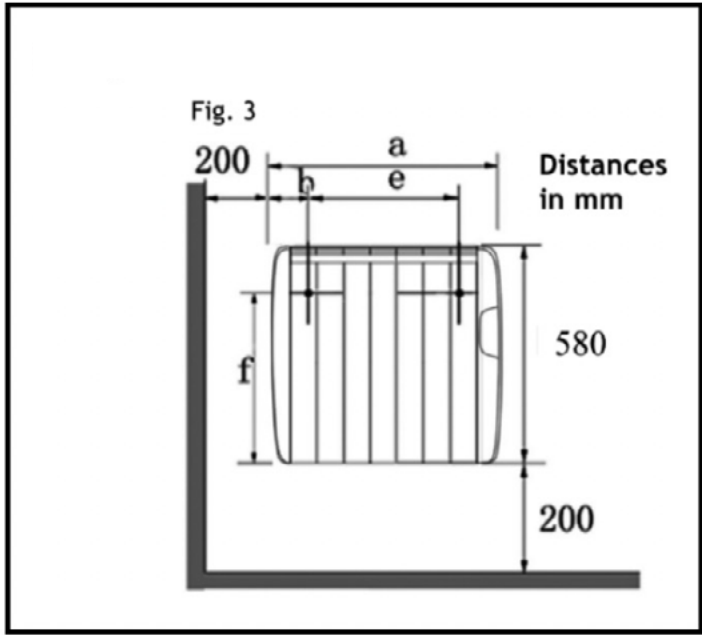


Fig./Img./Abb./Afb./ Rys 5

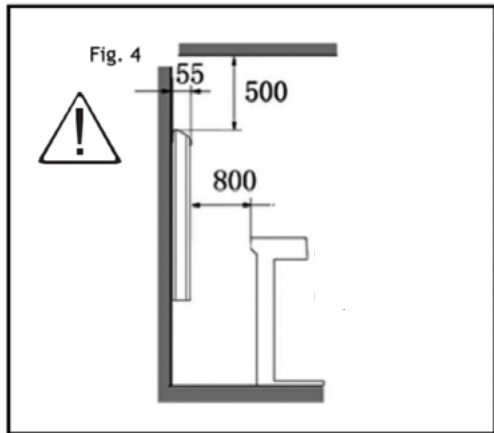


Fig./Img./Abb./Afb./ Rys 6

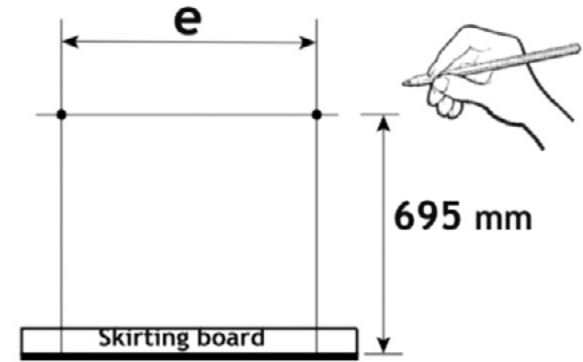


Fig./Img./Abb./Afb./ Rys 7

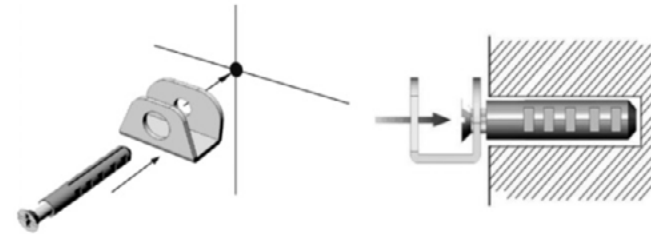


Fig./Img./Abb./Afb./ Rys 8

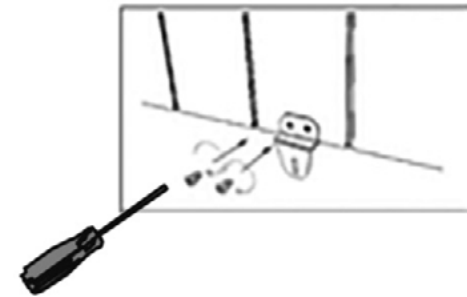


Fig./Img./Abb./Afb./ Rys 9

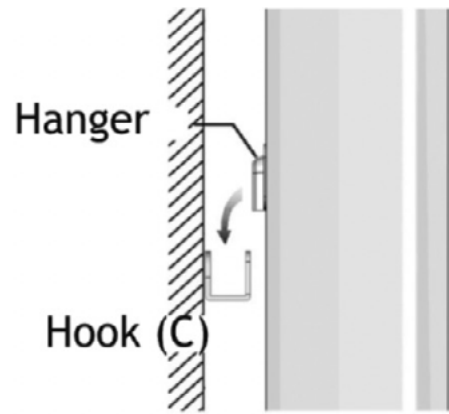


Fig./Img./Abb./Afb./ Rys 10

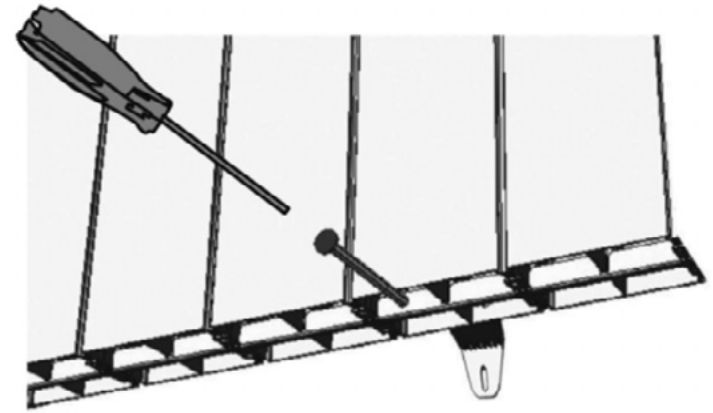


Fig./Img./Abb./Afb./ Rys 12

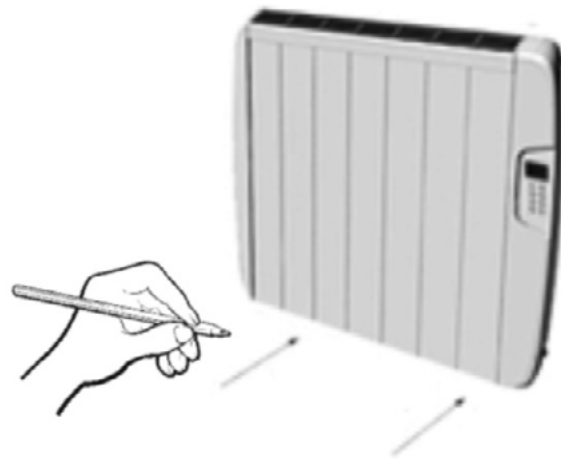


Fig./Img./Abb./Afb./ Rys 11

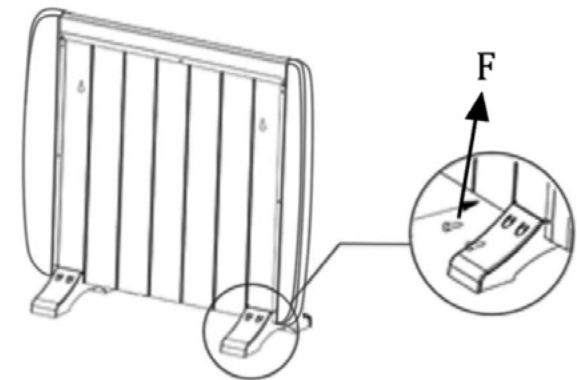


Fig./Img./Abb./Afb./ Rys 13

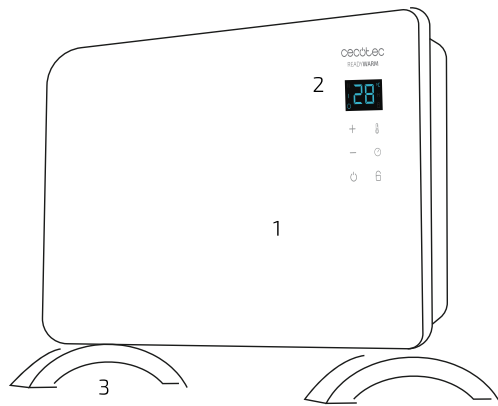


Fig./Img./Abb./Rys./Obr. 1



Fig./Img./Abb./Rys./Obr. 3



Fig./Img./Abb./Rys./Obr. 4



Fig./Img./Abb./Rys./Obr. 5

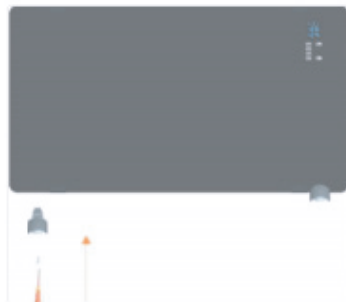


Fig./Img./Abb./Rys./Obr. 2