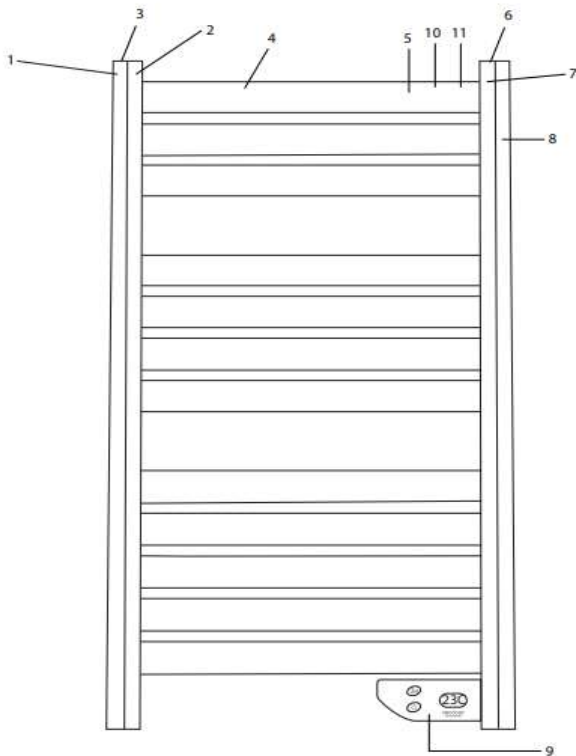


Ηλεκτρική Πετσετοκρεμάστρα Μπάνιου Cecotec Ready Warm 9000 Twin Towel White CEC-05342



ΟΔΗΓΙΕΣ ΧΡΗΣΗΣ

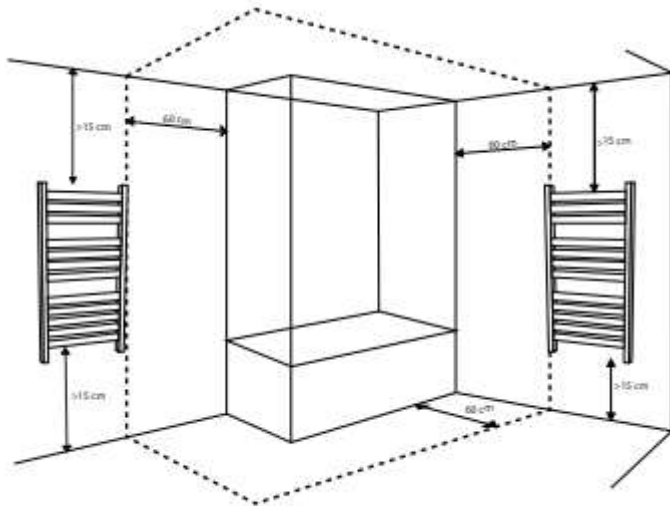


2. ΟΔΗΓΙΕΣ ΑΣΦΑΛΕΙΑΣ

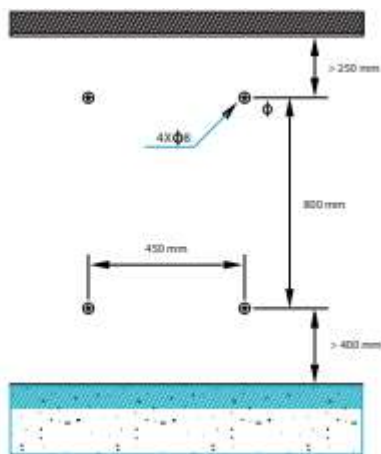
Διαβάστε προσεκτικά αυτές τις οδηγίες πριν χρησιμοποιήσετε τη συσκευή. Φυλάξτε αυτό το εγχειρίδιο οδηγιών για μελλοντική αναφορά ή για νέους χρήστες. • Βεβαιωθείτε ότι η τάση δικτύου αντιστοιχεί στην τάση που αναγράφεται στην ετικέτα βαθμολογίας της συσκευής και ότι η πρίζα είναι γειωμένη. • Αυτή η συσκευή προορίζεται μόνο για οικιακή χρήση. Μην το χρησιμοποιείτε για βιομηχανικούς ή εμπορικούς σκοπούς. • Ελέγχετε τακτικά το καλώδιο τροφοδοσίας για ορατή ζημιά. Εάν το καλώδιο έχει υποστεί ζημιά, πρέπει να αντικατασταθεί από την επίσημη Υπηρεσία Τεχνικής Υποστήριξης της Cecotec, προκειμένου να αποφευχθεί κάθε κίνδυνος. • Μην καλύπτετε τη συσκευή για να αποφύγετε την υπερθέρμανση. • Η εγκατάσταση αυτής της συσκευής στον τοίχο του μπάνιου πρέπει πάντα να γίνεται σε απόσταση όπου κανένα άτομο στο ντους ή στο μπάνιο δεν μπορεί να φτάσει σε αυτό. • Μην χρησιμοποιείτε τη συσκευή απευθείας στο πάτωμα χωρίς να εγκαταστήσετε τα πόδια. • Μην τοποθετείτε τη συσκευή κοντά σε πηγές θερμότητας, εύφλεκτες ουσίες, υγρές επιφάνειες όπου μπορεί να πέσει ή να ωθηθεί στο νερό ή να την αφήσετε να έρθει σε επαφή με νερό ή άλλα υγρά. Μην λειτουργείτε σε εξωτερικούς χώρους. Μην τοποθετείτε τη συσκευή ακριβώς κάτω από μια πρίζα. • Αφήστε τη συσκευή να λειτουργεί στη μέγιστη θερμοκρασία για 2-3 ώρες σε αεριζόμενο μέρος, ώστε η συσκευή να εξαλείψει όλα τα απόβλητα κατασκευής. • Η επιφάνεια του προϊόντος θα φτάσει σε υψηλές θερμοκρασίες κατά τη λειτουργία. Αποφύγετε την επαφή του δέρματος με αυτό και χρησιμοποιήστε τη λαβή για να το μετακινήσετε. • Να το χρησιμοποιείτε πάντα με τα πτερύγια σε οριζόντια θέση. • Κρατήστε τα υλικά συσκευασίας μακριά από παιδιά, κάτι που μπορεί να είναι επικίνδυνο. • Η συσκευή δεν προορίζεται για χρήση από παιδιά ηλικίας κάτω των 8 ετών. Μπορεί να χρησιμοποιηθεί από παιδιά άνω των 8 ετών, εφόσον τους παρέχεται συνεχής επίβλεψη. • Αυτή η συσκευή μπορεί να χρησιμοποιηθεί από παιδιά ηλικίας 8 ετών και άνω, καθώς και από άτομα με μειωμένες σωματικές, αισθητηριακές ή διανοητικές ικανότητες ή έλλειψη εμπειρίας και γνώσης, εφόσον έχουν επιτηρηθεί ή οδηγίες σχετικά με τη χρήση της συσκευής με ασφαλή τρόπο και να κατανοήσουν τους κινδύνους που ενέχονται. Τα παιδιά δεν πρέπει να παίζουν με τη συσκευή. • Επιβλέψτε τα μικρά παιδιά για να βεβαιωθείτε ότι δεν παίζουν με τη συσκευή. Απαιτείται στενή επίβλεψη όταν η συσκευή χρησιμοποιείται από ή κοντά σε παιδιά. ENGLISH 12 READY WARM 9000/9050 TWIN TOWEL

3. ΣΥΝΑΡΜΟΛΟΓΗΣΗ ΠΡΟΪΟΝΤΟΣ

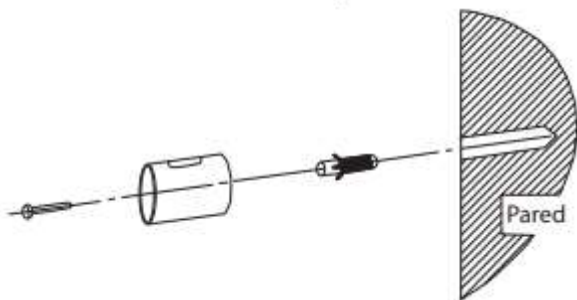
Ο πίνακας ελέγχου πρέπει να βρίσκεται στο κάτω μέρος της συσκευής Απόσταση ασφαλείας: • Η απόσταση μεταξύ του μπάνιου / του ντους και της συσκευής πρέπει να είναι τουλάχιστον 60 cm. • Η απόσταση μεταξύ της οροφής και της συσκευής πρέπει να είναι τουλάχιστον 15 cm. • Η απόσταση μεταξύ του δαπέδου και της συσκευής πρέπει να είναι τουλάχιστον 15 cm



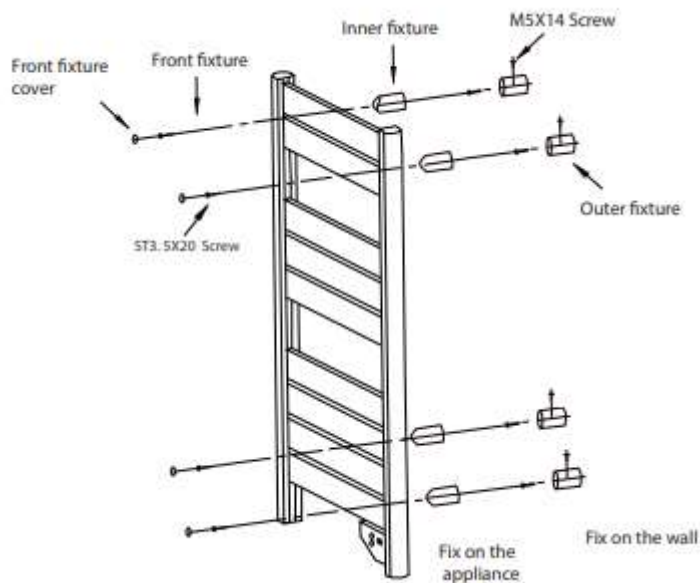
Εγκατάσταση: • Χρησιμοποιήστε ένα τρυπάνι για να κάνετε 4 οπές διαμέτρου 8 mm



Εισαγάγετε 4 καρφιά στις τρύπες. • Χρησιμοποιήστε τις βίδες ST4x40 για να στερεώσετε τα εξωτερικά στοιχεία στερέωσης στον τοίχο.



Χρησιμοποιήστε τις 4 βίδες ST3.5x20 για να στερεώσετε τα 4 εσωτερικά στοιχεία στερέωσης και τα 4 μπροστινά στοιχεία στερέωσης στη συσκευή. • Στερεώστε τα εσωτερικά στοιχεία στερέωσης της συσκευής στα εξωτερικά στοιχεία στερέωσης του τοίχου και χρησιμοποιήστε τις βίδες M5x14 για να τις στερεώσετε στη σωστή απόσταση από τον τοίχο. • Καλύψτε τα 4 καπάκια του μπροστινού στοιχείου στερέωσης



4. ΛΕΙΤΟΥΡΓΙΑ

1. Λειτουργία θέρμανσης Πατήστε το κουμπί λειτουργίας για να λειτουργεί η συσκευή σε λειτουργία θέρμανσης. Η σχάρα πετσετών θα λειτουργεί συνεχώς έως ότου απενεργοποιηθεί. 2. Λειτουργία στεγνώματος πετσετών Πατήστε το κουμπί λειτουργίας και, στη συνέχεια, πατήστε το κουμπί "2H". Η συσκευή θα λειτουργεί σε λειτουργία ρυμούλκησης για 2 ώρες και θα σταματήσει αυτόματα μετά από αυτήν την ώρα.



Σημείωση: η οθόνη της συσκευής θα δείχνει πάντα τη θερμοκρασία δωματίου

5. ΚΑΘΑΡΙΣΜΟΣ ΚΑΙ ΣΥΝΤΗΡΗΣΗ

- Αποσυνδέστε τη συσκευή από την παροχή ρεύματος και αφήστε την να κρυώσει πριν καθαρίσετε.
- Χρησιμοποιήστε ένα μαλακό, υγρό πανί για να καθαρίσετε την επιφάνεια του προϊόντος.
- Αποφύγετε τη χρήση λειαντικών καθαριστικών ή μαξιλαριών καθαρισμού, καθώς αυτά μπορεί να προκαλέσουν ζημιά στο προϊόν.

6. ΤΕΧΝΙΚΕΣ ΠΡΟΔΙΑΓΡΑΦΕΣ

Μοντέλο: Ready Warm 9000/9050 Twin Πετσέτα Προϊόν αναφοράς: 05342 και 05343 500 W, 230 V, 50 Hz Κατασκευασμένο στην Κίνα |

7. ΔΙΑΘΕΣΗ ΠΑΛΑΙΩΝ ΗΛΕΚΤΡΙΚΩΝ ΣΥΣΚΕΥΩΝ

Η ευρωπαϊκή οδηγία 2012/19 / ΕΕ σχετικά με τα απόβλητα ηλεκτρικού και ηλεκτρονικού εξοπλισμού (ΑΗΗΕ), ορίζει ότι οι παλιές οικιακές ηλεκτρικές συσκευές δεν πρέπει να απορρίπτονται με τα κανονικά αστικά απορρίμματα. Οι παλιές συσκευές πρέπει να συλλέγονται ξεχωριστά, προκειμένου να βελτιστοποιηθεί η ανάκτηση και η ανακύκλωση των υλικών που περιέχουν και να μειωθεί ο αντίκτυπος στην ανθρώπινη υγεία και το περιβάλλον. Το διαγραμμένο σύμβολο "τροχός κάδου" στο προϊόν σας υπενθυμίζει την υποχρέωσή σας να απορρίψετε σωστά τη συσκευή. Εάν το προϊόν διαθέτει ενσωματωμένη μπαταρία ή χρησιμοποιεί

μπαταρίες, θα πρέπει να αφαιρεθούν από τη συσκευή και να απορριφθούν κατάλληλα. Οι καταναλωτές πρέπει να επικοινωνήσουν με τις τοπικές αρχές ή τον έμπορο λιανικής για πληροφορίες σχετικά με τη σωστή απόρριψη παλαιών συσκευών ή / και των μπαταριών τους

8. ΥΠΗΡΕΣΙΑ ΚΑΙ ΕΓΓΥΗΣΗ ΤΕΧΝΙΚΗΣ ΥΠΟΣΤΗΡΙΞΗΣ

Αυτό το προϊόν είναι υπό εγγύηση για 2 χρόνια από την ημερομηνία αγοράς, αρκεί να υποβληθεί η απόδειξη αγοράς, το προϊόν βρίσκεται σε τέλεια φυσική κατάσταση και έχει χρησιμοποιηθεί σωστά, όπως εξηγείται στο αυτό το εγχειρίδιο οδηγιών. Η εγγύηση δεν καλύπτει τις ακόλουθες καταστάσεις: • Το προϊόν έχει χρησιμοποιηθεί για σκοπούς διαφορετικούς από εκείνους που προορίζονται για αυτό, κακή χρήση, ξυλοδαρμό, έκθεση σε υγρασία, εμβάπτιση σε υγρές ή διαβρωτικές ουσίες, καθώς και οποιοδήποτε άλλο σφάλμα που οφείλεται στον πελάτη. • Το προϊόν έχει αποσυναρμολογηθεί, τροποποιηθεί ή επισκευαστεί από άτομα, χωρίς εξουσιοδότηση από την επίσημη Υπηρεσία Τεχνικής Υποστήριξης της Cecotec. • Βλάβες που οφείλονται στη φυσιολογική φθορά των μερών του, λόγω χρήσης. Η υπηρεσία εγγύησης καλύπτει κάθε κατασκευαστικό ελάττωμα της συσκευής σας για 2 χρόνια, βάσει της ισχύουσας νομοθεσίας, εκτός από αναλώσιμα ανταλλακτικά. Σε περίπτωση κακής χρήσης, η εγγύηση δεν θα ισχύει.