

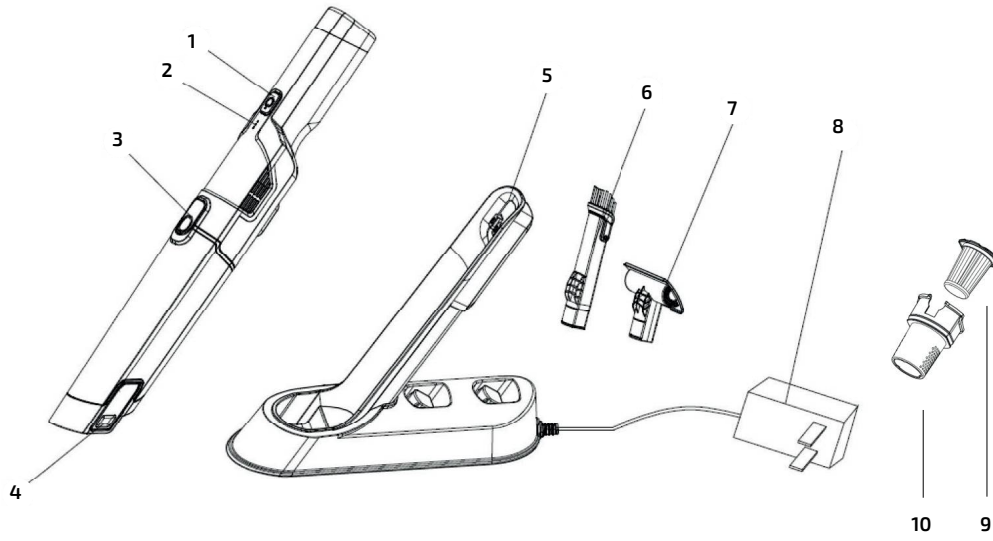
CONGA

ROCKSTAR

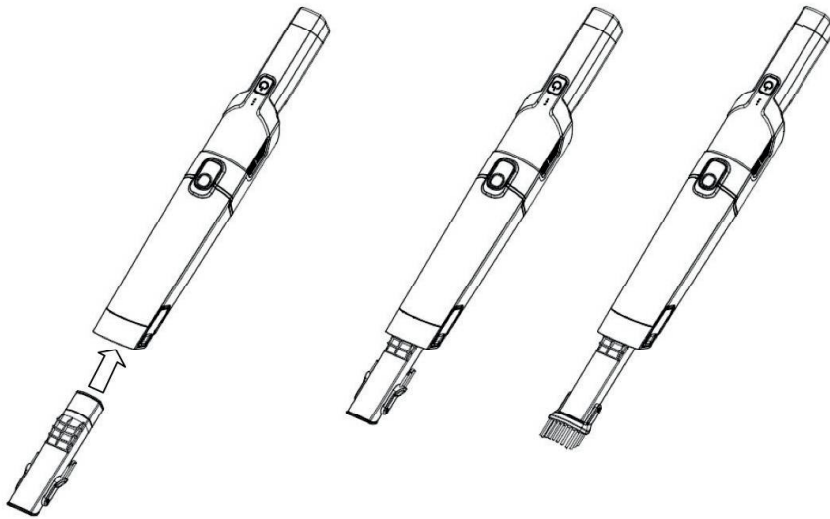
Ηλεκτρικό Σκουπάκι Χειρός 90 W Cecotec
Conga Rock Star Micro 6000



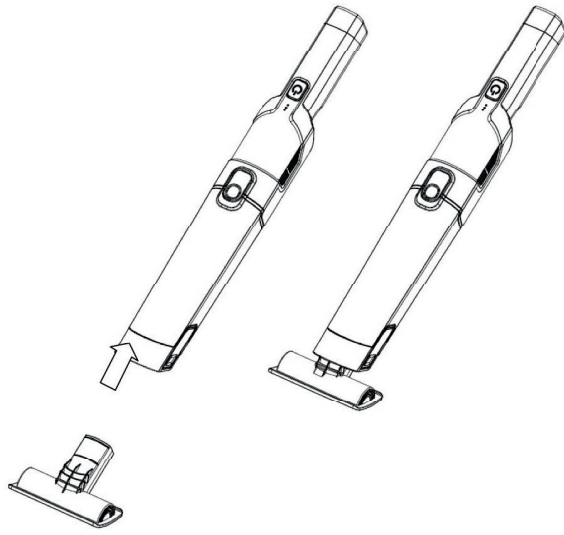
cecotec



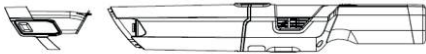
Εικ. 1



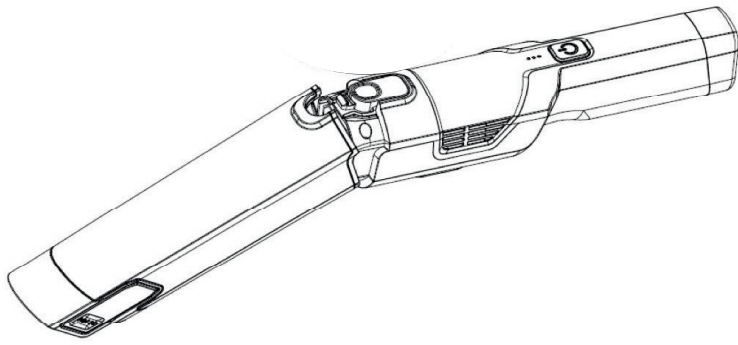
Εικ. 3



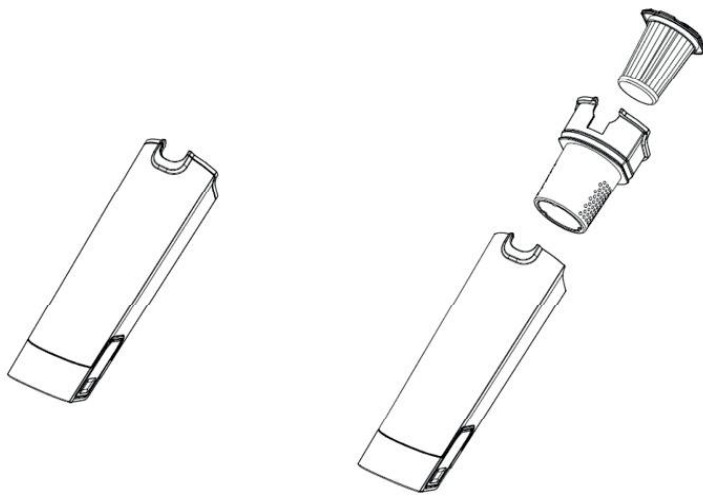
Etк.3



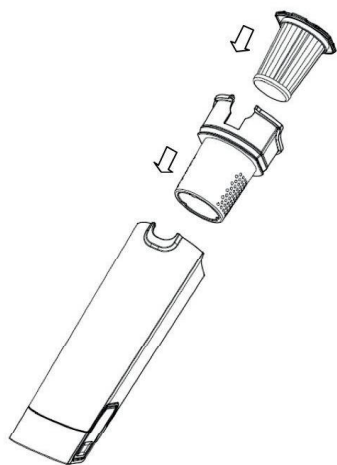
Etк.4



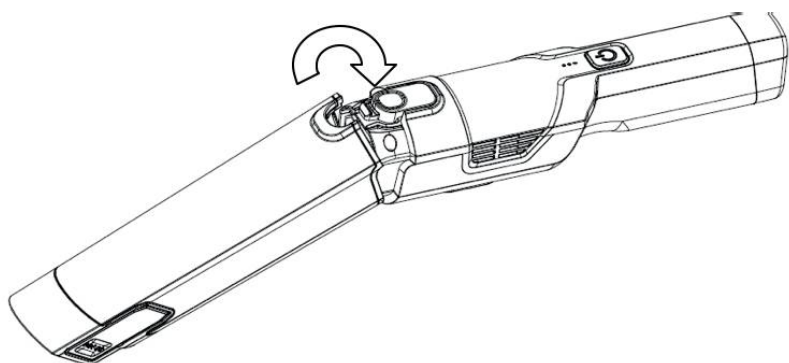
Εικ. 5



Εικ.6



Εικ. 7



Εικ. 8

ΑΠΟΤΕΛΟΥΜΕΝΑ ΜΕΡΗ

Εικ.1.

1. Κουμπί ενεργοποίησης/
απενεργοποίησης
2. Ένδειξη φόρτισης
3. Κουμπί απελευθέρωσης
δεξαμενής σκόνης
4. Κάλυμμα
5. Βάση φόρτισης

6. Αξεσουάρ για γωνίες και έπιπλα
7. Αξεσουάρ για ταπετσαρία
8. Προσαρμογέας ρεύματος
9. Φίλτρο υψηλής απόδοσης
10. Μικροδιάτρητο φίλτρο

ΠΡΙΝ ΤΗ ΧΡΗΣΗ

Αφαιρέστε όλα τα στοιχεία συσκευασίας.

Ελέγξτε όλα τα μέρη της συσκευής για οπτική βλάβη. Ξετυλίξτε εντελώς το καλώδιο τροφοδοσίας και ελέγξτε το για ζημιές. Μη χρησιμοποιείτε τη συσκευή εάν έχει υποστεί ζημιά ή το καλώδιο της ή δεν λειτουργεί σωστά. Σε περίπτωση βλάβης, επικοινωνήστε με την επίσημη υπηρεσία τεχνικής υποστήριξης της Cecotec για συμβουλές, επισκευές ή επιστροφές

Βεβαιωθείτε ότι έχετε διαβάσει και κατανοήσει όλες τις οδηγίες και τις προειδοποιήσεις σε αυτό το εγχειρίδιο οδηγιών. Δώστε ιδιαίτερη προσοχή στις οδηγίες ασφαλείας στις προηγούμενες σελίδες.

Προκειμένου να βεβαιωθείτε ότι η συσκευή είναι πάντα έτοιμη για χρήση, θα πρέπει να παραμείνει φορτισμένη με τον προσαρμογέα όταν δεν χρησιμοποιείται (εκτός εάν δεν πρόκειται να χρησιμοποιηθεί για μεγάλο χρονικό διάστημα).

ΛΕΙΤΟΥΡΓΙΑ

ΦΟΡΤΙΣΗ

Τοποθετήστε τη βάση φόρτισης σε μια επίπεδη επιφάνεια.

Τοποθετήστε τη φορητή ηλεκτρική σκούπα στη βάση φόρτισης.

Βεβαιωθείτε ότι η συσκευή είναι απενεργοποιημένη. Στη συνέχεια, συνδέστε το καλώδιο τροφοδοσίας στη συσκευή και στο τροφοδοτικό.

Μόλις φορτιστεί πλήρως η συσκευή, αποσυνδέστε το τροφοδοτικό.

Προειδοποίηση: Η βάση φόρτισης ενδέχεται να φτάσει σε υψηλές θερμοκρασίες κατά τη φόρτιση.

Ένδειξη φωτός

Σταθερό κόκκινο: Φόρτιση

Σταθερό μπλε: Πλήρως φορτισμένο

Σταθερό μπλε: Λειτουργεί

Αναβοσβήνει κόκκινο: Χαμηλή μπαταρία

Απενεργοποιημένο: Δεν υπάρχει μπαταρία

Χρήση

Προειδοποίηση: Μην χρησιμοποιείτε το προϊόν ενώ φορτίζεται.

Πατήστε το κουμπί On/Off μία φορά για να ενεργοποιήσετε τη συσκευή σε λειτουργία Eco.

Πατήστε το κουμπί ενεργοποίησης/απενεργοποίησης για δεύτερη φορά για να επιλέξετε τη λειτουργία καθαρισμού Turbo.

Μόλις τελειώσετε, πατήστε το κουμπί On/off για να απενεργοποιήσετε τη συσκευή και τοποθετήστε την ξανά στη βάση φόρτισης με τον προσαρμογέα, έτοιμη για επόμενη χρήση.

αξεσουάρ

Αξεσουάρ για γωνίες και έπιπλα

Τοποθετήστε το εξάρτημα στο ακροφύσιο σκούπας της συσκευής. Χρησιμοποιήστε αυτό το αξεσουάρ για να καθαρίσετε τραπέζια, αυτοκίνητα, γωνίες κ.λπ.

Εικ. 2

Αξεσουάρ για ταπετσαρία

Τοποθετήστε το εξάρτημα στο ακροφύσιο σκούπας της συσκευής. Χρησιμοποιήστε αυτό το αξεσουάρ για να καθαρίσετε υφάσματα όπως καναπέδες, χαλιά κ.λπ.

Εικ. 3

5. ΚΑΘΑΡΙΣΜΟΣ ΚΑΙ ΣΥΝΤΗΡΗΣΗ

Απενεργοποιήστε τη συσκευή πριν την καθαρίσετε.

Πατήστε και τα δύο κουμπιά στις πλευρές του καλύμματος αδειάσματος και αδειάστε τη σκόνη στο εσωτερικό της δεξαμενής.

Εικ. 4

Πατήστε το κουμπί απελευθέρωσης της δεξαμενής σκόνης για να αφαιρέσετε τη δεξαμενή σκόνης.

Εικ. 5

Αφαιρέστε το φίλτρο υψηλής απόδοσης.

Εικ. 6

Καθαρίστε το φίλτρο υψηλής απόδοσης και το δοχείο σκόνης και τοποθετήστε το ξανά στο δοχείο σκόνης. Εικ.7

Εισάγετε τη δεξαμενή σκόνης ξανά στη συσκευή.

Εικ.8