

cecotec

Ηλεκτρικό Σίδερο Ατμού Cecotec
Fast&Furiou



ΑΠΟΤΕΛΟΥΜΕΝΑ ΜΕΡΗ

Εικ. 1

1. Ψεκασμός
2. Άνοιγμα πλήρωσης
3. Κουμπί θερμοκρασίας
4. Κουμπί εκτόξευσης ψεκασμού / ατμού
5. Επιλογέας ατμού
6. Λαβή
7. Περιστρεφόμενο κορδόνι
8. Φτέρνα
9. Ένδειξη φωτός
10. Δεξαμενή νερού
11. Κουμπί αυτοκαθαρισμού
12. Σόλα

2. ΠΡΙΝ ΤΗ ΧΡΗΣΗ

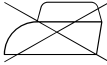
Βγάλτε το προϊόν από το κουτί. Αφαιρέστε τη συσκευασία

Σημείωση: Μπορεί να παρατηρήσετε μια ελαφριά μυρωδιά ή καπνό όταν χρησιμοποιείτε τη συσκευή για πρώτη φορά, που προκαλείται από την περίσσεια λιπαντικών από τη διαδικασία κατασκευής. Ο καπνός θα εξαφανιστεί μετά από λίγο.

3. ΛΕΙΤΟΥΡΓΙΑ

Ρύθμιση θερμοκρασίας

Γυρίστε το κουμπί θερμοκρασίας για να επιλέξετε τη θερμοκρασία που αναγράφεται στην ετικέτα των ρούχων.

ΕΤΙΚΕΤΑ	Τύπος υφάσματος
	Μην σιδερώνετε αυτό το αντικείμενο.
•	Συνθετικά, νάilon, ακρυλικά, πολυεστέρας, ρεγιόν.
• •	Μετάξι, μαλλί.
• • •	Βαμβάκι, λινό.



Μέγιστη θερμοκρασία (ατμός).

Τοποθετήστε το φινι στην πρίζα τοίχου. Η ενδεικτική λυχνία θα ανάψει.

Μόλις σβήσει η ενδεικτική λυχνία, το σίδερο είναι έτοιμο για χρήση.

Γεμίζοντας τη δεξαμενή νερού

Αποσυνδέστε το σίδερο πριν γεμίσετε τη δεξαμενή νερού.

Κρατήστε το σίδερο ατμού σε οριζόντια θέση.

Ρίξτε αργά νερό μέσα από το άνοιγμα πλήρωσης νερού. Μην υπερβείτε το Μέγιστο. σημάδι στη δεξαμενή νερού για να αποφύγετε τη διαρροή νερού.

Κλείστε το άνοιγμα πλήρωσης ενώ χειρίζεστε το σίδερο.

Αδειάστε τη δεξαμενή νερού μετά από κάθε χρήση.

Σημείωση: Μη χρησιμοποιείτε χημικά καθαρισμένο ή αρωματισμένο νερό.

Ψεκασμός

Η λειτουργία ψεκασμού μπορεί να χρησιμοποιηθεί σε οποιαδήποτε θερμοκρασία κατά τη διάρκεια του σιδερώματος με ατμό ή του στεγνού σιδερώματος, υπό την προϋπόθεση ότι το δοχείο νερού είναι γεμάτο.

Σιδέρωμα με ατμό

Ενώ η συσκευή είναι αποσυνδεδεμένη, γεμίστε το σίδερο με νερό.

Στερεώστε το σίδερο ατμού στη βάση του στη φτέρνα του σε όρθια θέση σε ασφαλή επιφάνεια σιδήρου και συνδέστε το στην παροχή ρεύματος.

Ρυθμίστε το κουμπί θερμοκρασίας στη θέση “••” ή “•••”.

Ρυθμίστε το κουμπί ατμού στην επιθυμητή θέση.

Όταν τελειώσετε, γυρίστε το κουμπί θερμοκρασίας αριστερόστροφα στην ελάχιστη θέση και αποσυνδέστε τη συσκευή από την παροχή ρεύματος.

Προειδοποίηση: Μην έρθετε σε επαφή με τον εξαγόμενο ατμό.

Στεγνό σιδέρωμα

Ο σίδερο ατμού μπορεί να λειτουργεί με ή χωρίς νερό στη δεξαμενή νερού. Σε περίπτωση που το σίδερο λειτουργεί σε κατάσταση στεγνώματος, βεβαιωθείτε ότι η δεξαμενή νερού είναι άδεια.

Γυρίστε το κουμπί ατμού στη θέση “0”.

Προειδοποίηση: Εάν το σίδερο έχει χρησιμοποιηθεί για περισσότερο από 10 λεπτά και είναι ζεστό, μην ρίχνετε περισσότερο νερό μέσα του μέχρι να κρυώσει η συσκευή.

Ριπή ατμού

Η λειτουργία ριπής ατμού παράγει επιπλέον ατμό για να αφαιρέσει τις επίμονες πτυχώσεις και μπορεί να ενεργοποιηθεί μόνο πατώντας το κουμπί ριπής ατμού.

Σημείωση: Για να αποφύγετε τη διαρροή της πλάκας, μην κρατάτε πατημένο το κουμπί έκρηξης ατμού για περισσότερο από 5 δευτερόλεπτα.

Σημείωση: Για βέλτιστη έκρηξη ατμού, μην πατάτε το κουμπί έκρηξης ατμού περισσότερες από τρεις φορές στη σειρά για να αποφύγετε την ψύξη του σιδήρου.

Κάθετος ατμός

Βεβαιωθείτε ότι υπάρχει αρκετό νερό στη δεξαμενή.

Στερεώστε το σίδερο ατμού κάθετα, ακουμπήστε το στη φτέρνα του και συνδέστε το στο τροφοδοτικό.

Γυρίστε το κουμπί θερμοκρασίας και ατμού στο μέγιστο.

Κρατήστε το σίδερο κάθετα και πατήστε το κουμπί έκρηξης ατμού, ένας ισχυρός ατμός θα εκτοξευτεί από τη σόλα.

Αυτοκαθαριζόμενο

Γεμίστε το δοχείο νερού μέχρι τη μέγιστη ένδειξη και κλείστε το.

Ρυθμίστε το κουμπί θερμοκρασίας στο μέγιστο.

Συνδέστε τη συσκευή στο τροφοδοτικό.

Κρατώντας το σίδερο οριζόντια πάνω από το νεροχύτη, γυρίστε το κουμπί ατμού στη μέγιστη θέση και πατήστε το κουμπί αυτοκαθαρισμού.

Η πλάκα θα εκπέμπει βραστό νερό και ατμό για να αφαιρέσει όλες τις ακαθαρσίες.

Επαναλάβετε αυτή τη διαδικασία εάν είναι απαραίτητο.

Λειτουργία κατά της στάλαξης

Αυτή η λειτουργία αποτρέπει τη διαρροή νερού και αποφεύγει την εμφάνιση κηλίδων στα υφάσματα όταν σιδερώνετε σε χαμηλές θερμοκρασίες.

Λειτουργία Anti-calc

Αυτή η λειτουργία προστατεύει το σίδερο από σχηματισμούς κλίμακας.

Μη χρησιμοποιείτε λειαντικά καθαριστικά ή σφουγγαρίσματα για να καθαρίσετε το προϊόν.

Προστασία από υπερθέρμανση

Το σίδερο διαθέτει σύστημα ασφαλείας κατά της υπερθέρμανσης. Η συσκευή απενεργοποιείται αυτόματα. Η πλάκα μπορεί να διαρκέσει έως και 45-60 λεπτά για να κρυώσει εντελώς.

4. ΚΑΘΑΡΙΣΜΟΣ ΚΑΙ ΣΥΝΤΗΡΗΣΗ

Απενεργοποιήστε, αποσυνδέστε τη συσκευή από το τροφοδοτικό, αδειάστε το δοχείο νερού (κάντε το μετά από κάθε χρήση) και αφήστε το να κρυώσει εντελώς.

Μη χρησιμοποιείτε λειαντικά καθαριστικά για να καθαρίσετε το προϊόν.

Τυλίξτε το κορδόνι γύρω από το στήριγμα της φτέρνας.

Για να προστατέψετε τη σόλα κατά την αποθήκευση, τοποθετήστε το σίδερο ατμού σε όρθια θέση στη βάση της φτέρνας.

Σόλα

Η κόλλα και άλλοι τύποι υπολειμάτων μπορούν εύκολα να αφαιρεθούν από τη σόλα με ένα υγρό ύφασμα. Για να αποφύγετε γρατζουνιές στο τελειώμα του, μην τοποθετείτε ποτέ το σίδερο σε τραχιά επιφάνεια. Εάν τα συνθετικά υφάσματα σιδερώνονται σε υψηλή θερμοκρασία, μπορεί να υποστεί ζημιά τόσο το ύφασμα όσο και η σόλα του σιδήρου. Ο καλύτερος τρόπος για να αφαιρέσετε συνθετικά υπολείματα από την πλάκα είναι να το θερμάνετε και να σιδερώσετε πάνω από το ύφασμα με ένα βαμβακερό πανί.

5. ΤΕΧΝΙΚΕΣ ΠΡΟΔΙΑΓΡΑΦΕΣ

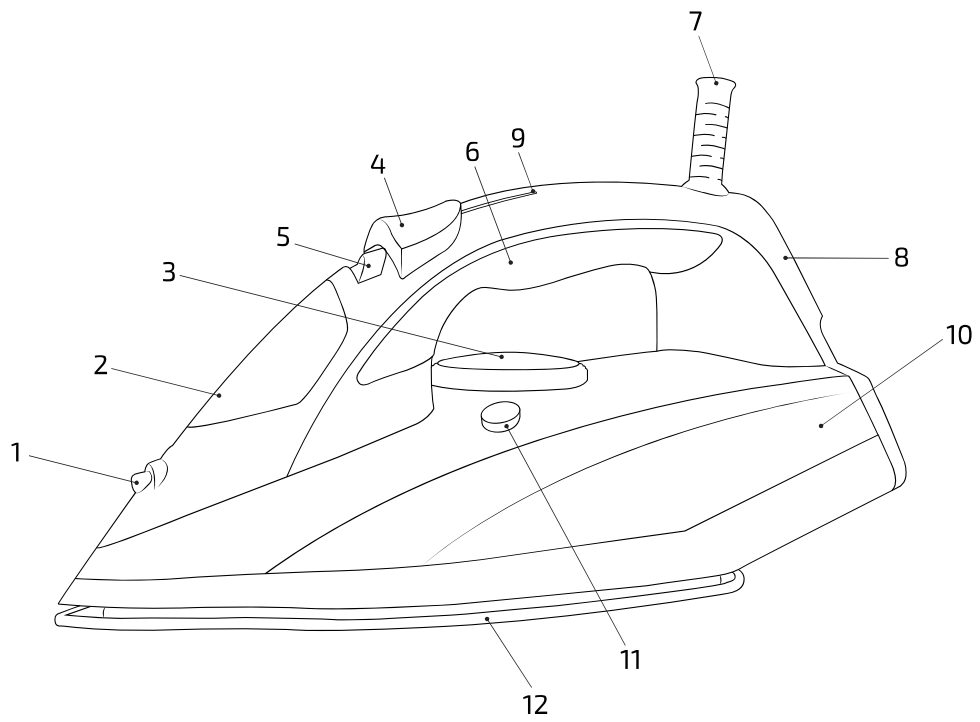
Μοντέλο: Fast & Furious 5010 Vital

Αναφορά προϊόντος: 05521

Ισχύς: 2600 W

Τάση και συχνότητα: 220-240 V, 50-60 Hz

Κατασκευασμένο στην Κίνα | Σχεδιασμένο στην Ισπανία



Ек. 1