

cecotec

Ηλεκτρικό Σίδερο Ταξιδιού με Ατμό Cecotec
Fast&Furious 4000 Travel



ΜΕΡΗ

Εικ. 1

Εικ. 2

1. Κουμπί ριπής ατμού
2. Κουμπί τάσης
3. Κουμπί ατμού
4. Λαβή αναδιπλούμενου κουμπιού
5. Κουμπί επιλογής θερμοκρασίας
6. Ένδειξη φωτός
7. Κάλυμμα δεξαμενής νερού
8. Θερμοανθεκτική τσάντα ταξιδιού

2. ΠΡΙΝ ΤΗ ΧΡΗΣΗ

Σημείωση: Ορισμένα μέρη του σιδήρου ατμού έχουν λιπανθεί ελαφρώς και ως αποτέλεσμα, το σίδερο μπορεί να καπνίσει λίγο όταν είναι ενεργοποιημένο για πρώτη φορά. Μετά από λίγο καιρό, αυτό θα σταματήσει.

1. Βγάλτε το προϊόν από το κουτί.
2. Αφαιρέστε τυχόν υλικά συσκευασίας, αυτοκόλλητα ή προστατευτικό φύλλο από την πλάκα.
3. Καθαρίστε την πλάκα με ένα μαλακό πανί.

3. ΛΕΙΤΟΥΡΓΙΑ

Γεμίζοντας τη δεξαμενή νερού

1. Αποσυνδέστε το σίδερο πριν γεμίσετε τη δεξαμενή νερού.
2. Γυρίστε το κουμπί θερμοκρασίας στην ελάχιστη θέση.
3. Αφαιρέστε το λαστιχένιο καπάκι της λαβής και προσθέστε νερό μέσω του ανοίγματος πλήρωσης νερού.

Στεγνό σιδέρωμα

1. Τοποθετήστε το κουμπί ατμού στη θέση χωρίς ατμό.
2. Επιλέξτε την κατάλληλη θερμοκρασία σύμφωνα με την ετικέτα κάθε ρούχου.

Σιδέρωμα με ατμό

1. Με τη μονάδα αποσυνδεδεμένη, γεμίστε το σίδερο με νερό.
2. Συνδέστε το σίδερο στο τροφοδοτικό και χρησιμοποιήστε το κουμπί για να επιλέξετε την κατάλληλη τάση. 100-127 V AC 220-240 V AC
3. Ρυθμίστε το κουμπί θερμοκρασίας στην επιθυμητή θερμοκρασία και περιμένετε μέχρι να σβήσει η ενδεικτική λυχνία, υποδεικνύοντας ότι το σίδερο είναι έτοιμο για χρήση.
4. Γυρίστε το κουμπί ατμού στη θέση ατμού.

5. Όταν τελειώσετε, γυρίστε το κουμπί θερμοκρασίας αριστερόστροφα στην ελάχιστη θέση και αποσυνδέστε τη συσκευή από το τροφοδοτικό.

Προειδοποίηση:

Εάν το σίδερο λειτουργεί πριν σβήσει η ενδεικτική λυχνία, το σίδερο δεν θα έχει φτάσει στη σωστή θερμοκρασία για να εξατμιστεί και η πλάκα του πέλματος μπορεί να διαρρεύσει.

Συνθετικό ύφασμα, νάιλον, συνθετικό μετάξι και μετάξι δεν είναι κατάλληλα για σιδέρωμα σε υψηλές θερμοκρασίες.

Ριπή ατμού

Πατώντας το κουμπί ριπής ατμού, εκπέμπεται μια έντονη ριπή ατμού από την πλάκα. Αυτή η λειτουργία μπορεί να ενεργοποιηθεί μόνο κατά τη διάρκεια σιδερώματος υψηλής θερμοκρασίας.

Προειδοποίηση:

Για να αποφύγετε τη διαρροή της πλάκας, μην κρατάτε πατημένο το κουμπί εκτόξευσης ατμού για περισσότερο από 5 δευτερόλεπτα.

Για βέλτιστη ριπή ατμού, μην πατάτε το κουμπί εκτόξευσης ατμού περισσότερες από τρεις φορές στη σειρά για να αποφύγετε την ψύξη του σιδήρου.

Ενδείξεις

Προειδοποίηση: Το Σχ. 3 στην ετικέτα σημαίνει ότι αυτό το άρθρο ενδέχεται να μην σιδερωθεί		
Ενδείξεις ετικέτας	Τύπος υφάσματος	Κουμπί επιλογής θερμοκρασίας
Εικ. 4	Νάιλον Μετάξι	Εικ. 7 (MIN.)
Εικ.5	Μαλλί	Εικ. 8
Εικ. 6	Βαμβάκι, λινό	Εικ. 9 (MAX.)

4. ΚΑΘΑΡΙΣΜΟΣ ΚΑΙ ΣΥΝΤΗΡΗΣΗ

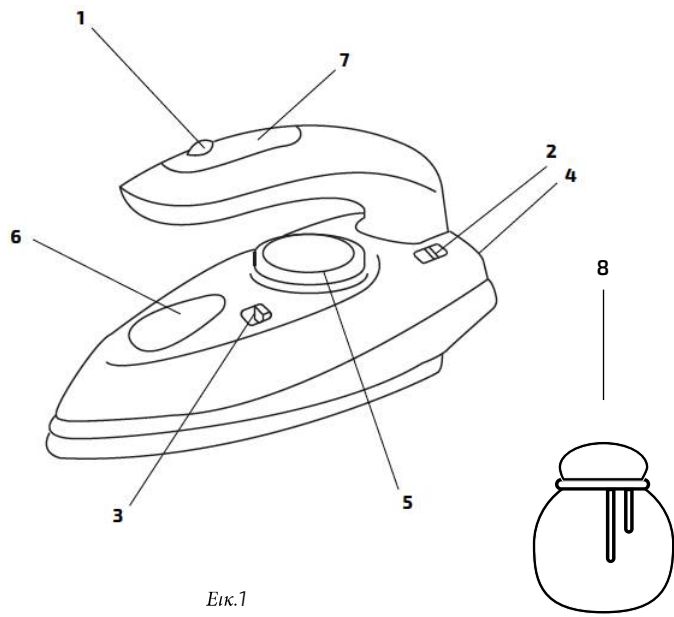
Απενεργοποιήστε, αποσυνδέστε τη συσκευή από την παροχή ρεύματος, αδειάστε τη δεξαμενή νερού (κάντε το μετά από κάθε χρήση) και αφήστε την να κρυώσει εντελώς.

Εάν υπάρχει κολλημένο ύφασμα στη σόλα, χρησιμοποιήστε ένα υγρό πανί με ξύδι για να σκουπίσετε τη σόλα.

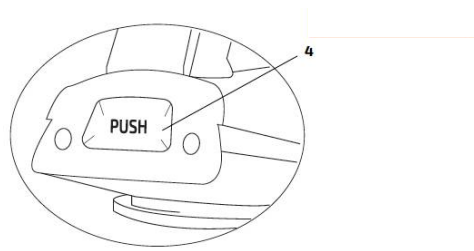
Μη χρησιμοποιείτε λειαντικά απορρυπαντικά, σκόνες ή καθαριστικά για να καθαρίσετε το προϊόν.

Εάν η ζυγαριά μπλοκάρει τις τρύπες ατμού, χρησιμοποιήστε μια οδοντογλυφίδα για να την αφαιρέσετε.

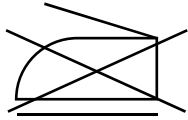
Για να προστατέψετε τη σόλα ενώ είναι αποθηκευμένη, τοποθετήστε το σίδερο ατμού σε όρθια θέση στο στηρίγμα της φτέρνας του.



Етк.1



Етк.2



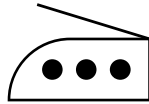
Εικ. 3



Εικ.4



Εικ.5



Εικ.6



Εικ.7



Εικ.8



Εικ. 9