

cecotec

Συσκευή Ατμού για Εύκολο Σιδέρωμα
Fast&Furious 4010 Vital



1. ΑΠΟΤΕΛΟΥΜΕΝΑ ΜΕΡΗ

Εικ. 1.

1. Πλάκα
2. Κύριο σώμα
3. Πλαίσιο διακόσμησης
4. Πάνελ
5. Ένδειξη οθόνης και φωτισμού
6. Κουμπί ατμού
7. Κάλυμμα δεξαμενής νερού
8. Καλώδιο τροφοδοσίας
9. Μονωτικό μαξιλάρι

2. ΠΡΙΝ ΤΗ ΧΡΗΣΗ

Βγάλτε το προϊόν από το κουτί.

Βεβαιωθείτε ότι περιλαμβάνονται όλα τα αξεσουάρ και ελέγξτε για τυχόν ορατές ζημιές. Εάν παρατηρηθεί κάποιος, επικοινωνήστε με την Υπηρεσία Τεχνικής Υποστήριξης της Cecotec.

Αφαιρέστε τυχόν υλικά συσκευασίας, αυτοκόλλητα ή προστατευτικό φύλλο που είναι προσαρτημένο στο κύριο σώμα ή το καλώδιο.

Για να μειώσετε τον κίνδυνο εγκαυμάτων και ζημιών, ελέγχετε τη συσκευή πριν από κάθε χρήση κρατώντας την μακριά από το σώμα και λειτουργώντας το κουμπί ατμού.

Σημείωση: Συνιστάται ιδιαίτερα η χρήση αποσταγμένου, καθαρισμένου ή φιλτραρισμένου νερού για τη διατήρηση της βέλτιστης απόδοσης. Το νερό της βρύσης περιέχει μέταλλα που συσσωρεύονται με την πάροδο του χρόνου. Μην χρησιμοποιείτε ζεστό νερό, αρώματα, ξύδι, απορρυπαντικά, πρόσθετα σιδηρώματος ή άμυλο.

3. ΛΕΙΤΟΥΡΓΙΑ

Σημείωση: Είναι φυσιολογικό να αισθάνεστε ή να ακούτε την αντλία νερού στη λαβή. Αυτή η αίσθηση ή ο θόρυβος μπορεί να γίνει πιο δυνατός ή πιο αισθητός όταν το δοχείο νερού είναι άδειο.

Χρησιμοποιώντας το βαπόρι ρούχων

Τοποθετήστε τη συσκευή σε μια επίπεδη, σταθερή επιφάνεια.

Εικ. 3

Στο κάτω μέρος της δεξαμενής νερού, πιέστε το κέντρο του καπακιού της δεξαμενής, η δεξαμενή θα σκάσει αυτόματα.

Χαλαρώστε το καπάκι περιστρέφοντάς το αριστερόστροφα και ανοίξτε το.

Τραβήξτε τη ράβδο εμβόλου στην κορυφή και ρίξτε καθαρό νερό στη δεξαμενή μέχρι να γεμίσει η δεξαμενή.

Στη συνέχεια, σφίξτε το καπάκι του δοχείου νερού δεξιόστροφα και σπρώξτε το δοχείο νερού στο κύριο σώμα μέχρι να στερεωθεί με ασφάλεια.

Συνδέστε το καλώδιο τροφοδοσίας σε πρίζα.

Εικ. 4

Η συσκευή θα αρχίσει να θερμαίνεται και η ενδεικτική λυχνία θα ανάψει κόκκινη. Μόλις η συσκευή θερμανθεί πλήρως, η ενδεικτική λυχνία θα γίνει μπλε.

Σημείωση: Πριν γεμίσετε τη δεξαμενή νερού, η ράβδος του εμβόλου πρέπει να τραβηχτεί αργά προς τα κάτω στο κάτω μέρος της δεξαμενής νερού μέχρι να σταματήσει.

Εικ. 2

Κρεμάστε τα ρούχα που θα σιδερωθούν σε μια κρεμάστρα. Τα ρούχα μπορούν επίσης να τοποθετηθούν σε τραπέζι σιδερώματος για άτμισμα σε οριζόντια θέση.

Πατήστε το κουμπί ατμού για να αρχίσει ο ατμός και πατήστε το ξανά για να σταματήσετε τη ροή ατμού.

Κρατήστε το σίδερο ατμού και κρατήστε το σε κατακόρυφη θέση αποφεύγοντας το σίδερο ατμού να δείχνει προς ανθρώπους ή ζώα.

Εικ. 6

Μετακινήστε τη συσκευή ατμού πάνω και κάτω, δεξιά και αριστερά.

Όταν ολοκληρώσετε τη χρήση της συσκευής, αποσυνδέστε το καλώδιο τροφοδοσίας.

Συναρμολόγηση και αποσυναρμολόγηση μονωτικών μαξιλαριών

Εικ. 5

Κρατήστε το μονωτικό μαξιλάρι δαπέδου με το ένα χέρι, κρατήστε το προϊόν με το άλλο χέρι, τοποθετήστε το μπροστινό άκρο της κεφαλής του ατμού του ενδύματος στο μαξιλάρι του δαπέδου και στη συνέχεια συναρμολογήστε το άκρο του μαξιλαριού δαπέδου στην κεφαλή του ατμού.

Χρησιμοποιήστε εξαιρετική προφύλαξη για να αποφύγετε εγκαύματα. Εικ. 6

Για να το αφαιρέσετε, κρατήστε το σίδερο σταθερά, τραβήξτε το κάτω μέρος του μαξιλαριού δαπέδου μακριά και αφαιρέστε το τελείως.

Συμβουλές

Πάντα δοκιμάζετε τα ρούχα αχνίζοντας μια μικρή κρυφή περιοχή για να βεβαιωθείτε ότι το ρούχο λειτουργεί σωστά και είναι έτοιμο για χρήση.

Πάντα περιμένετε μέχρι να γίνει μπλε η ενδεικτική λυχνία πριν ξεκινήσετε τον ατμό.

Διαβάστε πάντα τις οδηγίες της ετικέτας φροντίδας ενδυμάτων πριν σιδερώσετε ή ατμίσετε ρούχα και άλλα ρούχα.

Μικρές ποσότητες στάζει ενδέχεται να προκύψουν κατά τη χρήση. Εάν είναι υπερβολικό, το βαπόρι ενδυμάτων μπορεί

χρειάζεται χρόνος για να επανέλθει στην πλήρη θερμοκρασία. Αφήστε τη να ξαναζεσταθεί.

Το να φοράτε ρούχα αμέσως μετά το σιδέρωμα ή τον ατμό μπορεί πραγματικά να δημιουργήσει ρυτίδες.

Πάντα αφήνετε τα ρούχα να κρυσώσουν για περίπου 5 λεπτά μετά το σιδέρωμα ή τον ατμό πριν τα φορέσετε.

4. ΚΑΘΑΡΙΣΜΟΣ ΚΑΙ ΣΥΝΤΗΡΗΣΗ

Μετά τη χρήση, αποσυνδέστε τη συσκευή

(κάντε το μετά από κάθε χρήση) και αφήστε

Χρησιμοποιήστε ένα υγρό, μαλακό πανί για

χρήση.

Μη χρησιμοποιείτε λειαντικά απορρυπαν

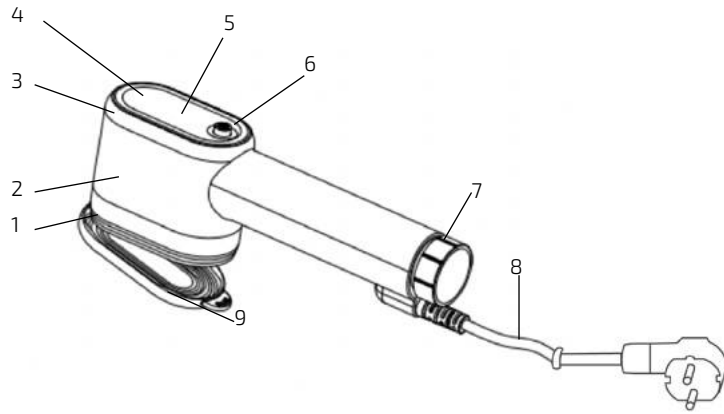
Εάν η συσκευή δεν πρόκειται να χρησιμοποι

δεξαμενή και φυλάξτε το σε ασφαλές, δρο

Αποθηκεύετε πάντα τη συσκευή ατμού σε

Τυλίξτε σωστά το καλώδιο τροφοδοσίας.

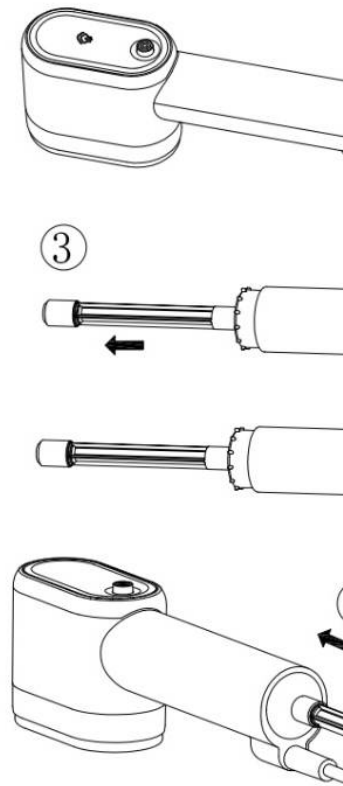
Πάντα να βεβαιώνετε ότι η συσκευή έχει



Етк. 1



Етк. 2



Етк. 3

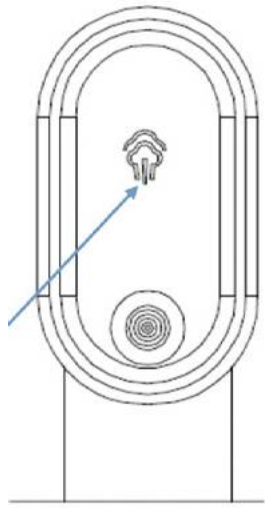


Fig./Img./Abb./Afb./ Rys. 4



Fig./

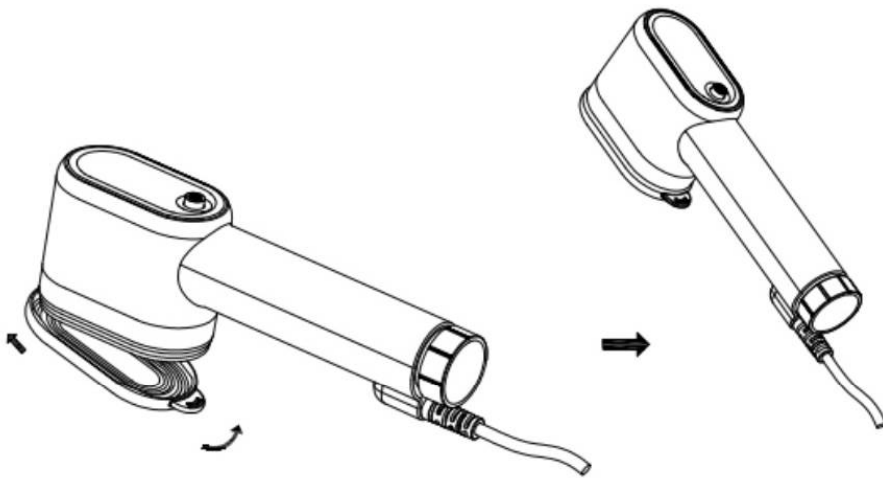


Fig./Img./Abb./Afb./ Rys. 5

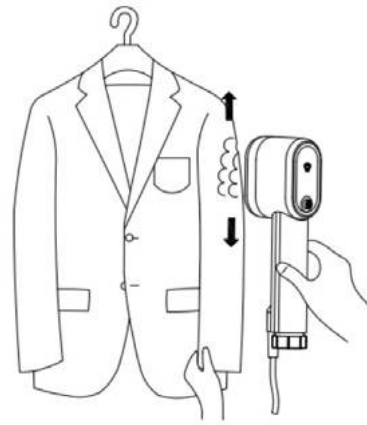


Fig./