

cecotec

CEC-05567



Σκούπα Μπαταρίας Υγρών και Στερεών 20 Lt 18 V Conga  
RockStar 2000 Wet&Dry Liberty

## **ΟΔΗΓΙΕΣ ΑΣΦΑΛΕΙΑΣ**

Διαβάστε προσεκτικά αυτές τις οδηγίες πριν χρησιμοποιήσετε τη συσκευή.

Φυλάξτε αυτό το εγχειρίδιο οδηγιών για μελλοντική αναφορά ή για νέους χρήστες.

Βεβαιωθείτε ότι η τάση δικτύου ταιριάζει με την τάση που αναφέρεται στην ετικέτα χαρακτηριστικών της συσκευής και ότι η πρίζα είναι γειωμένος.

Αυτή η συσκευή προορίζεται μόνο για οικιακή χρήση.

Χρησιμοποιήστε μόνο όπως περιγράφεται σε αυτό το εγχειρίδιο. Χρησιμοποιήστε μόνο αξεσουάρ

συνιστάται ή παρέχεται από την Cecotec.

Μην βυθίζετε ολόκληρη τη μονάδα σε νερό ή άλλα υγρά.

Μην τραβάτε ποτέ το καλώδιο τροφοδοσίας για να το αποσυνδέσετε. Αντίθετα, πιάστε το βύσμα

σταθερά και τραβήξτε το για να το αποσυνδέσετε.

Μην αφήνετε το καλώδιο να αγγίζει καυτές επιφάνειες. Χρησιμοποιήστε επιπλέον προσοχή όταν

καθαρισμός στις σκάλες. Μην περνάτε τη συσκευή πάνω από το καλώδιο. Κάνω μη λειτουργείτε το καθαριστικό με κατεστραμμένο καλώδιο ή βύσμα.

Κρατήστε μακριά τα μαλλιά, τα φαρδιά ρούχα, τα δάχτυλα και όλα τα μέρη του σώματος από ανοίγματα και κινούμενα ή αναρροφητικά μέρη.

Αυτή η συσκευή προορίζεται για χρήση χωρίς χρονοδιακόπτη ή τηλεχειριστήριο έλεγχος.

Μη χρησιμοποιείτε αυτή τη συσκευή για να καθαρίσετε εύφλεκτα ή εύφλεκτα υγρά όπως η βενζίνη.

Μην μαζεύετε οτιδήποτε καίει ή καπνίζει, όπως π.χ

τσιγάρα, σπύρτα ή καυτή στάχτη.

Εάν το καλώδιο τροφοδοσίας είναι κατεστραμμένο, πρέπει να επισκευαστεί από το κατασκευαστή, τον αντιπρόσωπο σέρβις του ή ένα άτομο με παρόμοια εξειδίκευση, προκειμένου να αποφευχθεί οποιαδήποτε ζημιά.

Απενεργοποιήστε όλα τα χειριστήρια πριν αποσυνδέσετε τη συσκευή από την πρίζα

από ηλεκτρικές πρίζες. Μην αφήνετε το καθαριστικό χωρίς επίβλεψη

ενώ βρίσκεται σε λειτουργία. Αποσυνδέστε το ηλεκτρικό καλώδιο όταν δεν το χρησιμοποιείτε

και πριν κάνετε συντήρηση. Μην αγγίζετε το βύσμα ή το

ηλεκτρική σκούπα με βρεγμένα χέρια.

Ο εύκαμπτος σωλήνας δεν μπορεί να λυγίσει υπερβολικά και να εξαναγκαστεί να επιμηκυνθεί,

διαφορετικά ο εύκαμπτος σωλήνας θα παραμορφωθεί ή θα καταστραφεί.

Η ηλεκτρική σκούπα μπορεί να χρησιμοποιήσει μόνο την καθορισμένη μπαταρία.

Εάν χρησιμοποιούνται άλλα πακέτα μπαταριών, δεν θα καλύπτονται από το εγγύηση εάν συμβεί ατύχημα.

Μην αφήνετε το τμήμα του καπακιού να εισχωρήσει στο νερό ή να ξεπλύνετε

με νερό για να αποτρέψει την είσοδο νερού στα ηλεκτρονικά μέρη.

Αποθηκεύστε τη συσκευή σας σε εσωτερικό χώρο σε δροσερό, ξηρό χώρο.

Το φιλτράρισμα πρέπει να αφαιρεθεί από την πρίζα πριν τον καθαρισμό ή κάνει συντήρηση στη συσκευή.

Μην το χρησιμοποιείτε σε εξωτερικούς χώρους κάτω από αντίξοες καιρικές συνθήκες.

Καμία ευθύνη δεν μπορεί να γίνει δεκτή για οποιαδήποτε ζημιά προκληθεί από

μη συμμόρφωση με αυτές τις οδηγίες ή οποιαδήποτε άλλη ακατάλληλη

χρήση ή λάθος χειρισμό.

Μόνο οι σχετικοί επαγγελματίες μπορούν να επισκευάσουν ηλεκτρικό εξοπλισμό.

Οι ακατάλληλες επισκευές ενδέχεται να έχουν σημαντικό κίνδυνο.  
Η συσκευή δεν προορίζεται για χρήση από παιδιά κάτω των ηλικίας 8 ετών.

Μπορεί να χρησιμοποιηθεί από παιδιά άνω των 8 ετών, εφόσον είναι υπό συνεχή επίβλεψη.

Αυτή η συσκευή δεν προορίζεται για χρήση από άτομα με μειωμένες σωματικές, αισθητηριακές ή νοητικές ικανότητες ή έλλειψη εμπειρίας ή γνώσης, εκτός εάν έχουν δοθεί

επίβλεψη ή οδηγίες σχετικά με τη χρήση της συσκευής με ασφαλή τρόπο από άτομο υπεύθυνο για την ασφάλειά τους, και κατανοήσουν τους κινδύνους που εμπεριέχονται.

Επιβλέπετε τα μικρά παιδιά για να βεβαιωθείτε ότι δεν παίζουν με τη συσκευή. Η στενή επίβλεψη είναι απαραίτητη όταν η συσκευή χρησιμοποιείται από ή κοντά σε παιδιά.

Οδηγίες μπαταρίας

Αυτή η συσκευή περιλαμβάνει μπαταρίες Li-ion, μην αποτεφρώνετε ή εκθέστε τα σε υψηλές θερμοκρασίες, καθώς μπορεί να εκραγούν.

Διαρροές από την μπαταρία ή τις κυψέλες της μπαταρίας μπορεί να συμβούν σε ακραίες συνθήκες

συνθήκες. Μην αγγίζετε κανένα υγρό που διαρρέει από την μπαταρία.

Εάν το υγρό έρθει σε επαφή με το δέρμα, πλύνετε αμέσως με σαπούνι και νερό. Εάν το υγρό μπει στα μάτια, ξεπλύντε τα αμέσως με καθαρό νερό για τουλάχιστον 10 λεπτά και

αναζητήστε ιατρική βοήθεια. Φοράτε γάντια για να χειριστείτε την μπαταρία και απορρίψτε αμέσως σύμφωνα με τους τοπικούς κανονισμούς.

Αποφύγετε την επαφή της μπαταρίας με μικρά μεταλλικά αντικείμενα όπως συνδετήρες, κέρματα, κλειδιά, καρφιά ή βίδες.

Πριν χρησιμοποιηθεί μια νέα μπαταρία ή πριν χρησιμοποιηθεί η μπαταρία για την πρώτη μετά από μακροχρόνια αποθήκευση, φορτίστε πλήρως την μπαταρία. Πότε η συσκευή αποθηκεύεται και δεν χρησιμοποιείται για μεγάλα χρονικά διαστήματα, βεβαιωθείτε ότι η μπαταρία είναι πλήρως φορτισμένη και βεβαιωθείτε ότι η μπαταρία φορτίζεται και αποφορτίζεται τουλάχιστον μία φορά κάθε τρεις μήνες.

Η μπαταρία ιόντων λιθίου πρέπει να φορτίζεται σε θερμοκρασία περιβάλλοντος καθορίζεται από τις οδηγίες χρήστη της μπαταρίας, ένα περιβάλλον με χαμηλή (π.χ. κάτω από 0°C) ή υψηλή (π.χ. πάνω από 45°C) θερμοκρασία μπορεί να προκαλέσει σοβαρό πρόβλημα ασφάλειας της μπαταρίας.

## 1. ΜΕΡΗ ΚΑΙ ΕΞΑΡΤΗΜΑΤΑ

Εικ. 1.

1. Λαβή
2. Κάλυμμα μπαταρίας
3. Κάλυμμα κάδου
4. Τρύπα σκούπας
5. Δοχείο
6. Κάστερ
7. Διακόπτης
8. Επάνω κάλυμμα
9. Γάντζος ασφάλισης
10. Βάση

Εικ. 2.

1. Συγκρότημα σωλήνα
  2. Σωλήνας
  3. Ακροφύσιο υγρού & στεγνού δαπέδου
  4. Φίλτρο υψηλής απόδοσης
  5. Σφουγγάρι που απορροφά το νερό
  6. Μπαταρία
  7. Φορτιστής
- Διακόπτης

Εικ. 3.

1. Χαμηλή ισχύς
2. Απενεργοποίηση
3. Υψηλή ισχύς

## 2. ΠΡΙΝ ΤΗ ΧΡΗΣΗ

Βγάλτε το προϊόν από το κουτί.

Ελέγξτε για οποιαδήποτε ορατή ζημιά, εάν παρατηρηθεί, επικοινωνήστε το συντομότερο δυνατό με το Τεχνικό

Υπηρεσία Υποστήριξης της Cecotec για συμβουλές ή αποκατάσταση.

## 3. ΛΕΙΤΟΥΡΓΙΑ

Εγκατάσταση

Εικ. 4.

Χαλαρώστε τα κλιπ.

Ανυψώστε το συγκρότημα του εύκαμπτου σωλήνα από το δοχείο σκόνης.

Βγάλτε όλα τα αξεσουάρ από το δοχείο σκόνης.

Τοποθετήστε τους τροχούς. Ευθυγραμμίστε τις αντίστοιχες οπές, πιέστε προς τα κάτω και εγκαταστήστε τον τέσσερις τροχίσκο το βαρέλι.

Τοποθετήστε το συγκρότημα εύκαμπτου σωλήνα στο δοχείο σκόνης που έχει ήδη ένα συγκρότημα φίλτρου και ασφαλίστε το και με τις δύο πλευρές των κλιπ.

Ανοίξτε το κάλυμμα της μπαταρίας. Κάντε αυτό σηκώνοντας το κάλυμμα προς τα πάνω. Στη συνέχεια, τοποθετήστε την μπαταρία και σπρώξτε την κάτω μέχρι να ακούσετε την μπαταρία να δεσμεύει.

Επανατοποθετήστε το κάλυμμα της μπαταρίας.

Ευθυγραμμίστε τη θύρα διάταξης εύκαμπτου σωλήνα με τη θύρα αναρρόφησης και, στη συνέχεια, περιστρέψτε τη δεξιόστροφα και τοποθετήστε την.

Προαιρετικά, μπορούν να εγκατασταθούν τρία συγκροτήματα σωλήνων και εύκαμπτων σωλήνων.

Φόρτιση της μπαταρίας

Εικ. 5.

Βγάλτε την μπαταρία από τον εξοπλισμό.

Κάντε αυτό πατώντας τα πλευρικά κουμπιά κλειδώματος.

Βεβαιωθείτε ότι η τάση του δικτύου σας είναι ίδια με αυτή που αναγράφεται στην πινακίδα τεχνικών χαρακτηριστικών της μπαταρίας

Φορτιστής. Εισαγάγετε το βύσμα τροφοδοσίας του φορτιστή στην πρίζα. Τοποθετήστε το φορτιστή μπαταρίας

στο πακέτο μπαταριών.

Η ενδεικτική λυχνία φόρτισης θα ανάψει με κόκκινο χρώμα κατά τη φόρτιση.

Η ενδεικτική λυχνία φόρτισης θα ανάψει με πράσινο χρώμα όταν φορτιστεί πλήρως.  
Σημείωση: Η ενδεικτική λυχνία φόρτισης θα γίνει πράσινη όταν η συσκευή φορτιστεί μετά από μεγάλο χρονικό διάστημα

της λειτουργίας. Μετά από λίγα λεπτά, θα γίνει κόκκινο και θα αρχίσει να φορτίζει. Αυτό είναι φυσιολογικό για να

αποφύγετε την υπερθέρμανση κατά τη φόρτιση.

Πατήστε το διακόπτη για την ένδειξη χωρητικότητας της μπαταρίας. Η ένδειξη χωρητικότητας μπαταρίας δείχνει το

κατάσταση φόρτισης της μπαταρίας χρησιμοποιώντας 4 LED.

Και τα 4 LED ανάβουν: Η μπαταρία είναι πλήρως φορτισμένη.

3 ή 2 LED(α) ανάβουν: Η μπαταρία έχει επαρκή υπολειπόμενη φόρτιση.

1 LED είναι αναμμένο: Χωρίς μπαταρία. Φόρτισέ το.

Προειδοποίηση: Οι μπαταρίες πρέπει να φορτίζονται κανονικά εντός του εύρους θερμοκρασίας δωματίου 0 °C-45

°C. Η φόρτιση θα πρέπει να απαγορεύεται όταν η θερμοκρασία δωματίου είναι κάτω από 0 βαθμούς.

Πώς να χρησιμοποιήσετε την ηλεκτρική σκούπα

Εικ. 6.

Χαλαρώστε τα κλιπ.

Σηκώστε το συγκρότημα κεφαλής από το δοχείο σκόνης.

Τοποθετήστε το φίλτρο υψηλής απόδοσης και πιέστε το σφιχτά στο καλάθι του κάτω καλύμματος.

Τοποθετήστε το συγκρότημα εύκαμπτου σωλήνα στο δοχείο σκόνης που έχει ήδη ένα συγκρότημα φίλτρου και ασφαλίστε το και με τις δύο πλευρές των κλιπ.

Ανοίξτε το κάλυμμα της μπαταρίας. Κάντε αυτό σηκώνοντας το κάλυμμα προς τα πάνω. Στη συνέχεια, τοποθετήστε την μπαταρία και σπρώξτε την κάτω μέχρι να ακούσετε την μπαταρία να δεσμεύει.

Επανατοποθετήστε το κάλυμμα της μπαταρίας.

Ευθυγραμμίστε τη θύρα διάταξης εύκαμπτου σωλήνα με τη θύρα αναρρόφησης και, στη συνέχεια, περιστρέψτε τη δεξιόστροφα και τοποθετήστε την.

Προαιρετικά, μπορούν να εγκατασταθούν τρία συγκροτήματα σωλήνων και εύκαμπτων σωλήνων.

Πατήστε το διακόπτη.

Ξεκινήστε την ηλεκτρική σκούπα.

Προειδοποίηση: Φροντίστε να διαβάσετε, να κατανοήσετε και να εφαρμόσετε τις πληροφορίες, με τίτλο «Οδηγίες ασφαλείας».

& προειδοποιήσεις». Μην σκουπίζετε με ηλεκτρική σκούπα σε χώρους με εύφλεκτα αέρια, ατμούς ή εκρηκτικές σκόνες

ο αέρας. Τα εύφλεκτα αέρια ή ατμοί περιλαμβάνουν αλλά δεν περιορίζονται σε: υγρό αναπτήρα, τύπου διαλύτη

καθαριστικά, χρώματα με βάση το λάδι, σπρέι βενζίνης, αλκοόλης ή αεροζόλ. Οι εκρηκτικές σκόνες περιλαμβάνουν αλλά είναι

δεν περιορίζονται σε; άνθρακα, μαγνήσιο, δημητριακά ή σκόνη όπλου. Για να μειώσετε τον κίνδυνο των κινδύνων για την υγεία από

ατμούς ή σκόνη, μην σκουπίζετε με ηλεκτρική σκούπα τοξικά υλικά.

Άδειασμα της δεξαμενής σκόνης

Εικ. 7.

Όταν το δοχείο σκόνης είναι γεμάτο:

Κλείστε το διακόπτη.

Αφήστε την πόρπη.

Ανυψώστε τη διάταξη του εύκαμπτου σωλήνα από το δοχείο σκόνης.

Ρίξτε τα σκουπίδια.

Καθαρισμός νερού

Εικ. 8.

Καλύψτε το κάτω καλάθι του καπακιού με ένα απορροφητικό σφουγγάρι, φροντίστε να καλύπτει ολόκληρο καλάθι.

Τοποθετήστε το συγκρότημα κεφαλής στο δοχείο σκόνης και ασφαλίστε το και με τις δύο πλευρές των κλιπ.

Πατήστε το διακόπτη.

Τοποθετήστε τα απαιτούμενα εξαρτήματα αναρρόφησης στο συγκρότημα του σωλήνα.

Όταν το νερό απορροφηθεί στη μέγιστη χωρητικότητα, λειτουργεί η βαλβίδα ασφαλείας. Η αναρρόφηση

η θύρα δεν έχει αναρρόφηση, κλείστε το ρεύμα.

Ρίξτε νερό έξω.

Για να εξασφαλίσετε τα καλύτερα αποτελέσματα απορρόφησης νερού, αφαιρέστε το σφουγγάρι του φίλτρου αέρα, στεγνώστε με το χέρι μετά την αποστράγγιση.

Πλύνετε το σφουγγάρι λυμάτων με καθαρό νερό και στεγνώστε το με το χέρι μετά το πλύσιμο πριν το χρησιμοποιήσετε πάλι.

Φυσώντας

Εικ. 9.

Προειδοποίηση:

Να φοράτε πάντα προστατευτικά γυαλιά πριν χρησιμοποιήσετε τον φυσητήρα.

Φορέστε μάσκα για τη σκόνη εάν το φύσημα δημιουργεί σκόνη που μπορεί να εισπνεύσει.

Ξεβιδώστε το συγκρότημα του εισαγόμενου σωλήνα από τη θύρα αναρρόφησης

περιστρέφοντάς το αριστερόστροφα.

Εισαγάγετε τον κύριο σωληνίσκο του συγκροτήματος εύκαμπτου σωλήνα στην έξοδο αέρα στο πίσω μέρος της κεφαλής και

σφίξτε περιστρέφοντάς το δεξιόστροφα.

Πατήστε το διακόπτη.

Κρατήστε σταθερά τον εύκαμπτο σωλήνα και δείξτε τα φύλλα που θέλετε να φυσήξετε.

#### **4. ΚΑΘΑΡΙΣΜΟΣ ΚΑΙ ΣΥΝΤΗΡΗΣΗ**

Μην χρησιμοποιείτε λειαντικά επιθέματα καθαρισμού, σκόνες ή καθαριστικά για να καθαρίσετε το προϊόν.

Χρησιμοποιήστε ένα μαλακό, βρεγμένο και καθαρό πανί για να καθαρίσετε το εξωτερικό περίβλημα του προϊόντος.

Διατηρείτε τη συσκευή σε δροσερό, ξηρό μέρος και μακριά από παιδιά.

Μην βυθίζετε τη συσκευή σε νερό και μην καθαρίζετε κανένα από τα μέρη της στο πλυντήριο πιάτων.

Εικ. 10.

Ελέγχετε περιοδικά το φίλτρο καθαρισμού για να διατηρείτε την απόδοση.

Εάν η συσκευή χρησιμοποιείται για την αναρρόφηση μικροσκοπικών σωματιδίων σκόνης, το φίλτρο μπορεί να χρειάζεται πιο συχνό καθαρισμό.

Πλύνετε το σφουγγάρι φίλτρου με κρύο ή ζεστό νερό χωρίς τη χρήση απορρυπαντικού.

Διατηρήστε τα καθαρισμένα μέρη σε μεγάλη περιοχή μέχρι να στεγνώσουν. Διατηρήστε στεγνό για τουλάχιστον 24 ώρες.

Μην βάζετε το φίλτρο σε πλυντήριο πιάτων, πλυντήριο ρούχων, στεγνωτήριο με ρολό, φούρνο, φούρνο μικροκυμάτων ή ανοιχτή φλόγα.

Αποθήκευση

Εικ. 11.

#### Συντήρηση

Αφού καθαρίσετε τη δεξαμενή, τα φίλτρα και τα εξαρτήματα, ελέγξτε εάν υπάρχουν διαρροές. Μετά από κάθε χρήση,

καθαρίστε το φίλτρο και μην χρησιμοποιείτε πάντα υγρό φίλτρο.

Βεβαιωθείτε ότι δεν υπάρχει τίποτα που φράζει την εισαγωγή αέρα.

Κρατήστε το μηχάνημα στεγνό.

Εάν το φίλτρο είναι καλυμμένο με σκόνη, πλύνετε με κρύο νερό. Εάν είναι απαραίτητο, χρησιμοποιήστε ουδέτερο απορρυπαντικό για να

καθαρίσέ το. Μην βάζετε ολόκληρο το κεφάλι απευθείας στο νερό καθαρισμού.

Μετά από πολύ καιρό το φίλτρο θα καλυφθεί από σκόνη και η αναρρόφηση θα εξασθενήσει. Για να αποφευχθεί η

ισχύς αναρρόφησης από την εξασθένηση, καθαρίζετε πάντα το φίλτρο.

Εάν παρατηρήσετε μη φυσιολογικούς κραδασμούς ή θόρυβο ή μυρωδιά, σταματήστε αμέσως να χρησιμοποιείτε το μηχάνημα

και επικοινωνήστε με την Υπηρεσία Τεχνικής Υποστήριξης της Cecotec.

### **5. ΑΝΤΙΜΕΤΩΠΙΣΗ ΠΡΟΒΛΗΜΑΤΩΝ**

Πρόβλημα Πιθανές αιτίες Λύση

Η συσκευή κάνει

όχι κενό

Δεν έχει εγκατασταθεί μπαταρία Τοποθετήστε μπαταρία

Τελείωσε η μπαταρία Φορτίστε την μπαταρία με α

φορτιστή και μετά πάλι δίσκο.

Γεμάτη δεξαμενή Άδειο δοχείο

Βγαίνει σκόνη

από κινητήρα

κάλυμμα.

Το φίλτρο ή η σακούλα λείπει

ή κατεστραμμένο.

Τοποθετήστε ή αντικαταστήστε το φίλτρο ή

τσάντα συλλογής.

Μειωμένη αποτελεσματικότητα

και

κινητήρας/ταχύτητα

δόνηση.

Υπάρχει απόφραξη μέσα

το ακροφύσιο ή τον εύκαμπτο σωλήνα, ή το

είσοδος δοχείου. Φίλτρο σκόνης

φραγμένο από λεπτή σκόνη.

Ελέγξτε το ακροφύσιο, τον εύκαμπτο σωλήνα και

είσοδοι δοχείων για απόφραξη.

Βγάλτε το φίλτρο και καθαρίστε το

ή εγκαταστήστε ένα νέο.

### **6. ΤΕΧΝΙΚΕΣ ΠΡΟΔΙΑΓΡΑΦΕΣ**

Προϊόν: Conga Rockstar 2000 Wet&Dry Liberty

Αναφορά: 05567

Ισχύς: 200 W

Μπαταρία: 18V DC

Είσοδος φορτιστή μπαταρίας: 100-240 V AC, 50-60 Hz, 0,8 A Μέγ.

Έξοδος φορτιστή μπαταρίας: 21 V DC, 1,5 A

IPX4

Κατασκευάζεται στην Κίνα | Σχεδιασμένο στην Ισπανία

## **7. ΑΠΟΡΡΙΨΗ ΠΑΛΙΩΝ ΗΛΕΚΤΡΙΚΩΝ ΣΥΣΚΕΥΩΝ**

Η ευρωπαϊκή οδηγία 2012/19/ΕΕ για τα απόβλητα ηλεκτρικών και ηλεκτρονικών Εξοπλισμός (ΑΗΗΕ), καθορίζει ότι οι παλιές οικιακές ηλεκτρικές συσκευές πρέπει να μην απορρίπτεται μαζί με τα κανονικά αδιαχώριστα αστικά απορρίμματα. Παλιές συσκευές

πρέπει να συλλέγονται χωριστά, προκειμένου να βελτιστοποιηθεί η ανάκτηση και η ανακύκλωση

των υλικών που περιέχουν και μειώνουν τις επιπτώσεις στην ανθρώπινη υγεία και το περιβάλλον.

Το διαγραμμένο σύμβολο "Κάδος με τροχούς" στο προϊόν σας θυμίζει τη δική σας υποχρέωση σωστής απόρριψης της συσκευής.

Οι καταναλωτές πρέπει να επικοινωνήσουν με τις τοπικές αρχές ή τον πωλητή λιανικής τους για πληροφορίες σχετικά με το

σωστή απόρριψη των παλιών συσκευών ή/και των μπαταριών τους.

## **8. ΤΕΧΝΙΚΗ ΥΠΟΣΤΗΡΙΞΗ ΚΑΙ ΕΓΓΥΗΣΗ**

Αυτό το προϊόν είναι υπό εγγύηση για 2 χρόνια από την ημερομηνία αγοράς, όσο η απόδειξη

της αγοράς έχει υποβληθεί, το προϊόν είναι σε άριστη φυσική κατάσταση και έχει δοθεί σωστή χρήση, όπως εξηγείται σε αυτό το εγχειρίδιο οδηγιών.

Η εγγύηση δεν καλύπτει τις ακόλουθες περιπτώσεις:

Το προϊόν έχει χρησιμοποιηθεί για σκοπούς διαφορετικούς από αυτούς που προορίζονται για αυτό, έχει χρησιμοποιηθεί κατάχρηση, ξυλοδαρμό, εκτεθειμένο σε υγρασία, βυθισμένο σε υγρές ή διαβρωτικές ουσίες, καθώς και σε οποιοδήποτε άλλο σφάλμα που αποδίδεται στον πελάτη.

Το προϊόν έχει αποσυναρμολογηθεί, τροποποιηθεί ή επισκευαστεί από άτομα, μη εξουσιοδοτημένα από το επίσημη Υπηρεσία Τεχνικής Υποστήριξης της Cecotec.

Βλάβες που προέρχονται από τη φυσιολογική φθορά των εξαρτημάτων του, λόγω χρήσης.

Η υπηρεσία εγγύησης καλύπτει κάθε κατασκευαστικό ελάττωμα της συσκευής σας για 2 χρόνια, με βάση

σχετικά με την ισχύουσα νομοθεσία, εκτός από τα αναλώσιμα μέρη. Σε περίπτωση κακής χρήσης, η εγγύηση δεν ισχύει

ισχύουν.

Εάν οποιαδήποτε στιγμή εντοπίσετε οποιοδήποτε πρόβλημα με το προϊόν σας ή έχετε οποιαδήποτε αμφιβολία, μη διστάσετε

για να επικοινωνήσετε με την υπηρεσία τεχνικής υποστήριξης της Cecotec στο +34 963 210 728.



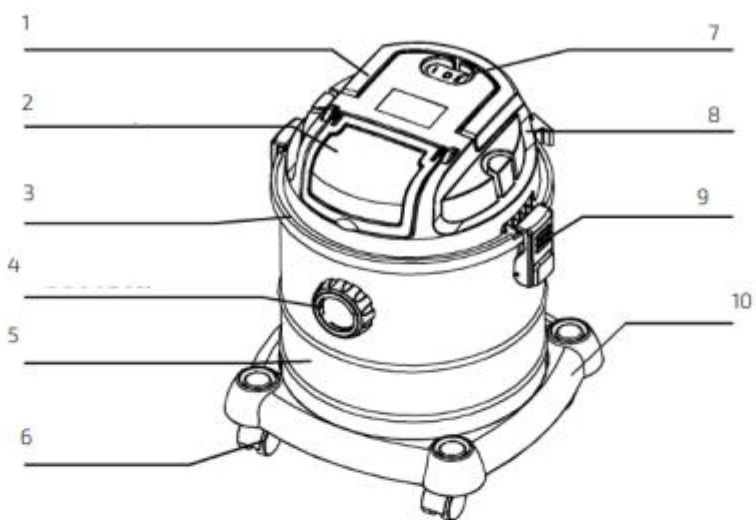


Fig./Img./Abb./Rys./Obr. 1

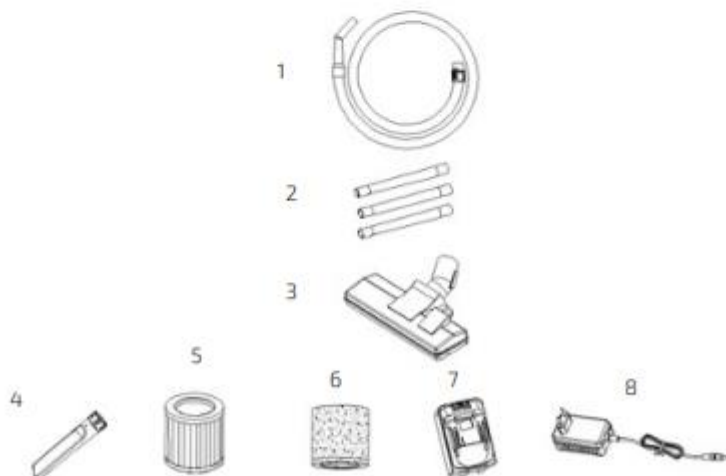


Fig./Img./Abb./Rys./Obr. 2

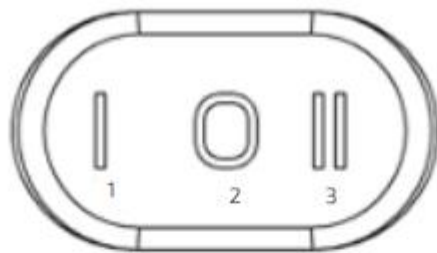


Fig./Img./Abb./Rys./Obr. 3

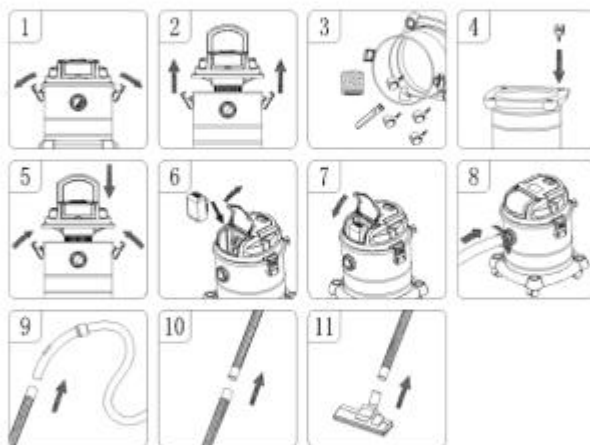


Fig./Img./Abb./Rys./Obr. 4

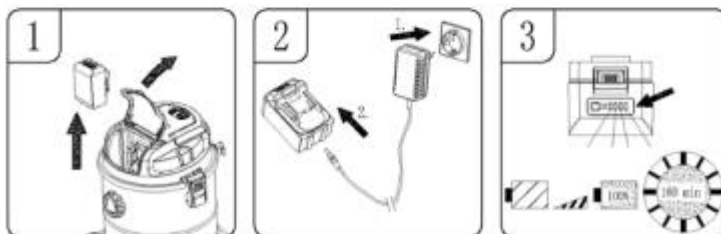


Fig./Img./Abb./Rys./Obr. 5

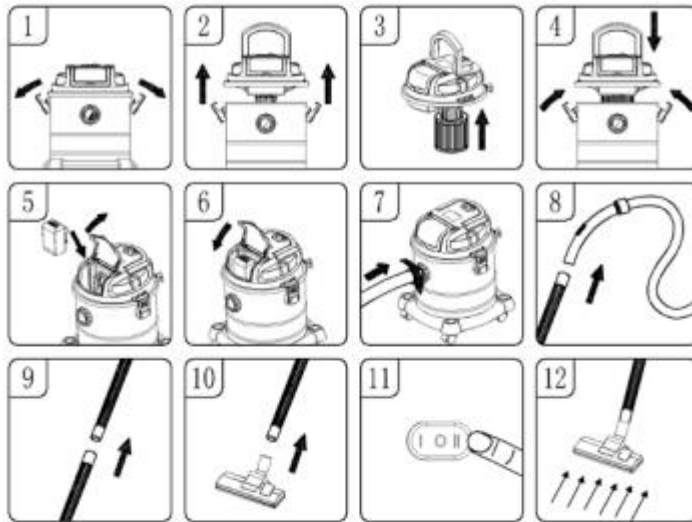


Fig./lmg./Abb./Rys./Obr. 6

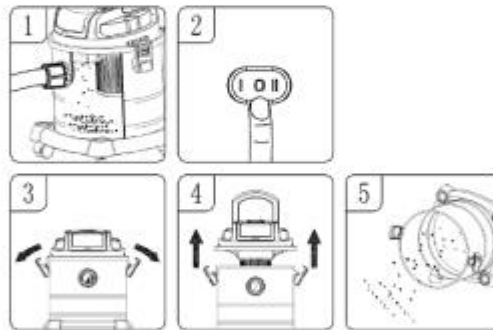


Fig./lmg./Abb./Rys./Obr. 7

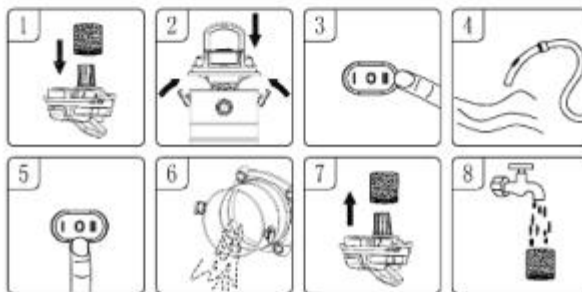


Fig./lmg./Abb./Rys./Obr. 8

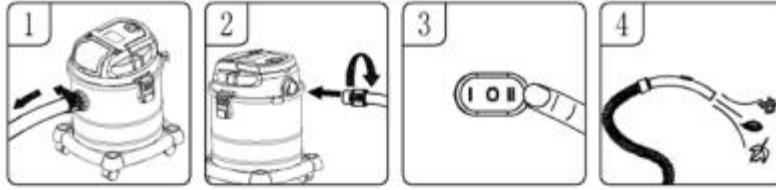


Fig./Img./Abb./Rys./Obr. 9

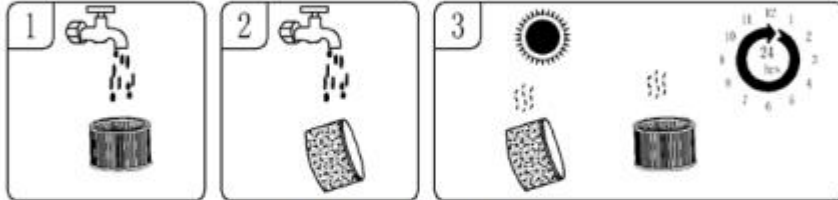


Fig./Img./Abb./Rys./Obr. 10

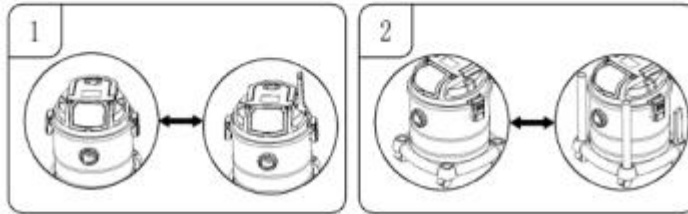


Fig./Img./Abb./Rys./Obr. 11