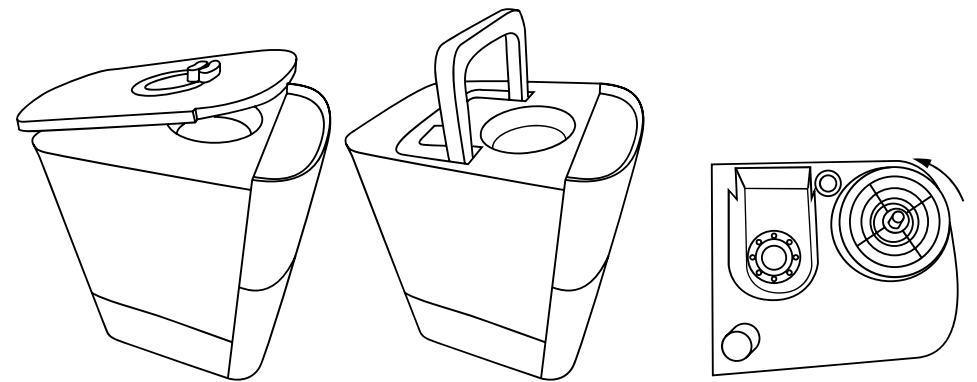


Eik. 1



Eik. 2

ΑΠΟΤΕΛΟΥΜΕΝΑ ΜΕΡΗ

Εικ 1.

1. Πρίζα ατμού
2. Οθόνη
3. Κουμπί ενεργοποίησης / απενεργοποίησης
4. Κουμπί θερμής ομίχλης (Λειτουργία πλάσματος)
5. Κουμπί ταχύτητας
6. Χρονόμετρο
7. Κουμπί υγρασίας
8. Φως
9. Δεξαμενή νερού

2. ΠΡΙΝ ΤΗ ΧΡΗΣΗ

Βγάλτε το προϊόν από το κουτί.

Αφαιρέστε όλο το υλικό συσκευασίας και αποθηκεύστε το αρχικό κουτί.

Βεβαιωθείτε ότι όλα τα μέρη και τα εξαρτήματα περιλαμβάνονται και σε καλές συνθήκες. Εάν παρατηρηθούν ορατά σημάδια ζημιάς, επικοινωνήστε αμέσως με την Υπηρεσία Τεχνικής Υποστήριξης.

3. ΛΕΙΤΟΥΡΓΙΑ

Σημείωση: Το ιδανικό επίπεδο σχετικής υγρασίας για την άνεση του ανθρώπου είναι μεταξύ 45% και 65%. Η υπερβολική υγρασία εμφανίζεται με τη μορφή συμπύκνωσης σε κρύες επιφάνειες ή κρύους τοίχους στο δωμάτιο. Για να μετρήσετε σωστά την υγρασία του δωματίου, χρησιμοποιήστε ένα υγρόμετρο.

Σχετική υγρασία σε διαφορετικά περιβάλλοντα κατάλληλα για άτομα:

Υπνοδωμάτιο, σαλόνι: 45-65% RH

Δωμάτιο ασθενούς: 40-55% RH

Δωμάτιο με υπολογιστή, εξοπλισμός πειράματος: 45-60% RH

Δωμάτιο με πιάνο: 40-60% RH

Μουσείο, αίθουσα εκθέσεων και βιβλιοθήκη: 40-50% RH

Τοποθετήστε τη συσκευή σε επίπεδη επιφάνεια.

Πλήρωση της δεξαμενής νερού

Αφαιρέστε το επάνω κάλυμμα της συσκευής και αφαιρέστε τη δεξαμενή νερού με τη λαβή. Γυρίστε το ανάποδα σε μια επίπεδη και στεγνή επιφάνεια.

Αποσυναρμολογήστε το παξιμάδι γυρίζοντάς το αριστερόστροφα. Γεμίστε τη δεξαμενή με την επιθυμητή στάθμη νερού και κλείστε ξανά τη

δεξαμενή με το παξιμάδι, γυρίζοντάς τη δεξιόστροφα. Χρησιμοποιήστε τη λαβή για να επανασυναρμολογήσετε τη δεξαμενή νερού στο προϊόν.

Συνδέστε τη συσκευή σε τροφοδοτικό. Η οθόνη θα ανάψει και η συσκευή θα ηχήσει. Μετά από 1 δευτερόλεπτο, η οθόνη θα απενεργοποιηθεί και η συσκευή θα τεθεί σε κατάσταση αναμονής. Πατήστε on / off, η συσκευή θα αρχίσει να λειτουργεί σε κατάσταση ομίχλης στο επίπεδο 2. Η μπλε ενδεικτική λυχνία θα ανάψει. Ο πίνακας ελέγχου θα εμφανίσει την τρέχουσα υγρασία.

Ταχύτητα ομίχλης

Ενώ η οθόνη δείχνει την τρέχουσα υγρασία, πατήστε το Max./Min. κουμπί για να ελέγξετε την τρέχουσα ταχύτητα ομίχλης. Πατήστε επανειλημμένα για να ορίσετε την επιθυμητή ταχύτητα.

Υπάρχουν 3 διαφορετικές ρυθμίσεις.

Σταθερή υγρασία

Όταν η οθόνη LED δείχνει την τρέχουσα υγρασία, πατήστε το σύμβολο Υγρασία.

Το επίπεδο υγρασίας μπορεί να ρυθμιστεί από 30% RH έως 90% RH.

Κάθε φορά που πατάτε το σύμβολο, αυξάνεται κατά 5%.

Όταν φτάσει το 90%, πατήστε ξανά και η οθόνη θα εμφανίσει "Co". Μη χρησιμοποιείτε τη συσκευή για 3 δευτερόλεπτα για να ακυρώσετε τη λειτουργία ρύθμισης υγρασίας.

Σημείωση: Εάν η υγρασία στόχος είναι υψηλότερη από την τρέχουσα υγρασία, η λειτουργία υγρασίας θα λειτουργήσει.

Όταν η υγρασία στόχου είναι χαμηλότερη από την τρέχουσα υγρασία, η συσκευή θα τεθεί σε κατάσταση αναμονής.

Σημείωση: Η ταχύτητα της ομίχλης δεν μπορεί να ρυθμιστεί με λειτουργία σταθερής υγρασίας.

Κατά τη διάρκεια της λειτουργίας, κρατήστε πατημένο το σύμβολο υγρασίας για 2 δευτερόλεπτα για να ανάψετε την μπλε ενδεικτική λυχνία και την οθόνη. Αγγίξτε ξανά το σύμβολο για να το απενεργοποιήσετε. Μετά από 15 δευτερόλεπτα χωρίς λειτουργία, οι ενδεικτικές λυχνίες και η οθόνη θα σβήσουν.

Μετρών την ώρα

Υπάρχουν 12 ρυθμίσεις χρονοδιακόπτη: 1, 2, 3, 4, 5, 6, 7, 8, 9, 10, 11, 12 ώρες.

Πατήστε επανειλημμένα το σύμβολο χρονομέτρου για να επιλέξετε τον επιθυμητό χρόνο λειτουργίας.

Πατήστε το σύμβολο χρονοδιακόπτη έως ότου εμφανιστεί το "- -" ή κρατήστε πατημένο το σύμβολο χρονοδιακόπτη δύο φορές για να ακυρώσετε το χρονοδιακόπτη.

Μόλις ρυθμιστεί ο χρονοδιακόπτης, μην αγγίξετε κανένα κουμπί και η ρύθμιση θα αποθηκευτεί αυτόματα μετά από 5 δευτερόλεπτα. Μετά από 1 λεπτό, η οθόνη θα δείξει την τρέχουσα υγρασία.

Στην οθόνη εμφανίζεται ο υπόλοιπος χρόνος κάθε ώρα.

Θερμιά υδρονέφωση

Πατήστε το κουμπί Warm mist για να ενεργοποιήσετε και να απενεργοποιήσετε τη λειτουργία ζεστής ομίχλης. Η ενδεικτική λυχνία λειτουργίας ζεστής ομίχλης θα ανάψει.

Σημείωση: Αυτή η λειτουργία δεν είναι διαθέσιμη όταν δεν υπάρχει νερό στη δεξαμενή ή όταν λειτουργεί σε κατάσταση μη υγρασίας.

Αυτόματο σύστημα απενεργοποίησης

Όταν το ρεζερβουάρ εξαντληθεί από νερό, η συσκευή θα σταματήσει αυτόματα να λειτουργεί. Η ένδειξη άδειου νερού θα ανάψει.

Γεμίστε το δοχείο νερού και η συσκευή θα συνεχίσει να λειτουργεί με τις προηγούμενες ρυθμίσεις. Εάν το ρεζερβουάρ δεν ξαναγεμιστεί, η συσκευή θα σβήσει μετά από 15 λεπτά.

Αγγίξτε το σύμβολο φωτός για να επιλέξετε μεταξύ των 3 διαφορετικών επιπέδων έντασης μπλε φωτός.

Πατήστε 4 φορές για να το απενεργοποιήσετε.

Η συσκευή διατηρεί ενεργοποιημένη τη σύνδεση Wi-Fi κατά τη λειτουργία. Για να το συνδέσετε, ακολουθήστε τις οδηγίες στην ενότητα Εγχειρίδιο εφαρμογής.

Για να συνδέσετε το προϊόν σας με την εφαρμογή μας, ακολουθήστε τα παρακάτω βήματα.

Πραγματοποιήστε λήψη της εφαρμογής BreezeCare από το Google Play ή το App Store.

Εάν είναι η πρώτη φορά που το χρησιμοποιείτε, εγγραφείτε λογαριασμό. Εάν όχι, συνδεθείτε.

Μόλις μπείτε στην εφαρμογή, πατήστε "+" στην επάνω δεξιά γωνία και πατήστε "Breeze Care".

Ενεργοποιήστε τη συσκευή σας και κρατήστε πατημένο το κουμπί λειτουργίας για 5 δευτερόλεπτα μέχρι να ηχήσει η συσκευή. Βεβαιωθείτε ότι το εικονίδιο Wi-Fi αναβοσβήνει.

Εισαγάγετε τον κωδικό πρόσβασης Wi-Fi και πατήστε επιβεβαίωση.

Στη συνέχεια, η διαδικασία σύνδεσης θα ξεκινήσει αυτόματα.

Προειδοποιήσεις:

Ποτέ μην χρησιμοποιείτε τον υγραντήρα όταν δεν υπάρχει νερό στο νερό της δεξαμενής και της λεκάνης νερού.

Μην ρίχνετε άλλο υγρό εκτός από καθαρό νερό στη δεξαμενή νερού ή στη βάση νερού.

4. ΚΑΘΑΡΙΣΜΟΣ ΚΑΙ ΣΥΝΤΗΡΗΣΗ

Χρησιμοποιήστε ένα μαλακό, υγρό πανί για να καθαρίσετε την επιφάνεια της συσκευής.

Μην χρησιμοποιείτε απορρυπαντικά, καθαριστικά, υφάσματα χημικής επεξεργασίας, βενζίνη, βενζόλιο, οινόπνευμα, διαλυτικά ή άλλους διαλύτες, καθώς αυτά μπορούν να γρατσουνίσουν και να καταστρέψουν το δοχείο και να προκαλέσουν διαρροή νερού.

Μην βυθίζετε το προϊόν σε νερό ή άλλο υγρό.

Εάν δημιουργηθεί κλίμακα λόγω της χρήσης σκληρού νερού, συνιστάται:

Χρησιμοποιήστε κρύο βραστό νερό ή αποσταγμένο νερό.

Καθαρίζετε τον μορφοτροπέα, τη δεξαμενή νερού και τον υγραντήρα λεκάνης κάθε εβδομάδα.

Αλλάξτε το νερό στη δεξαμενή νερού πιο συχνά για να διατηρείται φρέσκο.

Βεβαιωθείτε ότι έχετε ρίξει νερό από τη δεξαμενή νερού και στεγνώστε τη λεκάνη νερού προτού το αποθηκεύσετε αχρησιμοποίητο για μεγάλο χρονικό διάστημα.

Καθαρίστε ολόκληρο τον υγραντήρα και βεβαιωθείτε ότι όλα τα μέρη του υγραντήρα έχουν στεγνώσει εντελώς εάν υποτίθεται ότι αφήνονται αχρησιμοποίητα για μεγάλο χρονικό διάστημα.