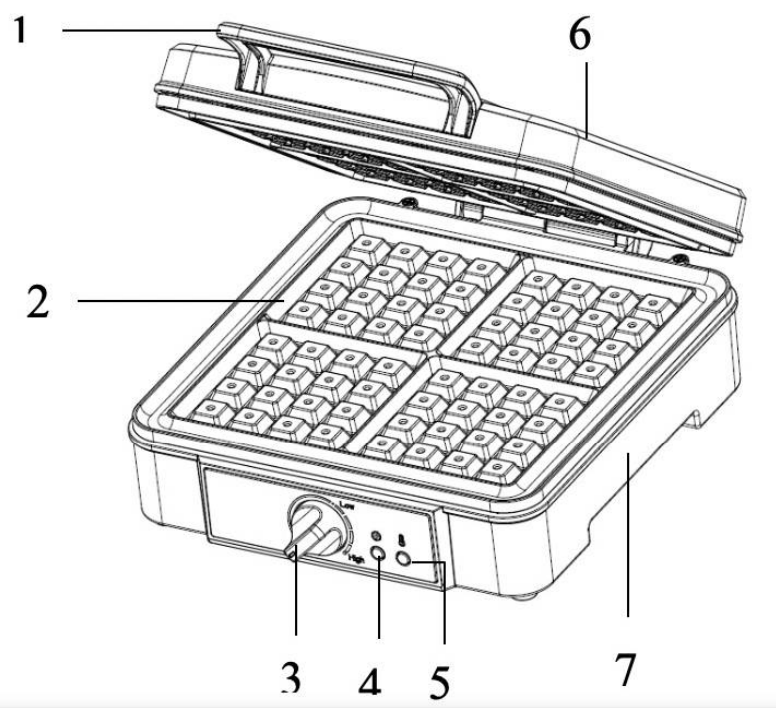


cecotec

Βαφλιέρα 1200 W Fun Gofrestone 4 Ino Cecotec CEC-08017





Ек.1

ΟΔΗΓΙΕΣ ΑΣΦΑΛΕΙΑΣ

Διαβάστε προσεκτικά αυτές τις οδηγίες πριν χρησιμοποιήσετε τη συσκευή. Φυλάξτε αυτό το εγχειρίδιο οδηγιών για μελλοντική αναφορά ή για νέους χρήστες. Βεβαιωθείτε ότι η τάση δικτύου ταιριάζει με την τάση που αναγράφεται στην ετικέτα χαρακτηριστικών της συσκευής και ότι η πρίζα είναι γειωμένη.

Πάντα να απενεργοποιείτε το ρεύμα από την πρίζα πριν τοποθετήσετε ή αφαιρέσετε ένα φισ. Αφαιρέστε από την πρίζα, μην τραβάτε το καλώδιο. Αυτή η συσκευή προορίζεται μόνο για οικιακή χρήση.

Απενεργοποιήστε και αποσυνδέστε τη συσκευή από την παροχή ρεύματος όταν δεν τη χρησιμοποιείτε και πριν την καθαρίσετε.

Μη χρησιμοποιείτε μια συσκευή για άλλο σκοπό εκτός από τη χρήση για την οποία προορίζεται.

Μην αφήνετε ποτέ τη συσκευή χωρίς επίβλεψη κατά τη χρήση.

Μη χρησιμοποιείτε τη συσκευή με καλώδιο προέκτασης εκτός εάν το καλώδιο έχει ελεγχθεί και δοκιμαστεί από εξειδικευμένο άτομο.

Το προϊόν θα είναι πολύ ζεστό κατά τη χρήση και αμέσως μετά.

Χρησιμοποιήστε γάντια ή οποιαδήποτε άλλη προστασία για να αποφύγετε εγκαύματα.

Αποσυνδέετε πάντα τη συσκευή από την πρίζα όταν δεν τη χρησιμοποιείτε και πριν την καθαρίσετε. Αφήστε το να κρυώσει πριν αφαιρέσετε τα εξαρτήματα. Η χρήση εξαρτημάτων ή σκευών που δεν συνιστώνται από την Cecotec μπορεί να προκαλέσει πυρκαγιά, ηλεκτροπληξία ή τραυματισμό.

Μην βυθίζετε το καλώδιο, το φισ ή οποιοδήποτε μη αφαιρούμενο μέρος της συσκευής σε νερό ή άλλο υγρό και μην εκθέτετε τις ηλεκτρικές συνδέσεις σε νερό. Βεβαιωθείτε ότι τα χέρια σας είναι στεγνά πριν χειριστείτε το φισ ή βάλετε σε λειτουργία τη συσκευή. Ελέγχετε τακτικά το καλώδιο ρεύματος για ορατή ζημιά. Εάν το καλώδιο είναι κατεστραμμένο, πρέπει να αντικατασταθεί από την επίσημη υπηρεσία τεχνικής υποστήριξης της Cecotec για να αποφευχθεί κάθε είδους κίνδυνος.

Μην το χρησιμοποιείτε σε εξωτερικούς χώρους, κοντά σε εστίες αερίου ή ηλεκτρικής εστίασης, σε θερμαινόμενους φούρνους ή κοντά σε ανοιχτές φλόγες.

Αποσυνδέετε πάντα τη συσκευή από την πρίζα όταν δεν τη χρησιμοποιείτε και πριν την καθαρίσετε. Αφήστε το να κρυώσει πριν αφαιρέσετε τα εξαρτήματα. Η χρήση εξαρτημάτων ή σκευών που δεν συνιστώνται από την Cecotec μπορεί να προκαλέσει πυρκαγιά, ηλεκτροπληξία ή τραυματισμό.

Μην βυθίζετε το καλώδιο, το φικ ή οποιοδήποτε μη αφαιρούμενο μέρος της συσκευής σε νερό ή άλλο υγρό και μην εκθέτετε τις ηλεκτρικές συνδέσεις σε νερό. Βεβαιωθείτε ότι τα χέρια σας είναι στεγνά πριν χειριστείτε το φικ ή βάλτε σε λειτουργία τη συσκευή. Ελέγχετε τακτικά το καλώδιο ρεύματος για ορατή ζημιά. Εάν το καλώδιο είναι κατεστραμμένο, πρέπει να αντικατασταθεί από την επίσημη υπηρεσία τεχνικής υποστήριξης της Cecotec για να αποφευχθεί κάθε είδους κίνδυνος.

Μην το χρησιμοποιείτε σε εξωτερικούς χώρους, κοντά σε εστίες αερίου ή ηλεκτρικής εστίασης, σε θερμαινόμενους φούρνους ή κοντά σε ανοιχτές φλόγες.

1. ΜΕΡΗ ΚΑΙ ΕΞΑΡΤΗΜΑΤΑ

Εικ. 1.

1. Λαβή
2. Αντικολλητικό πιάτο
3. Κουμπί θερμοκρασίας
4. Ενδεικτική λυχνία λειτουργίας (κόκκινη)
5. Ένδειξη ετοιμότητας (πράσινο)
6. Επάνω περίβλημα
7. Κάτω στέγαση

2. ΠΡΙΝ ΤΗ ΧΡΗΣΗ

Βγάλτε το προϊόν από το κουτί.

Αφαιρέστε όλο το υλικό συσκευασίας.

Βεβαιωθείτε ότι περιλαμβάνονται όλα τα εξαρτήματα και τα εξαρτήματα και βεβαιωθείτε ότι δεν παρουσιάζουν σημάδια ζημιάς. Εάν υπάρχουν, επικοινωνήστε με την επίσημη υπηρεσία τεχνικής υποστήριξης της Cecotec.

Καθαρίστε τα πιάτα με ένα μαλακό, βρεγμένο πανί.

Στεγνώστε τα με ένα πανί ή χαρτί κουζίνας.

Αλείψουμε ελαφρώς τις αντικολλητικές πλάκες ψησίματος με λίγο λάδι ή βούτυρο χρησιμοποιώντας μια απορροφητική πετσέτα κουζίνας.

Σκουπίστε τυχόν περίσσεια λαδιού.

3. ΛΕΙΤΟΥΡΓΙΑ

Σημείωση: Όταν η συσκευή θερμαίνεται για πρώτη φορά, μπορεί να βγάλει ελαφρύ καπνό ή οσμή. Αυτό είναι φυσιολογικό και δεν επηρεάζει την ασφάλεια ή τη λειτουργία της συσκευής σας.

Ρυθμίστε το κουμπί θερμοκρασίας στην επιθυμητή ρύθμιση. Προτείνεται να το γυρίσετε στη μέγιστη θερμοκρασία αρχικά και μετά να το ρυθμίσετε.

Επιλέξτε «Χαμηλό» για ανοιχτόχρωμες βάφλες και «Υψηλό» για πιο σκούρες και πιο μαγειρεμένες βάφλες Συνδέστε τη συσκευή στο τροφοδοτικό. Οι ενδείξεις λειτουργίας και ετοιμότητας θα ανάψουν, υποδεικνύοντας ότι η συσκευή έχει αρχίσει να προθερμαίνεται.

Αφήστε τη συσκευή να προθερμανθεί μέχρι να σβήσει η ένδειξη ετοιμότητας. Αυτό δείχνει ότι τα αντικολλητικά πιάτα έχουν φτάσει στη σωστή θερμοκρασία για το μαγείρεμα.

Για καλύτερα αποτελέσματα, ρίξτε λίγο λάδι στην επιφάνεια μαγειρέματος και χρησιμοποιήστε χαρτί κουζίνας για να το απλώσετε σε όλη την επιφάνεια πριν τη χρήση. Αυτό θα βοηθήσει στην αφαίρεση των βαφλών μετά το μαγείρεμα. Ρίξτε το μείγμα στα αντικολλητικά πιάτα χρησιμοποιώντας ένα κουτάλι, μια κανάτα ή ένα σακουλάκι.

Σημείωση: Μη χρησιμοποιείτε πλαστικές σακούλες μιας χρήσης γιατί μπορεί να λιώσουν εάν έρθουν σε επαφή με εστίες.

Κλείστε απαλά το προϊόν. Μην χτυπάτε τα χείλη προς τα κάτω γιατί μπορεί να προκαλέσει το μείγμα να τρέξει από τα πιάτα μαγειρέματος.

Αφήστε το μείγμα να ψηθεί για περίπου 3-6 λεπτά ή μέχρι να ροδίσει.

Για να αφαιρέσετε τις βάφλες, χρησιμοποιείτε πάντα μια πλαστική ή ξύλινη σπάτουλα. Μην χρησιμοποιείτε ποτέ αιχμηρά αντικείμενα ή μέταλλο, γιατί αυτό θα καταστρέψει την αντικολλητική επιφάνεια των πιάτων μαγειρέματος.

4. ΚΑΘΑΡΙΣΜΟΣ ΚΑΙ ΣΥΝΤΗΡΗΣΗ

Πάντα να απενεργοποιείτε και να αποσυνδέετε τη συσκευή από την πρίζα μετά από κάθε χρήση και πριν την καθαρίσετε και την αποθηκεύσετε. Μην αποσυναρμολογείτε το προϊόν για να το καθαρίσετε.

Μη βυθίζετε τη συσκευή σε νερό ή άλλο υγρό.

Μην το τοποθετείτε στο πλυντήριο πιάτων.

Χρησιμοποιήστε ένα μαλακό, βρεγμένο πανί για να καθαρίσετε τα ορατά μέρη του προϊόντος.

Μη χρησιμοποιείτε μεταλλικά σκεύη ή λειαντικά προϊόντα καθαρισμού, μπορεί να καταστρέψουν την αντικολλητική επιφάνεια.

Οι πλάκες μαγειρέματος είναι επικαλυμμένες με αντικολλητική επιφάνεια μαγειρέματος, επομένως απαιτείται ελάχιστος καθαρισμός. Απλώς περιμένετε μέχρι να κρυώσει τελείως το προϊόν και σκουπίστε τις πλάκες μαγειρέματος με ένα υγρό πανί.

Στεγνώστε καλά όλα τα μέρη της συσκευής πριν την αποθηκεύσετε.

Βεβαιωθείτε ότι το προϊόν έχει κρυώσει εντελώς και είναι εντελώς στεγνό πριν το αποθηκεύσετε. Σημείωση: Η συσκευή μπορεί να αποθηκευτεί κατακόρυφα για ελαχιστοποίηση του χώρου αποθήκευσης.

5. ΤΕΧΝΙΚΕΣ ΠΡΟΔΙΑΓΡΑΦΕΣ

Μοντέλο: Fun GofreStone 4Inox

Αναφορά προϊόντος: 08017

1200 W, 220-240 V~, 50-60 Hz

Σχεδιασμένο στην Ισπανία | Κατασκευασμένο στην Κίνα