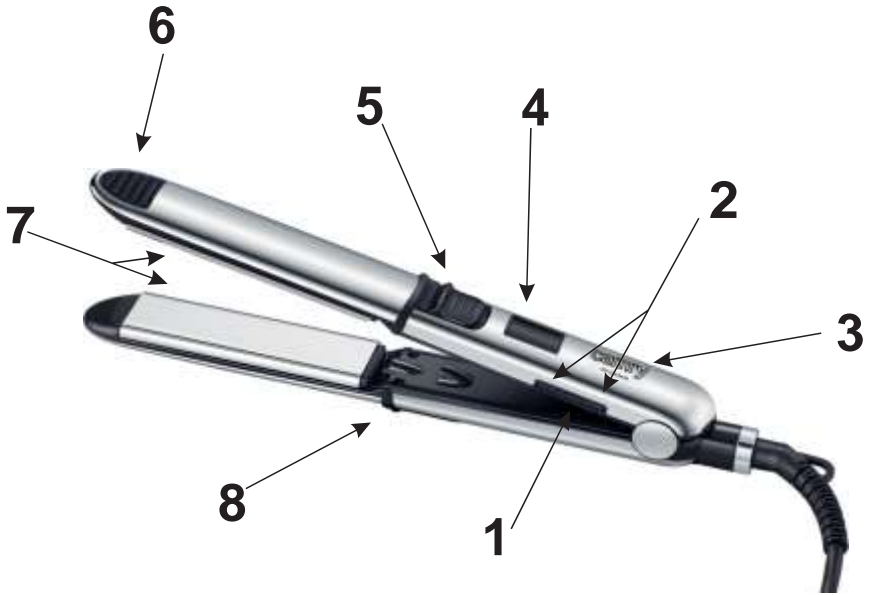


camry

— *Premium* —



CR-2320



1. Πριν από τη χρήση της συσκευής πρέπει να διαβάσετε τις οδηγίες χρήσεως και να τις ακολουθήσετε. Ο παραγωγός δεν ευθύνεται για ενδεχόμενες ζημιές που οφείλονται σε μη ενδεδειγμένη χρήση ή σε λάθος χειρισμό της συσκευής.
2. Η συσκευή προορίζεται για οικιακή χρήση. Απαγορεύεται η χρήση της για άλλους σκοπούς, για τους οποίους δεν προορίζεται.
3. Η συσκευή πρέπει να συνδεθεί μόνο με πρίζα 220-240 V ~ 50/60 Hz. Για την μεγαλύτερη ασφάλειά σας δεν πρέπει να συνδέετε στον ίδιο κύκλωμα ρεύματος πολλές ηλεκτρικές συσκευές.
4. Πρέπει να προσέχετε ιδιαίτερα κατά τη διάρκεια χρήσης της συσκευής όταν δίπλα βρίσκονται παιδιά. Δεν επιτρέπεται τα παιδιά να παίζουν με τη συσκευή. Δεν επιτρέπεται η χρήση της συσκευής από παιδιά ή άτομα που δεν έχουν ενημερωθεί σχετικά με το χειρισμό της.
5. Η συσκευή δεν προορίζεται για χρήση από άτομα (συμπεριλαμβανομένων των παιδιών) με περιορισμένες ικανότητες κινητικές, αισθητικές και νοητικές είτε από άτομα που δεν έχουν εμπειρία ή δεν έχουν ενημερωθεί σχετικά με το χειρισμό της συσκευής, εκτός αν γίνεται αυτό υπό την εποπτεία ατόμου υπεύθυνου για την ασφάλεια τους και σύμφωνα με τις οδηγίες χρήσεως.
6. Πάντα μετά τη χρήση αποσυνδέστε το ρευματολήπτη από το δίκτυο παροχής ρεύματος, κρατώντας την πρίζα. ΜΗΝ τραβήξετε το καλώδιο σύνδεσης.
7. Μη βάζετε το καλώδιο, το ρευματολήπτη και ολόκληρη τη συσκευή στο νερό ή άλλο υγρό. Προστατεύετε τη συσκευή από δυσμενείς καιρικές συνθήκες (βροχή, ήλιο, κ.ά.). Μην τη χρησιμοποιείτε σε συνθήκες αυξημένης υγρασίας (μπάνιο, κάμπινγκ).
8. Τακτικά πρέπει να ελέγχετε την κατάσταση του καλωδίου τροφοδοσίας. Εάν το καλώδιο τροφοδοσίας υποστεί ζημιά, πρέπει να αντικατασταθεί με ειδικό καλώδιο από την ειδική υπηρεσία εξυπηρέτησης πελατών για να αποφευχθεί κάθε κίνδυνος.
9. Μην χρησιμοποιείτε ποτέ τη συσκευή με ελαττωματικό καλώδιο τροφοδοσίας είτε με καλώδιο που έχει πέσει ή έχει υποστεί οποιαδήποτε άλλη ζημιά είτε δεν λειτουργεί σωστά. Μην επισκευάζετε τη συσκευή μόνοι σας, υπάρχει κίνδυνος ηλεκτροπληξίας. Την ελαττωματική συσκευή πρέπει να την ελέγξει ή να την επισκευάσει η κατάλληλη υπηρεσία εξυπηρέτησης πελατών. Οι επισκευές μπορούν να γίνονται μόνο από εξουσιοδοτημένες υπηρεσίες εξυπηρέτησης πελατών. Η λανθασμένη επισκευή μπορεί να προκαλέσει σοβαρό κίνδυνο για τους χρήστες.
10. "Η συσκευή πρέπει να τοποθετηθεί σε κρύα σταθερή και επίπεδη επιφάνεια, μακριά από εστίες ζέστης όπως ηλεκτρική κουζίνα, μπρίκι, κ.ά."
11. Μην χρησιμοποιείτε ποτέ τη συσκευή πλάι σε εύφλεκτα υλικά.
12. Το καλώδιο τροφοδοσίας δεν μπορεί να κρέμεται από το τραπέζι ή να αγγίζει καυτές

επιφάνειες.

13. Μην αφήνετε τη συσκευή συνδεδεμένη με το δίκτυο παροχής ρεύματος χωρίς επίβλεψη.

14. Με σκοπό να διασφαλίσετε πρόσθετη προστασία προτείνεται να εγκαταστήσετε μέσα στο ηλεκτρικό κύκλωμα τη διάταξη προστασίας ρεύματος διαρροής (RCD) με το ονομαστικό ρεύμα που δεν υπερβαίνει 30 mA. Με σκοπό να το κάνετε πρέπει να καλέσετε τον ειδικό ηλεκτρικό.



15. Μην χρησιμοποιείτε τη συσκευή κοντά σε νερό, για παράδειγμα: στο ντους, στην μπανιέρα ή πάνω από το νεροχύτη γεμάτο με νερό.

16. Όταν η συσκευή χρησιμοποιείται στο μπάνιο, μετά τη χρήση, αφαιρέστε το φιν από την πρίζα, καθώς η εγγύτητα του νερού, μπορεί να αποτελέσει κίνδυνο, ακόμη και όταν η συσκευή είναι απενεργοποιημένη.

17. Μην αφήνετε τη συσκευή ή το τροφοδοτικό να βραχούν. Αν η συσκευή πέσει σε νερό, τραβήξτε αμέσως το βύσμα ή το τροφοδοτικό από την πρίζα. Μην βάζετε το χέρι σας μέσα στο νερό, όταν η μονάδα είναι ενεργοποιημένη. Σε περίπτωση που βραχεί, πριν από την επαναχρησιμοποίησή της, η συσκευή πρέπει να ελέγχεται από εξειδικευμένο ηλεκτρολόγο.

18. Να μην κρατάτε τη συσκευή ή το τροφοδοτικό με βρεγμένα χέρια.

19. Απενεργοποιήστε τη συσκευή σας μετά από κάθε φορά που σταματάτε να τη χρησιμοποιείτε.

20. Μην αφήνετε τη συσκευή ενεργοποιημένη ή το τροφοδοτικό στην πρίζα χωρίς επίβλεψη.

21. Σε περίπτωση που η συσκευή χρησιμοποιεί το τροφοδοτικό, μην το καλύπτετε, διότι κάτι τέτοιο θα μπορούσε να οδηγήσει σε μια επικίνδυνη αύξηση της θερμοκρασίας και να προκαλέσει ζημιά στη συσκευή. Πάντα, πρώτα εισάγετε το βύσμα στην υποδοχή τροφοδοσίας της συσκευής και στη συνέχεια σε μια πρίζα.

22. Κρατήστε τη συσκευή μακριά από τα παιδιά. Η χρήση της συσκευής από παιδιά θα πρέπει να γίνεται υπό την επίβλεψη ενήλικα.

23. Το καλώδιο τροφοδοσίας δεν πρέπει να αγγίζει τα ζεστά μέρη της συσκευής και δεν πρέπει να βρίσκεται κοντά σε άλλες πηγές θερμότητας.

24. Μην τυλίγετε το ηλεκτρικό καλώδιο της συσκευής.

25. Μην χρησιμοποιείτε τη συσκευή ενώ κάνετε μπάνιο.

26. Μην αφαιρείτε χνούδια ή ξένα σώματα από το εσωτερικό του μηχανήματος χρησιμοποιώντας αιχμηρά αντικείμενα.

27. Μην χρησιμοποιείτε τη συσκευή έξω, στην ύπαιθρο ή σε μέρη όπου χρησιμοποιούνται προϊόντα αεροζόλ ή όπου χορηγείται οξυγόνο. Κατά τη διάρκεια της λειτουργίας της, η συσκευή ζεσταίνεται. Μην τοποθετείτε τη συσκευή κοντά σε εύφλεκτα υλικά.

28. Μη σκεπάζετε τη συσκευή, καθώς αυτό μπορεί να προκαλέσει συσσώρευση θερμότητας στο εσωτερικό της, ζημιά ή πυρκαγιά.

29. Τα βερνίκια και τα σπρέι μαλλιών περιέχουν εύφλεκτες ουσίες. Μην τα χρησιμοποιείτε κατά τη χρήση της συσκευής.

30. Μην χρησιμοποιείτε τη συσκευή σε ανθρώπους ενώ αυτοί κοιμούνται.

31. Η συσκευή μπορεί να λειτουργήσει μόνο στην τάση που αναγράφεται στο περίβλημα της.

32. Κατά τη διάρκεια της λειτουργίας της, μη τοποθετείτε τη συσκευή πάνω σε υγρές επιφάνειες ή πάνω σε ρούχα.

33. Μετά τη χρήση, αποσυνδέστε τη συσκευή και πριν την τοποθετήσετε στο κουτί της, περιμένετε μέχρι να κρυώσει.

34. Κατά τη διάρκεια λειτουργίας της συσκευής τα κεραμικά μέρη της θερμαίνονται σε υψηλή θερμοκρασία. Μην αγγίζετε τα ζεστά μέρη της συσκευής με τα γυμνά χέρια σας και

μην επιτρέψετε την επαφή με το δέρμα της κεφαλής, δεδομένου ότι αυτό μπορεί να προκαλέσει εγκαύματα.

35. Η συσκευή δεν προορίζεται για χρήση με εξωτερικούς χρονοδιακόπτες ή ξεχωριστό σύστημα τηλεχειριστηρίου.

ΠΕΡΙΓΡΑΦΗ ΤΗΣ ΣΥΣΚΕΥΗΣ

1. Κουμπί On / Off
2. Ρύθμιση θερμοκρασίας +/- κουμπιά 130°C - 190 °C... - 230°C
3. Χειριστήρι
4. Μπλε οθόνη LCD
5. Κλειδώμα
6. Συμβουλές για δροσερό άγγιγμα σιλικόνης
7. Πλάκες τιτανίου
8. Στάση

ΧΡΗΣΗ ΤΗΣ ΣΥΣΚΕΥΗΣ

Για να επιτύχετε τα καλύτερα αποτελέσματα στο ίσιωμα των μαλλιών, χρησιμοποιήστε μια συσκευή σε πλυμένα, βουρτσισμένα και στεγνά μαλλιά. Για να αποφύγετε ζημιές στα μαλλιά, φροντίστε να χρησιμοποιήσετε τη σωστή ρύθμιση θερμοκρασίας για τον τύπο των μαλλιών σας.

1. Πριν ξεκινήσετε τη συσκευή, το ηλεκτρικό καλώδιο πρέπει να είναι πλήρως ξετυλιγμένο.
2. Τοποθετήστε το φως στην πρίζα.
3. Πατήστε το κουμπί On / Off (1) μέχρι η μονάδα και να ανάψει η οθόνη LCD.
4. Ρυθμίστε τη θερμοκρασία χρησιμοποιώντας τα κουμπιά θερμοκρασίας (2). Κατά τη διάρκεια του χρόνου θέρμανσης, η οθόνη θερμοκρασίας LCD παλμό από 0 έως 5 μπλε γραμμές έως ότου επιτευχθεί η επιθυμητή θερμοκρασία. Όταν η συσκευή φτάσει στην επιθυμητή θερμοκρασία, ο παλμός θα σταματήσει και θα εμφανιστούν και οι 5 γραμμές. Περιμένετε 15 δευτερόλεπτα για να επιτρέψετε στη συσκευή να φτάσει στη θερμοκρασία λειτουργίας της.
5. Ξεκινώντας από την κορυφή του κεφαλιού επιλέξτε ένα μικρό σκέλος μαλλιών και ισιώστε το και χτενίστε.
6. Τότε βάλτε το ανάμεσα στις πλάκες (7)
7. Μετακινήστε αργά προς την κατεύθυνση από τις ρίζες έως τα άκρα των μαλλιών.

ΣΗΜΕΙΩΣΗ: Η συσκευή είναι ζεστή κατά τη λειτουργία. Μην αγγίζετε τις πλάκες στο τριχωτό της κεφαλής ή στα χέρια.

8. Επαναλάβετε με το επόμενο σκέλος μέχρι να τεντωθούν όλες οι ζώνες μαλλιών.
9. Περιμένετε μέχρι να κρυσώσουν τα μαλλιά και χτενίστε τα.
10. Μετά την ολοκλήρωση της εργασίας, απενεργοποιήστε το ίσιωμα. Πατήστε το κουμπί On / Off (1) και κρατήστε το για περίπου 3 δευτερόλεπτα έως ότου η οθόνη LCD σβήσει. Στη συνέχεια, αποσυνδέστε το καλώδιο τροφοδοσίας από την πρίζα.

ΑΥΤΟΜΑΤΗ ΑΣΦΑΛΕΙΑ ΚΛΕΙΣΤΑ

Μετά από περίπου μία ώρα, η συσκευή θα κλείσει αυτόματα. Για να επανεργοποιήσετε τη συσκευή, πατήστε το κουμπί On / Off (1).

ΜΕΣΟ ΚΛΕΙΔΩΜΑ

Αυτή η συσκευή διαθέτει διακόπτη κλειδώματος κλειδώματος (5) για ευκολότερη αποθήκευση. Για να κλειδώσετε το ίσιωμα των μαλλιών, απλώς πιέστε τις λαβές (3) μαζί και πιέστε την ασφάλεια (5) στην κλειδωμένη θέση. Για ξεκλείδωμα, αλλάξτε το κλειδώμα (5) στη θέση ξεκλειδώματος.

ΣΗΜΕΙΩΣΗ: Μην θερμαίνετε τη συσκευή σε κλειδωμένη θέση.

ΚΑΘΑΡΙΣΜΑ

1. Πριν τον καθαρισμό, αφαιρέστε το φως από την πρίζα και περιμένετε μέχρι να κρυσώσει το ίσιωμα των μαλλιών.
2. Το ίσιωμα των μαλλιών πρέπει να καθαρίζεται με ένα υγρό πανί. Μην βυθίζετε σε νερό ή άλλα υγρά.
3. Μην τυλίγετε το καλώδιο τροφοδοσίας της συσκευής.

ΤΕΧΝΙΚΑ ΔΕΔΟΜΕΝΑ

Τάση: 220-240V ~ 50 / 60Hz
Ισχύς: 55W
ΜΑΧ Ισχύς: 500W



φροντίζουμε το φυσικό περιβάλλον. Παρακαλούμε να πετάτε τις συσκευασίες από χαρτόνι στον κάδο ανακύκλωσης απορριμμάτων χαρτί. Τις σακούλες από πολυαιθυλένιο (PE), απορρίψτε τις στον κάδο ανακύκλωσης πλαστικών. Η φθαρμένη συσκευή πρέπει να απορρίπτεται στο κατάλληλο σημείο, εξαιτίας των επικινδύνων στοιχείων που περιέχει και τα οποία μπορεί να αποτελέσουν απειλή για το περιβάλλον. Η ηλεκτρική συσκευή πρέπει να απορρίπτεται με τέτοιο τρόπο ώστε να περιοριστεί η επαναχρησιμοποίησή της. Εάν στη συσκευή βρίσκονται μπαταρίες, αυτές πρέπει να αφαιρεθούν και να πεταχτούν σε ξεχωριστό κάδο.

