

CT-1037

ΑΝΙΧΝΕΥΤΗΣ ΜΕΤΑΛΛΩΝ

Με τον ανιχνευτή μετάλλων CT-1037 μπορείτε να αναζητήσετε νομίσματα, αντίκες, κοσμήματα, χρυσό και ασήμι. Ο ανιχνευτής χαρακτηρίζεται από υψηλό εύρος ευαισθησίας και ισχυρή ισχύ

ικανότητα διάκρισης. Ο ανιχνευτής έχει μεγάλη γκάμα εφαρμογών και είναι εύκολος στη χρήση.

Τα χαρακτηριστικά του ανιχνευτή περιλαμβάνουν:

Οθόνη LCD - Εμφανίζει τον μεταλλικό τύπο του αντικειμένου που ανιχνεύτηκε, κατά προσέγγιση βάθος, ενεργοποιημένο

θαμμένο αντικείμενο, εύρος DISC&NOTCH, επίπεδο και επίπεδο ευαισθησίας SENS μπαταρία. Διαθέτει επίσης αριθμητική αναγνώριση DISC (διάκριση) και TARGET (αντικείμενο).

Τριτονική αναγνώριση ήχου - ο τύπος μετάλλου που ανιχνεύεται σηματοδοτείται από έναν από τους τρεις ήχους (υψηλό, μεσαίο, χαμηλό).

NOTCH - σε αυτήν τη λειτουργία, τα μεταλλικά σκουπίδια / απορρίμματα αγνοούνται, ο ανιχνευτής βρίσκει πολύτιμα

είδη

ΔΙΣΚΟΣ - διάκριση του επιλεγμένου τύπου μετάλλου κατά την αναζήτηση

Αναγνώριση Super Slow Sweep - χρησιμοποιείται κατά τη διάρκεια αργών σαρώσεων

κίνηση του καθετήρα για διάκριση ενός συγκεκριμένου τύπου μετάλλου

Είσοδος ακουστικών - σας επιτρέπει να συνδέσετε ακουστικά στον ανιχνευτή (τα ακουστικά δεν αποτελούν μέρος του

σειρά)

Αδιάβροχος καθετήρας 0 250 mm - σας επιτρέπει να αναζητάτε αντικείμενα και στα ρηχά νερό.

Σημείωση: Μη χρησιμοποιείτε τον ανιχνευτή στη βροχή

Ρυθμιζόμενος άξονας - σας επιτρέπει να προσαρμόσετε το μήκος στις μεμονωμένες ανάγκες και για

άνετη χρήση.

Τροφοδοσία - ο ανιχνευτής τροφοδοτείται από δύο μπαταρίες 9V (οι μπαταρίες δεν περιλαμβάνονται).

ΠΡΟΕΤΟΙΜΑΣΙΑ ΤΗΣ ΣΥΣΚΕΥΗΣ

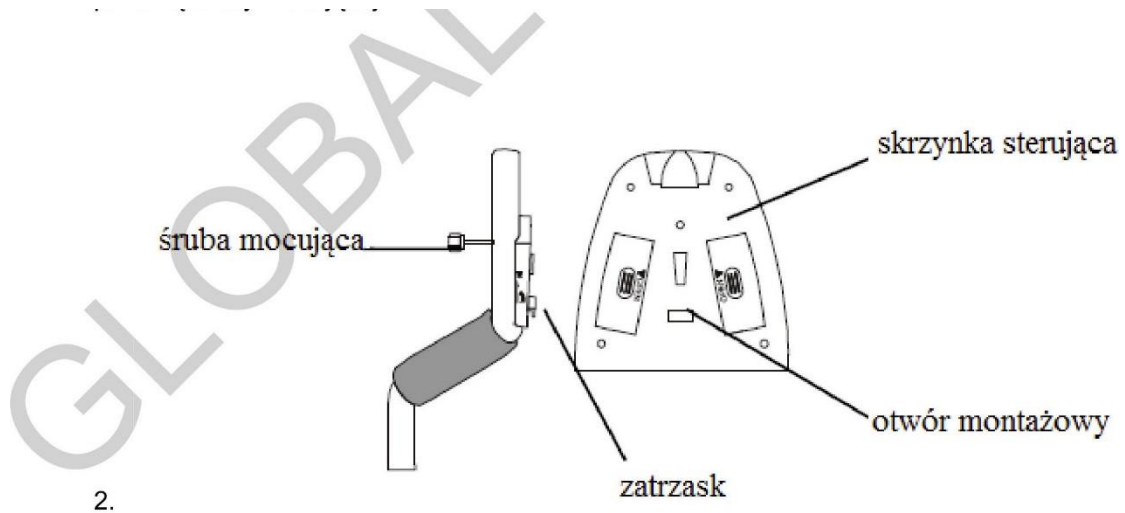
Συναρμολόγηση ανιχνευτή

Δεν χρειάζονται εργαλεία για τη συναρμολόγηση, απλώς ακολουθήστε τα παρακάτω βήματα:

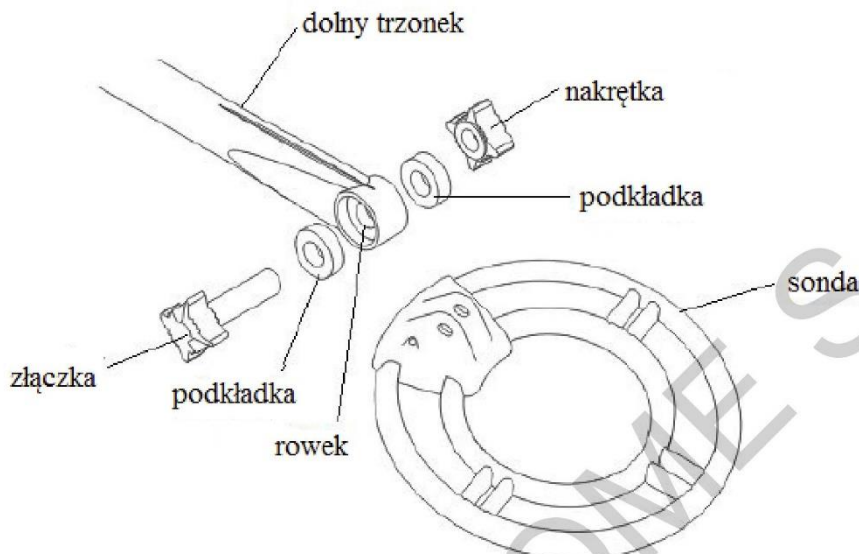
1. Τοποθετήστε το μάνδαλο που βρίσκεται στο πάνω μέρος της λαβής στην οπή στερέωσης που βρίσκεται

βρίσκεται στο κάτω μέρος του κουτιού ελέγχου. Στη συνέχεια, σπρώξτε το κουτί ελέγχου απαλά προς την κατεύθυνση

IN στη λαβή για να τοποθετήσετε το μάνδαλο στη σωστή θέση. Ασφαλίστε το κιβώτιο ελέγχου με τη βοήθεια της βίδας στερέωσης.



2. Χαλαρώστε το παξιμάδι στον καθετήρα και, στη συνέχεια, τραβήξτε έξω τη θηλή. Τοποθετήστε ροδέλες στις αυλακώσεις του κάτω κορμού. Στη συνέχεια, τοποθετήστε τον άξονα και ευθυγραμμίστε τις οπές στον άξονα με τις οπές στο στήριγμα του ανιχνευτή. Τοποθετήστε το σύνδεσμο στις τρύπες και σφίξτε το παξιμάδι.



3. Wciśnij srebrny guzik znajdujący się na górnym końcu dolnego trzonek i umieść dolny trzonek w

3. Πατήστε το ασημί κουμπί που βρίσκεται επάνω στο πάνω άκρο του κάτω άξονα και τοποθετήστε τον κάτω άξονα μέσα άνω άξονα. Προσαρμόστε το μήκος της λαβής στις μεμονωμένες προδιαθέσεις και έτσι ώστε να κρατάει ο ανιχνευτής στο χέρι βρέθηκε το πηνίο στη σωστή απόσταση πάνω από το έδαφος (ο ώμος πρέπει να είναι

ευθεία). Στη συνέχεια σφίξτε το παξιμάδι στον άξονα.

4.

καλώδιο ανιχνευτή γύρω από τον άξονα. βάλω βύσμα; καλώδιο στην υποδοχή στο κιβώτιο ελέγχου.

Προσοχή:

- Μην σφίγγετε υπερβολικά τη βίδα του καθετήρα. Μην χρησιμοποιείτε βίδες για να σφίξετε τις βίδες εργαλεία.

- Μην προσπαθήσετε να βάλετε με δύναμη το φιν στην πρίζα. Το βύσμα ταιριάζει μόνο στην πρίζα

σε μια θέση. Η χρήση βίας μπορεί να προκαλέσει βλάβη στη συσκευή.

5. Κρατήστε τον ανιχνευτή στο χέρι σας, ισιώστε το χέρι σας. Ρυθμίστε το μήκος του άξονα έτσι ώστε να βρίσκεται ο καθετήρας περίπου 1-5 cm πάνω από το έδαφος. Σφίξτε το παξιμάδι στον άξονα στην αντίθετη κατεύθυνση από την κίνηση δεξιόστροφα για να το σφίξετε.

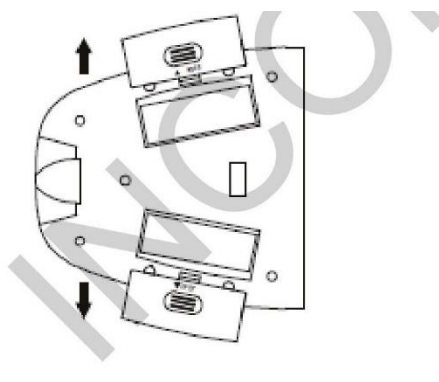
ΕΓΚΑΤΑΣΤΑΣΗ ΤΗΣ ΜΠΑΤΑΡΙΑΣ

Ο ανιχνευτής τροφοδοτείται από δύο μπαταρίες 9V. (Οι μπαταρίες δεν περιλαμβάνονται).

1. Απενεργοποιήστε τον ανιχνευτή πριν εγκαταστήσετε/ανταλλάξετε τις μπαταρίες.

2. Μετακίνηση δεξιά και αριστερά; κάλυμμα? θήκη μπαταρίας προς την κατεύθυνση του βέλους.

3. Τοποθετήστε τις μπαταρίες στη θήκη μπαταριών σύμφωνα με την σημειωμένη πολικότητα (+/-)



Προειδοποίηση:

- Απορρίψτε αμέσως τις χρησιμοποιημένες μπαταρίες σύμφωνα με τους κανονισμούς.

Ποτέ μην καίτε ή θάβετε

χρησιμοποιημένες μπαταρίες.

Σχόλια:

- Χρησιμοποιείτε μόνο νέες μπαταρίες του καθορισμένου τύπου και χωρητικότητας.

- Μην αναμιγνύετε ποτέ παλιές και νέες μπαταρίες, μπαταρίες διαφορετικών τύπων (τυπικές, αλκαλικές ή

μπαταρίες) καθώς και μπαταρίες διαφορετικής χωρητικότητας.

- Εάν δεν σκοπεύετε να χρησιμοποιήσετε τον ανιχνευτή για τουλάχιστον εβδομάδες, αφαιρέστε τις μπαταρίες από αυτόν

συσκευές. Οι μπαταρίες μπορούν να απελευθερώσουν χημικά και να καταστρέψουν τα μέρη

ηλεκτρονικός.

- Οι μπαταρίες πρέπει να αντικατασταθούν όταν εμφανίζεται η οθόνη ? λυχνία ένδειξης

επίπεδο μπαταρίας.

ΧΡΗΣΗ ΑΚΟΥΣΤΙΚΩΝ

1. Συνιστάται χρησιμοποιώντας ακουστικά με έλεγχο έντασης.

2. Για να συνδέσετε τα ακουστικά στον ανιχνευτή, τοποθετήστε το βύσμα στην υποδοχή ακουστικών (PHONE).

θα σβήσει το εσωτερικό ηχείο του ανιχνευτή όταν είναι συνδεδεμένα τα ακουστικά; αυτομάτως.

3. Ρυθμίστε το κατάλληλο επίπεδο έντασης.

Ασφαλής Ακρόαση

- Για να προστατεύσετε την ακοή σας, ρυθμίστε πρώτα την ένταση στο χαμηλότερο επίπεδο.

- Πριν χρησιμοποιήσετε ακουστικά, ρυθμίστε την ένταση στο κατάλληλο επίπεδο προσαρμοσμένες στις ατομικές ανάγκες.

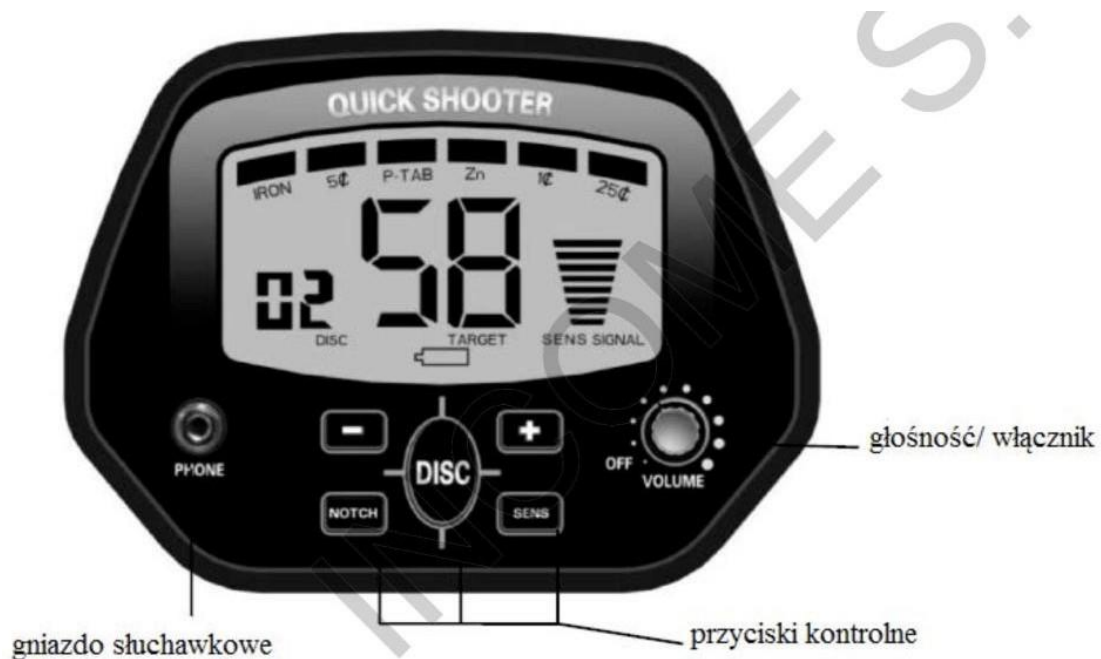
- Μην ρυθμίζετε την ένταση στο υψηλότερο επίπεδο. Ακούγοντας ψηλά για μεγάλες χρονικές περιόδους

αρκετά δυνατά ώστε να προκαλέσει μόνιμη βλάβη στην ακοή.

- Μην χρησιμοποιείτε ποτέ ακουστικά όταν χρησιμοποιείτε τον ανιχνευτή κοντά σε βαριές περιοχές

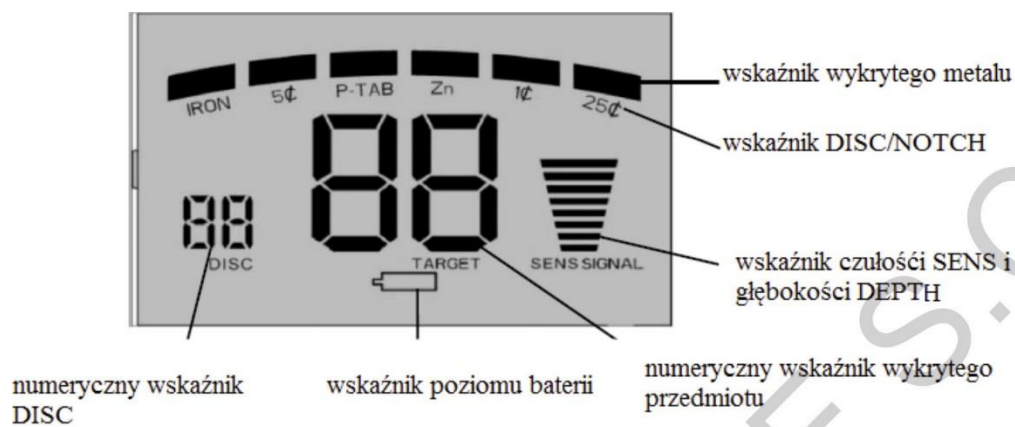
κυκλοφοριακός όγκος. Για τη δική σας ασφάλεια - ελέγχετε πάντα το περιβάλλον σας.

ΟΔΗΓΙΕΣ ΠΙΝΑΚΑ ΕΛΕΓΧΟΥ



1. ΚΟΥΜΠΙ ΕΝΤΑΣΗΣ ΚΑΙ ΔΙΑΚΟΠΤΗΣ ΡΕΥΜΑΤΟΣ - για να ενεργοποιήσετε τον ανιχνευτή, γυρίστε το Κουμπί VOLUME προς τη φορά των δεικτών του ρολογιού (έντονα αριστερόστροφα). ΜΑΚΡΙΑ ΑΠΟ). Για να απενεργοποιήσετε τη συσκευή, γυρίστε το κουμπί πλήρως στη θέση OFF.
2. ΥΠΟΔΟΧΗ ΑΚΟΥΣΤΙΚΩΝ - τα ακουστικά μπορούν να συνδεθούν στον ανιχνευτή χρησιμοποιώντας Υποδοχή ακουστικών 3,5 mm. Όταν συνδεθούν ακουστικά, το εσωτερικό ηχείο θα απενεργοποιηθεί αυτομάτως.

3. ΟΘΟΝΗ LCD



4. ΚΟΥΜΠΙΑ ΕΛΕΓΧΟΥ

MENU: Πατήστε MENU και η οθόνη εμφανίζει LIGHT, SENS, DISC και NOTCH. Ένα από τα επιλεγμένα εικονίδια θα αναβοσβήσει. Εάν δεν πατήσετε κανένα κουμπί, θα επιλεγεί αυτή η επιλογή.

SENS - πατήστε SENS ακολουθούμενο από + ή - για να αυξήσετε ή να μειώσετε το επίπεδο αντίστοιχα

ευαισθησία ανιχνευτή Η επιλεγμένη ρύθμιση ευαισθησίας θα εμφανιστεί στην οθόνη. Εάν το στοιχείο

είναι εκτός του εύρους μέγιστης ευαισθησίας του ανιχνευτή, δεν θα ανιχνευθεί.

DISC: Εύρος αριθμητικής διάκρισης - Διάκριση ανεπιθύμητων αντικειμένων Λειτουργία.

Πατήστε το αριθμητικό εύρος DISC ακολουθούμενο από + ή - για να ορίσετε το επιθυμητό

Αριθμός ΔΙΣΚΟΥ. Εάν ένα στοιχείο βρίσκεται εκτός του πεδίου εφαρμογής του DISC, δεν μπορεί να καλυφθεί διάκριση.

NOTCH - πατήστε NOTCH ακολουθούμενο από + ή - για να επιλέξετε τον τύπο του στοιχείου που θα παραλειφθεί από την αναζήτηση. Ο κέρσορας πάνω από το επιλεγμένο στοιχείο θα αναβοσβήνει. Πατήστε ξανά

NOTCH, το όνομα του στοιχείου κάτω από τον κέρσορα θα εξαφανιστεί.

PP- υποδεικνύει την ακριβή θέση του αντικειμένου που αναζητήθηκε.

LIGHT: πατήστε MENU και μετά επιλέξτε LIGHT. Στη συνέχεια, πατήστε + ή - για να ορίσετε το επίπεδο

φωτεινότητα (από 0 έως 9). Το επιλεγμένο επίπεδο φωτεινότητας θα εμφανιστεί στην οθόνη.

Σημείωση: Για εξοικονόμηση ενέργειας, απενεργοποιήστε τον οπίσθιο φωτισμό όταν χρησιμοποιείτε τη συσκευή σε καλή κατάσταση φωτισμένα μέρη.

ΛΕΙΤΟΥΡΓΙΕΣ ΚΑΙ ΛΕΙΤΟΥΡΓΙΑ ΑΝΙΧΝΕΥΤΗ

1. Εκκίνηση του ανιχνευτή

Γυρίστε το κουμπί VOLUME από το OFF προς τα δεξιά για να ενεργοποιήσετε τον ανιχνευτή. Η οθόνη θα εμφανιστεί

όλα τα σύμβολα. Θα ακούσετε τρεις τόνους στη σειρά - χαμηλό, μεσαίο και υψηλό.

Μετά από περίπου 2 δευτερόλεπτα

ο ανιχνευτής θα είναι έτοιμος για λειτουργία. Ο προεπιλεγμένος τρόπος λειτουργίας του ανιχνευτή είναι DISC. απεικόνιση

θα δείξει DISC 00 και SENS επίπεδο 6.

2. ΔΟΚΙΜΗ ΚΑΙ ΛΕΙΤΟΥΡΓΙΑ ΣΥΣΚΕΥΗΣ

Πριν ξεκινήσετε την αναζήτηση, συνιστάται δοκιμάστε τον ανιχνευτή και εξοικειωθείτε με

με τον τρόπο λειτουργίας της συσκευής. Μπορείτε να δοκιμάσετε τον ανιχνευτή σε εσωτερικούς ή εξωτερικούς χώρους.

Δοκιμή και χρήση του ανιχνευτή σε εσωτερικούς χώρους

1. Ενεργοποιήστε τον ανιχνευτή με Κουμπί VOLUME

2. Ρυθμίστε τον τρόπο λειτουργίας:

(1) DISC: Πατήστε DISC και μετά + ή - για να επιλέξετε μια αριθμητική τιμή DISC.

Εάν το DISC είναι 00, η συσκευή θα ανιχνεύσει όλα τα είδη μετάλλων. Στην περίπτωση αυτή, όταν ο ανιχνευτής

θα βρει τον στόχο, θα ανάψει; εικονίδιο στην οθόνη και ακούτε ένα ηχητικό σήμα (για παράδειγμα, χαμηλό ήχος για σίδηρο, μεσαίος για ψευδάργυρο ή νικέλιο και υψηλός για ασήμι). Αν θέλετε να βρείτε ένα από τα στοιχεία που εμφανίζονται στην οθόνη, μπορείτε να ορίσετε το σχετικό αριθμητικό εύρος πατώντας + ή ανάλογα με την περίπτωση. Για παράδειγμα, το αριθμητικό εύρος για ένα κέρμα 50 είναι 11-20. Μπορείτε να πατήσετε DISC και, στη συνέχεια, χρησιμοποιήστε το + ή - για να ορίσετε την τιμή σε 7 ή 10. Εάν ο ανιχνευτής εντοπίσει 50 νομίσματα, ο δρομέας πάνω από το αντίστοιχο σύμβολο στην οθόνη θα ανάψει. (2)

ΣΗΜΕΙΩΣΗ:

Πατήστε NOTCH και μετά + ή - για να επιλέξετε το στοιχείο που θα αγνοηθεί κατά τη διάρκεια

Αναζήτηση. Ο κέρσορας που βρίσκεται αναβοσβήνει πάνω από τον επιλεγμένο τύπο αντικειμένου.

Πατήστε ξανά NOTCH, το όνομα του επιλεγμένου στοιχείου κάτω από τον κέρσορα θα εξαφανιστεί. Αυτό σημαίνει το επιλεγμένο στοιχείο θα αγνοηθεί κατά την αναζήτηση και ο ανιχνευτής δεν θα αντιδράσει στο αντικείμενο. Πάλι πατήστε NOTCH και μετά + ή - , ο κέρσορας θα μετακινηθεί δεξιά και αριστερά. Εάν δεν πατήσετε ξανά το NOTCH εντός 3 δευτερολέπτων, ο ανιχνευτής θα μεταβεί στον τρόπο λειτουργίας.

Προσοχή:

1. Δεν συνιστάται Ρυθμίσεις NOTCH για όλα τα στοιχεία που εμφανίζονται στην οθόνη. Αν παραμείνουν όλα τα αντικείμενα; Το NOTCH δεν θα είναι δυνατό βρίσκοντας οποιοδήποτε αντικείμενο.

2. Εάν θέλετε να ρυθμίσετε το DISC ή το SENS αφού πατήσετε το NOTCH, περιμένετε περίπου 3 δευτερόλεπτα μέχρι να εξαφανιστεί ο κέρσορας πάνω από το στοιχείο.

3. Πατήστε SENS και μετά + ή - για να ρυθμίσετε το επίπεδο ευαισθησίας. Ο ανιχνευτής έχει ρυθμιστεί από προεπιλογή βρίσκεται στο επίπεδο 6.

Σημείωση: Εάν δεν πατήσετε κανένα από τα κουμπιά (SENS, +, -) εντός 2 δευτερολέπτων, ο ανιχνευτής θα μπει σε λειτουργία λειτουργίας.

4. Τοποθετήστε τον ανιχνευτή σε ξύλινο ή πλαστικό τραπέζι. Αφαιρέστε το ρολόι, τα δαχτυλίδια και οποιοδήποτε μέταλλο κοσμήματα, τα οποία φοράς.

5. Ρύθμιση ανιχνευτών; ώστε το πτηνό του τμήμα να κατευθύνεται παράλληλα με την οροφή.

Προσοχή:

Ποτέ μην δοκιμάζετε τον ανιχνευτή στο πάτωμα σε εσωτερικούς χώρους. Τα περισσότερα κτίρια έχουν μεταλλικά δομικά στοιχεία στο πάτωμα που μπορούν παρεμποδίζουν τα σήματα που προέρχονται από το αντικείμενο δοκιμής.

6. Μετακινήστε αργά το αντικείμενο δείγματος που θέλετε να βρει ο ανιχνευτής (μπορεί να είναι

π.χ. χρυσό δαχτυλίδι ή νόμισμα) περίπου . 5-7 cm πάνω από το επίπεδο; εξαρτήματα ανιχνευτές. Εάν ο ανιχνευτής ανιχνεύσει μέταλλο, θα ακούσετε ένα ηχητικό σήμα και ο κέρσορας πάνω από το αντικείμενο στην οθόνη θα ανάψει.

θα εμφανιστεί στην οθόνη; επίσης την αριθμητική τιμή του αντικειμένου και το κατά προσέγγιση βάθος

(ισχύς σήματος), σε τι βρίσκεται το αντικείμενο; βρίσκει. Θυμηθείτε ότι το υποδεικνυόμενο βάθος (ισχύς σήματος)

είναι μόνο κατά προσέγγιση; αξία, όχι ακριβής ένδειξη.

Προσοχή:

Εάν χρησιμοποιήσετε ένα νόμισμα για να ελέγξετε τον ανιχνευτή, ο ανιχνευτής θα τον εντοπίσει πιο γρήγορα εάν είστε κρατήστε το επίπεδο μέρος παράλληλα με τον καθετήρα. Μετακίνηση της άκρης του νομίσματος

πάνω από τον καθετήρα μπορεί να προκαλέσει λανθασμένη και ασταθή ένδειξη.

7. PP (Pinpoint): Όταν χτυπάς ένα μεταλλικό αντικείμενο, μπορείς χρησιμοποιήστε τη συνάρτηση PP για να εντοπίσετε την ακριβή θέση του. Κρατήστε πατημένο το κουμπί PP και μετακινηθείτε αργά

ανιχνευτής ήχου πάνω από την περιοχή. Θα δείτε το επίπεδο σήματος στην οθόνη ήχου. Αφήστε το κουμπί PP και ξανά, με τον ίδιο τρόπο, αναζητήστε την περιοχή, διατηρώντας την ίδια απόσταση μεταξύ του εδάφους και του ηχητικού καθετήρα; δεν θα εμφανιστεί. τώρα πάλι

κρατήστε πατημένο το κουμπί PP και φέρτε τον αισθητήρα πιο κοντά στο έδαφος - θα ακούσετε ξανά το ηχητικό σήμα. επαναλάβετε αυτά

δραστηριότητες μέχρι να εμφανιστεί η οθόνη; το ισχυρότερο σήμα, το οποίο θα σας δείξει την ακριβή θέση

το αντικείμενο που ψάχνεις.

ΔΕΙΚΤΕΣ ΘΕΜΑΤΟΣ

1. Αριθμητικό εύρος αντικειμένου που εντοπίστηκε:

ΣΙΔΕΡΟ: 00-10

50:11-20

P-TAB: 21-40

ZN: 41-60

100:61-75

250:76-99

Σημείωση: Λόγω της μεγάλης ποικιλίας μετάλλων, κανένα αντικείμενο που είναι θαμμένο στο έδαφος δεν μπορεί

να αναγνωριστεί σωστά. Αυτός ο πίνακας είναι μόνο μια γενική αναφορά στον τύπο του αντικειμένου. μια αναφορά στον τύπο του στοιχείου.

2. Είδη αντικειμένων

IRON - το αντικείμενο που ανιχνεύτηκε μπορεί να είναι ένα σιδερένιο αντικείμενο.

5 0- το αντικείμενο που ανιχνεύτηκε μπορεί να είναι ένα νόμισμα 5 0 ή άλλο

αντικείμενο νικελίου. Σε αυτό το διαμέρισμα

μπορείτε επίσης να βρείτε μικρά χρυσά δαχτυλίδια.

P-TAB - το αντικείμενο που ανιχνεύτηκε μπορεί να είναι το κλείσιμο ενός κουτιού

αλουμινίου. Σε αυτό το διαμέρισμα

μπορείτε επίσης να βρείτε μικρά χρυσά δαχτυλίδια.

ZN - Το αντικείμενο που ανιχνεύτηκε μπορεί να είναι ένα κράμα ψευδαργύρου ή ένα

χάλκινο νόμισμα. Σε αυτό το διαμέρισμα

Μπορούν επίσης να βρεθούν χρυσά δαχτυλίδια μεσαίου μεγέθους.

10- Το αντικείμενο που εντοπίστηκε μπορεί να είναι ένα νόμισμα ψευδαργύρου.

Μπορείτε επίσης να βρείτε τον εαυτό σας σε αυτή την κατηγορία

μεγαλύτερα χρυσά αντικείμενα.

10 0 - το αντικείμενο που εντοπίστηκε μπορεί να είναι ένα νόμισμα 10 0. Αυτή η

κατηγορία μπορεί επίσης να περιλαμβάνει

μεγαλύτερα χρυσά αντικείμενα.

25 0- το αντικείμενο που ανιχνεύτηκε μπορεί να είναι ένα νόμισμα 25 0 ή ένα ασημένιο νόμισμα.

3. Τονική σηματοδότηση

Μέσω του ενσωματωμένου τριτονικού συστήματος αναγνώρισης αντικειμένων ήχου, ανίχνευση συγκεκριμένου τύπου

ο ανιχνευτής μετάλλων σηματοδοτεί έναν από τους τρεις ήχους. Αυτό καθιστά ευκολότερο τον εντοπισμό του εντοπισθέντος μέταλλο.

Ήχοι μπάσων - IRON, 5 0, αλουμινόχαρτα, καπάκια μπουκαλιών, αντικείμενα από νικέλ.

Μεσαίοι τόνοι - P-TAB, ZN, 10 (κλείσιμο δοχείων αλουμινίου ή χάλκινα αντικείμενα).

Πρίμα - 25 0, ασήμι, ορείχαλκος

Σχόλια:

Εάν ρυθμίσετε τον ανιχνευτή σε λειτουργία DISC ή NOTCH και ακούσετε έναν μεσαίο ή υψηλό ήχο, ο ανιχνευτής έχει ανιχνεύσει οξειδωμένο σίδηρο.

Ανάλογα με την καθαρότητα, περίπου το 15% των χρυσών δακτυλίων θα προκαλέσει μέτριο θόρυβο ανιχνευτή .

Δοκιμή και χρήση του ανιχνευτή σε εξωτερικούς χώρους

Κακώς

5. Κρατήστε τον ανιχνευτή έτσι ώστε ο καθετήρας να απέχει περίπου 1-5 cm από το έδαφος, μετακινήστε

ανιχνεύστε αργά από τη μία πλευρά στην άλλη πάνω από το σημείο που τοποθετήσατε το αντικείμενο.

Σημείωση: Εάν χρησιμοποιείτε ένα πολύτιμο αντικείμενο για τη δοκιμή, π.χ. ένα χρυσό δαχτυλίδι, σημειώστε

το μέρος όπου τοποθετήσατε το αντικείμενο για να το βρείτε πιο εύκολα αργότερα.

OXI

τοποθετήστε τα δοκιμαστικά αντικείμενα σε ψηλό γρασίδι.

Σχόλια:

Εάν βάλετε τον ανιχνευτή σε λειτουργία DISC ή NOTCH και ακούσετε ένα μεσαίο ή υψηλό

ήχος, σημαίνει ότι ο ανιχνευτής έχει ανιχνεύσει οξειδωμένο σίδηρο.

Ανάλογα με την καθαρότητα, περίπου το 15% των χρυσών δακτυλίων θα προκαλέσει μέτριο θόρυβο ανιχνευτή.

Μετακινήστε τον καθετήρα αργά - οι γρήγορες κινήσεις μπορεί να οδηγήσουν σε απώλεια του αντικειμένου.

Μετακινήστε τον καθετήρα από πλευρά σε πλευρά σε ένα τόξο. Η διαδρομή κίνησης πρέπει να είναι περίπου 7 cm. Κρατήστε τον ανιχνευτή έτσι ώστε ο καθετήρας να είναι παράλληλος με το έδαφος.

1. Ενεργοποιήστε τον ανιχνευτή.

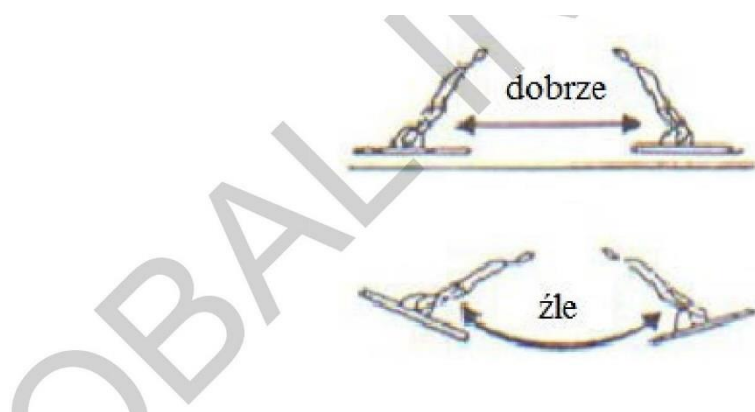
2. Ακολουθήστε το βήμα 2 στη Δοκιμή και τη χρήση του ανιχνευτή σας χώρο για να ρυθμίσετε τον τρόπο λειτουργίας του ανιχνευτή. .

3. Βρείτε ένα κομμάτι εδάφους όπου δεν υπάρχουν μεταλλικά αντικείμενα.

4. Τοποθετήστε το αντικείμενο δείγματος που θέλετε να βρει ο ανιχνευτής (π.χ. ένα χρυσό δαχτυλίδι ή νόμισμα) στο έδαφος.

ΚΙΝΗΣΗ ΤΟΥ ΠΡΟΒΛΗΤΗ

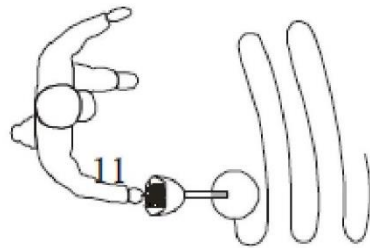
- Μην περιστρέφετε ποτέ το πηνίο. Η ανύψωση του πηνίου κατά την κίνηση ή στο τέλος της κίνησης μπορεί να προκαλέσει εσφαλμένες ενδείξεις.



Μετακινήστε τον καθετήρα αργά - οι γρήγορες κινήσεις μπορεί να οδηγήσουν σε απώλεια του αντικειμένου.

Μετακινήστε τον καθετήρα από πλευρά σε πλευρά σε ένα τόξο. Η διαδρομή κίνησης πρέπει να είναι περίπου 7 cm. Κρατήστε ανιχνευτή έτσι ώστε ο καθετήρας να είναι παράλληλος με το έδαφος.

G^v



Εάν ο ανιχνευτής ανιχνεύσει ένα αντικείμενο, θα ακούσετε ένα ηχητικό σήμα και έναν δρομέα πάνω από τον τύπο μετάλλου θα ανάψει. Θα εμφανιστεί στην οθόνη; το αριθμητικό εύρος του θέματος καθώς και το κατά προσέγγιση βάθος (ισχύς σήματος) στο οποίο το αντικείμενο βρέθηκε.

Εάν ο ανιχνευτής δεν ανιχνεύσει το αντικείμενο, βεβαιωθείτε ότι ο τρόπος λειτουργίας έχει ρυθμιστεί σωστά i ανάλογα με το είδος του μετάλλου που αναζητάτε. Βεβαιωθείτε επίσης ότι μετακινείτε τον αισθητήρα; σωστός.

Σχόλια:

- Ο ανιχνευτής εκπέμπει ένα ηχητικό σήμα εάν εντοπίσει ένα πιο πολύτιμο αντικείμενο.

Εάν το μπιπ δεν επαναλαμβάνεται; ενώ μετακινούνται επανειλημμένα οι ανιχνευτές από πάνω

δεδομένης θέσης, το αντικείμενο που εντοπίστηκε είναι μεταλλικά συντρίμια.

- Τα ψευδή σήματα μπορούν να προκληθεί από ρύπανση της περιοχής, ενοχλήσεις

ηλεκτρικά ή ακανόνιστα κομμάτια παλιοσίδερων (απορρίμματα μετάλλων).

- Τα ψευδή σήματα είναι συνήθως ακανόνιστα και δεν επαναλαμβάνονται; σι?.

ΡΥΘΜΙΣΕΙΣ ΕΥΑΙΣΘΗΣΗΣ

Πότε θα συναντηθείτε; με τον τρόπο που λειτουργεί ο ανιχνευτής, είναι σημαντικό να τον ρυθμίσετε σωστά

ευαισθησία ανιχνευτή για αύξηση της αποτελεσματικότητας αναζήτησης. Πατήστε το κουμπί SENS στον πίνακα.

Στη συνέχεια, πατήστε + ή - για να αυξήσετε ή να μειώσετε το επίπεδο ευαισθησίας.

Επίπεδο ευαισθησίας

θα εμφανιστεί στην οθόνη.

Σημείωση: Για βέλτιστη ακρίβεια κατά την αναζήτηση σε μεγάλα βάθη, ορίστε κοινωνικότητα σε υψηλό επίπεδο. Δεν προτείνεται? ρύθμιση μέγιστης ευαισθησίας καθώς οι αποκρίσεις του ανιχνευτή μπορεί να παραμορφωθούν ή ο ανιχνευτής μπορεί να λάβει ψευδή σήματα από

πομπούς μετάδοσης ή ηλεκτρικές γραμμές. Οι μετρήσεις του ανιχνευτή θα είναι ασταθείς

ΛΕΙΤΟΥΡΓΙΑ "LIGHT": ΠΕΡΙΒΑΛΛΟΝΤΙΚΟΣ ΦΩΤΙΣΜΟΣ

Σε σκοτεινό περιβάλλον, μπορείτε να χρησιμοποιήσετε την επιλογή LIGHT, η οποία θα κάνει την αναζήτησή σας πολύ πιο εύκολη.

Πατήστε MENU και επιλέξτε LIGHT. Στη συνέχεια, πατήστε + ή - για να επιλέξετε την ισχύ LIGHT (από 0 έως 9). Το καθορισμένο επίπεδο φωτεινότητας θα εμφανιστεί στην οθόνη.

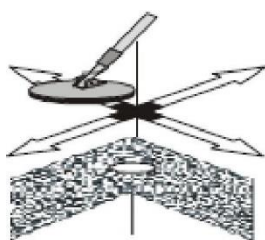
ΤΟΠΟΘΕΣΙΑ ΤΟΥ ΑΝΤΙΚΕΙΜΕΝΟΥ

Η ακριβής θέση του αντικειμένου διευκολύνει την εκσκαφή του. Ωστόσο, για να εκπαιδεύσετε αυτήν την ικανότητα, χρειάζεται εξάσκηση, γι' αυτό σας ενθαρρύνουμε να δοκιμάσετε

δοκιμάστε πρώτα να εντοπίσετε αντικείμενα στην αυλή σας, πριν ξεκινήσετε την αναζήτηση για μεγαλύτερες περιοχές.

ΣΗΜΕΙΩΣΗ: Ο φωτισμός καταναλώνει περισσότερη ενέργεια, επομένως σε φωτεινό περιβάλλον είναι καλύτερα να τον ρυθμίσετε επίπεδο 0. Για να εντοπίσετε ένα αντικείμενο:

1. Εάν ο ανιχνευτής εντοπίσει ένα θαμμένο αντικείμενο, συνεχίστε την αναζήτηση περιορίζοντας το πεδίο αναζήτησης.
2. Σημειώστε με ακρίβεια τη θέση όπου ο ανιχνευτής έχει υποδείξει την παρουσία του αντικειμένου.
3. Διακοπή ανιχνευτών; ακριβώς πάνω από αυτό το μέρος. Στη συνέχεια μετακινήστε τον αισθητήρα εμπρός και πίσω τον εαυτό σας, επαναλαμβάνοντας τις κινήσεις πολλές φορές.
4. Επαναλάβετε τα προηγούμενα βήματα κάτω από την ευθεία διαδρομή προς τη γραμμή έναρξης της αναζήτησης, ιχνηλατώντας το w αυτός ο τρόπος των γραμμάτων «X». Ο στόχος πρέπει να είναι ακριβώς κάτω από το "X" όπου ο ήχος είναι πιο δυνατός



Παράγοντες που επηρεάζουν τα αποτελέσματα ανίχνευσης
Κανένας ανιχνευτής δεν είναι 100% ακριβής. Διάφοροι παράγοντες επηρεάζουν την αποτελεσματικότητα ανίχνευση μετάλλων. Η αντίδραση του ανιχνευτή στο μέταλλο εξαρτάται από πολλούς παράγοντες:

- τη γωνία με την οποία το αντικείμενο βρίσκεται στο έδαφος
- το βάθος στο οποίο τοποθετείται το αντικείμενο
- κατάσταση οξείδωσης του αντικειμένου
- μέγεθος αντικειμένου
- Ηλεκτρομαγνητικές και ηλεκτρικές διαταραχές στο σημείο που βρίσκεται το αντικείμενο

Σε περιοχές με υψηλή ανοργανοποίηση ή σε υγρό έδαφος, ο ανιχνευτής μπορεί να υποδεικνύει την παρουσία μεταλλικού αντικειμένου ακόμη και όταν δεν υπάρχει στην πραγματικότητα μέταλλο. Σε αυτή την περίπτωση, συνιστάται η μείωση του επιπέδου ευαισθησίας

ανιχνευτή ή αυξήστε το αριθμητικό εύρος DISC. Ταυτόχρονα, αυξήστε επίσης την απόσταση μεταξύ του καθετήρα και του εδάφους.

Σε μια πολύ μολυσμένη περιοχή, συνιστάται να ρυθμίσετε το εύρος αριθμού DISC στο 50. Με αυτήν τη ρύθμιση, τα περισσότερα μικρά σιδηρούχα αντικείμενα ή καρφιά, για παράδειγμα, δεν θα εντοπιστεί.

Μπορούν επίσης να χρησιμοποιηθούν οποιαδήποτε μεταλλικά αξεσουάρ που χρησιμοποιείτε για να σκάβετε αντικείμενα παρεμβαίνουν στη διαδικασία ανίχνευσης εάν είναι πολύ κοντά στον ανιχνευτή. Ως εκ τούτου, συνιστάται να μείνετε μακριά από την περιοχή που ψάχνετε.

Καθαρισμός και συντήρηση

Ο ανιχνευτής μετάλλων είναι ένα παράδειγμα της υψηλότερης κατηγορίας σχεδιασμού και κατασκευής. παρακάτω

Αυτές οι συμβουλές θα σας βοηθήσουν να φροντίσετε τον ανιχνευτή σας, ώστε να μπορείτε να τον απολαύσετε για πολλά χρόνια.

Χειριστείτε τον ανιχνευτή απαλά και προσεκτικά. Η πτώση του μπορεί να προκαλέσει εξωτερικές βλάβες καθώς και να επηρεάσουν αρνητικά την καλή λειτουργία

Χρησιμοποιήστε τον ανιχνευτή μόνο σε κανονικές θερμοκρασίες. Ακραίες θερμοκρασίες

μπορεί να μειώσει τη διάρκεια ζωής των ηλεκτρονικών της συσκευής και να την καταστρέψει

τα περιβλήματά του.

Κρατήστε τη συσκευή μακριά από σκόνη και βρωμιά, που μπορεί να προκαλέσουν πρόωρη εμφάνιση

μερική κατανάλωση.

Διατηρείτε τη συσκευή καθαρή - καθαρίζετε περιστασιακά τον ανιχνευτή με ένα υγρό πανί. Μη χρησιμοποιείτε χημικά, διαλύτες ή ισχυρά απορρυπαντικά για συντήρηση.

