

HOP1000919-1



Ξύλινη Τετράγωνη Αμμοδόχος 97.5 x 97.5 x 37 cm
Hoppline

Οδηγίες χρήστη

Προσοχή!

Διαβάστε και αποθηκεύστε τις οδηγίες συναρμολόγησης για αργότερα! Παρακαλώ δώστε ιδιαίτερη προσοχή κανόνες ασφαλείας! Η μη τήρηση των οδηγιών εγκατάστασης μπορεί να οδηγήσει σε σοβαρούς τραυματισμούς, και μπορεί να οδηγήσει σε ζημιά στο sandbox.

Κανόνες ασφαλείας

Αφού αποσυσκευάσετε το προϊόν, ελέγξτε το προϊόν για να βεβαιωθείτε ότι όλα τα εξαρτήματα είναι άθικτα. Αν ένα από τα στοιχεία είναι κατεστραμμένο, το προϊόν δεν πρέπει να χρησιμοποιηθεί!

Χρησιμοποιήστε το προϊόν μόνο για τον προορισμό του. Το sandbox έχει σχεδιαστεί για να παίζουν τα παιδιά.

για οικιακή χρήση. Συναρμολογήστε το σκάμμα σύμφωνα με τις οδηγίες συναρμολόγησης και χρησιμοποιήστε μόνο όπως περιγράφεται εκεί. Διαφορετικά, υλικές ζημιές ή τραυματισμοί μπορεί να προκύψουν.

- Το προϊόν μπορεί να συναρμολογηθεί μόνο από ενήλικες!
- Μπορεί να χρησιμοποιηθεί μόνο σε εξωτερικούς χώρους!
- Ο διανομέας δεν είναι υπεύθυνος για ζημιές που προκύπτουν από ακατάλληλη συναρμολόγηση και χρήση!

Προσοχή!

☒ Η συσκευασία του προϊόντος δεν είναι παιχνίδι!

☒ Το προϊόν προορίζεται για παιδιά 3-12 ετών!

☒ Το προϊόν μπορεί να χρησιμοποιηθεί μόνο στην τελική του κατάσταση!

☒ Μετά τη συναρμολόγηση, ελέγξτε το προϊόν για εξαρτήματα που προεξέχουν, εάν υπάρχουν

αιχμηρές άκρες που μπορεί να προκαλέσουν τραυματισμό!

☒ Μην αφήνετε τα παιδιά χωρίς επίβλεψη στο sandbox!

☒ Κατά τη συναρμολόγηση, αφήστε απόσταση τουλάχιστον 2 μέτρων από άλλες κατασκευές!

☒ Το προϊόν μπορεί να χρησιμοποιηθεί μόνο με αξεσουάρ που κατασκευάζονται και παρέχονται από τον κατασκευαστή!

Συντήρηση

Ελέγχετε τακτικά τις βίδες πριν τις χρησιμοποιήσετε για να βεβαιωθείτε ότι δεν είναι χαλαρές!

Πριν την έναρξη της χειμερινής περιόδου, αφαιρέστε το και αποθηκεύστε το σε ξηρό μέρος!

Η άμμος είναι περίπου. Αντικαταστήστε το κάθε 5 χρόνια!

Καθαρίστε την οροφή με ένα υγρό πανί!

Συναρμολόγηση

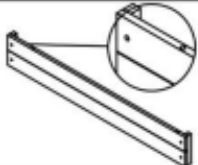


Το προϊόν μπορεί να συναρμολογηθεί σε λίγες ώρες. Τα αξεσουάρ είναι σχετικά απλά μπορούν να συναρμολογηθούν, επομένως απαιτείται λίγη εμπειρία σε αυτόν τον τομέα.

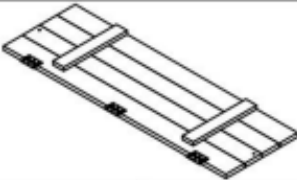


Ωστόσο, αφού τα παιδιά θα το κάνουν

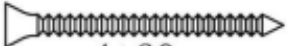
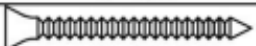
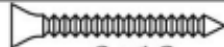


χρησιμοποιήστε, δώστε προσοχή στη σωστή συναρμολόγηση!

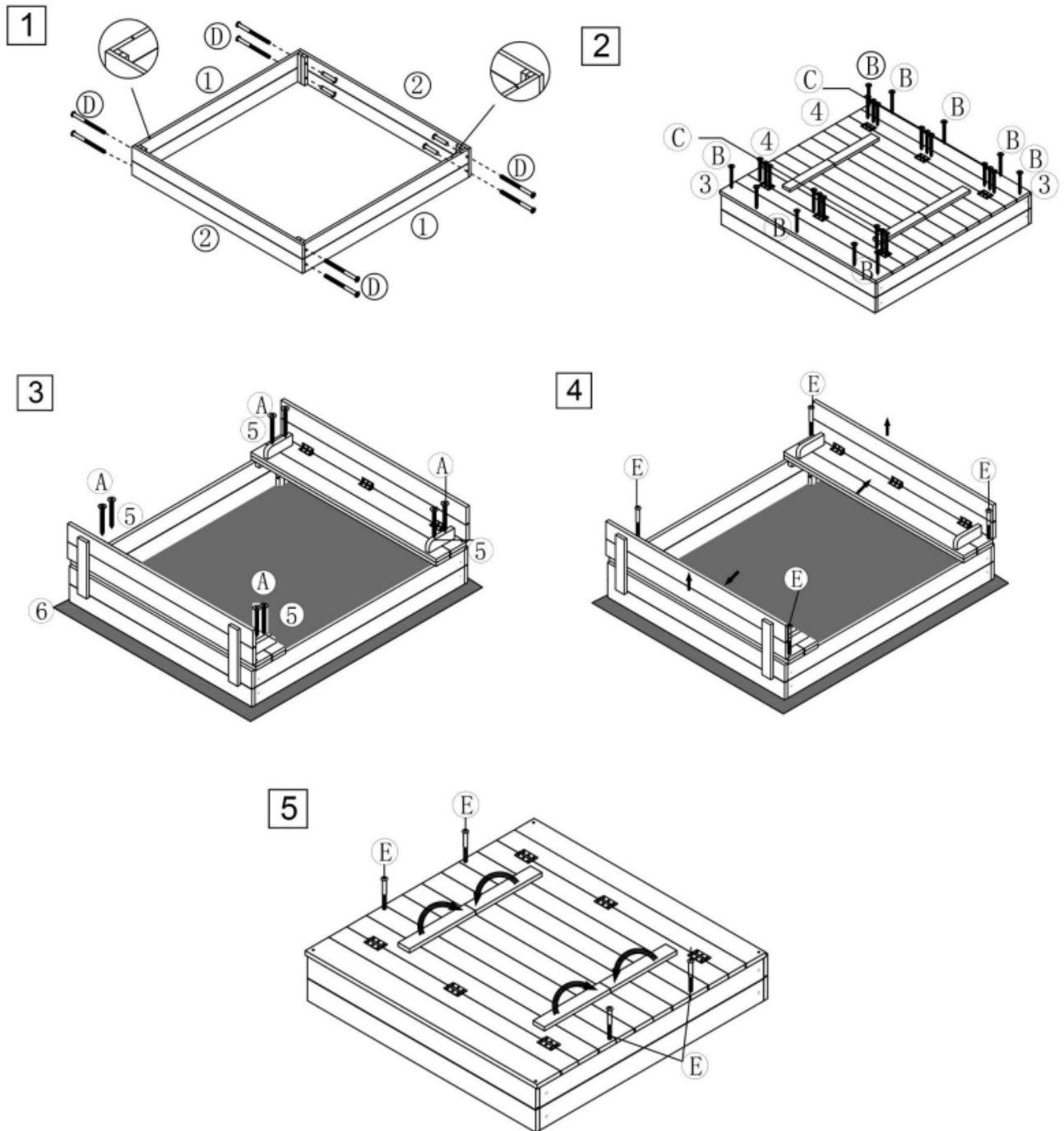
Για τη συναρμολόγηση θα χρειαστείτε κατσαβίδι, κλειδί και σφυρί.

Εξαρτήματα

| | | |
|---|-----------------------------------------------------------------------------------|------|
| 1 |  | 2 db |
| 2 |  | 2 db |
| 3 |  | 2 db |

| | | |
|---|-------------------------------------------------------------------------------------|------|
| 4 |  | 2 db |
| 5 |  | 4 db |
| 6 |  | 1 db |

| | | |
|---|------------------------------------------------------------------------------------------------|-------|
| A |  4*60 | 8 db |
| B |  3.5*35 | 10 db |
| C |  3*12 | 18 db |
| D |  φ6*40 | 8 db |
| E |  φ6*25 | 4 db |



1. Στερεώστε τα στοιχεία 1 και 2 μεταξύ τους χρησιμοποιώντας τις βίδες D
2. Τοποθετήστε τα στοιχεία 3 και 4 στη βάση και στερεώστε τα C και B όπως φαίνεται στην εικόνα με βίδες
3. Τοποθετήστε το εξάρτημα 5 και στερεώστε το με τη βίδα A. Τοποθετήστε το μουσαμά 6 κάτω από αυτό.
4. Στερεώστε τις βίδες E όπως φαίνεται στην εικόνα.
5. Τέλος, κλείστε τους πάγκους και βιδώστε τις βίδες E στα σημεία που φαίνονται στην εικόνα.