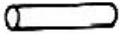




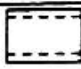
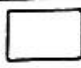
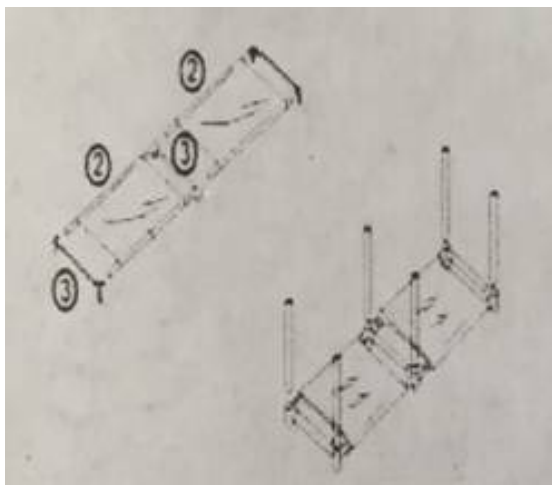


Οδηγίες συναρμολόγησης για stand αποθήκευσης παπουτσιών

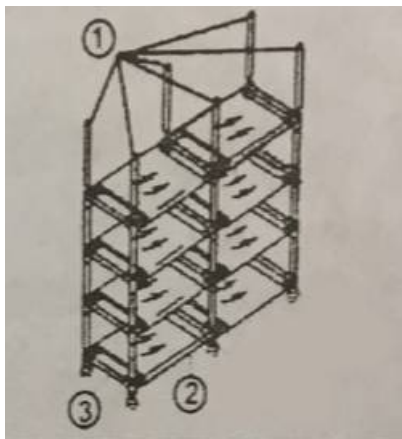
ΜΕΡΗ

1	36	
2	28	
3	21	
	28	
	14	
	12	
	1	

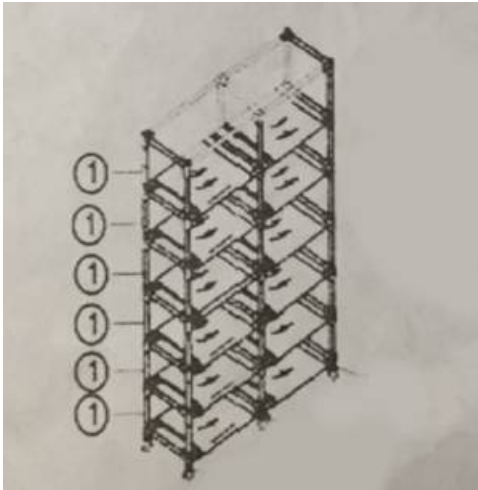
	Ποσότητα
1	36
2	28
3	21
Τριπλές υποδοχές	28
Τετραπλές υποδοχές	14
ράφι καμβά	12
Προστατευτικό κάλυμμα	1



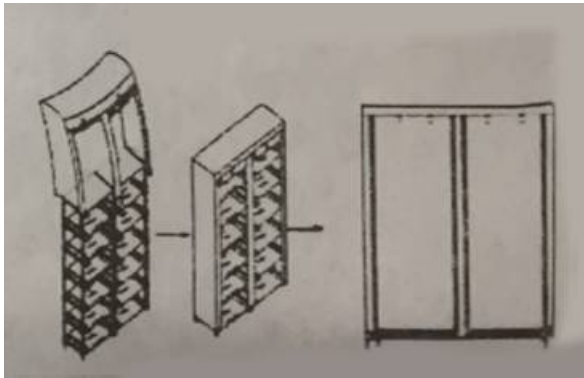
Ως πρώτο βήμα, αφαιρέστε δύο καμβάδες όπως φαίνεται και εισαγάγετε δύο σωλήνες , 3 σωλήνες , στη συνέχεια τέσσερις τριπλές υποδοχές και δύο τετραπλές υποδοχές. Έξι σωλήνες του 1 σχηματίζουν επίπεδο.



Το δεύτερο βήμα φαίνεται στο σχήμα. Χρησιμοποιήστε έξι σωλήνες του 1 μεταξύ των επιπέδων.



Στο τρίτο βήμα, προχωρήστε με τη συναρμολόγηση. Ακολουθήστε τα παρακάτω βήματα για να ολοκληρώσετε τη συναρμολόγηση του πλαισίου ραφιού παπουτσιών.



Στο τέταρτο βήμα, ξεδιπλώστε το προστατευτικό κάλυμμα και τοποθετήστε το στη σχάρα παπουτσιών από πάνω προς τα κάτω. Συνδέστε το στις τέσσερις επάνω γωνίες και τυλίξτε το προστατευτικό κάλυμμα καθώς και το μπροστινό μέρος, το οποίο μπορεί επίσης να θεωρηθεί ως πόρτα. Το πρώτο μέρος του προστατευτικού καλύμματος μπορεί να τυλιχθεί.