

Το προϊόν ΔΕΝ ΠΡΟΟΡΙΖΕΤΑΙ για τα ακόλουθα:

- Ένα φράγμα ασφαλείας για την αποτροπή της πρόσβασης χωρίς επίβλεψη σε πισίνες, υδρομασάζ, σπα ή λίμνες.

Ως φέρον στήριγμα για κτίριο, κατασκευή, βαριά αντικείμενα ή κούνιες.

Χρησιμοποιείται σε κατασκευές που παγιδεύουν τον άνεμο, τη βροχή ή το χιόνι που θα δημιουργούσαν επιπλέον φορτίο στο προϊόν. Το συσσωρευμένο χιόνι πρέπει να αφαιρεθεί από την οροφή.

ΜΗΝ ανεβαίνετε ή περπατάτε στην οροφή για κανένα λόγο.

Φοράτε γάντια για να αποφύγετε τραυματισμό από πιθανές αιχμηρές άκρες μεμονωμένων στοιχείων πριν από τη συναρμολόγηση.

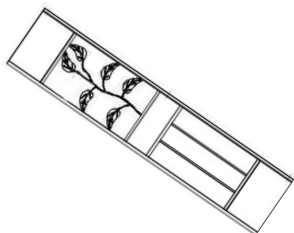
Κατά την εγκατάσταση, ακολουθήστε όλες τις προειδοποιήσεις ασφαλείας που παρέχονται με τα εργαλεία σας.

Ορισμένες κατασκευές μπορεί να απαιτούν δύο ή περισσότερα άτομα για την ασφαλή εγκατάσταση.

Ελέγξτε για υπόγειες εγκαταστάσεις πριν σκάψετε ή οδηγήσετε πασσάλους στο έδαφος!

Είναι σημαντικό κατά τη συναρμολόγηση να ακολουθείτε πιστά τις οδηγίες, να ολοκληρώσετε τη συναρμολόγηση σε μια σταθερή επιφάνεια και να ακολουθείτε τις οδηγίες για να τετράγωνετε, να ισοπεδώσετε και να αγκυρώσετε τη δομή, αυτό θα μειώσει το κενό στις συνδέσεις κατά τη συναρμολόγηση.

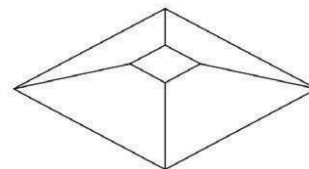
A x 4



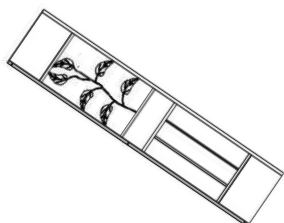
G x 4



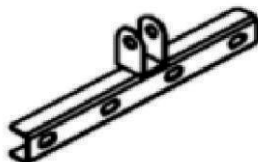
N x 1



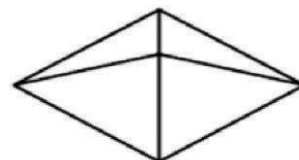
B x 4



H x 4



O x 1



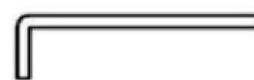
C x 8



I x 1



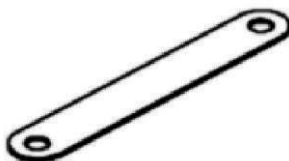
P x 8



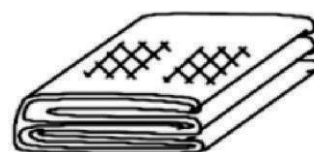
D x 4



J x 8



Q x 4



E x 4



K x 16



R x 1

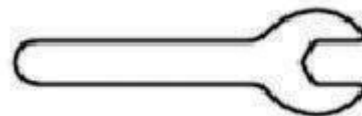


M6*25

L x 32



S x 1



F x 4

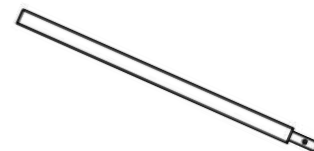
M6*27



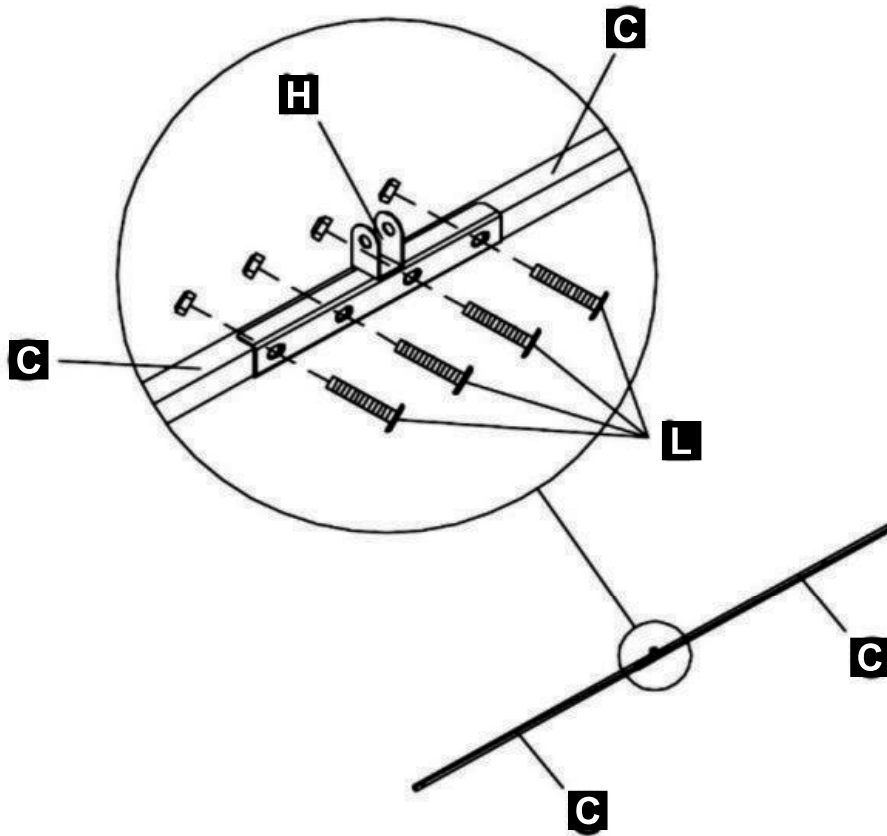
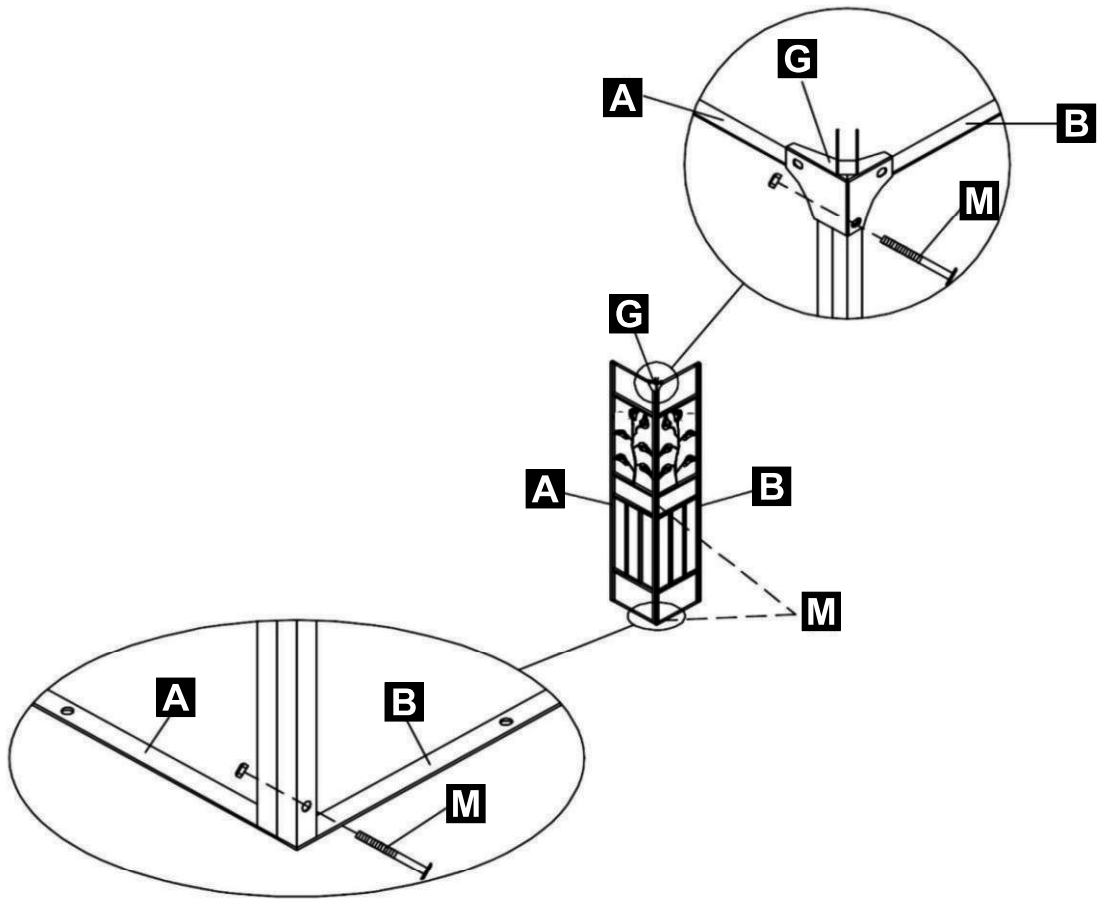
M x 12

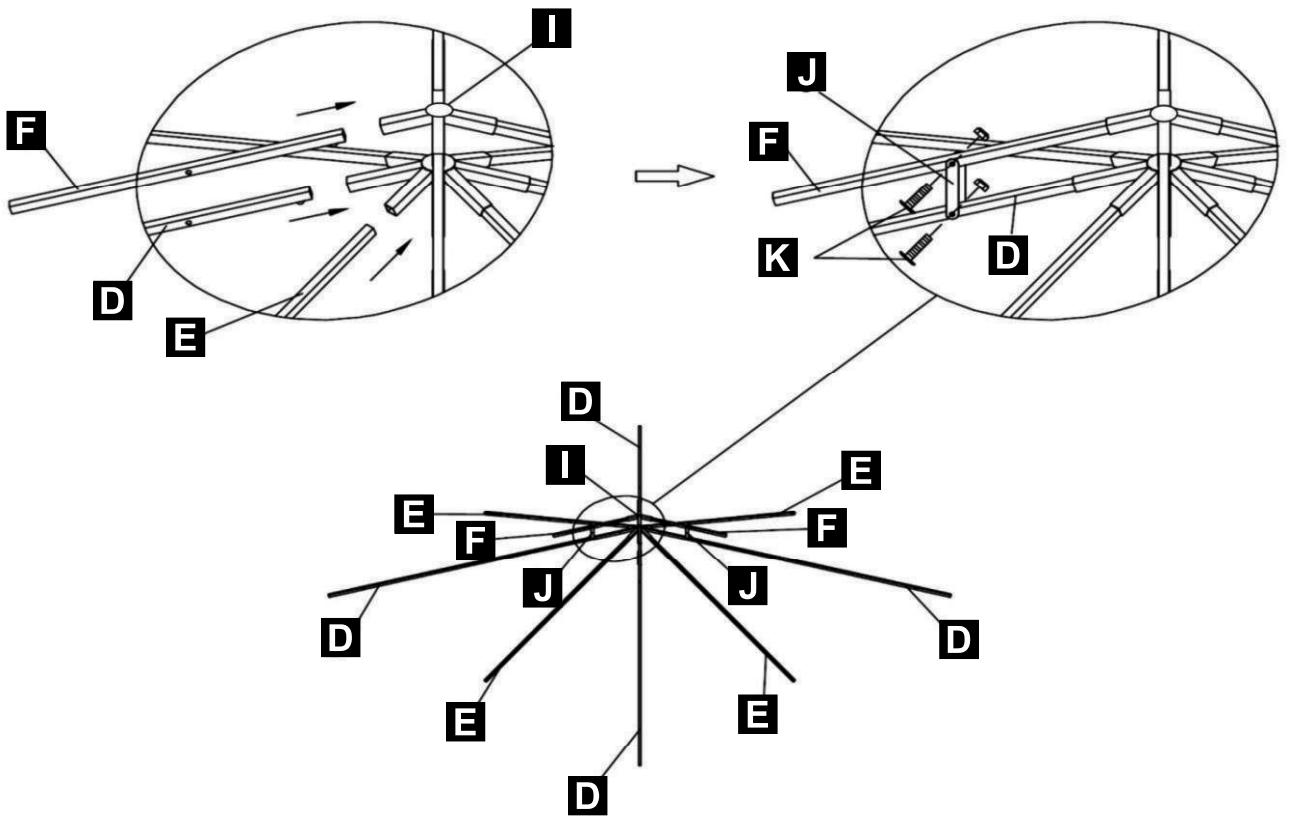
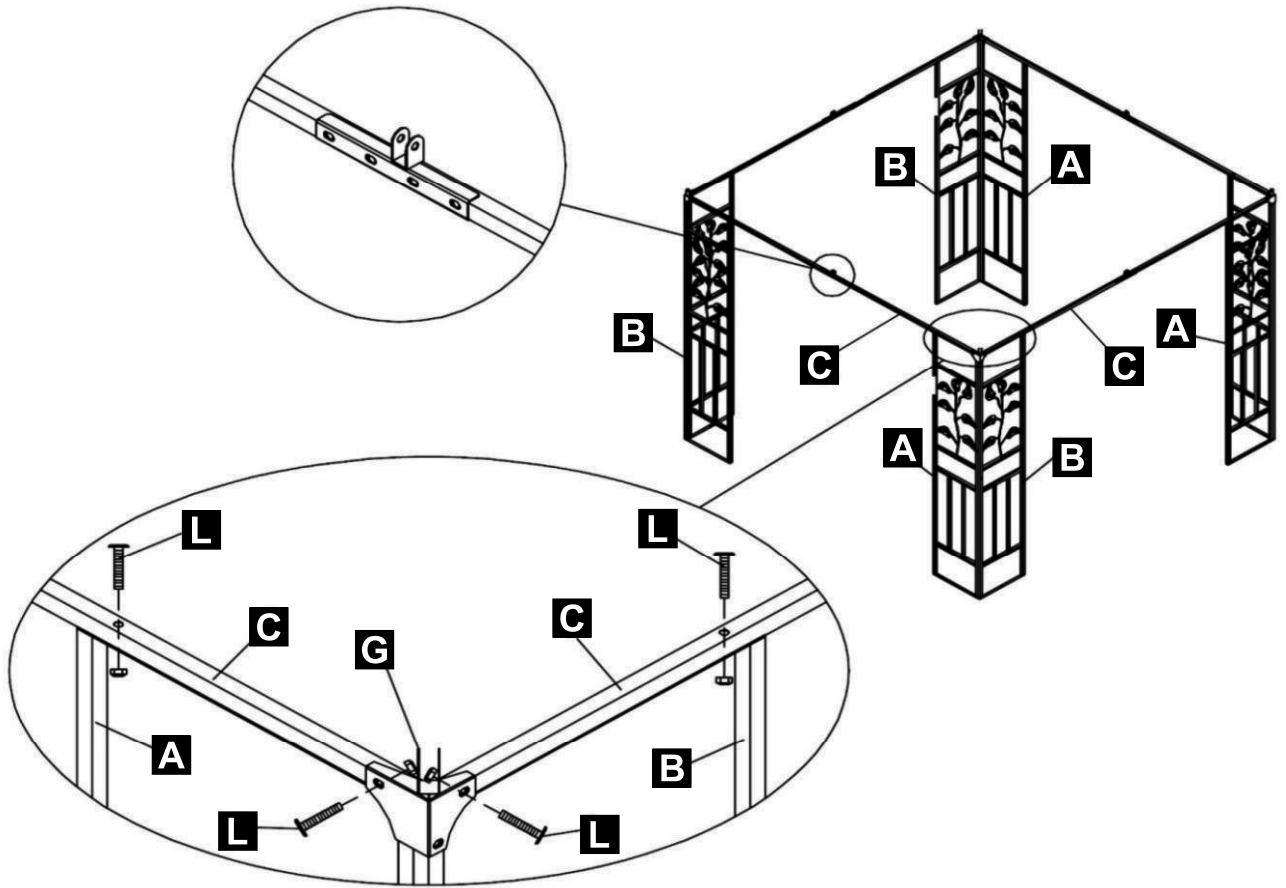


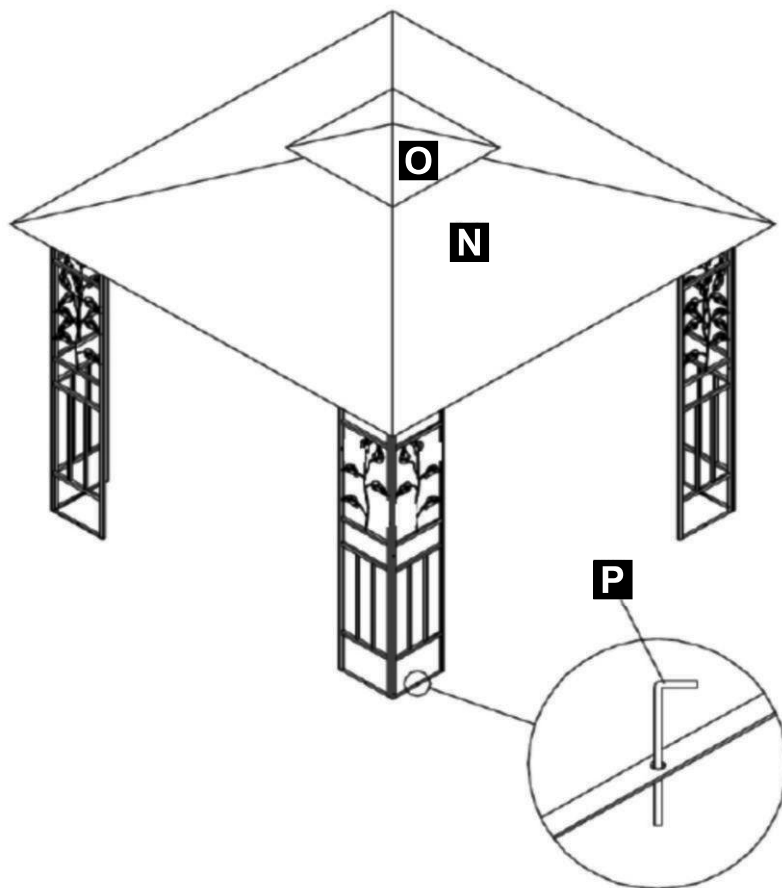
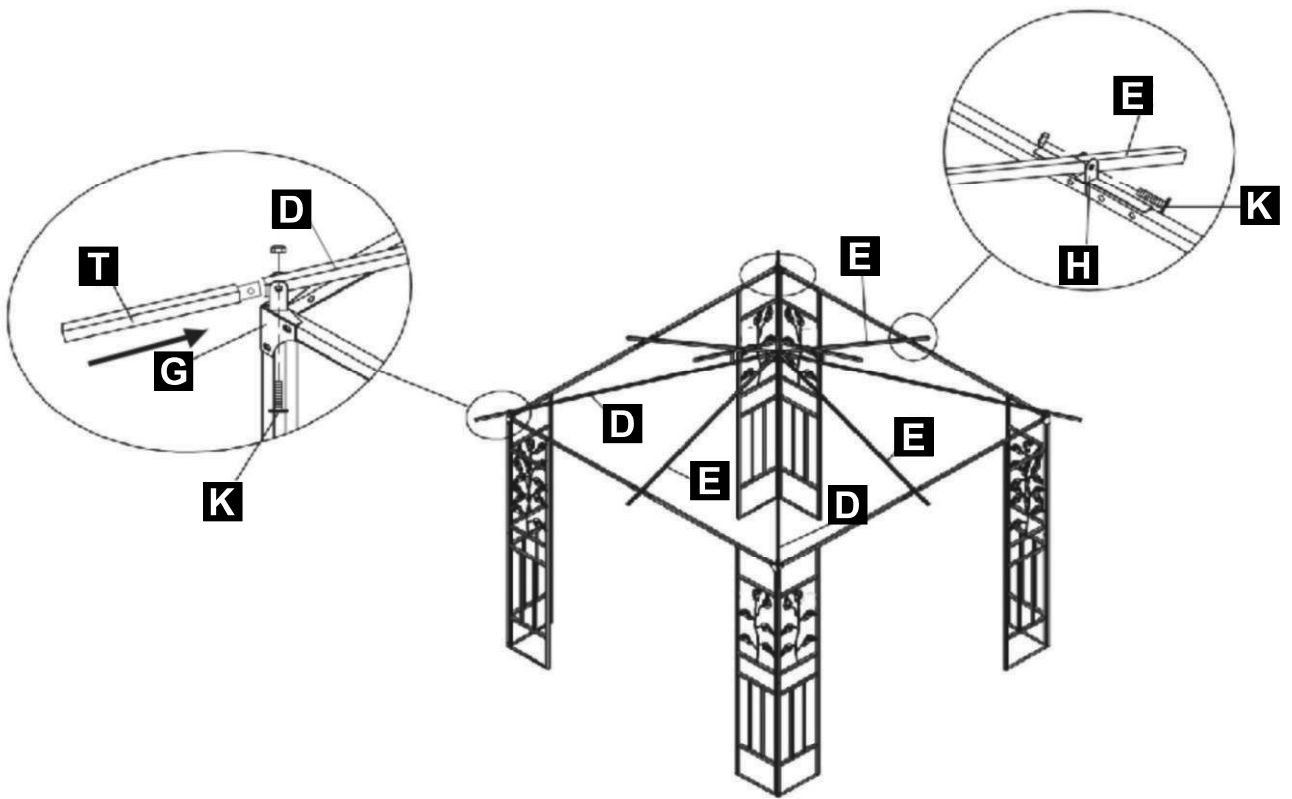
T x 4

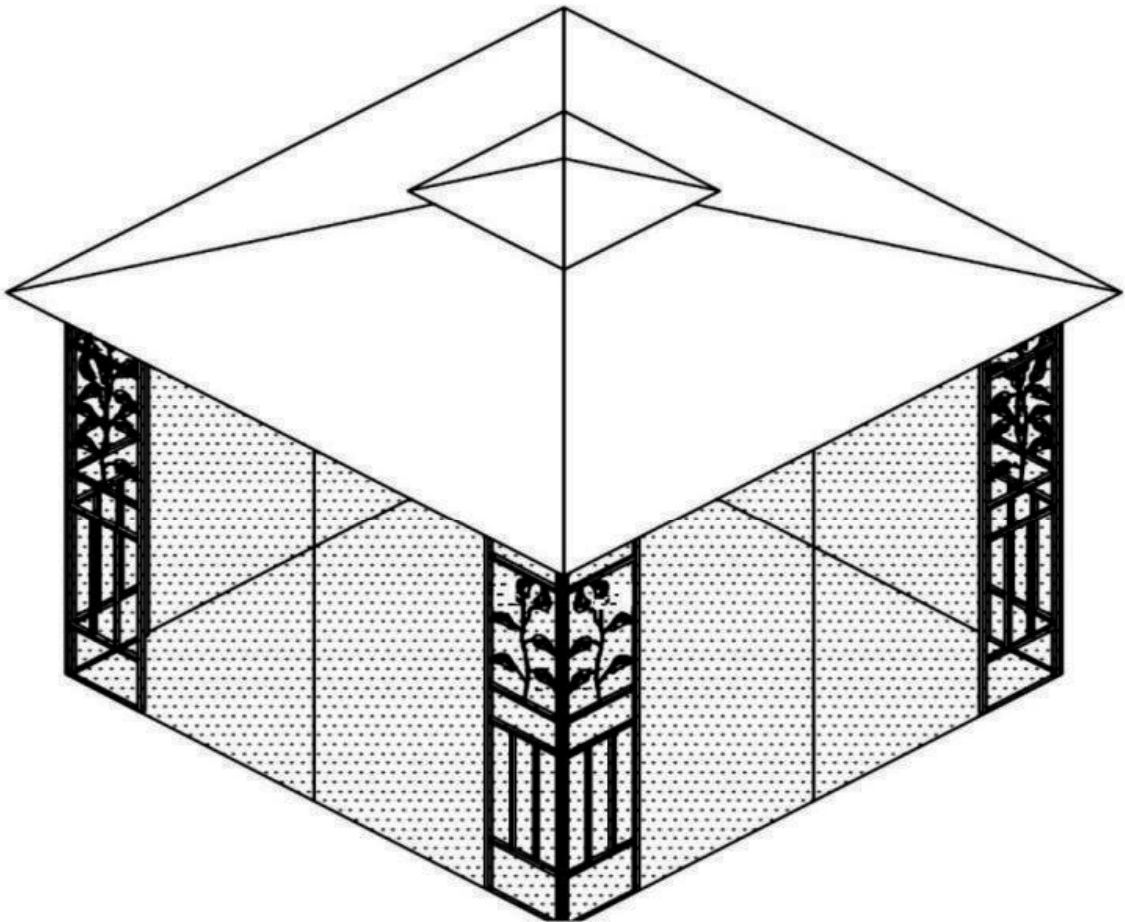
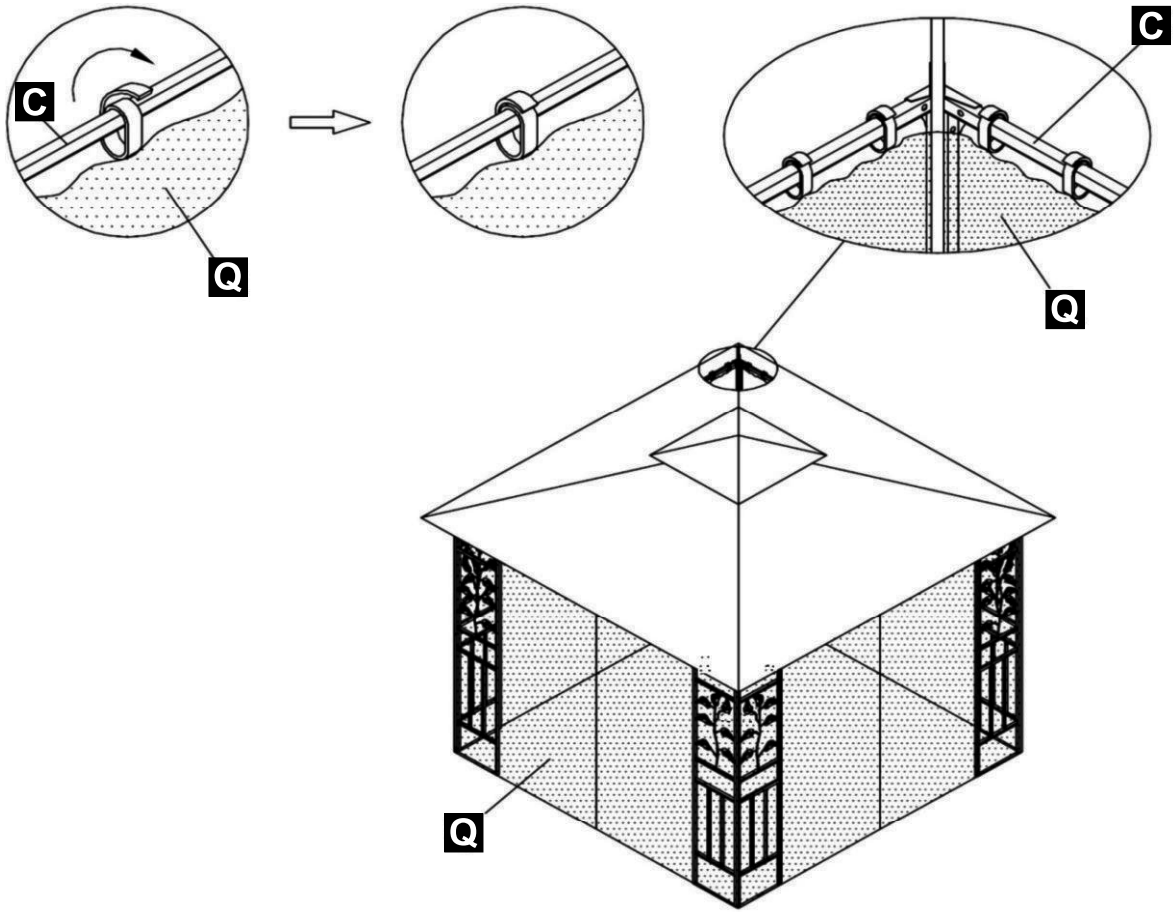


M6*45









Η Outsunny εγγυάται ότι αυτό το προϊόν δεν έχει ελαττώματα στα υλικά και την κατασκευή για περίοδο ενός έτους από την αρχική ημερομηνία αγοράς. Αυτή η εγγύηση ισχύει για τον αρχικό ιδιοκτήτη και καταχωρίζοντα και δεν μεταβιβάζεται.

Απαιτείται τακτική συντήρηση για τη διασφάλιση της ακεραιότητας του προϊόντος σας και αποτελεί απαίτηση της εγγύησης. Αυτή η εγγύηση δεν καλύπτει κανένα κόστος επιθεώρησης.

Αυτή η Περιορισμένη Εγγύηση δεν καλύπτει:

- Εργασία για την αντικατάσταση οποιουδήποτε ελαττωματικού αντικειμένου(ων).

Τυχαίες ή παρεπόμενες ζημιές.

Καλλυντικά ελαττώματα που δεν επηρεάζουν την απόδοση ή την ακεραιότητα.

Βανδαλισμός; ακατάλληλη χρήση ή εγκατάσταση· πράξεις της φύσης?

Πράξεις της φύσης, συμπεριλαμβανομένων, ενδεικτικά, του ανέμου, των καταιγίδων, του χαλαζιού, των πλημμυρών, της υπερβολικής έκθεσης στο νερό.

Μικρή συστροφή, παραμόρφωση, έλεγχος ή οποιεσδήποτε άλλες φυσικές ιδιότητες του ξύλου που δεν επηρεάζουν την απόδοση ή την ακεραιότητα.