



INbec029V01\_GL

**84C-133**



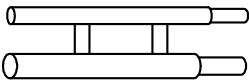
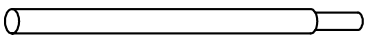
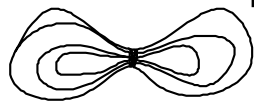
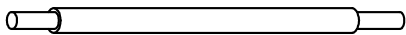
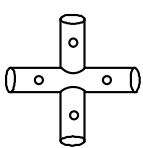
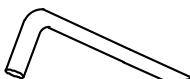
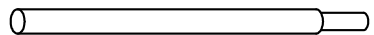
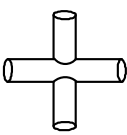

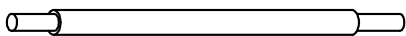
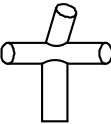
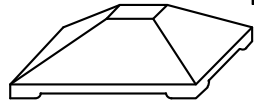
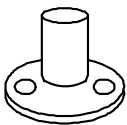
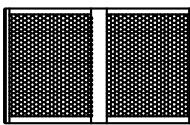
Βίντεο συναρμολόγησης  
σαρώστε τον κωδικό QR

ΔΙΑΒΑΣΤΕ ΚΑΙ ΑΠΟΘΗΚΕΥΣΕ ΑΥΤΕΣ ΤΙΣ ΟΔΗΓΙΕΣ ΓΙΑ ΜΕΛΕΜΟΝΤΙΚΗ ΧΡΗΣΗ

**ΕΓΧΕΙΡΙΔΙΟ ΣΥΝΑΡΜΟΛΟΓΗΣΗΣ & ΟΔΗΓΙΩΝ**

Το προϊόν ΔΕΝ ΠΡΟΟΡΙΖΕΤΑΙ για τα ακόλουθα:

- Ένα φράγμα ασφαλείας για την αποτροπή της πρόσβασης χωρίς επίβλεψη σε πισίνες, υδρομασάζ, σπα ή λίμνες.
- Ως φέρον στήριγμα για κτίριο, κατασκευή, βαριά αντικείμενα ή κούνιες.
- Χρησιμοποιείται σε κατασκευές που παγιδεύουν τον άνεμο, τη βροχή ή το χιόνι που θα δημιουργούσαν επιπλέον φορτίο στο προϊόν. Το συσσωρευμένο χιόνι πρέπει να αφαιρεθεί από την οροφή.
- ΜΗΝ ανεβαίνετε ή περπατάτε στην οροφή για κανένα λόγο.
- Φοράτε γάντια για να αποφύγετε τραυματισμό από πιθανές αιχμηρές άκρες μεμονωμένων στοιχείων πριν από τη συναρμολόγηση.
- Κατά την εγκατάσταση, ακολουθήστε όλες τις προειδοποιήσεις ασφαλείας που παρέχονται με τα εργαλεία σας.
- Ορισμένες κατασκευές μπορεί να απαιτούν δύο ή περισσότερα άτομα για την ασφαλή εγκατάσταση.
- Ελέγξτε για υπόγειες εγκαταστάσεις πριν σκάψετε ή οδηγήσετε πασσάλους στο έδαφος!
- Είναι σημαντικό κατά τη συναρμολόγηση να ακολουθείτε πιστά τις οδηγίες, να ολοκληρώσετε τη συναρμολόγηση σε μια σταθερή επιφάνεια και να ακολουθείτε τις οδηγίες για να τετράγωνετε, να ισοπεδώσετε και να αγκυρώσετε τη δομή, αυτό θα μειώσει το κενό στις συνδέσεις κατά τη συναρμολόγηση.

	<b>1</b> x 4		<b>5</b> x 4		<b>D</b> x 4
	<b>2</b> x 4		<b>A</b> x 1		<b>E</b> x 8
	<b>3</b> x 4		<b>A1</b> x 1		<b>F</b> x 1
	<b>4</b> x 4		<b>B</b> x 4		<b>G</b> x 1
			<b>C</b> x 4		<b>H</b> x 4

