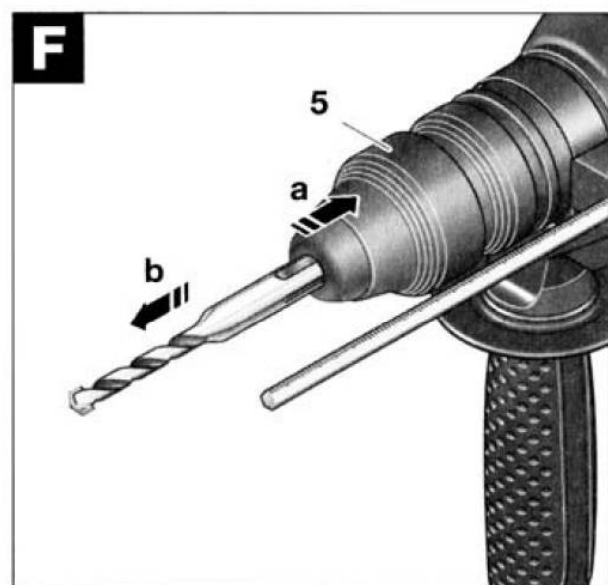
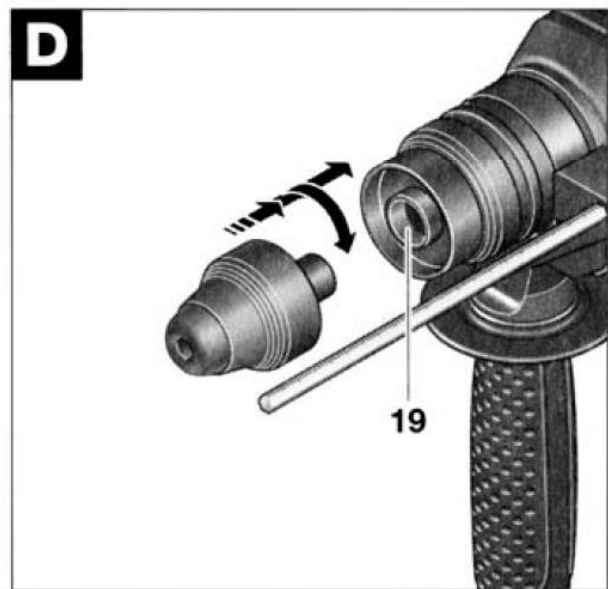
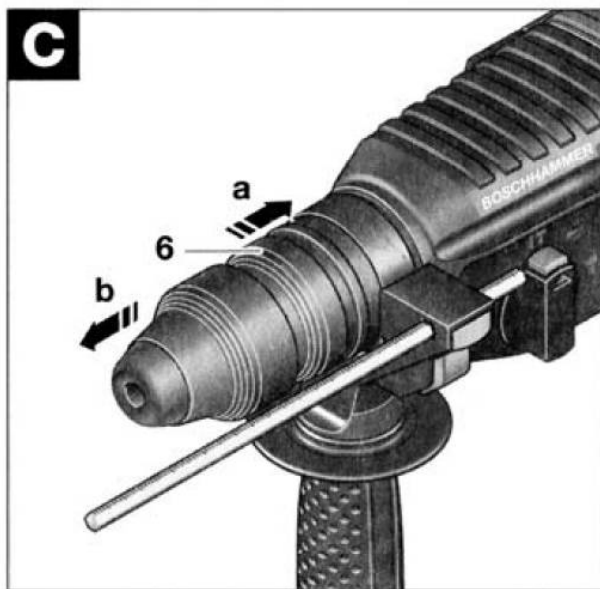
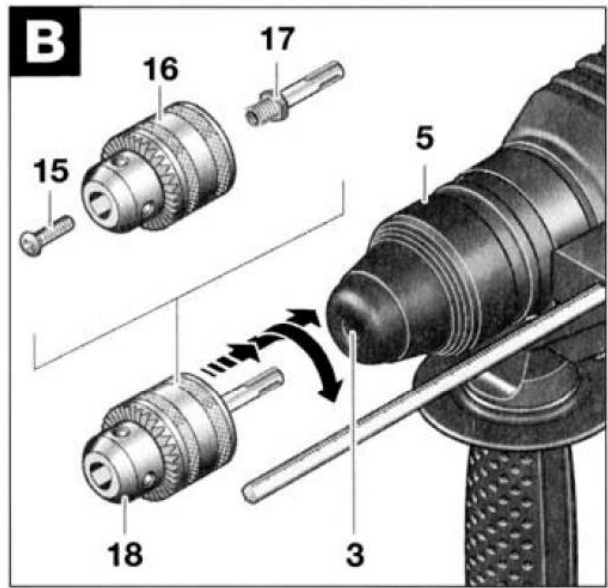
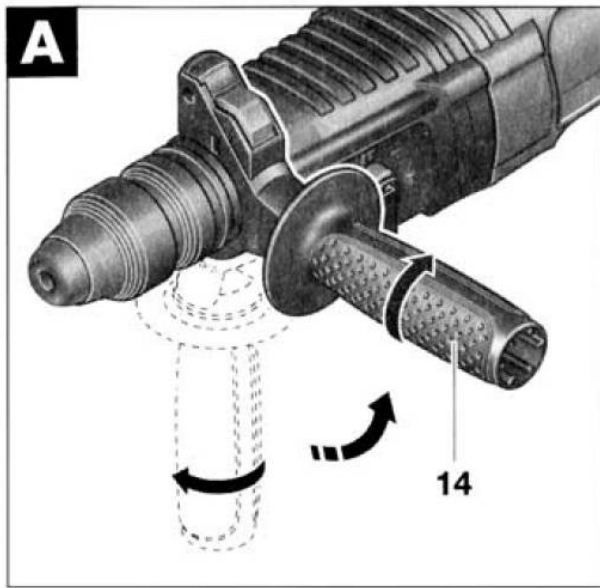


**Ηλεκτρικό Κρουστικό Δράπανο και  
Σκαπτικό SDS-PLUS 2650 W  
Kraft&Dele KD-1690**





## ΠΡΟΔΙΑΓΡΑΦΕΣ

Ενταση	230V~
Συχνότητα	50Hz
Δύναμη εισαγωγής	2650W
Ωριαία ταχύτητα	0-1300RPM
Αριθμός χτυπημάτων	0-5500BPM
Μέγιστη ικανότητα διάτρησης:	
Σκυρόδεμα	26mm
ασάλι	13mm
Ξύλο	30mm
Τείχος	68mm
Ενέργεια πρόσκρουσης στο	2.7J
τσοκ κρούσης SDS +	Tak
Κατεύθυνση	W lewo/prawo
Βάρος	3.2kg
Κατηγορία προστασίας	II

Οι παραπάνω προδιαγραφές αναφέρονται στην ονομαστική τάση: 230/240 V. Οι προδιαγραφές ενδέχεται να διαφέρουν για χαμηλότερα επίπεδα τάσης ή για συγκεκριμένα μοντέλα χωρών.

Διατηρήστε τον αριθμό παραγγελίας της συσκευής, καθώς τα εμπορικά ονόματα των συσκευών ενδέχεται να διαφέρουν.

Πληροφορίες θορύβου / κραδασμών

Οι μετρημένες τιμές καθορίστηκαν σύμφωνα με το πρότυπο EN 50144.

Τα σταθμισμένα επίπεδα θορύβου είναι:

Επίπεδο ηχητικής πίεσης: 91 dB (A):

Επίπεδο ηχητικής ισχύος: 104 dB (A):

Χρησιμοποιήστε μέτρα προστασίας της ακοής!

Η σταθμισμένη επιτάχυνση είναι τυπικά 12 m / s<sup>2</sup>.

Αυτά τα μηχανήματα έχουν σχεδιαστεί για γεώτρηση με σφυρί σε σκυρόδεμα, τούβλα και πέτρα.

Είναι επίσης κατάλληλα για άσφογη διάτρηση σε ξύλο, μέταλλο, κεραμικά και πλαστικό.

Οι ηλεκτρονικά ελεγχόμενες συσκευές και οι αριστερόχειρες / δεξιόχειρες είναι επίσης κατάλληλες για βίδωμα και άλεση με σπείρωμα.

## ΕΓΧΕΙΡΙΔΙΟ ΧΡΗΣΤΗ

Βοηθητική λαβή (Εικ. Α)

Χρησιμοποιείτε μόνο συσκευές με βοηθητική λαβή 14.

Γυρίζοντας τη βοηθητική λαβή 14 σε μια βολική θέση, μπορείτε να αποκτήσετε μια θέση εργασίας χωρίς κόπωση και επομένως ασφαλή.

Χαλαρώστε τη βοηθητική λαβή 14 αριστερόστροφα και ρυθμίστε την στην επιθυμητή θέση εργασίας. Βεβαιωθείτε ότι ο βοηθητικός ιμάντας σύσφιξης λαβής είναι τοποθετημένος στην καθορισμένη θέση στο περίβλημα.

Στη συνέχεια, πιέστε τη βοηθητική λαβή 14 προς τα πίσω γυρίζοντάς τη δεξιόστροφα.

Επιλογή κατόχων και εργαλείων τρυπανιών

Για τη διάτρηση και τη σμίλευση με σφυρί, απαιτούνται εργαλεία SDS-plus που εισάγονται στο τσοκ τρυπανιών SDS-plus.

Για διάτρηση σε χάλυβα ή ξύλο, βίδωμα και άλεση, χρησιμοποιούνται εργαλεία χωρίς SDS-plus (π.χ. τρυπάνια με κυλινδρικούς κορμούς). Για αυτά τα εργαλεία, απαιτείται χειροκίνητο τσοκ γρήγορης αλλαγής ή τσοκ τρυπανιού με γρανάζι.

Μη χρησιμοποιείτε εργαλεία χωρίς SDS-plus για τρυπάνι ή σμίλες σφυριών! Τα εργαλεία χωρίς SDS-plus και τα στηρίγματα των τρυπανιών τους είναι κατεστραμμένα από σφυροτροπητήματα ή σμίλες. Μπορείτε εύκολα να αντικαταστήσετε το τσοκ γρήγορης αλλαγής SDS-plus με το χειροκίνητο τσοκ γρήγορης αλλαγής που περιλαμβάνεται.

Τοποθέτηση του τσοκ τρυπανιού για εργασία με εργαλεία χωρίς SDS-plus (Βλ. Εικ. Β)

Για να εργαστείτε με εργαλεία χωρίς SDS-plus (για παράδειγμα, τρυπάνια με κυλινδρικούς κορμούς), είναι απαραίτητο να χρησιμοποιήσετε ένα κατάλληλο τσοκ τρυπανιών.

Βιδώστε τον προσαρμογέα SDS-plus 17, που περιλαμβάνεται στο εξάρτημα, στο τσοκ τρυπανιών με το γρανάζι στεφάνης 16. Ασφαλίστε το τσοκ τρυπανιού με τη βίδα 15.

Καθαρίστε το στέλεχος του προσαρμογέα και λιπάνετε ελαφρά το άκρο του ενθέτου πριν από την εισαγωγή.

Τοποθετήστε το στέλεχος της θήκης του τρυπανιού 18 με μια περιστροφή στην υποδοχή εργαλείου 3 μέχρι να ακούσετε έναν ήχο κλειδώματος.

Ο άξονας είναι κλειδωμένος. Ελέγξτε την κλειδαριά τραβώντας τη λαβή του τρυπανιού.

Αφαίρεση της θήκης του τρυπανιού

Για να αφαιρέσετε το τσοκ τρυπανιού 18, τραβήξτε το κάλυμμα ασφάλισης 5 πίσω, σταματήστε το σε αυτή τη θέση και αφαιρέστε το τσοκ τρυπανιού από τη βάση εργαλείου.

Αφαίρεση του τσοκ τρυπανιού γρήγορης αλλαγής (βλ. Εικ. C)

Μετακινήστε το δακτύλιο ασφάλισης 6 στη θήκη ταχείας αλλαγής προς τα πίσω (a), κρατήστε το σε αυτή τη θέση και αφαιρέστε το στηρίγμα γρήγορης αλλαγής από την υποδοχή του συγκρατητήρα τρυπανιού (b).

Προστατέψτε το τσοκ γρήγορης αλλαγής από τη βρωμιά μετά την αφαίρεση.

Σύνδεση της θήκης γρήγορης αλλαγής του τρυπανιού (Βλ. Εικ. D)

Καθαρίστε το τσοκ γρήγορης απελευθέρωσης πριν από την εισαγωγή και λιπάνετε ελαφρά το άκρο.

Κρατήστε τη θήκη Quick Quick Change με ολόκληρο το χέρι σας. Περιστρέψτε τη θήκη γρήγορης αλλαγής του τρυπανιού στη θήκη του τρυπανιού 19 μέχρι να ακούσετε έναν ξεχωριστό θόρυβο κλειδώματος.

Το τσοκ γρήγορης αλλαγής του τρυπανιού είναι κλειδωμένο. Ελέγξτε το κλείδωμα τραβώντας τη λαβή του τρυπανιού ταχείας αλλαγής.

**Εισαγωγή / αντικατάσταση του εργαλείου**

Όταν αλλάζετε εργαλεία, προσέξτε να μην λερώσετε το κάλυμμα σκόνης 4.

**Εργαλεία SDS-plus**

Το εργαλείο SDS-plus έχει σχεδιαστεί για να μπορεί να κινείται ελεύθερα. Αυτό προκαλεί ασφαλή ευθυγράμμιση όταν η συσκευή δεν είναι φορτωμένη. Ωστόσο, το τρυπάνι γίνεται αυτόματα ομόκεντρο ενώ λειτουργεί. Αυτό δεν επηρεάζει την ακρίβεια της γεώτρησης.

**Εισαγωγή εργαλείου SDS-plus (Βλέπε Εικ. Ε)**

Συνδέστε τη θήκη γρήγορης αλλαγής SDS-plus 2 (Ανατρέξτε στην ενότητα Προσάρτηση της θήκης γρήγορης αλλαγής SDS-plus).

Καθαρίστε το εργαλείο πριν τοποθετήσετε και λιπάνετε ελαφρά το άκρο.

Τοποθετήστε το εργαλείο με μια περιστροφική κίνηση στη θήκη εργαλείου 3 μέχρι να ασφαλίσει το εργαλείο. Το εργαλείο είναι μπλοκαρισμένο. Ελέγξτε το κλείδωμα τραβώντας το τσοκ τρυπανιού γρήγορης αλλαγής.

**Αφαίρεση εργαλείων SDS-plus (Βλ. Εικ. F).**

Μετακινήστε το πώμα 5 προς τα πίσω (α), κρατήστε το σε αυτή τη θέση και αφαιρέστε το εργαλείο από τη βάση εργαλείου (b).

**Εργαλεία χωρίς SDS-plus**

Μη χρησιμοποιείτε εργαλεία χωρίς SDS-plus για τρυπάνι ή σμίλες σφυριών! Τα εργαλεία χωρίς SDS-plus και τα στηρίγματα των τρυπανιών τους είναι κατεστραμμένα από σφυροτρυπήματα ή σμίλες.

**Εισαγωγή του εργαλείου**

Τοποθετήστε το εργαλείο στη θήκη ταχείας αλλαγής του τρυπανιού με γρανάζι δακτυλίου 18 (αξεσουάρ) (Βλέπε: Τοποθέτηση της θήκης τρυπανιών για εργαλεία χωρίς SDS-plus).

Γυρίστε το κάλυμμα της θήκης δυαδικών ψηφίων με το γρανάζι της κορώνας αριστερόστροφα έως ότου η υποδοχή εργαλείου ανοίξει αρκετά. Τοποθετήστε το εργαλείο στο κέντρο της θήκης εργαλείων και σφίξτε τη θήκη του τρυπανιού ομοιόμορφα και στις τρεις οπές.

**Αφαίρεση του εργαλείου**

Γυρίστε το κάλυμμα της θήκης δυαδικών ψηφίων με το γρανάζι στεφάνης χρησιμοποιώντας τη βάση στήριξης αριστερόστροφα μέχρι να μπορέσετε να αφαιρέσετε το εργαλείο.

**Εργαλεία χωρίς SDS-plus**

Μη χρησιμοποιείτε εργαλεία χωρίς SDS-plus για τρυπάνι ή σμίλες σφυριών! Τα εργαλεία χωρίς SDS-plus και τα στηρίγματα των τρυπανιών τους είναι κατεστραμμένα από σφυροτρυπήματα ή σμίλες.

**Εισαγωγή εργαλείου (βλέπε σχήμα G)**

Τοποθετήστε το εργαλείο στη θήκη ταχείας αλλαγής χειριών 1 (Ανατρέξτε στην ενότητα Τοποθέτηση της θήκης γρήγορης αλλαγής).

Κρατήστε το δακτύλιο σύσφιξης 21 του τσοκ χειρός ταχείας αλλαγής σε σταθερή θέση.

Περιστρέφοντας το μπροστινό κάλυμμα 20, ανοίξτε τη θήκη εργαλείου 3 αρκετά φαρδιά ώστε να φτάσετε σε μια θέση όπου μπορείτε να τοποθετήσετε το εργαλείο.

Ενώ κρατάτε ακόμα το δακτύλιο συγκράτησης 21 σε σταθερή θέση, γυρίστε το μπροστινό κάλυμμα 20 προς την κατεύθυνση του βέλους μέχρι να ακούσετε έναν ξεχωριστό ήχο κατάρρευσης.

Ελέγξτε ότι το εργαλείο είναι σταθερά τοποθετημένο τραβώντας το.

Σημείωση: αφού ανοίξετε τη θήκη του εργαλείου μέχρι τη στάση, ενδέχεται να ακούσετε τον ήχο του στοιχείου να καταρρέει όταν το κλείσετε, το οποίο προκύπτει από τη σχεδιασμένη δομή της συσκευής. Η θήκη εργαλείου δεν κλείνει.

Σε αυτή την περίπτωση, γυρίστε το μπροστινό κάλυμμα 20 φορές προς την αντίθετη κατεύθυνση του βέλους. Στη συνέχεια, θα είναι δυνατό να κλείσετε τη θήκη εργαλείων.

**Αφαίρεση εργαλείου (βλέπε σχήμα Η)**

Κρατήστε το δακτύλιο σύσφιξης 21 του τσοκ χειρός ταχείας αλλαγής σε σταθερή θέση.

Περιστρέφοντας το κάλυμμα 20, ανοίξτε τη θήκη εργαλείων 3 προς την κατεύθυνση του βέλους έως ότου μπορείτε να βγάλετε το εργαλείο έξω.

**Ρύθμιση του βάθους διάτρησης (Βλ. Εικ. Ι)**

Μπορείτε να ρυθμίσετε το επιθυμητό βάθος διάτρησης  $t$  με τη στάση βάθους 13.

Πατήστε το κουμπί στη βοηθητική λαβή 12 και τοποθετήστε το μετρητή βάθους στη βοηθητική λαβή 14 με την αυλακωτή πλευρά του μετρητή βάθους στραμμένη προς τα κάτω.

Τοποθετήστε το εργαλείο SDS-plus μέχρι τη θήκη εργαλείων 3. Διαφορετικά, η ελευθερία κινήσεων των εργαλείων SDS μπορεί να οδηγήσει σε λανθασμένη ρύθμιση του βάθους γεώτρησης.

Τραβήξτε έξω τον μετρητή βάθους μέχρι η απόσταση μεταξύ του άκρου του τρυπανιού και του άκρου του μετρητή βάθους να αντιστοιχεί στο επιθυμητό βάθος γεώτρησης.

**Αφαίρεση σκόνης με το εξάρτημα εξαγωγής σκόνης (αξεσουάρ)**

**Εγκατάσταση του καλύμματος σκόνης (βλ. Εικ. Κ)**

Απαιτείται ένα εξάρτημα εξαγωγής σκόνης (εξάρτημα) για την απομάκρυνση της σκόνης.

Κατά τη διάτρηση, το εξάρτημα εξαγωγής σκόνης αναδιπλώνεται έτσι ώστε η κεφαλή εξαγωγής σκόνης να είναι πάντα τοποθετημένη στην επιφάνεια της διάτρησης.

Πατήστε το κουμπί στη βοηθητική λαβή 12 και αφαιρέστε το μετρητή βάθους 13. Πατήστε ξανά το κουμπί 12 και τοποθετήστε το εξάρτημα εξαγωγής σκόνης από το μπροστινό μέρος στη βοηθητική λαβή.

Συνδέστε τον εύκαμπτο σωλήνα εξαγωγής σκόνης (διάμετρος: 19 mm, εξάρτημα) στην οπή στο εξάρτημα εξαγωγής σκόνης.

Η ηλεκτρική σκούπα (για παράδειγμα GAS) πρέπει να είναι τύπου κατάλληλου για το υλικό στο οποίο πρόκειται να εκτελεστεί η εργασία.

Κατά την αφαίρεση της ξηρής σκόνης που είναι ιδιαίτερα επιβλαβής για την υγεία ή καρκινογόνο, χρησιμοποιήστε ειδικό τύπο συσκευής.

**Ρύθμιση του βάθους διάτρησης στον απορροφητήρα σκόνης (βλέπε σχήμα L)**

Μπορείτε επίσης να ρυθμίσετε το επιθυμητό βάθος διάτρησης  $t$  χρησιμοποιώντας το προσαρτημένο εξάρτημα εξαγωγής σκόνης.

Τοποθετήστε το εργαλείο SDS-plus μέχρι τη θήκη εργαλείων 3. Διαφορετικά, η ελευθερία κινήσεων των εργαλείων SDS μπορεί να οδηγήσει σε λανθασμένη ρύθμιση του βάθους γεώτρησης.

Χαλαρώστε τη βίδα αντίχειρα 25 του καλύμματος σκόνης.

Πατήστε το κουμπί στη βοηθητική λαβή 12 και τοποθετήστε το μετρητή βάθους στη βοηθητική λαβή 14 με την αυλακωτή πλευρά του μετρητή βάθους στραμμένη προς τα κάτω.

Τοποθετήστε το μηχανήμα (χωρίς να το ενεργοποιήσετε) με ασφάλεια στην επιφάνεια που πρόκειται να τρυπηθεί. Το εργαλείο SDS πρέπει να ακουμπά στην επιφάνεια.

Τραβήξτε έξω τον μετρητή βάθους μέχρι η απόσταση μεταξύ του άκρου του τρυπανιού και του άκρου του μετρητή βάθους να αντιστοιχεί στο επιθυμητό βάθος γεώτρησης.

Τοποθετήστε τον οδηγό 26 του προσαρτήματος εξαγωγής σκόνης στη θήκη, έτσι ώστε η κεφαλή του εξαρτήματος εξαγωγής σκόνης να ακουμπά στην επιφάνεια που πρόκειται να τρυπηθεί. Μην σύρετε τον οδηγό 26 περαιτέρω στον τηλεσκοπικό σωλήνα 24 από ό, τι είναι απαραίτητο, έτσι ώστε να παραμείνει ορατή όσο το δυνατόν περισσότερη κλίμακα στο τηλεσκόπιο 24.

Σφίξτε ξανά τη βίδα αντίχειρα 25. Χαλαρώστε τη βίδα σύσφιξης 22 στη στοπ βάθους του εξαρτήματος εξαγωγής σκόνης.

Σύρετε το στόμιο βάθους 23 πάνω στον τηλεσκοπικό σωλήνα 24 έτσι ώστε η απόσταση  $t$  που φαίνεται στο σχήμα L να αντιστοιχεί στο απαιτούμενο βάθος γεώτρησης (η απόσταση μεταξύ του εξωτερικού άκρου του οδηγού 25 και της εσωτερικής πλευράς του στοπ βάθους 23).

Σφίξτε ξανά τη βίδα σύσφιξης 22 σε αυτή τη θέση 22.

Τρέξιμο

Χρησιμοποιείτε πάντα τη σωστή τάση

Η τάση της πηγής ισχύος πρέπει να αντιστοιχεί στην τιμή που αναγράφεται στην πινακίδα χαρακτηριστικών της συσκευής. Οι συσκευές που έχουν σχεδιαστεί για να λειτουργούν με 230 V μπορούν επίσης να λειτουργούν με 220 V.

Ρυθμίστε τον τρόπο λειτουργίας

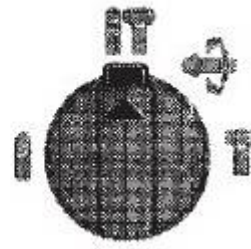
Χρησιμοποιώντας το διακόπτη επιλογής τρόπου λειτουργίας 11, επιλέξτε τον τρόπο λειτουργίας της συσκευής.

Αλλάξτε τον τρόπο λειτουργίας μόνο όταν η συσκευή είναι απενεργοποιημένη! Διαφορετικά, η συσκευή μπορεί να υποστεί ζημιά.

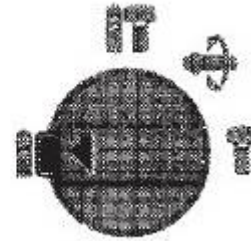
Για να αλλάξετε τον τρόπο λειτουργίας, πατήστε το κουμπί κλειδώματος 10 και ρυθμίστε τον επιλογέα τρόπου λειτουργίας 11 στην απαιτούμενη θέση μέχρι να ακούσετε έναν θόρυβο κλειδώματος.



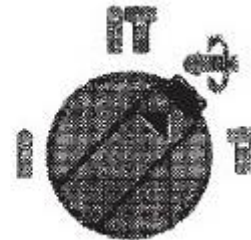
Για γεώτρηση με σφυρί σε σκυρόδεμα και πέτρα



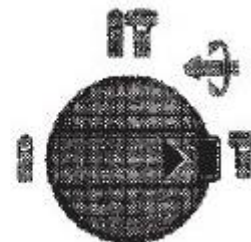
Για διάτρηση σε χάλυβα ή ξύλο, για οδήγηση βιδών και δρομολόγηση.



Για ρύθμιση της θέσης σμίλης (Vario-Lock)



Για σμίλευση



#### Ρύθμιση της κατεύθυνσης περιστροφής

Μπορείτε να αλλάξετε την κατεύθυνση περιστροφής της συσκευής χρησιμοποιώντας τον διακόπτη κατεύθυνσης περιστροφής 7. Αλλάξτε την κατεύθυνση περιστροφής μόνο όταν η συσκευή είναι απενεργοποιημένη! Διαφορετικά, η συσκευή μπορεί να υποστεί ζημιά.

Δεξιά περιστροφή: γυρίστε τον διακόπτη κατεύθυνσης περιστροφής 7 και από τις δύο πλευρές μέχρι να φτάσει στη θέση



Αριστερή περιστροφή: γυρίστε τον διακόπτη κατεύθυνσης περιστροφής 7 και από τις δύο πλευρές, μέχρι να φτάσει. Ρυθμίστε τη σωστή κατεύθυνση περιστροφής για τρυπάνι και σμίλες σφυριών



# ΚΑΤΑΣΚΕΥΗ ΣΥΣΚΕΥΗΣ

