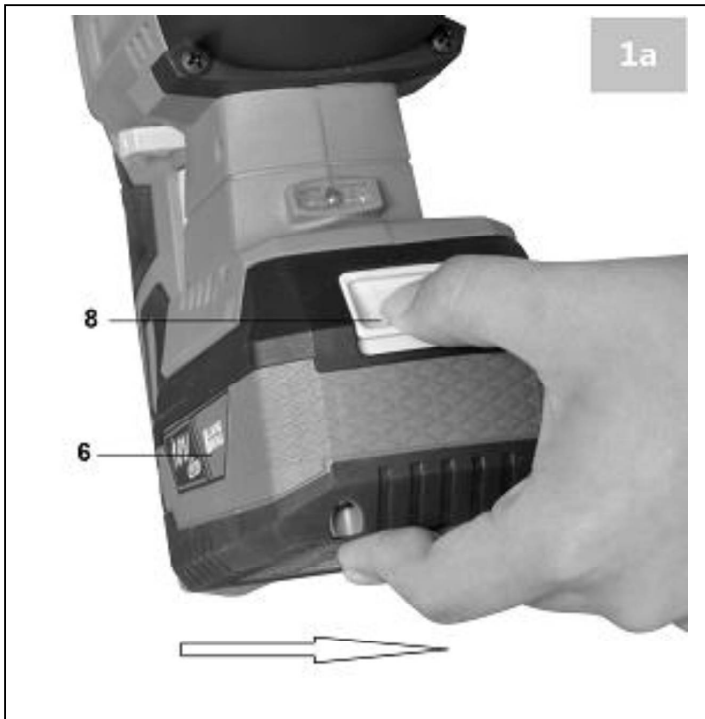
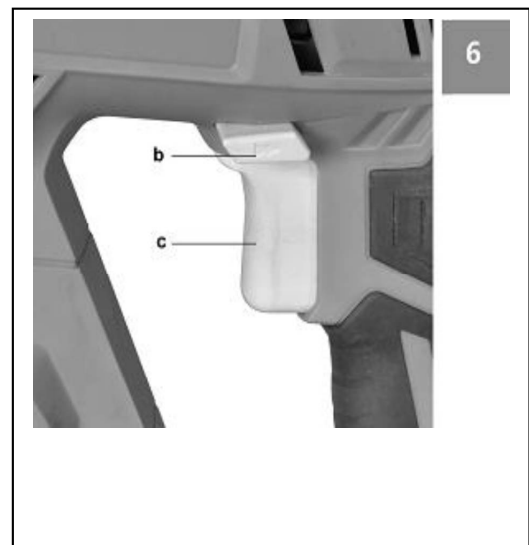
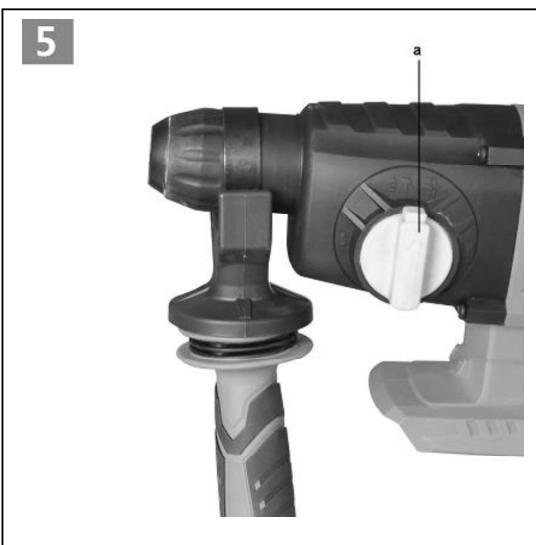
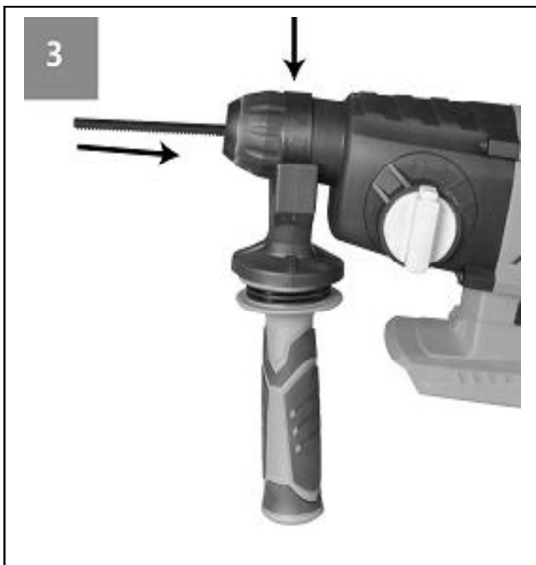
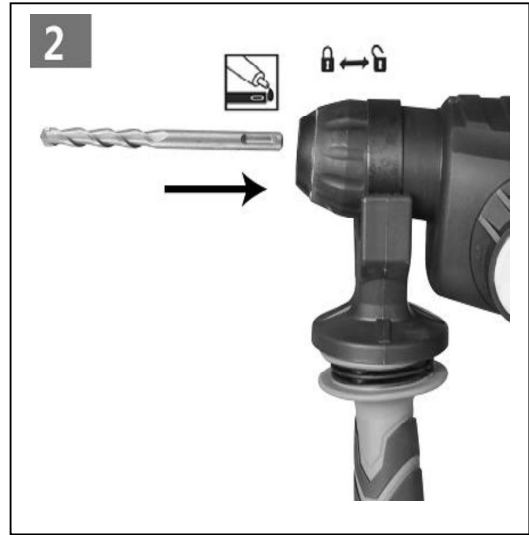


**Επαναφορτιζόμενο Κρουστικό Δράπανο 18 V Kraft&Dele  
PROSERIES KD-1769**







Τεχνικές προδιαγραφές	18V
Χωρητικότητα:	
Ταχύτητα χωρίς φορτίο: Λειτουργίες:	0-1,050rpm
Τύπος τσοκ τρυπανιού:	4
Βάθος διάτρησης:	SDS Plus
Στάθμη ηχητικής πίεσης	30mm , 13mm , 24mm
Ηχητική ισχύς της συσκευής κατά τη λειτουργία	LpA: 89dB (A). KpA = 3dB (A)
Το μέγεθος των μηχανικών δονήσεων στο εργασιακό περιβάλλον που ενεργούν στα άνω άκρα:	LwA: 100dB (A); KwA = 3dB (A)
	$a_{h,HD} = 24,53m/s^2$ ; $a_{h,CHeq} = 19,27 m/s^2$
	$k=1,5m/s^2$

## ΠΑΡΑΚΑΛΟΥΜΕ ΧΡΗΣΗ ΜΟΝΟ ΜΕ ΕΛΑΧΙΣΤΗ ΜΠΑΤΑΡΙΑ 4.0Ah

### 1. Οδηγίες ασφαλείας και προειδοποιήσεις

Η συσκευή έχει σχεδιαστεί σύμφωνα με τις απαιτήσεις ασφαλείας για ηλεκτρικό εξοπλισμό.

Προσοχή! Διαβάστε τις οδηγίες χρήσης πριν ξεκινήσετε τη συσκευή.

Προειδοποίηση! Η ακατάλληλη χρήση μπορεί να οδηγήσει σε τραυματισμό και υλικές ζημιές.

Τα άτομα που δεν έχουν διαβάσει το εγχειρίδιο δεν επιτρέπεται να χρησιμοποιούν τη συσκευή.

**Προσοχή! Φυλάξτε αυτό το εγχειρίδιο σε ασφαλές μέρος για αναφορά ανά πάσα στιγμή. Κρατήστε τη συσκευή μακριά από παιδιά και εφήβους που δεν μπορούν να χρησιμοποιήσουν τη συσκευή.**

### 2. Χρησιμοποιήστε όπως περιγράφεται

- Η συσκευή προορίζεται για λείανση, τραχύτητα και στίλβωση μετάλλων, πέτρας και κεραμικών. Το μηχάνημα δεν προορίζεται να κόψει οποιοδήποτε υλικό!

Ο κατασκευαστής και δεν φέρει καμία ευθύνη για ακατάλληλη χρήση ή εάν η συσκευή έχει τροποποιηθεί.

Δώστε ιδιαίτερη προσοχή στην ασφάλεια, τις οδηγίες εγκατάστασης και λειτουργίας, καθώς και τους ισχύοντες κανονισμούς υγείας και ασφάλειας.

### 3. Γενικοί κανόνες ασφαλείας

Προειδοποίηση! Διαβάστε όλες τις προειδοποιήσεις και τις προειδοποιήσεις. Η μη τήρηση των προειδοποιήσεων και των οδηγιών μπορεί να προκαλέσει ηλεκτροπληξία, πυρκαγιά ή / και σοβαρό τραυματισμό.

Θυμηθείτε όλες τις προειδοποιήσεις και οδηγίες για μελλοντική αναφορά.

Ο όρος "ηλεκτρικό εργαλείο" στις προειδοποιήσεις αναφέρεται σε ηλεκτρικά εργαλεία (καλώδιο) ή σε ηλεκτρικό εργαλείο που λειτουργεί με μπαταρία.

1) Ασφάλεια στο χώρο εργασίας

α) Διατηρείτε τον χώρο εργασίας καθαρό και καλά φωτισμένο. Ακατάστατο και σκοτεινό μέρος

εργασία ευνοϊκή για ατυχήματα.

β) Μη χρησιμοποιείτε ηλεκτρικά εργαλεία σε εκρηκτική ατμόσφαιρα, όπως παρουσία εύφλεκτων υγρών, αερίων ή σκόνης. Τα ηλεκτρικά εργαλεία δημιουργούν σπινθήρες που μπορεί να ανάψουν τη σκόνη ή τις αναθυμιάσεις.

γ) Μην επιτρέπτε σε παιδιά ή άλλα άτομα να εργάζονται με το ηλεκτρικό εργαλείο. Μια στιγμή απροσεξίας μπορεί να σας κάνει να χάσετε τον έλεγχο.

2) Ηλεκτρική ασφάλεια

α) Τα βύσματα του ηλεκτρικού εργαλείου πρέπει να ταιριάζουν με την πρίζα. Μην τροποποιείτε το βύσμα με κανέναν τρόπο. Μην κάνετε κανένα πέρασμα από το έδαφος. Τα μη τροποποιημένα βύσματα και οι αντίστοιχες πρίζες θα μειώσουν τον κίνδυνο ηλεκτροπληξίας.

β) Μη χρησιμοποιείτε ηλεκτρικά εργαλεία σε εκρηκτική ατμόσφαιρα, όπως παρουσία εύφλεκτων υγρών, αερίων ή σκόνης.

γ) Μην εκθέτετε τα ηλεκτρικά εργαλεία σε βροχή ή υψηλή υγρασία. Το νερό που εισέρχεται στο ηλεκτρικό εργαλείο θα αυξήσει τον κίνδυνο ηλεκτροπληξίας.

δ) Ποτέ μην χρησιμοποιείτε κορδόνι ως χορδή. Ποτέ μην χρησιμοποιείτε το καλώδιο για να μεταφέρετε, να τραβήξετε ή να αποσυνδέσετε το ηλεκτρικό εργαλείο. Κρατήστε το καλώδιο μακριά από θερμότητα, λάδι, αιχμηρές άκρες και κινούμενα μέρη. Ένα χαλασμένο ή μπλεγμένο καλώδιο τροφοδοσίας αυξάνει τον κίνδυνο ηλεκτροπληξίας.

ε) Όταν χρησιμοποιείτε το ηλεκτρικό εργαλείο σε εξωτερικούς χώρους, χρησιμοποιήστε ένα καλώδιο επέκτασης για χρήση σε εξωτερικούς χώρους. Η χρήση κατάλληλου καλωδίου επέκτασης για εξωτερική χρήση μειώνει τον κίνδυνο ηλεκτροπληξίας.

στ) Εάν πρέπει να χρησιμοποιήσετε το ηλεκτρικό εργαλείο σε ένα δωμάτιο με αυξημένη υγρασία, χρησιμοποιήστε μια πρόσθετη προστασία, όπως μια συσκευή υπολειπόμενου ρεύματος (RCD). Η χρήση RCD μειώνει τον κίνδυνο ηλεκτροπληξίας.

Προσωπική ασφάλεια

α) Να είστε προσεκτικοί, να προσέχετε τι κάνετε και να χρησιμοποιείτε κοινή λογική όταν χρησιμοποιείτε εργαλεία. Μη χρησιμοποιείτε ηλεκτρικά εργαλεία ενώ είστε κουρασμένοι ή υπό την επήρεια ναρκωτικών, αλκοόλ ή φαρμάκων. Μια στιγμή απροσεξίας κατά την εργασία με ηλεκτρικά εργαλεία μπορεί να οδηγήσει σε σοβαρό τραυματισμό.

β) Χρησιμοποιήστε ατομικό προστατευτικό εξοπλισμό. Φοράτε πάντα γυαλιά ασφαλείας. Η χρήση προστατευτικού εξοπλισμού, όπως μάσκα σκόνης, αντιολισθητικά παπούτσια εργασίας, κράνος, προστασία ακοής προσαρμοσμένη στις κατάλληλες συνθήκες μειώνει τον κίνδυνο τραυματισμού.

γ) Αποτρέψτε την τυχαία εκκίνηση του εξοπλισμού. Βεβαιωθείτε ότι ο διακόπτης είναι στη θέση απενεργοποίησης πριν συνδέσετε τη συσκευή σε πηγή ενέργειας ή μπαταρία, πριν συσκευάσετε, παραλάβετε ή μεταφέρετε τη συσκευή. Εάν μεταφέρετε το ηλεκτρικό εργαλείο με το δάχτυλό σας στο διακόπτη ή με το ρεύμα ενεργοποιημένο, διατρέχετε τον κίνδυνο ατυχήματος.

δ) Αφαιρέστε το κλειδί ρύθμισης πριν ενεργοποιήσετε το ηλεκτρικό εργαλείο. Ένα εργαλείο ή κλειδί που έχει μείνει στο περιστρεφόμενο τμήμα του ηλεκτρικού εργαλείου μπορεί να προκαλέσει τραυματισμό.

ε) Μην υπερεκτιμάτε τις ικανότητές σας. Διατηρήστε σωστή στάση σώματος και ισορροπία σώματος ανά πάσα στιγμή, αυτό θα σας επιτρέψει να ελέγξετε το εργαλείο σε απρόβλεπτες καταστάσεις.

στ) Ντύσου κατάλληλα. Μην φοράτε φαρδιά ρούχα ή κοσμήματα. Κρατήστε τα μαλλιά, τα ρούχα και τα γάντια σας μακριά από κινούμενα μέρη. Χαλαρά ρούχα, κοσμήματα ή μακριά μαλλιά μπορεί να πιαστούν σε κινούμενα μέρη.

ζ) Εάν η μονάδα έχει σχεδιαστεί για τη σύνδεση ενός απορροφητήρα σκόνης ή ενός κουτιού συλλογής τσιπ, βεβαιωθείτε ότι έχουν τοποθετηθεί σωστά. Η χρήση εξοπλισμού απομάκρυνσης σκόνης θα μειώσει τον κίνδυνο εισπνοής σκόνης και συντριμμίων.

#### 4) Η χρήση και η συντήρηση ηλεκτρικών εργαλείων

α) Μην υπερφορτώνετε τη συσκευή. Χρησιμοποιήστε το ηλεκτρικό εργαλείο όπως προορίζεται. Επιλέξτε το εργαλείο για τη λειτουργία σύμφωνα με τις δραστηριότητες για τις οποίες σχεδιάστηκε και θα κάνετε τη δουλειά καλύτερα και ασφαλέστερα.

β) Μην χρησιμοποιείτε το ηλεκτρικό εργαλείο εάν ο διακόπτης δεν ενεργοποιείται και απενεργοποιείται σωστά. Ο εξοπλισμός που δεν μπορείτε να ελέγξετε με το διακόπτη γίνεται επικίνδυνος και πρέπει να επισκευαστεί αμέσως.

γ) Αποσυνδέστε το φως από την πηγή τροφοδοσίας ή αποσυνδέστε την μπαταρία πριν κάνετε οποιεσδήποτε ρυθμίσεις, αλλάξετε εξαρτήματα ή αποθηκεύσετε το ηλεκτρικό εργαλείο, για να αποφύγετε τον κίνδυνο ακούσιας εκκίνησης του ηλεκτρικού εργαλείου.

δ) Αποθηκεύστε τα αδρανή ηλεκτρικά εργαλεία μακριά από παιδιά και μην επιτρέπετε σε άτομα που δεν είναι εξοικειωμένα με ηλεκτρικά εργαλεία ή άτομα που δεν έχουν διαβάσει αυτό το εγχειρίδιο. Τα ηλεκτρικά εργαλεία είναι επικίνδυνα στα χέρια των άπειρων χρηστών.

ε) Να διατηρείτε ηλεκτρικά εργαλεία. Ελέγξτε για τυχόν αναπαραγωγή ή στερέωση κινούμενων μερών, ρωγμές και οτιδήποτε άλλο μπορεί να επηρεάσει τη λειτουργία τους. Σε περίπτωση βλάβης, επισκευάστε το ηλεκτρικό εργαλείο πριν από την επόμενη χρήση. Πολλά ατυχήματα είναι αποτέλεσμα κακής συντήρησης ηλεκτρικών εργαλείων.

στ) Διατηρήστε τα εργαλεία επεξεργασίας αιχμηρά και καθαρά. Τα σωστά συντηρημένα εργαλεία με αιχμηρές άκρες κοπής είναι λιγότερο πιθανό να μπλοκάρουν και είναι ευκολότερο να ελεγχθούν.

ζ) Χρησιμοποιήστε ηλεκτρικά εργαλεία, αξεσουάρ και εργαλεία, κομμάτια κ.λπ. όπως υποδεικνύεται στο εγχειρίδιο, λαμβάνοντας υπόψη τον τύπο της εργασίας που πρέπει να εκτελεστεί. Η χρήση ηλεκτρικών εργαλείων για εργασία ασυνεπή με τον επιδιωκόμενο σκοπό τους μπορεί να αυξήσει τον κίνδυνο ατυχήματος.

#### 5) Χρήση και συντήρηση συσσωρευτών

α) Φορτίστε τις μπαταρίες μόνο σε γνήσιους φορτιστές που παρέχονται από τον κατασκευαστή. Ο φορτιστής είναι κατάλληλος μόνο για έναν τύπο μπαταρίας, η χρήση διαφορετικού τύπου μπαταρίας ενδέχεται να προκαλέσει κίνδυνο ανάφλεξης.

β) Χρησιμοποιήστε το ηλεκτρικό εργαλείο μόνο με αποκλειστικές μπαταρίες. Η χρήση διαφορετικής μπαταρίας μπορεί να οδηγήσει σε τραυματισμό και ανάφλεξη.

γ) Εάν δεν χρησιμοποιείτε μπαταρίες, κρατήστε τις μακριά από άλλα μεταλλικά αντικείμενα, όπως συνδετήρες, νομίσματα, κλειδιά, καρφιά, βίδες ή άλλα μικρά μεταλλικά μέρη που μπορεί να προκαλέσουν βραχυκύκλωμα. Οι επαφές βραχυκυκλώματος μπορεί να προκαλέσουν καύση ή ανάφλεξη.

Οι μπαταρίες είναι επαναφορτιζόμενες. Περιέχουν κάδμιο και νικέλιο, τα οποία είναι επιβλαβή για το περιβάλλον. Στο τέλος της διάρκειας ζωής τους, πρέπει να απορρίπτονται σύμφωνα με τους κανονισμούς προστασίας του περιβάλλοντος. Για να το κάνετε αυτό, τρέξτε την μπαταρία εντελώς άδεια, αφαιρέστε την από το ηλεκτρικό εργαλείο, οδηγήστε την στο σημείο απόρριψης της μπαταρίας ή επιστρέψτε την στο κατάστημα από όπου την αγοράσατε.



Αποθηκεύστε την μπαταρία σε ξηρό μέρος σε θερμοκρασία + 10 ° C έως + 40 ° C, η μπαταρία είναι τουλάχιστον 40% φορτισμένη

### Κατασκευή

1. Τσοκ τρυπανιού
2. Χάρακας του μετρητή βάθους
3. Πρόσθετη λαβή
4. Κουμπί επιλογής λειτουργίας
5. Διακόπτης
6. Μπαταρία
7. Φορτιστής
8. Κουμπί ασφάλισης μπαταρίας

### Πριν ξεκινήσετε το μηχάνημα

**ΠΡΟΕΙΔΟΠΟΙΗΣΗ!** Πάντα αφαιρείτε την μπαταρία από τη συσκευή πριν ξεκινήσετε οποιαδήποτε εργασία στη συσκευή.

Εργαλεία τοποθέτησης και αλλαγής (Εικ. 2)

Η συσκευή είναι εξοπλισμένη με σύστημα σύσφιξης SDS plus.

- Πριν από τη συναρμολόγηση, καθαρίστε τα εργαλεία και λιπάνετε τα εφαρμόζοντας ένα λεπτό στρώμα λίπους.
- Για τη συναρμολόγηση, τραβήξτε προς τα πίσω το περίβλημα και κρατήστε το. Πιέστε προς τα κάτω και γυρίστε το εργαλείο χωρίς συντρίμμια. Το εργαλείο θα κλειδώσει αυτόματα. Βεβαιωθείτε ότι το εργαλείο είναι σωστά κλειδωμένο τραβώντας το προς το μέρος σας
- Για να αφαιρέσετε το εργαλείο από το τσοκ SDS-plus, τραβήξτε πίσω το κολάρο και τραβήξτε έξω το εργαλείο.

Προειδοποίηση: Τα αξεσουάρ μπορεί να είναι ζεστά μετά τη χρήση. Μην αγγίζετε την άκρη του εργαλείου με το χέρι σας! Χρησιμοποιείτε πάντα προστατευτικά γάντια για να αφαιρέσετε το εξάρτημα από τη θήκη της συσκευής!

Οδηγός βάθους (Εικ. 3)

Το βάθος διάτρησης μπορεί να ρυθμιστεί χρησιμοποιώντας τη στάση βάθους.

Τοποθετήστε ένα κατάλληλο τρυπάνι στη θήκη της συσκευής. Βιδώστε το μετρητή βάθους με την τρύπα στη βοηθητική λαβή και ρυθμίστε το απαιτούμενο βάθος.

Συναρμολόγηση της βοηθητικής λαβής (Εικόνα 4)

Προειδοποίηση: Χρησιμοποιείτε πάντα εργαλείο με βοηθητική λαβή.

Ξεβιδώστε τη βοηθητική λαβή ξεβιδώνοντάς την. Σύρετε τον σφιγκτήρα της λαβής αξεσουάρ πάνω από το κολάρο πίσω από το τσοκ τρυπανιού. Περιστρέψτε την πλευρική λαβή στην επιθυμητή θέση και σφίξτε τη λαβή.

Επιλογή τρόπου λειτουργίας (εικόνα 5)

Το τρυπάνι σφυριού μπορεί να χρησιμοποιηθεί στους ακόλουθους τρόπους λειτουργίας:



Τρύπημα - Για οδήγηση βιδών ή διάτρηση σε χάλυβα, ξύλο ή πλαστικό.



Διάτρηση με σφυρί - Διάτρηση με σφυρί για διάτρηση σε σκυρόδεμα και πέτρα.



Σφυρί - Σπάσιμο, σμίλευση και κατεδάφιση.



**Περιστρεφόμενο τρυπάνι - Μη λειτουργική θέση που χρησιμοποιείται μόνο για περιστροφή της σμίλης στην επιλεγμένη θέση.**

**Επιλέξτε τον απαιτούμενο τρόπο λειτουργίας πατώντας το κουμπί ασφαλείας (a) και περιστρέφοντας τον επιλογέα λειτουργίας μέχρι να εμφανιστεί το σύμβολο για τον επιθυμητό τρόπο λειτουργίας.**

**Αφήστε το κουμπί ασφαλείας και ελέγξτε ότι ο διακόπτης επιλογής λειτουργίας είναι κλειδωμένος.**

**Μην αλλάζετε τον τρόπο λειτουργίας ενώ η συσκευή λειτουργεί.**

**Προειδοποίηση: Περιμένετε πάντα να σταματήσει εντελώς το μηχάνημα προτού αλλάξετε τον τρόπο λειτουργίας του μηχανήματος (διάτρηση, τρυπάνι με σφυρί).**

**Προειδοποίηση: Μη χρησιμοποιείτε τσοκ με σύνδεση SDS σε συνδυασμό με τη λειτουργία τρυπανιού σφυριού / σφυριού!**

**8. Εξυπηρέτηση**



**Σπουδαίος! Κατά τη διάτρηση με σφυρί, μην ασκείτε μεγάλη πίεση στο μηχάνημα. Η υπερβολική πίεση θα προκαλέσει περιττή πίεση στον κινητήρα. Ελέγχετε τακτικά τα τρυπάνια. Τα αμβλυά τρυπάνια πρέπει να ακονίζονται ή να αντικαθίστανται τακτικά.**

### **Φόρτιση της μπαταρίας λιθίου (Εικ. 1α-1β)**

1. Αφαιρέστε την μπαταρία (6) από τη θήκη πατώντας το κουμπί (8) προς τα κάτω.
2. Βεβαιωθείτε ότι η τάση τροφοδοσίας είναι η ίδια όπως στην πινακίδα χαρακτηριστικών του φορτιστή. Τοποθετήστε το βύσμα του φορτιστή (7) σε μια πρίζα τοίχου. Η πράσινη λυχνία LED θα ανάψει.
3. Τοποθετήστε την μπαταρία στο φορτιστή μπαταρίας.

Εάν η μπαταρία δεν φορτίζει, ελέγξτε ότι:

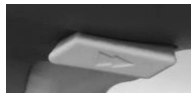
- τάση στην πρίζα
- οι επαφές του φορτιστή είναι σε επαφή με την μπαταρία

Σπουδαίος! Για να εξασφαλίσετε μεγάλη διάρκεια ζωής της μπαταρίας λιθίου, φορτίζετε πάντα την μπαταρία αμέσως μετά την αποφόρτισή της. Η μπαταρία πρέπει να επαναφορτιστεί όταν παρατηρήσετε ότι η ισχύς της ασύρματης συσκευής σας μειώνεται.

Διακόπτης (Εικ. 6)

Ο διακόπτης περιλαμβάνει μοχλό επιλογής κατεύθυνσης (b) και σκανδάλη διακόπτη (c). Όταν ο μοχλός είναι κεντραρισμένος, η σκανδάλη του διακόπτη είναι κλειδωμένη. Πιέστε το μοχλό και στη συνέχεια τη σκανδάλη για να ενεργοποιήσετε το μηχάνημα.

Αν πατήσετε αυτό το κουμπί



το τσοκ του τρυπανιού γυρίζει δεξιόστροφα.

Εάν πατήσετε αυτό το κουμπί



), το τσοκ τρυπανιού περιστρέφεται στην αριστερόστροφη.... πλευρά.

Για να απενεργοποιήσετε τη συσκευή, αφήστε τη σκανδάλη του διακόπτη.

Αφού εργαστείτε με το μηχάνημα, ρυθμίστε τον επιλογέα κατεύθυνσης περιστροφής στη μεσαία θέση για να κλειδώσει ο διακόπτης.

Ένδειξη φόρτισης μπαταρίας (Εικ. 1γ)

Πατήστε το διακόπτη της ένδειξης φόρτισης της μπαταρίας (a). Η ένδειξη φόρτισης της μπαταρίας (9) δείχνει την κατάσταση φόρτισης της μπαταρίας με 3 LED.

Και οι 3 λυχνίες LED είναι αναμμένες: η μπαταρία είναι πλήρως φορτισμένη.

Ανάβουν 2 LED: Η μπαταρία έχει αρκετή ενέργεια.

1 LED ανάβει: Η μπαταρία έχει αποφορτιστεί. Η μπαταρία πρέπει να επαναφορτιστεί.

Όλες οι λυχνίες LED σβηστές: Η μπαταρία έχει αποφορτιστεί εντελώς και είναι ελαττωματική.

Μη χρησιμοποιείτε ή φορτίζετε μια χαλασμένη μπαταρία.

Κινητήρας

Είναι σημαντικό ο κινητήρας να διαθέτει επαρκή εξαερισμό κατά τη λειτουργία. Επομένως, διατηρείτε πάντα καθαρούς τους αεραγωγούς.

9. Καθαρισμός και συντήρηση

Αποσυνδέετε πάντα το φως από την πρίζα πριν ξεκινήσετε οποιαδήποτε εργασία καθαρισμού.

1) Καθαρισμός

Κρατήστε όλα τα κενά αέρα και το περίβλημα του κινητήρα όσο το δυνατόν καθαρότερα.

Σκουπίστε τη μονάδα με ένα καθαρό πανί... ή φυσήστε την με πεπιεσμένο αέρα.

Σας συνιστούμε να καθαρίζετε τη συσκευή κάθε φορά που τελειώνει.

Καθαρίζετε τη συσκευή τακτικά με ένα υγρό πανί και λίγο σαπούνι. Μη χρησιμοποιείτε απορρυπαντικά, διαλύτες, που μπορεί να προκαλέσουν ζημιά στα πλαστικά μέρη της συσκευής. Προσέξτε να μην αφήσετε νερό να μπει μέσα στη συσκευή.