

KRAFT&DELE

PROFESSIONAL

Εγχειρίδιο χρήστη

**ΠΛΥΝΤΗΡΙΟ ΥΨΗΛΗΣ ΠΙΕΣΗΣ
KD439
ΜΟΝΤΕΛΟ: 601A**



Πίνακας περιεχομένων

Σημαντικές οδηγίες ασφαλείας, προφυλάξεις

Γενικές προφυλάξεις

Προειδοποίηση, σωστή χρήση του πλυντηρίου πίεσης

Οδηγίες Εγκατάστασης

Εγχειρίδιο χρήστη

Καθαρισμός και αποθήκευση

Συμβουλές καθαρισμού

Τεχνικά δεδομένα

Συμβουλές αντιμετώπισης προβλημάτων

Σημαντικές οδηγίες ασφαλείας

Ποτέ μην στρέφετε το ακροφύσιο του πλυντηρίου πίεσης σε ανθρώπους ή ζώα
Ποτέ μην πίνετε αλκοόλ ή μην παίρνετε ναρκωτικά ενώ χρησιμοποιείτε αυτό το καθαριστικό υψηλής πίεσης.

Ποτέ μην χρησιμοποιείτε το νιπτήρα ενώ στέκεστε στο νερό.

Ποτέ μην αγγίζετε το φιν με βρεγμένα χέρια

Ποτέ μην αφήνετε τα ηλεκτρικά καλώδια να βρίσκονται στο νερό.

Ποτέ μην χρησιμοποιείτε τη ροδέλα με απενεργοποιημένη τη βρύση νερού

Ποτέ μην χρησιμοποιείτε ζεστό νερό με αυτό το πλυντήριο πίεσης.

ΣΗΜΑΝΤΙΚΟΙ ΚΑΝΟΝΕΣ ΑΣΦΑΛΕΙΑΣ

ΠΡΟΕΙΔΟΠΟΙΗΣΗ: Πρέπει να ακολουθείτε πάντα τις βασικές προφυλάξεις κατά τη χρήση αυτού του προϊόντος, όπως:

1. Διαβάστε όλες τις οδηγίες πριν χρησιμοποιήσετε το προϊόν. Φυλάξτε όλες τις οδηγίες ασφαλείας.

2. Μη χρησιμοποιείτε το νιπτήρα όταν είστε κουρασμένοι ή υπό την επήρεια αλκοόλ ή φαρμάκων

3. Κίνδυνος ένεσης ή τραυματισμού - Μη κατευθύνετε τον πίδακα νερού υψηλής πίεσης σε ανθρώπους ή ζώα.

4. Μη επιτρέπετε στα παιδιά να χρησιμοποιούν το πλυντήριο υψηλής πίεσης.

5. Για να μειωθεί ο κίνδυνος τραυματισμού, απαιτείται στενή παρακολούθηση όταν χρησιμοποιείται πλυντήριο πίεσης κοντά σε παιδιά.

6. Μάθετε πώς να απενεργοποιήσετε αμέσως τη συσκευή και να μειώσετε την πίεση. Μάθετε πώς να χειρίζεστε ένα πλυντήριο υψηλής πίεσης.

7. Να είστε προσεκτικοί - να θυμάστε πάντα πού δείχνετε το ακροφύσιο υψηλής πίεσης.

8. Διατηρήστε το χώρο εργασίας με τη συσκευή καθαρή και βεβαιωθείτε ότι κανείς, εκτός από τον χειριστή, δεν βρίσκεται στο χώρο εργασίας ενώ εργάζεται με τη ροδέλα.

9. Διατηρείτε πάντα την ισορροπία σας και την κατάλληλη σταθερή θέση - μην κλίνει ή μην πατάτε σε ασταθή γείωση.

10. Ο χώρος εργασίας πρέπει να διαθέτει επαρκή αποστράγγιση για να μειώσει την πιθανότητα πτώσης λόγω ολισθηρών επιφανειών.

11. Ακολουθήστε τις οδηγίες συντήρησης στο εγχειρίδιο.

12. Για να μειώσετε τον κίνδυνο ηλεκτροπληξίας, κρατήστε όλες τις συνδέσεις στεγνές. Μη αγγίζετε το βύσμα με βρεγμένα χέρια.

ΓΕΝΙΚΟΙ ΚΑΝΟΝΕΣ ΑΣΦΑΛΕΙΑΣ

1. Η συσκευή προορίζεται μόνο για οικιακή χρήση.

2. Ενδέχεται να εμφανιστεί διαρροή στον εύκαμπτο σωλήνα υψηλής πίεσης λόγω φθοράς, κάμψης κ.λπ. Μη χρησιμοποιείτε εύκαμπτο σωλήνα υψηλής πίεσης.

3. Μη χρησιμοποιείτε το πλυντήριο πίεσης σε περιοχές κοντά σε εύφλεκτα υλικά, εύφλεκτους ατμούς ή σκόνη.
4. Ορισμένες χημικές ουσίες ή απορρυπαντικά μπορεί να είναι επικίνδυνα σε περίπτωση εισπνοής ή κατάποσης προκαλώντας σοβαρούς τραυματισμούς. Χρησιμοποιήστε αναπνευστική συσκευή ή συσκευή οξυγόνου όπου υπάρχει κίνδυνος εισπνοής των ατμών. Διαβάστε όλες τις οδηγίες χρήσης του αναπνευστήρα για να βεβαιωθείτε ότι η μάσκα θα παρέχει την απαραίτητη προστασία από την εισπνοή επιβλαβών ατμών.
5. Πριν ξεκινήσετε την εργασία με τη συσκευή, ελέγξτε όλα τα στοιχεία της συσκευής και βεβαιωθείτε ότι το νερό της συσκευής δεν είναι παγωμένο. Μην αποθηκεύετε τη συσκευή σε θερμοκρασίες κάτω από 0 ° C.
6. Μην κάνετε τροποποιήσεις στη συσκευή. Εξοπλισμός με κατεστραμμένα ή λείπουν εξαρτήματα ή χωρίς προστατευτικό περίβλημα ή κάλυμμα ΠΟΤΕ δεν πρέπει να χρησιμοποιείται.
7. Διατηρήστε την πίεση στον εύκαμπτο σωλήνα υψηλής πίεσης που είναι συνδεδεμένος με το πλυντήριο υψηλής πίεσης και το πιστόλι πίεσης. Η αποσύνδεση του σωλήνα υπό πίεση μπορεί να προκαλέσει σοβαρό τραυματισμό.
8. Μην αφήνετε το πλυντήριο πίεσης χωρίς επιτήρηση ενώ λειτουργεί.
9. Κρατήστε το ακροφύσιο υψηλής πίεσης μακριά από τα ηλεκτρικά καλώδια για να αποφύγετε την ηλεκτροπληξία.

ΣΥΜΒΟΛΑ

Οι ετικέτες στη συσκευή και στο εγχειρίδιο λειτουργίας ενδέχεται να εμφανίζουν σύμβολα. Περιέχουν πληροφορίες σχετικά με το προϊόν ή οδηγίες σχετικά με τον τρόπο χρήσης των συσκευών.



Υποδεικνύει πιθανό προσωπικό τραυματισμό



Διπλή μονωμένη κατασκευή



Μην εκθέτετε σε βροχή ή χρήση σε υγρά δωμάτια



Για να μειωθεί ο κίνδυνος τραυματισμού, ο χρήστης πρέπει να διαβάσει και να κατανοήσει όλες τις πληροφορίες στο εγχειρίδιο λειτουργίας πριν από τη λειτουργία του μηχανήματος.



Όταν εργάζεστε με τη συσκευή, να φοράτε πάντοτε γυαλιά ασφαλείας ή γυαλιά ασφαλείας με ασπίδα και, εάν είναι απαραίτητο, μάσκα με πλήρη ασπίδα προσώπου.



Για να μειώσετε τον κίνδυνο τραυματισμού, μην στρέψετε ποτέ το πίδακα νερού σε ανθρώπους ή ζώα. Διαρροές εύκαμπτων σωλήνων και συνδέσμων μπορούν επίσης να προκαλέσουν τραυματισμό από τον ισχυρό πίδακα νερού



Για να μειώσετε τον κίνδυνο τραυματισμού από το λάκτισμα, κρατήστε το πιστόλι πίεσης και με τα δύο χέρια κατά την εκκίνηση του μηχανήματος



Η μη τήρηση των συστάσεων που σχετίζονται με την εργασία με τη συσκευή σε ξηρές συνθήκες και η μη τήρηση ασφαλών πρακτικών μπορεί να οδηγήσει σε ηλεκτροπληξία.



Προειδοποίηση! Ποτέ μην στρέψετε το όπλο σε άτομα, ζώα, περίβλημα συσκευών, τροφοδοτικό ή ηλεκτρικές συσκευές.



Η συσκευή δεν προορίζεται για σύνδεση με παροχή πόσιμου νερού.



Τα ηλεκτρικά εργαλεία που δεν είναι κατάλληλα για χρήση δεν πρέπει να απορρίπτονται με οικιακά απορρίμματα, αλλά πρέπει να απορρίπτονται με φιλικό προς το περιβάλλον τρόπο. Τέτοιες συσκευές πρέπει να ανακυκλώνονται σε καθορισμένα μέρη. Για πληροφορίες σχετικά με την ανακύκλωση, επικοινωνήστε με το τοπικό γραφείο στην πόλη σας.

ΣΥΝΤΗΡΗΣΗ ΤΗΣ ΔΙΠΛΗΣ ΣΥΣΚΕΥΗΣ ΜΟΝΩΣΗΣ

Σε ένα προϊόν με διπλή μόνωση, υπάρχουν δύο συστήματα μόνωσης αντί για γείωση. Δεν απαιτείται γείωση για συσκευές με διπλή μόνωση. Επίσης, δεν πρέπει να εγκατασταθούν πρόσθετα στοιχεία γείωσης. Η συντήρηση ενός προϊόντος με διπλή μόνωση απαιτεί ιδιαίτερη προσοχή και γνώση αυτού του εξοπλισμού και θα πρέπει να εκτελείται μόνο από εξειδικευμένο προσωπικό σέρβις. Τα ανταλλακτικά για ένα προϊόν με διπλή μόνωση πρέπει να είναι ίδια με τα γνήσια ανταλλακτικά. Ένα διπλό μονωμένο προϊόν επισημαίνεται με τις λέξεις "ΔΙΠΛΗ ΜΟΝΩΣΗ" ή "ΔΙΠΛΗ ΜΟΝΩΣΗ".

ΧΡΗΣΗ ΚΟΡΔΩΝ ΕΠΕΚΤΑΣΗΣ

ΔΕΝ συνιστάται η χρήση καλωδίου επέκτασης με αυτό το προϊόν. Εάν πρέπει να χρησιμοποιήσετε καλώδιο προέκτασης, χρησιμοποιήστε μόνο καλώδια προέκτασης σχεδιασμένα για εξωτερική χρήση. Αυτά τα καλώδια επέκτασης φέρουν την ένδειξη "ΔΕΞΙΜΕΝΗ ΓΙΑ ΧΡΗΣΗ ΜΕ ΕΞΩΤΕΡΙΚΕΣ ΣΥΣΚΕΥΕΣ, ΦΥΛΑΞΤΕ ΕΣΩΤΕΡΙΚΑ ΠΟΥ ΔΕΝ ΧΡΗΣΙΜΟΠΟΙΕΙΤΑΙ ΑΥΤΗ Η ΣΥΣΚΕΥΗ". Χρησιμοποιήστε μόνο καλώδια επέκτασης με ονομαστική ισχύ όχι μικρότερη από την τιμή στην πινακίδα προϊόντος. Μην τραβάτε το καλώδιο τροφοδοσίας για να το αποσυνδέσετε από την πρίζα. Αποσυνδέετε πάντα τη συσκευή πιάνοντας και τραβώντας το φισ. Κρατήστε το καλώδιο μακριά από πηγές θερμότητας και αιχμηρές άκρες. Αποσυνδέετε πάντα ένα καλώδιο επέκτασης από την πρίζα πριν αποσυνδέσετε το προϊόν από το καλώδιο προέκτασης.

ΠΡΟΕΙΔΟΠΟΙΗΣΗ - Για να μειώσετε τον κίνδυνο ηλεκτροπληξίας, κρατήστε όλες τις συνδέσεις στεγνές. Μην αγγίζετε το βύσμα με βρεγμένα χέρια.

- Μην χρησιμοποιείτε τη συσκευή εάν το καλώδιο τροφοδοσίας ή σημαντικά μέρη της συσκευής έχουν υποστεί ζημιά, π.χ. συσκευές ασφαλείας, εύκαμπτοι σωλήνες υψηλής πίεσης, πυροβόλο όπλο.

- Εάν χρησιμοποιείται καλώδιο προέκτασης, το βύσμα και η πρίζα πρέπει να είναι στεγανά. ΠΡΟΕΙΔΟΠΟΙΗΣΗ: Τα εσφαλμένα καλώδια επέκτασης μπορεί να είναι επικίνδυνα.

- Αφαιρέστε το φισ από την πρίζα κατά τον καθαρισμό ή τη συντήρηση της συσκευής και κατά την αλλαγή εξαρτημάτων ή τη ρύθμιση της συσκευής.

ΣΩΣΤΗ ΧΡΗΣΗ ΤΟΥ ΠΛΥΝΤΗΡΙΟΥ ΥΨΗΛΗΣ ΠΙΕΣΗΣ

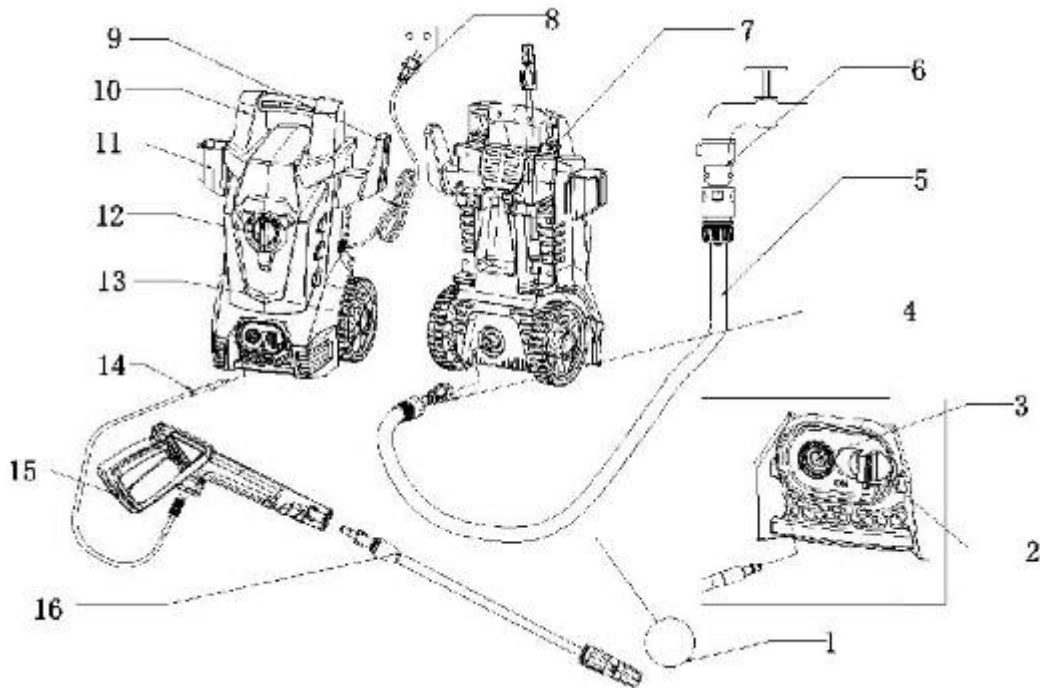
Η συσκευή προορίζεται για χρήση μόνο με κρύο νερό. Μην χρησιμοποιείτε ζεστό νερό σε αυτήν τη συσκευή.

1. Χρησιμοποιήστε ένα πλυντήριο πίεσης με πίεση όχι μεγαλύτερη από εκείνη που σημειώνεται στον εξοπλισμό. Ποτέ μην χρησιμοποιείτε τη συσκευή χωρίς νερό. Η λειτουργία της συσκευής χωρίς παροχή νερού θα προκαλέσει ανεπανόρθωτη ζημιά.
2. Βεβαιωθείτε ότι το νερό που χρησιμοποιείται για τον καθαρισμό υπό πίεση δεν είναι βρώμικο, άμμο ή διαβρωτικά χημικά προϊόντα.
3. ΠΡΟΣΟΧΗ – Το πλυντήριο πίεσης μπορεί να χρησιμοποιηθεί σε ποικίλες εφαρμογές, όπως πλύσιμο αυτοκινήτων, σκαφών, βεράντες και αφαίρεση ρύπων και συντριμμιών. Η ροή νερού υψηλής πίεσης μπορεί να προκαλέσει ζημιά στην επιφάνεια εργασίας εάν η συσκευή δεν χρησιμοποιηθεί σωστά! Ανατρέξτε στο εγχειρίδιο οδηγιών της συσκευής για λεπτομέρειες. Πάντα να ελέγχετε τη λειτουργία της συσκευής σε εξωτερικούς χώρους πριν ξεκινήσετε την πραγματική λειτουργία.
4. Ποτέ μην μετακινείτε το μηχάνημα τραβώντας το από τον εύκαμπτο σωλήνα υψηλής τάσης. Χρησιμοποιήστε τη λαβή στη συσκευή για το σκοπό αυτό.
5. Κρατάτε πάντα τον εύκαμπτο σωλήνα υψηλής πίεσης και στα δύο χέρια. Κρατήστε τη λαβή του πιστολιού με το ένα χέρι και κρατήστε τη λαβή με το άλλο χέρι.
6. Κατά τη δΟΣΟΛΟΓΙΑ απορρυπαντικού, ο καθαριστικός παράγοντας ψεκάζεται σε χαμηλότερη πίεση. Αφού χρησιμοποιήσετε το απορρυπαντικό, πλύνετε το απορρυπαντικό χρησιμοποιώντας το κατάλληλο ακροφύσιο.

ΟΔΗΓΙΕΣ ΕΓΚΑΤΑΣΤΑΣΗΣ

Αποσυσκευασία της συσκευασίας

Αφού ανοίξετε το πακέτο, αφαιρέστε όλα τα μέρη της συσκευής και ελέγξτε από την παρακάτω λίστα ότι έχουν παραδοθεί όλα τα εξαρτήματα:



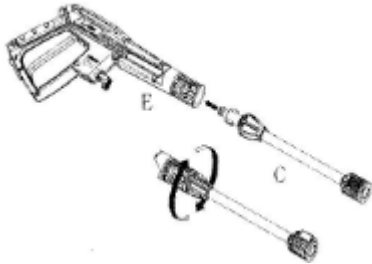
1. Βούρτσα καθαρισμού ακροφυσίων
2. Διακόπτης ισχύος
3. Έξοδος νερού
4. Παξιμάδι εισαγωγής νερού
5. Εισαγωγή νερού (προαιρετικά)
6. Στοιχείο στερέωσης (προαιρετικό)
7. Στοιχείο υποστήριξης
8. Καλώδιο τροφοδοσίας
9. Υποδοχή καλωδίου τροφοδοσίας

10. Χειριστήριο
11. Βραχίονας όπλου
12. Διακόπτης ισχύος
13. Κύκλος
14. Σωλήνας υψηλής πίεσης
15. Το όπλο
16. Ρυθμιζόμενο ακροφύσιο

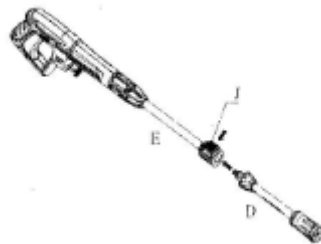
Το παρουσιαζόμενο διάγραμμα είναι επεξηγηματικό. Διατηρούμε το δικαίωμα να κάνουμε αλλαγές.

Βήμα 1

A. Τοποθετήστε τη ράβδο επέκτασης του πιστολιού (C) στο πιστόλι (E). Πιέστε και περιστρέψτε τη ράβδο επέκτασης (C) στο πιστόλι (E) μέχρι να ασφαλίσει στη θέση της. Μόλις τα μέρη συνδεθούν σωστά, τα δύο μέρη δεν μπορούν να διαχωριστούν τραβώντας το πιστόλι (E). Τοποθετήστε το ακροφύσιο απορρυπαντικού με τον ίδιο τρόπο ανάλογα με το ακροφύσιο που είναι κατάλληλο για την επιφάνεια που θα καθαριστεί. Μόνο ένα ακροφύσιο μπορεί να εισαχθεί στο πιστόλι. Για να διασφαλίσετε τη σωστή λειτουργία της συσκευής, συναρμολογήστε όλα τα εξαρτήματα του πιστολιού καθαρισμού υψηλής πίεσης.

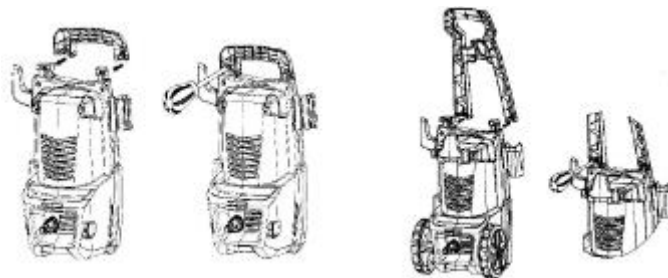


B. Τοποθετήστε το ρυθμιζόμενο ακροφύσιο (D) στο πιστόλι (E). Λόγω του γεγονότος ότι η συσκευή είναι εξοπλισμένη με γρήγορο σύνδεσμο, απλώς πιέστε το ακροφύσιο στο πιστόλι (E) μέχρι να ασφαλίσει στη θέση του. Μόλις τα μέρη συνδεθούν σωστά, τα δύο μέρη δεν μπορούν να διαχωριστούν τραβώντας το πιστόλι (E). Το ακροφύσιο TURBO πρέπει να τοποθετηθεί με τον ίδιο τρόπο ανάλογα με το ακροφύσιο που είναι κατάλληλο για την επιφάνεια που πρέπει να καθαριστεί. Μόνο ένα ακροφύσιο μπορεί να εισαχθεί στο πιστόλι. Για να διασφαλίσετε τη σωστή λειτουργία της συσκευής, συναρμολογήστε όλα τα εξαρτήματα του πιστολιού καθαρισμού υψηλής πίεσης.



Βήμα 2

Βιδώστε τη λαβή στο σώμα της ροδέλας υψηλής πίεσης. Οι βίδες περιλαμβάνονται στη συσκευή. Θα πρέπει να τα βρείτε μετά τη λήψη της συσκευής.



Βήμα 3

Συνδέστε τον εύκαμπτο σωλήνα υψηλής πίεσης (F) στην έξοδο νερού της ροδέλας υψηλής πίεσης. Βεβαιωθείτε ότι ο σωλήνας έχει τοποθετηθεί σωστά για να αποφύγετε διαρροές. Μόλις τα στοιχεία συνδεθούν σωστά, δεν μπορείτε να διαχωρίσετε τα δύο τραβώντας ένα από αυτά. Πατήστε "κουμπί" προς την κατεύθυνση του βέλους και μετά τραβήξτε έξω τον εύκαμπτο σωλήνα υψηλής πίεσης.



Βήμα 4

Συνδέστε τον εύκαμπτο σωλήνα υψηλής πίεσης (F) στο πιστόλι (E). Βεβαιωθείτε ότι ο εύκαμπτος σωλήνας είναι σωστά συνδεδεμένος για την αποφυγή διαρροών. Μόλις τα στοιχεία συνδεθούν σωστά, δεν μπορείτε να διαχωρίσετε τα δύο τραβώντας ένα από αυτά. Πατήστε "κουμπί" προς την κατεύθυνση του βέλους και μετά τραβήξτε έξω τον εύκαμπτο σωλήνα υψηλής πίεσης.



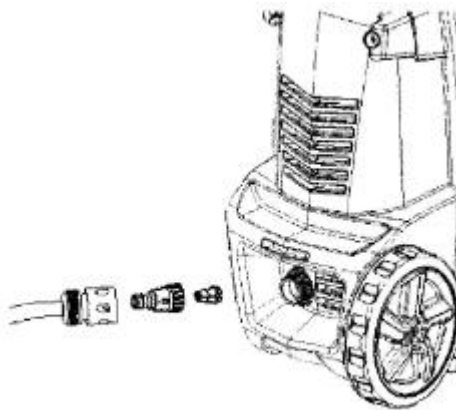
Βήμα 5

Τοποθετήστε το ακροφύσιο ψεκασμού απορρυπαντικού (J) στο πιστόλι ψεκασμού (E). Σπρώξτε προς τα κάτω και γυρίστε το ακροφύσιο ψεκασμού απορρυπαντικού (J) δεξιόστροφα στο πιστόλι ψεκασμού (E) μέχρι να ασφαλίσει στη θέση του. Μόλις τα στοιχεία συνδεθούν σωστά, δεν μπορείτε να διαχωρίσετε τα δύο τραβώντας ένα από αυτά.



Βήμα 6

Συνδέστε τη φίσα του σωλήνα στη ροδέλα υψηλής πίεσης. Πριν εγκαταστήσετε το περίβλημα, αφαιρέστε το πλαστικό καπάκι που είναι τοποθετημένο στον αρσενικό συνδετήρα στη ροδέλα πίεσης. Αυτό το πλαστικό καπάκι μπορεί να πεταχτεί μετά την αποσυναρμολόγηση. Αφού τοποθετήσετε και τα δύο μέρη, συνδέστε τον εύκαμπτο σωλήνα στον κοχλία σύνδεσης στη ροδέλα υψηλής πίεσης. Συνδέστε τον εύκαμπτο σωλήνα κήπου στην παροχή νερού.



ΛΕΙΤΟΥΡΓΙΑ ΤΗΣ ΣΥΣΚΕΥΗΣ

Η συσκευή προορίζεται για χρήση μόνο με κρύο νερό. Μην χρησιμοποιείτε ζεστό νερό σε αυτήν τη συσκευή.

Έναρξη

Αφού συνδέσετε το πλυντήριο υψηλής πίεσης στην παροχή κρύου νερού, προχωρήστε ως εξής:

- Βεβαιωθείτε ότι ο διακόπτης τροφοδοσίας βρίσκεται στη θέση OFF.
- Συνδέστε τον εύκαμπτο σωλήνα κήπου στο εξάρτημα εισαγωγής.
- Τοποθετήστε το ρυθμιζόμενο ακροφύσιο ψεκασμού στο πιστόλι σύμφωνα με το βήμα συναρμολόγησης αριθ. 1
- Συνδέστε το βραχίονα στο σώμα του μηχανήματος σύμφωνα με το βήμα συναρμολόγησης 2.
- Συνδέστε τον εύκαμπτο σωλήνα υψηλής πίεσης στο εξάρτημα εξόδου υψηλής πίεσης σύμφωνα με το βήμα συναρμολόγησης 3
- Συνδέστε τον εύκαμπτο σωλήνα υψηλής πίεσης στο πιστόλι σύμφωνα με το βήμα συναρμολόγησης 4.
- Συνδέστε το ακροφύσιο ψεκασμού απορρυπαντικού στο πιστόλι σύμφωνα με το βήμα συναρμολόγησης 5.
- Ανοίξτε πλήρως τη βαλβίδα παροχής νερού.
- Ενεργοποιήστε το πιστόλι για εξαέρωση αέρα από ολόκληρο το σύστημα αντλίας και εύκαμπτου σωλήνα πριν ανοίξετε τον εξοπλισμό.
- Ξεκινήστε τη ροδέλα πίεσης περιστρέφοντας το διακόπτη λειτουργίας στη θέση ON και πιέστε τη σκανδάλη. ΥΠΕΝΘΥΜΙΣΗ: Ο κινητήρας δεν λειτουργεί συνεχώς, μόνο όταν τραβιέται η σκανδάλη.

ΠΡΟΕΙΔΟΠΟΙΗΣΗ - ΚΙΝΔΥΝΟΣ ΤΡΑΥΜΑΤΙΣΜΟΥ! Το μηχάνημα θα αρχίσει να ψεκάζει όταν πατήσετε τη σκανδάλη. Το μηχάνημα και ο εύκαμπτος σωλήνας εξακολουθούν να βρίσκονται υπό υψηλή πίεση ακόμα και μετά το σβήσιμο του μηχανήματος. Στόχος του πιστολιού σε ασφαλή κατεύθυνση και απελευθέρωση της πίεσης. ΠΟΤΕ μην κατευθύνετε εκτόξευση νερού υψηλής πίεσης προς ανθρώπους ή ζώα.

Αυτόματη ενεργοποίηση / απενεργοποίηση

Το πλυντήριο πίεσης είναι εξοπλισμένο με αυτόματο διακόπτη on / off. Το πλυντήριο πίεσης λειτουργεί μόνο όταν ο διακόπτης τροφοδοσίας βρίσκεται στη θέση ON και πατηθεί η σκανδάλη του πιστολιού. Όταν απελευθερωθεί η σκανδάλη για να σταματήσει ο ψεκασμός νερού με πιστόλι, ο κινητήρας του πλυντηρίου θα σβήσει αυτόματα. Απλώς πιέστε ξανά τη σκανδάλη για να συνεχίσετε τη λειτουργία.

Για να σταματήσετε να χρησιμοποιείτε τη ροδέλα, απελευθερώστε τη σκανδάλη και ρυθμίστε το διακόπτη στη θέση OFF. Η συσκευή πρέπει να απενεργοποιηθεί εντελώς όταν δεν χρησιμοποιείται.

Είναι πολύ σημαντικό να εξαερώσετε το πιστόλι πριν χρησιμοποιήσετε την ηλεκτρική σκούπα. Ανατρέξτε στην ενότητα "Οδηγίες τοποθέτησης". Για να καθαρίσετε τον αέρα από το πιστόλι, απλώς συνδέστε έναν εύκαμπτο σωλήνα κήπου στο πλυντήριο υψηλής πίεσης και τραβήξτε τη σκανδάλη ΠΡΙΝ ενεργοποιείτε το ρεύμα. Αυτό θα σας επιτρέψει να αερίσετε τον εύκαμπτο σωλήνα. Κρατήστε τη σκανδάλη για περίπου ένα λεπτό για να αποσυμπιέσετε πλήρως τη συσκευή. Το νερό θα ρέει από το πιστόλι σε χαμηλή πίεση κατά τη διάρκεια αυτής της διαδικασίας. Για περισσότερες πληροφορίες σχετικά με τον εξαερισμό, ανατρέξτε στην ενότητα με τίτλο "Λειτουργία της συσκευής".

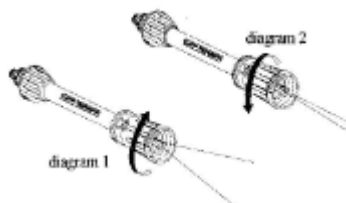
Κλειδαριά ασφαλείας όπλου



Το πλυντήριο πίεσης είναι εξοπλισμένο με κλειδαριά ασφαλείας με σκανδάλη όπλου. Όταν το πλυντήριο δεν χρησιμοποιείται, ο ρόλος του αποκλεισμού είναι να αποτρέψει την τυχαία ενεργοποίηση της συσκευής.

Ρυθμιζόμενο ακροφύσιο ψεκασμού

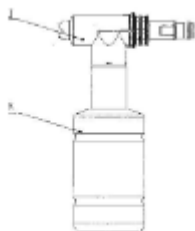
Το ρυθμιζόμενο ακροφύσιο σας επιτρέπει να χρησιμοποιείτε μια ποικιλία σχεδίων ψεκασμού από έναν ψεκαστήρα πλήρους ανεμιστήρα (διάγραμμα 1) έως ένα άμεσο σχέδιο ψεκασμού (διάγραμμα 2). Όταν χρησιμοποιείτε ένα πλυντήριο για να καθαρίσετε ξύλο, καταστρώματα, πλαϊνά, οχήματα κ.λπ., ξεκινήστε πάντα να χρησιμοποιείτε ψεκαστήρα και αρχίστε να ψεκάζετε από ελάχιστη απόσταση 36 ίντσες για να αποφύγετε την καταστροφή της επιφάνειας του υλικού που καθαρίζεται.



- Προειδοποίηση: Ο πίδακας νερού υψηλής πίεσης είναι επικίνδυνος εάν δεν χρησιμοποιηθεί σωστά. Η ροή δεν πρέπει να κατευθύνεται προς ανθρώπους, ηλεκτρικές συσκευές και την ίδια τη συσκευή.
- Μην στρέφετε τον πίδακα νερού στον εαυτό σας ή σε άλλους ανθρώπους για να καθαρίσετε ρούχα ή παπούτσια.

Ακροφύσιο ψεκασμού απορρυπαντικού

Το ακροφύσιο ψεκασμού απορρυπαντικού μπορεί να χρησιμοποιηθεί για πολλές μορφές υγρού απορρυπαντικού που ψεκάζονται στην επιφάνεια εργασίας του τεμαχίου εργασίας. Γεμίστε το δοχείο μόνο με απορρυπαντικό. Μην ρίχνετε νερό σε αυτό το δοχείο. Το πλυντήριο υψηλής πίεσης αναμιγνύει αυτόματα το απορρυπαντικό με το νερό. Αφού τελειώσετε την εργασία με το απορρυπαντικό, τοποθετήστε το ρυθμιζόμενο ακροφύσιο για να ξεπλύνετε το απορρυπαντικό με νερό υπό υψηλή πίεση.



ΧΡΗΣΗ ΑΠΟΡΡΥΠΑΝΤΙΚΩΝ

Το πλυντήριο υψηλής πίεσης ψεκάζει το απορρυπαντικό σε χαμηλή πίεση. Για να ξεπλύνετε το απορρυπαντικό, χρησιμοποιήστε το ρυθμιζόμενο ακροφύσιο. Τα βιοαποικοδομήσιμα απορρυπαντικά έχουν παρασκευαστεί ειδικά για προστασία του περιβάλλοντος και πλυντήριο πίεσης. Αυτά τα απορρυπαντικά δεν μπλοκάρουν το φίλτρο και δεν προστατεύουν τα εσωτερικά μέρη του πλυντηρίου πίεσης για μεγάλο χρονικό διάστημα.

Βήμα 1

Αποσυνδέστε το ακροφύσιο από το δοχείο απορρυπαντικού γυρίζοντας τη δεξιαμενή απορρυπαντικού αριστερόστροφα και διαχωρίζοντας τα δύο μέρη .



Βήμα 2

Γεμίστε το δοχείο με εγκεκριμένο απορρυπαντικό. Χρησιμοποιώντας ένα χωνί, ρίξτε αργά το απορρυπαντικό στη δεξιαμενή. Επανασυναρμολογήστε τα δύο μέρη τοποθετώντας το ακροφύσιο πίσω στη δεξιαμενή απορρυπαντικού και γυρίζοντάς το δεξιόστροφα.



Καθαρισμός και αποθήκευση

Απενεργοποίηση του πλυντηρίου υψηλής πίεσης

Μετά την ολοκλήρωση της εργασίας με τη συσκευή, προχωρήστε ως εξής για να απενεργοποιήσετε τη συσκευή:

- Γυρίστε το διακόπτη λειτουργίας του μηχανήματος στη θέση OFF
- Πριν αποσυνδέσετε τον εύκαμπτο σωλήνα υψηλής πίεσης, στρέψτε το πιστόλι σε ασφαλή κατεύθυνση και αποστραγγίστε το νερό υψηλής πίεσης
- Αποσυνδέστε τον εύκαμπτο σωλήνα υψηλής πίεσης από τη ροδέλα και το πιστόλι
- Αποσυνδέστε τον εύκαμπτο σωλήνα κήπου από τη ροδέλα
- Αφαιρέστε τον ταχυσύνδεσμο από τον εύκαμπτο σωλήνα του κήπου και συνδέστε το στο τμήμα του ζεύκτη που είναι εγκατεστημένο στη ροδέλα
- Αποστραγγίστε το υπερβολικό νερό από την αντλία ανασηκώνοντας τη μονάδα και στις δύο πλευρές για να αφαιρέσετε τυχόν εναπομένον νερό από τα εξαρτήματα εισόδου και εξόδου
- Αφαιρέστε το φίλτρο εισόδου νερού και ξεπλύνετε με νερό για να αφαιρέσετε τυχόν βρωμιά ή υπολείμματα. Καθαρίστε ξανά το φίλτρο
- Αδειάστε το δοχείο απορρυπαντικού και ξεπλύνετε με τρεχούμενο νερό
- Σκουπίστε το υπόλοιπο νερό από όλα τα μέρη και τον εξοπλισμό του μηχανήματος
- Ασφαλίστε το κλείδωμα ασφαλείας του πιστολιού
- Αποθηκεύστε τη ροδέλα, τα εξαρτήματα και τα αξεσουάρ σε μέρος με θερμοκρασία πάνω από 0 ° C (32 ° F)

Προστασία από παγετό και μακροχρόνια αποθήκευση

Ακολουθούν τις παραπάνω οδηγίες, προσθέτοντας τα ακόλουθα βήματα:

- Αφού αποσυνδέσετε την παροχή νερού και πριν αποσυνδέσετε τον εύκαμπτο σωλήνα υψηλής πίεσης, τρέξτε τη ροδέλα για 2-3 δευτερόλεπτα για να αφαιρέσετε το υπόλοιπο νερό.

ΑΠΕΝΕΡΓΟΠΟΙΗΣΤΕ ΑΜΕΣΑ

Η συνέχιση της λειτουργίας της ροδέλας χωρίς νερό θα προκαλέσει σοβαρή ζημιά στη ροδέλα.

- Προειδοποίηση: Εάν δεν ακολουθήσετε σωστά αυτές τις οδηγίες αποθήκευσης, θα προκληθεί σοβαρή ζημιά στο συγκρότημα της αντλίας.

ΣΥΝΤΗΡΗΣΗ

- Αυτό το πλυντήριο πίεσης παρέχεται με κλειστό σύστημα λίπανσης, οπότε δεν χρειάζεται να προσθέσετε γράσο.
- Ελέγξτε όλους τους εύκαμπτους σωλήνες και τα εξαρτήματα για ζημιά πριν από τη χρήση

ΚΑΘΑΡΙΣΜΑ

Επιφάνειες ξύλου και βινυλίου

Καθαρίστε την επιφάνεια με φρέσκο νερό. Εάν χρησιμοποιείτε απορρυπαντικό, γεμίστε τη δεξαμενή απορρυπαντικού και εφαρμόστε την στην επιφάνεια για καθαρισμό υπό χαμηλή πίεση. Για βέλτιστα αποτελέσματα, μειώστε τον καμβά σε μικρότερα θραύσματα και καθαρίστε κάθε θραύσμα με τη σειρά. Αφήστε το απορρυπαντικό στην επιφάνεια για λίγα λεπτά και στη συνέχεια ξεπλύνετε με υψηλή πίεση. ΜΗΝ περιμένετε το απορρυπαντικό να στεγνώσει στην επιφάνεια. Πάντα καθαρίζετε από αριστερά προς τα δεξιά και από πάνω προς τα κάτω για καλύτερα αποτελέσματα. Ξεπλύνετε με υψηλή πίεση με ψεκαστήρα, διατηρώντας το άκρο του ακροφυσίου τουλάχιστον 6-9 ίντσες από την επιφάνεια καθαρισμού. Μακριά από την περιοχή καθαρισμού όταν χρησιμοποιείτε άμεσο σπρέι.

Σημείωση: Για μαλακότερο ξύλο, αυξήστε την απόσταση από την περιοχή καθαρισμού.

Επιφάνειες τσιμέντου, πέτρα και τούβλο

Καθαρίστε την επιφάνεια με φρέσκο νερό. Εάν χρησιμοποιείτε απορρυπαντικό, γεμίστε τη δεξαμενή απορρυπαντικού και εφαρμόστε την στην επιφάνεια για καθαρισμό υπό χαμηλή πίεση. Ξεπλύνετε με υψηλή πίεση με ψεκαστήρα, διατηρώντας το άκρο του ακροφυσίου τουλάχιστον 3-6 ίντσες από την επιφάνεια καθαρισμού. Μακριά από την περιοχή καθαρισμού όταν χρησιμοποιείτε άμεσο σπρέι. Σημείωση: Για πιο μαλακές επιφάνειες, αυξήστε την απόσταση από την περιοχή καθαρισμού.

Αυτοκίνητα, βάρκες και μοτοσικλέτες

Καθαρίστε την επιφάνεια με φρέσκο νερό. Εάν χρησιμοποιείτε απορρυπαντικό, γεμίστε τη δεξαμενή απορρυπαντικού και εφαρμόστε την στην επιφάνεια για καθαρισμό υπό χαμηλή πίεση. Για βέλτιστα αποτελέσματα, μειώστε τον καμβά σε μικρότερα θραύσματα και καθαρίστε κάθε θραύσμα με τη σειρά. Αφήστε το απορρυπαντικό στην επιφάνεια για λίγα λεπτά και στη συνέχεια ξεπλύνετε με υψηλή πίεση. ΜΗΝ περιμένετε το απορρυπαντικό να στεγνώσει στην επιφανειακή επιφάνεια. Πάντα καθαρίζετε από αριστερά προς τα δεξιά και από πάνω προς τα κάτω για καλύτερα αποτελέσματα. Ξεπλύνετε με υψηλή πίεση με ψεκαστήρα, διατηρώντας το άκρο του ακροφυσίου τουλάχιστον 8 ίντσες από την επιφάνεια καθαρισμού. Μακριά από την περιοχή καθαρισμού όταν χρησιμοποιείτε άμεσο σπρέι. Σημείωση: Για πιο μαλακές επιφάνειες, αυξήστε την απόσταση από την περιοχή καθαρισμού.

Ψησταριές, συσκευές, εργαλεία κήπου

Καθαρίστε την επιφάνεια με φρέσκο νερό. Εάν χρησιμοποιείτε απορρυπαντικό, γεμίστε τη δεξαμενή απορρυπαντικού και εφαρμόστε την στην επιφάνεια για καθαρισμό υπό χαμηλή πίεση. Αφήστε το απορρυπαντικό στην επιφάνεια για λίγα λεπτά και στη συνέχεια ξεπλύνετε με υψηλή πίεση. ΜΗΝ περιμένετε το

απορρυπαντικό να στεγνώσει στην επιφανειακή επιφάνεια. Ξεπλύνετε με υψηλή πίεση με ψεκαστήρα, διατηρώντας το άκρο του ακροφυσίου τουλάχιστον 1-3 ίντσες από την επιφάνεια καθαρισμού. Μακριά από την περιοχή καθαρισμού όταν χρησιμοποιείτε άμεσο σπρέι. Σημείωση: Για πιο μαλακές επιφάνειες, αυξήστε την απόσταση από την περιοχή καθαρισμού.

ΤΕΧΝΙΚΑ ΔΕΔΟΜΕΝΑ

Model	501/502/503-1200	501/502/503-1400	601/602/603-1600C	601A/602A/603A-2100C
Napięcie	AC220-240V			
Częstotliwość	50/60Hz			
Moc	1200W	1400W	1600W	2100W
Ciśnienie znamionowe	70bar	80bar	90bar	140bar
Ciśnienie maksymalne	100bar	105bar	120bar	200bar
Przepływ	5.5 l/min	5.5 l/min	6.0 l/min	6.0 l/min
Maksymalne ciśnienie dostarczania wody	1Mpa			
Maksymalna temperatura wody	50°C			

Μετρημένο επίπεδο ηχητικής πίεσης σύμφωνα με το ISO 3744

Lpa (ηχητική πίεση) db (A) 90.3

Kpa (ηχητική πίεση) db (A) 3

Lwa (ισχύς ήχου) db (A) 105

Kwa (ισχύς ήχου) db (A) 3

Μέση τιμή επιτάχυνσης: <2,65 m / s²

ΕΓΓΥΗΣΗ

Για πληροφορίες σχετικά με τους όρους εγγύησης, ανατρέξτε στους συνημμένους όρους εγγύησης.

ΠΕΡΙΒΑΛΛΟΝ.

Εάν η συσκευή εξαντληθεί, δεν πρέπει να απορρίπτεται με οικιακά απορρίμματα. Τέτοιες συσκευές πρέπει να απορρίπτονται με φιλικό προς το περιβάλλον τρόπο.

ΑΝΤΙΜΕΤΩΠΙΣΗ ΠΡΟΒΛΗΜΑΤΩΝ

Πρόβλημα	Αιτία	Λύση
Πτώση πίεσης ή δόνηση	Ελλιψη νερού Το φίλτρο νερού μπλοκάρεται	Ανοίξτε τη βρύση Καθαρίστε το φίλτρο νερού στην αντλία Γεμίστε τον εύκαμπτο σωλήνα
Ο κινητήρας βουίζει κατά την εκκίνηση και δεν ξεκινά	Η τάση του δικτύου είναι πολύ χαμηλή Το πιστόλι ψεκασμού δεν ενεργοποιήθηκε Η διατομή του καλωδίου επέκτασης είναι πολύ μικρή	Ελέγξτε την ηλεκτρική σύνδεση Μετά την εκκίνηση του μηχανήματος, ελέγξτε το πιστόλι ψεκασμού Χρησιμοποιήστε ένα καλώδιο πρόεκτασης με

		το σωστό μέγεθος καλώδιο. Δείτε: Σύνδεση της συσκευής στην παροχή ρεύματος
Ο κινητήρας δεν ξεκινά	Λανθασμένη τάση Δεν έχει ενεργοποιηθεί η ασφάλεια δικτύου	Ελέγξτε το βύσμα, το καλώδιο και το διακόπτη. Ενεργοποίηση ασφάλειας δικτύου
Ο κινητήρας σταματά να λειτουργεί	Διακοπή ισχύος λόγω υπερφόρτωσης λόγω υπερθέρμανσης κινητήρα	Βεβαιωθείτε ότι η τάση δικτύου είναι συμβατή με τη συσκευή. Περιμένετε 3 λεπτά και, στη συνέχεια, κάντε επανεκκίνηση της συσκευής.
Το απορρυπαντικό δεν ψεκάζεται	Αποκλεισμένο ακροφύσιο	Καθαρίστε το ακροφύσιο του πιστολιού
Η συσκευή παράγει μια άνιση ή ανακριβή ροή υγρού	Βρώμικο ακροφύσιο υψηλής πίεσης στο πιστόλι ψεκασμού Το μανίκι του άκρου ψεκασμού δεν έχει τοποθετηθεί σωστά	Καθαρίστε το άκρο ψεκασμού με το εργαλείο που περιλαμβάνεται στο κιτ καθαρισμού. Τοποθετήστε σωστά το δακτύλιο

