

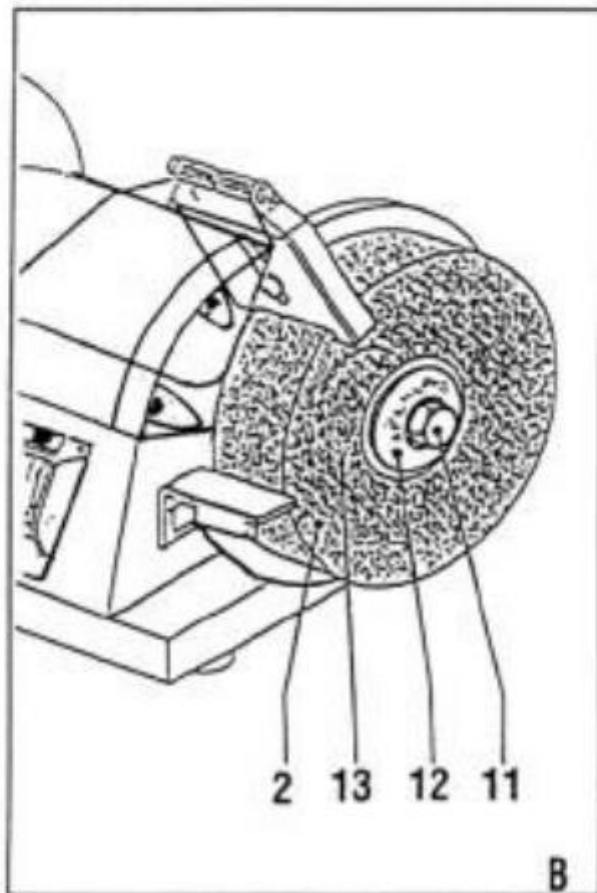
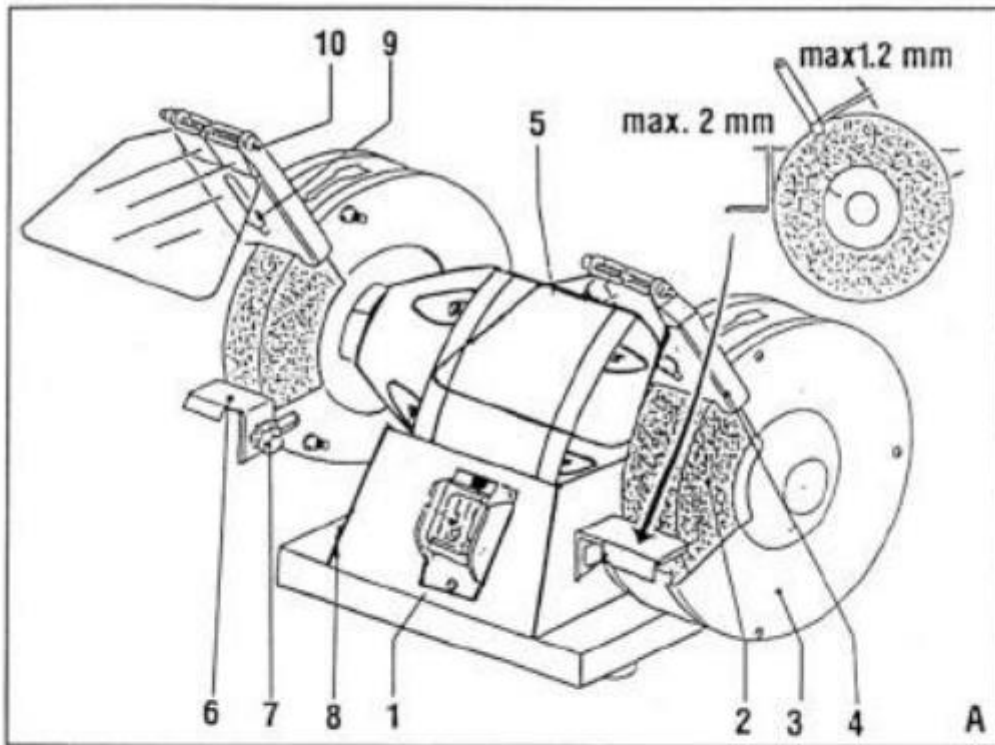
KRAFT&DELE

PROFESSIONAL

KD-533-Z



Διπλός Τροχός - Λειαντήρας 1700 W



ΕΠΙΤΡΑΠΕΖΙΟ ΤΡΟΧΟΣ

Διαβάστε προσεκτικά αυτό το εγχειρίδιο χρήσης πριν ξεκινήσετε
Χρησιμοποιώντας

ΟΔΗΓΙΕΣ ΑΣΦΑΛΕΙΑΣ

Όταν χρησιμοποιείτε τη συσκευή, ακολουθήστε τους κανόνες που περιέχονται στο
τις συνοδευτικές οδηγίες ασφαλείας καθώς και άλλους κανόνες που αφορούν
ασφάλεια.

Πρόσθετες οδηγίες ασφαλείας για μύλους πάγκου

- Να φοράτε πάντα γυαλιά ασφαλείας όταν εργάζεστε με τη συσκευή
- Κρατάτε τα παιδιά μακριά από την περιοχή εργασίας της συσκευής.
- Μη χρησιμοποιείτε ποτέ το μύλο χωρίς το προστατευτικό πέτρας λείανσης,
- Η συσκευή πρέπει να στερεωθεί καλά
επίπεδη επιφάνεια.
- Η απόσταση μεταξύ του προφυλακτήρα σπινθήρων και της πέτρας λείανσης δεν πρέπει
υπερβαίνει τα 2 mm.
- Μη χρησιμοποιείτε ποτέ κατεστραμμένους τροχούς λείανσης.
- Οι τροχοί λείανσης πρέπει να αντικαθίστανται όταν έχουν φθαρεί περισσότερο από
περίπου 40 mm.

ΗΛΕΚΤΡΙΚΗ ΑΣΦΑΛΕΙΑ

Ελέγχετε πάντα ότι το τροφοδοτικό αντιστοιχεί στην τάση στην πινακίδα τύπου
Βαθμολογήθηκε.

ΠΕΡΙΓΡΑΦΗ (εικ. Α)

Ο μύλος πάγκου έχει σχεδιαστεί για να ακονίζει μαχαίρια, σμίλες και άλλα εργαλεία
τομή,

1 On/Off

2 Λειαντικός τροχός

3 Εξώφυλλο

4 Προφυλακτήρας σπινθήρα

5 Διαφανής οθόνη

6 Υποστήριξη

7 Βίδα ρύθμισης βάσης στήριξης

8 Τρύπα στερέωσης

9 Βίδα στερέωσης σπινθηριστή

10 Παξιμάδι

Εγκατάσταση (εικ. Α)

Η συσκευή πρέπει να είναι βιδωμένη στο τραπέζι.

- Σημειώστε τη θέση των οπών στερέωσης (8) στο τραπέζι.
- Ανοίξτε τρύπες σε κάθε σημειωμένη θέση και ρυθμίστε τη διάμετρο i
βάθη οπών.
- Τοποθετήστε τη συσκευή στο τραπέζι και τοποθετήστε τις βίδες στις οπές στερέωσης.
- Σφίξτε καλά τις βίδες.

Αντικατάσταση του τροχού λείανσης (εικ. Α και Β)

- Αφαιρέστε το προστατευτικό λεπίδας (3).
- Χαλαρώστε το παξιμάδι (11). Το παξιμάδι στη δεξιά άτρακτο έχει ένα δεξιόστροφο νήμα,
το παξιμάδι στον αριστερό άξονα έχει αριστερόστροφο σπείρωμα.
- Αφαιρέστε την εξωτερική φλάντζα (12) και τον φθαρμένο τροχό (2).
- Καθαρίστε τις φλάντζες (12 και 13).
- Τοποθετήστε έναν νέο τροχό λείανσης.

- Τοποθετήστε την εξωτερική φλάντζα στον τροχό λείανσης και τοποθετήστε το παξιμάδι επάνω άτρακτος. Σφίξτε καλά το παξιμάδι.
- Αντικαταστήστε το προστατευτικό λεπίδας.
Πάντα να απενεργοποιείτε και να αποσυνδέετε το μηχάνημα πριν αλλάξετε το λειαντικό δίσκο από το τροφοδοτικό. Μην χρησιμοποιείτε ζάντες λείανσης κατεστραμμένους ή ραγισμένους. Μετά Εάν εμφανιστούν ρωγμές στο δίσκο λείανσης, πρέπει να αντικατασταθεί αμέσως Η χρήση ραγισμένης λεπίδας μπορεί να είναι απειλητική για τη ζωή του χειριστή. Εγκατάσταση και ρύθμιση προφυλακτήρων σπινθήρα (εικ. Α)
Ρυθμίστε τακτικά και κατάλληλα τους προφυλακτήρες σπινθήρων ανάλογα με την περίπτωση φθορά τροχού λείανσης.
- Τοποθετήστε το προστατευτικό σπινθήρα (4) στο προστατευτικό λεπίδας (3) με τη βίδα (9) (βλέπε σχέδιο).
- Διατηρήστε την απόσταση μεταξύ του προφυλακτήρα σπινθήρα όσο το δυνατόν μικρότερη και τροχό λείανσης (2), αλλά όχι μικρότερο από το μέγιστο 2 mm.
- Σφίξτε τη βίδα του σπινθηριστή.
- Σύρετε την οθόνη (5) προς τα εμπρός.
- Σφίξτε το παξιμάδι (10).
Η ασπίδα προστατεύει τα μάτια και τα χέρια από σπινθήρες που προέρχονται από το τεμάχιο εργασίας είδος.
Να χρησιμοποιείτε πάντα προφυλακτήρα όταν εργάζεστε με τη συσκευή.
Ρύθμιση της βάσης οδηγού υλικού (Εικ. Α)
Ρυθμίστε τακτικά και σωστά τη βάση οδηγού υλικού ανάλογα με τη φθορά του τροχού λείανσης.
- Χαλαρώστε τη βίδα ρύθμισης (7).
- Διατηρήστε την απόσταση μεταξύ της βάσης (6) και της βάσης όσο το δυνατόν μικρότερη τροχός λείανσης (2), αλλά όχι μικρότερος από το μέγιστο 2 mm.
- Σφίξτε τη βίδα ρύθμισης.

ΕΓΧΕΙΡΙΔΙΟ ΧΡΗΣΤΗ

- Πριν ξεκινήσετε το μηχάνημα, ελέγξτε ότι τα μπουλόνια και τα παξιμάδια είναι σφιχτά σφίγγεται και ότι ο τροχός λείανσης περιστρέφεται ελεύθερα χωρίς εμπόδια.
- Τοποθετείτε πάντα το τεμάχιο εργασίας στο μπροστινό μέρος της λεπίδας άλεση.
- Η συσκευή δεν έχει σχεδιαστεί για συνεχή λειτουργία χωρίς διακοπές. Σιγουρέψου ότι η συσκευή δεν υπερθερμαίνεται. Μετά από 30 λεπτά εργασίας με τη συσκευή, αντικαταστήστε την απενεργοποιήστε και αφήστε το να κρυώσει σε θερμοκρασία περιβάλλοντος. Ενεργοποίηση και απενεργοποίηση (εικ. Α)
- Για να ενεργοποιήσετε τη συσκευή, θέστε το διακόπτη on/off (1) στη θέση "I".
- Για να απενεργοποιήσετε τη συσκευή, θέστε το διακόπτη on/off (1) στη θέση "O".

ΚΑΘΑΡΙΣΜΟΣ ΚΑΙ ΣΥΝΤΗΡΗΣΗ

Η συσκευή δεν απαιτεί ειδική συντήρηση,

- Καθαρίζετε τακτικά τα υπολείμματα του τεμαχίου εργασίας.
- Η συσκευή επιτρέπεται να χρησιμοποιηθεί μόνο εάν το καλώδιο τροφοδοσίας δεν είναι συνδεδεμένο σκάρτος.
- Τα καλώδια τροφοδοσίας δεν πρέπει να αποκλίνουν από τις τιμές που υποδεικνύονται από του παραγωγού. Ονομασία καλωδίου τροφοδοσίας: H05 VV-F 3Gx0,75mm²
- Μη χρησιμοποιείτε τη συσκευή εάν είναι κατεστραμμένη.
- Η συντήρηση της συσκευής επιτρέπεται μόνο από εξουσιοδοτημένο κέντρο σέρβις μετά την πώληση.
- Η συσκευή επιτρέπεται να χρησιμοποιείται μόνο για τους σκοπούς για τους οποίους προορίζεται

ΤΕΧΝΙΚΑ ΔΕΔΟΜΕΝΑ

Τάση 230V

Συχνότητα: 50Hz

Κατανάλωση ρεύματος: 1700W

Μέγιστη. Πάχος δίσκου λείανσης: 20mm

Διάμετρος τροχού λείανσης: 200 mm

Τρύπα δίσκου: 16mm

Το επίπεδο ηχητικής πίεσης μετρήθηκε σύμφωνα με το ISO 3744:

LpA (ηχητική πίεση) dB(A): <75

ΕΓΓΥΗΣΗ

Οι όροι της εγγύησης αναφέρονται στη συνημμένη εγγύηση.

ΠΕΡΙΒΑΛΛΟΝ

Εάν η συσκευή πρέπει να αντικατασταθεί μετά από παρατεταμένη χρήση, μην το κάνετε βάλτε σε κανονικούς κάδους σκουπιδιών. Πρέπει να αφαιρεθούν με ασφάλεια περιβάλλον και συμμορφώνεται με όλους τους κανονισμούς.

Τα ηλεκτρικά προϊόντα δεν πρέπει να απορρίπτονται μαζί με τα οικιακά απορρίμματα. Πρέπει να αποθηκεύονται σε καθορισμένα σημεία ανακύκλωσης. Παρακαλώ επικοινωνήστε τοπικές αρχές για πληροφορίες σχετικά με την απόρριψη ηλεκτρικού εξοπλισμού.

