

KRAFT&DELE

PROFESSIONAL

KD-863



Ηλεκτρικός Φορητός Συγκολλητής Πλαστικού 1000 W



Ανάλυση προβλημάτων συσκευής

Η θερμοκρασία είναι πολύ υψηλή και δεν μπορεί να ρυθμιστεί.

1. Έλλειψη σωστής στεγανοποίησης. Ανταλλάσσω.

2. Ελαττωματικός ελεγκτής θερμοκρασίας. Ανταλλάσσω.

Δώστε προσοχή στην ψύξη του φακού μετά την ολοκλήρωση της εργασίας.

Η θερμοκρασία αλλάζει ασταθώς και συχνά.

Ελαττωματικός ελεγκτής θερμοκρασίας. Ανταλλάσσω.

Η θερμοκρασία πέφτει απότομα κατά τη λειτουργία.

Το θερμαντικό στοιχείο καίγεται. Ανταλλάσσω.

Χωρίς σφραγίδα. Ανταλλάσσω.

Η θερμοκρασία δεν μπορεί να ελεγχθεί.

Η θερμάστρα κατεστραμμένη. Ανταλλάσσω.

Ελαττωματικός ελεγκτής θερμοκρασίας. Ανταλλάσσω.

Μη φυσιολογικός θόρυβος και σπινθήρες κατά τη λειτουργία της αντλίας αέρα.

Φθορά των βουρτσών άνθρακα στον κινητήρα. Αντικαταστήστε τις βούρτσες με νέες.

Ελέγξτε εάν η ταχύτητα περιστροφής πέφτει απότομα κατά τη λειτουργία.

Χαλασμένος κινητήρας. Για ΕΠΙΔΙΟΡΘΩΣΗ.

Προστατέψτε τη συσκευή από υγρασία, ζημιές και αποθηκεύστε τη σε ασφαλές μέρος θέση.

Σπασμένος διακόπτης. Ανταλλάσσω.

Παρουσιάστηκαν ασυνήθιστοι θόρυβοι.

Επαφή του ρότορα με το στοιχείο της συσκευής. Ρυθμίστε το διάκενο μεταξύ των ρότορων και του σώματος

συσκευής.

Τριβή ρουλεμάν. Ανταλλάσσω.

Φροντίστε να αφήσετε τη συσκευή απαλά κάτω. Μην πετάτε ή

ρίξτε τη συσκευή στο έδαφος.

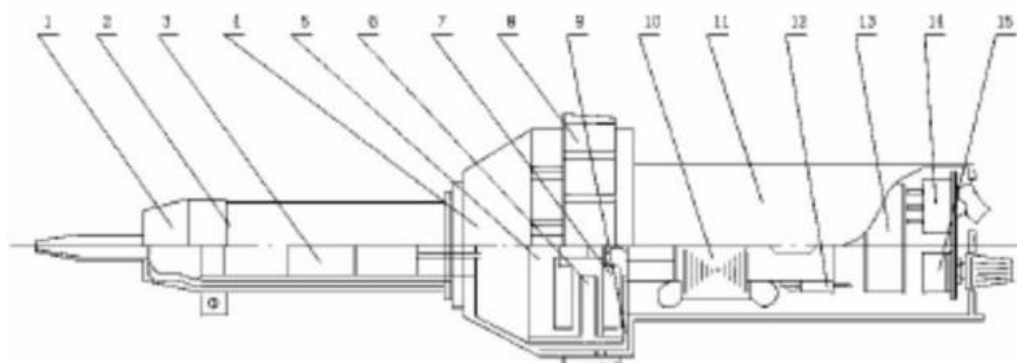
Δεν υπάρχει ρεύμα στη συσκευή.

Σπασμένος διακόπτης. Αντικαταστήστε το διακόπτη.

Διακοπή κυκλώματος. Αντικαταστήστε το κατεστραμμένο καλώδιο.

Μην ενεργοποιείτε και απενεργοποιείτε τη συσκευή πολύ συχνά.

ΠΕΡΙΓΡΑΦΗ ΠΡΟΙΟΝΤΟΣ



1. Ακροφύσιο 6. Πτερωτή 11. Προστατευτικό κύκλωμα
2. Κύλινδρος 7. Προστατευτικό στοιχείο 12. Κιτ διακόπτη
3. Θερμαντήρας 8. Πτερωτή 13. Στοιχείο αντλίας
4. Πτερωτή 9. Κιτ διακόπτη 14. Ελεγκτής θερμοκρασίας
5. Κύκλωμα 10. Κινητήρας 15. Διακόπτης ισχύος

Συμβουλές χειρισμού

1. Πριν από τη συγκόλληση, ρυθμίστε πρώτα την ισχύ του θερμαντήρα στη χαμηλότερη τιμή στην κλίμακα.

Στη συνέχεια, αυξήστε τη θερμοκρασία στην κατάλληλη τιμή σύμφωνα με απαιτήσεις χρήστη.

2. Μην αγγίζετε τον κύλινδρο κατά τη λειτουργία για να αποφύγετε εγκαύματα. Μετά τη χρήση,

κατεβάστε τη συσκευή αργά. Οποιαδήποτε ρίψη ή πτώση της συσκευής θα προκαλέσει ζημιά ή θα μειώσει σημαντικά τη διάρκεια ζωής του μειωμένος.

5/7

3. Μην απενεργοποιείτε το ρεύμα αμέσως μετά τη χρήση. Θα πρέπει να είναι στην πρώτη θέση

Γυρίστε τον ελεγκτή θερμοκρασίας στο "0" και αφήστε τον να κρυώσει ο αέρας έχει κρυώσει τη μονάδα πριν κλείσει το ρεύμα.

4. Εάν ο χειριστής δεν είναι ειδικός, δεν μπορεί να χρησιμοποιήσει τη συσκευή.

Προειδοποίηση:

Κίνδυνος! Πριν εκτελέσετε οποιαδήποτε εργασία στη συσκευή, βεβαιωθείτε ότι η συσκευή είναι απενεργοποιημένη και αποσυνδεδεμένη από την παροχή ρεύματος.

Η συγκόλληση με ζεστό αέρα συνδέεται με τη δημιουργία υψηλών θερμοκρασία λειτουργίας κατά τη λειτουργία. Σε περίπτωση λανθασμένης λειτουργίας συσκευή σε επικίνδυνη περιοχή, μπορεί να προκληθεί πυρκαγιά ή έκρηξη. Ανήκει Επομένως, θυμηθείτε να χρησιμοποιείτε τη συσκευή μακριά από εύφλεκτα αντικείμενα ή αέριο.

Μην αγγίζετε το ακροφύσιο κατά τη λειτουργία για να αποφύγετε εγκαύματα.

Μετακινήστε τη συσκευή μόνο όταν έχει κρυώσει.

Χρησιμοποιείτε μόνο σωστά γειωμένες πρίζες. Σε περίπτωση που χωρίς γειωμένη παροχή ρεύματος, τα εσωτερικά μέρη μπορεί να καταστραφούν συσκευές. Χρησιμοποιήστε επίσης ένα γειωμένο καλώδιο ρεύματος.

Προσοχή:

Η τάση πρέπει να είναι 230 V και η πηγή ρεύματος να έχει την κατάλληλη έδαφος.

Προκειμένου να διασφαλιστεί επαρκής ασφάλεια για τον χρήστη και τη συσκευή, τροφοδοτικό με σταθερό εναλλασσόμενο ρεύμα και προστασία έναντι βραχυκύκλωμα στο χώρο εργασίας.

Ο χειρισμός της συσκευής πρέπει να γίνεται από άνθρωπο. Η θερμότητα που προέρχεται από το ακροφύσιο μπορεί ανάβει εύφλεκτα εξαρτήματα.

ΜΗΝ χρησιμοποιείτε το μηχάνημα σε νερό ή λασπωμένο έδαφος.

Αποφύγετε να λαδώσετε, να μουσκέψετε ή να βρέξετε

υγρασία της συσκευής.