

LTV50BX



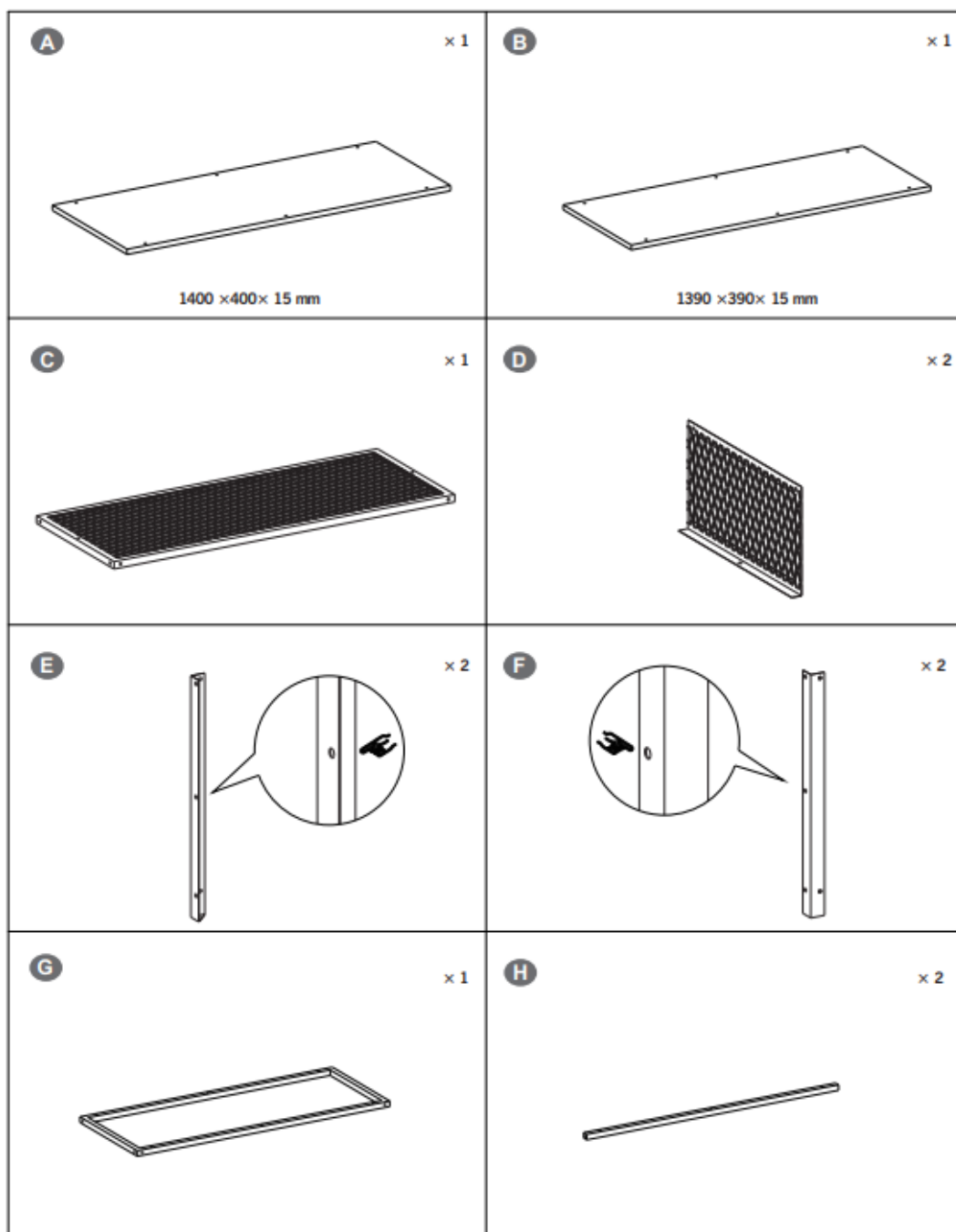
Μεταλλικό Έπιπλο Τηλεόρασης με 3 Ράφια





140 x 40 x 52 cm

Γενικές οδηγίες

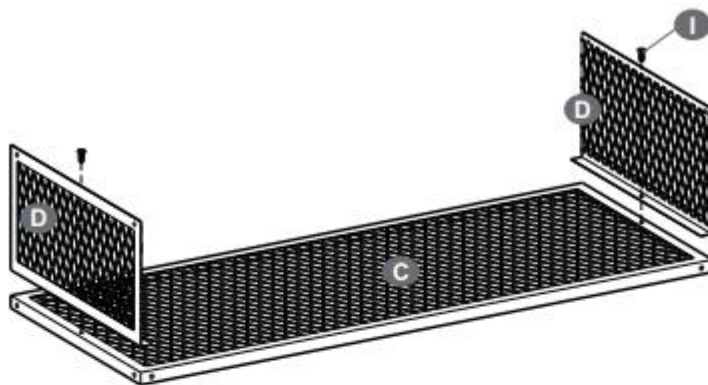
- Διαβάστε προσεκτικά τις παρακάτω οδηγίες και χρησιμοποιήστε το προϊόν ανάλογα.
- Φυλάξτε αυτό το εγχειρίδιο και παραδώστε το όταν μεταφέρετε το προϊόν.
- Αυτή η περίληψη ενδέχεται να μην περιλαμβάνει κάθε λεπτομέρεια όλων των παραλλαγών και των βημάτων που εξετάζονται. Επικοινωνήστε μαζί μας όταν χρειάζεστε περισσότερες πληροφορίες και βοήθεια.
- Διαβάστε προσεκτικά τις παρακάτω οδηγίες και χρησιμοποιήστε το προϊόν σωστά.
- Φυλάξτε αυτές τις οδηγίες ασφαλείας και παραδώστε τις επίσης εάν το προϊόν παραδοθεί σε τρίτους.
- Για λόγους σαφήνειας, δεν μπορούν να περιγραφούν όλες οι λεπτομέρειες για όλες τις παραλλαγές και τα πιθανά συγκροτήματα. Εάν χρειάζεστε περισσότερες πληροφορίες και βοήθεια, επικοινωνήστε μαζί μας.
- Το προϊόν προορίζεται μόνο για χρήση σε εσωτερικούς χώρους. Το προϊόν πρέπει να συναρμολογηθεί και να χρησιμοποιηθεί σύμφωνα με τις διατάξεις του εγχειριδίου. Προσωπικός τραυματισμός ή/και
- Μπορεί να προκληθεί ζημιά στο προϊόν εάν τα προϊόντα χρησιμοποιούνται εκτός του προβλεπόμενου σκοπού τους ή/και εάν τα προϊόντα έχουν αλλάξει/τροποποιηθεί από την αρχική τους σχεδίαση.
- Ο πωλητής δεν αναλαμβάνει καμία ευθύνη ή ευθύνη σε σχέση με οποιονδήποτε τραυματισμό/ζημιά που προκαλείται από λανθασμένη συναρμολόγηση ή ακατάλληλη χρήση.
- Αποφύγετε τη μακροχρόνια έκθεση σε υγρά περιβάλλοντα.
- Διατηρείτε το προϊόν μακριά από πηγές πυρκαγιάς και υψηλές θερμοκρασίες. Μην εκθέτετε το προϊόν σε άμεσο ηλιακό φως.
- Μην τοποθετείτε καυτά αντικείμενα στην επιφάνεια του προϊόντος.
- Εάν υπάρχουν ελαττωματικά ή λείπουν εξαρτήματα μετά την αποσυσκευασία, σταματήστε αμέσως τη συναρμολόγηση και επικοινωνήστε μαζί μας.
- Συναρμολογήστε το αντικείμενο σε μια ευρύχωρη επιφάνεια και μην τοποθετείτε το αποτυλιγμένο προϊόν απευθείας στο έδαφος για να αποφύγετε τη ζημιά του προϊόντος.
- Παρακαλώ μην στέκεστε ή κάθεστε πάνω στις ξύλινες σανίδες.
- Φοράτε γάντια κατά τη διαδικασία συναρμολόγησης ή/και αποσυναρμολόγησης για να αποφύγετε γρατσουνιές από αιχμηρές άκρες.
- Αντιστοιχίστε το αντίστοιχο ανταλλακτικό και το εξάρτημα με βάση τον αριθμό εξαρτήματος στο εγχειρίδιο.
- Εάν το εξάρτημα δεν ταιριάζει με το εξάρτημα, ελέγξτε το τεμάχιο όπως καθορίζεται σε αυτό το εγχειρίδιο.
- Κατά τη συναρμολόγηση, ευθυγραμμίστε πρώτα χαλαρά όλες τις βίδες με τις αντίστοιχες προ-ανοιγμένες τρύπες και μετά σφίξτε τις βίδες μία προς μία.
- Ελέγχετε περιοδικά τη στεγανότητα της βίδας ενώ το προϊόν χρησιμοποιείται. Εάν είναι απαραίτητο, σφίξτε για να εξασφαλίσετε τη δομική ακεραιότητα.
- Εάν χύσετε κατά λάθος νερό ή άλλο υγρό στην επιφάνεια, σκουπίστε αμέσως με μια στεγνή πετσέτα.

- Κρατήστε το προϊόν μακριά από αιχμηρά, μυτερά αντικείμενα και διαβρωτικές ουσίες για να αποφύγετε τη ζημιά του προϊόντος.
- Τοποθετήστε αυτό το αντικείμενο σε επίπεδο, στερεό έδαφος κατά τη χρήση.
- Τα παιδιά δεν επιτρέπεται να συναρμολογούν το προϊόν. Κατά τη συναρμολόγηση, κρατήστε τυχόν μικρά εξαρτήματα μακριά από παιδιά καθώς μπορεί να είναι θανατηφόρα σε περίπτωση κατάποσης ή εισπνοής.
- Τα παιδιά δεν επιτρέπεται να στέκονται, να σκαρφαλώνουν ή να παίζουν πάνω στο προϊόν για να αποφύγουν σοβαρό σωματικό τραυματισμό από την ανατροπή.
- Μην χρησιμοποιείτε ποτέ το προϊόν εάν λείπει ή είναι ελαττωματικό κάποιο εξάρτημα για να αποφύγετε πιθανούς κινδύνους.
- Κρατήστε τις πλαστικές σακούλες συσκευασίας μακριά από παιδιά για να αποφύγετε οποιονδήποτε πιθανό κίνδυνο, όπως ασφυξία.
- Η μέγιστη χωρητικότητα φόρτωσης κάθε ραφιού είναι 30 kg (66 lbs). Μην τοποθετείτε αντικείμενα με υπερβολικό βάρος.

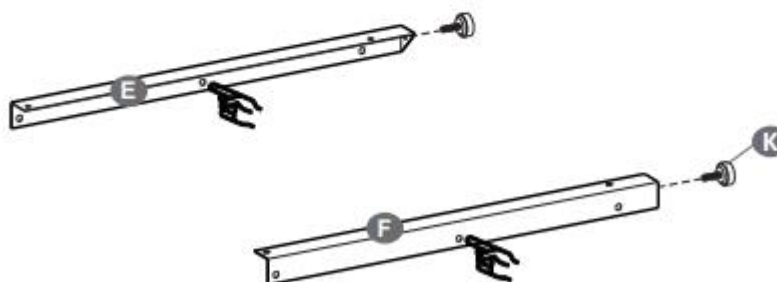


<p>I 18+1</p>  <p>1/4" x 5/8" (15 mm)</p>	<p>J 16+1</p>  <p>1/4" x 1-1/8" (28 mm)</p>
<p>K x 4</p> 	<p>L x 1</p> 

1

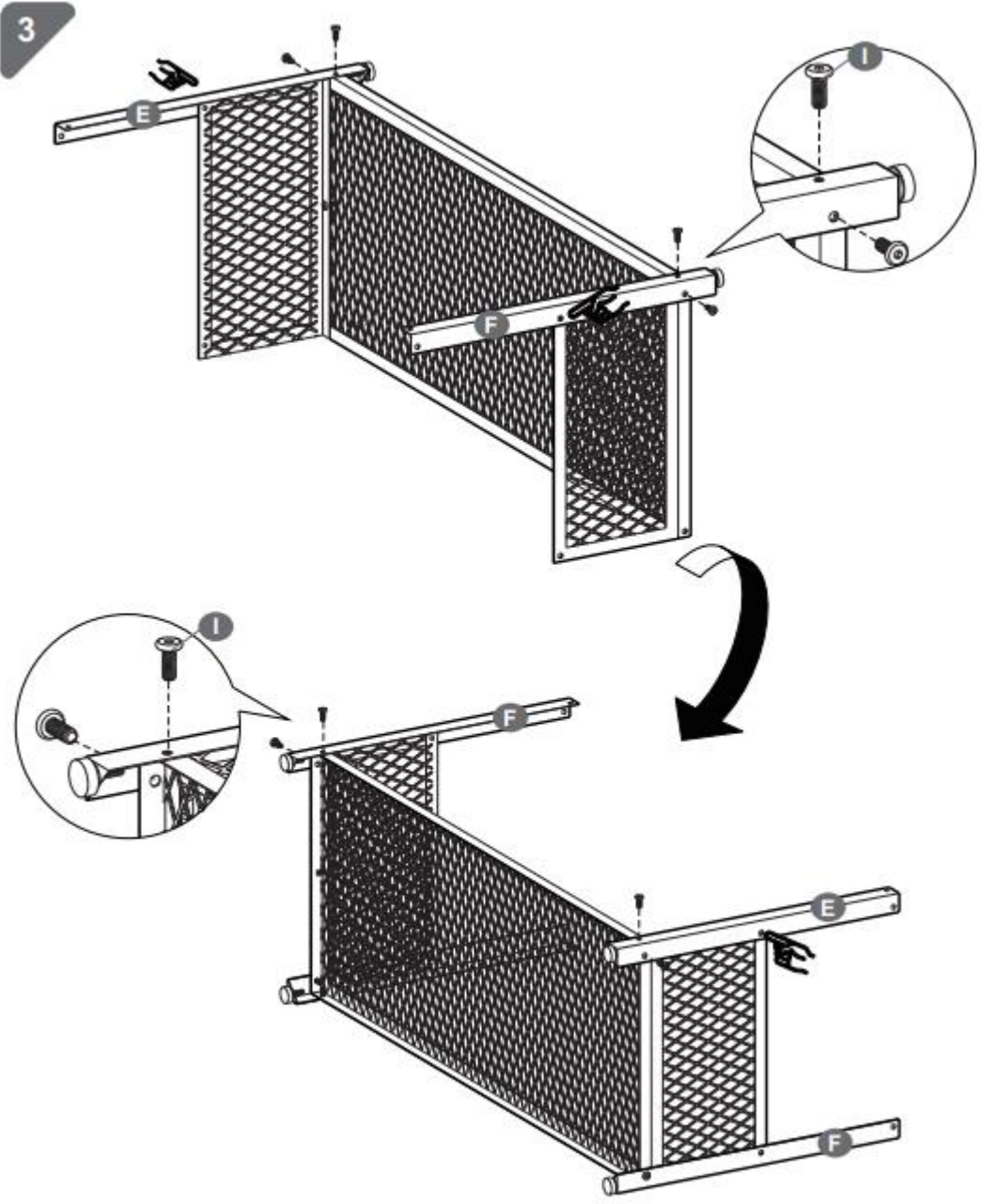


2



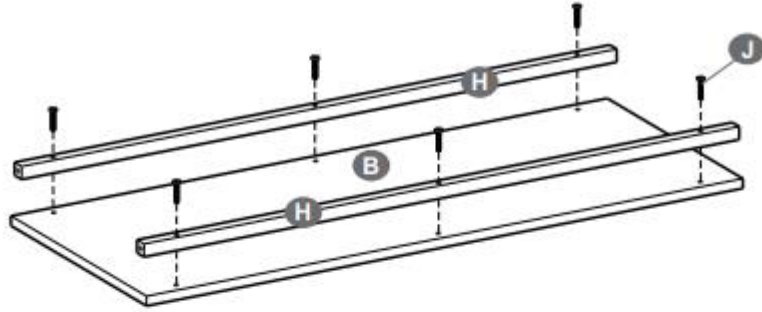
x2

3



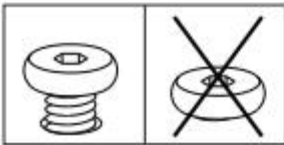
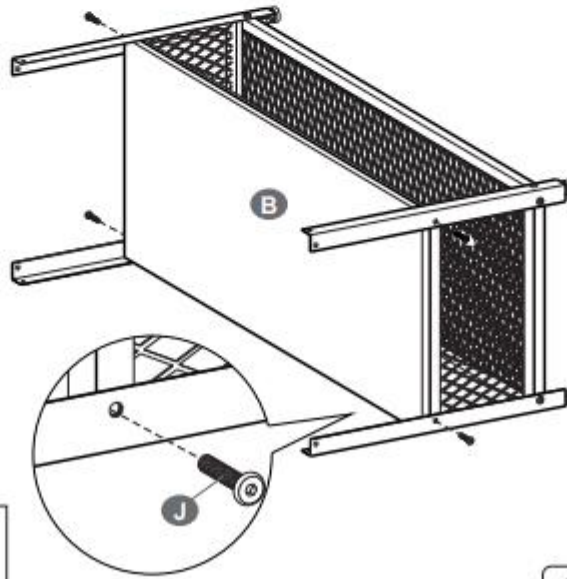
  8PCS

4



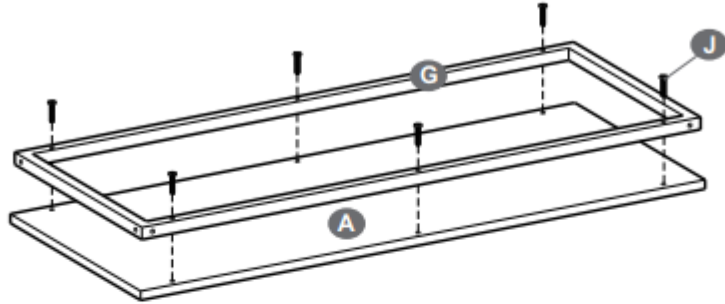
J 6PCS

5



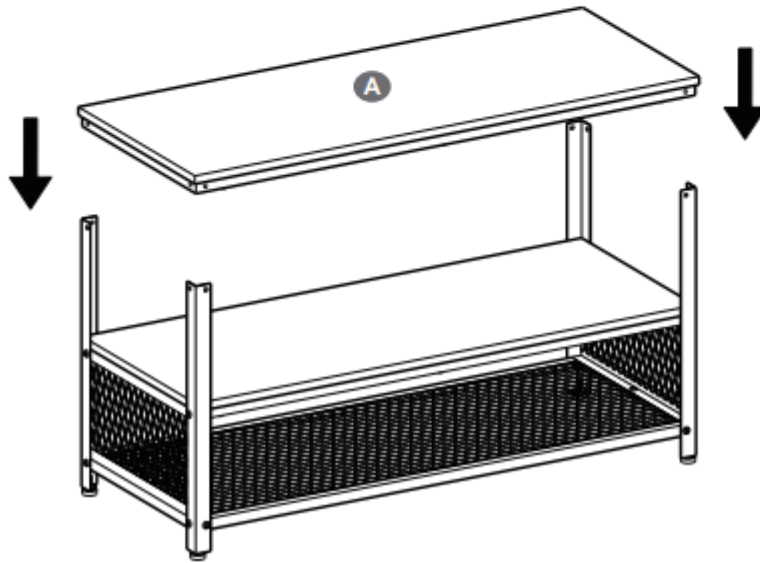
J 4PCS

6

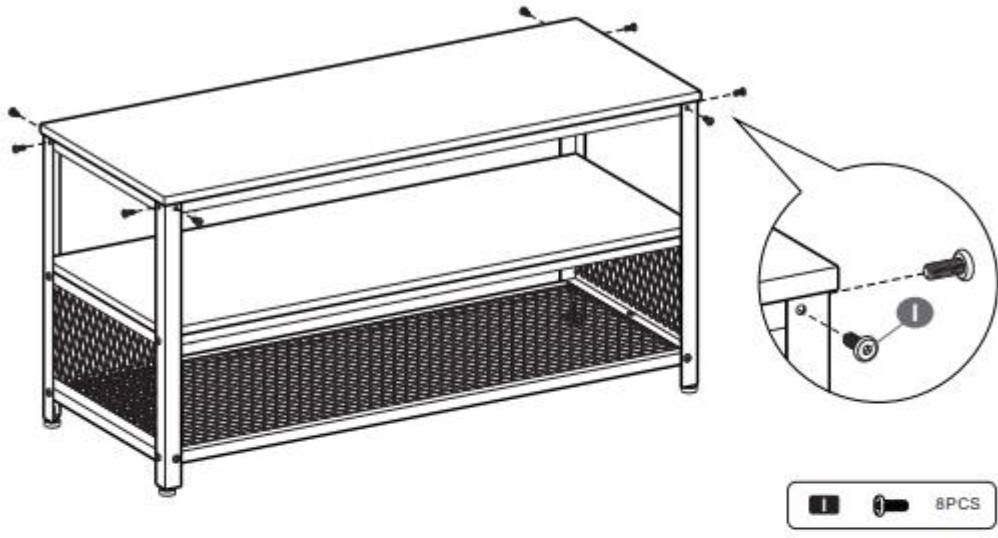


J  6PCS

7



8



9

