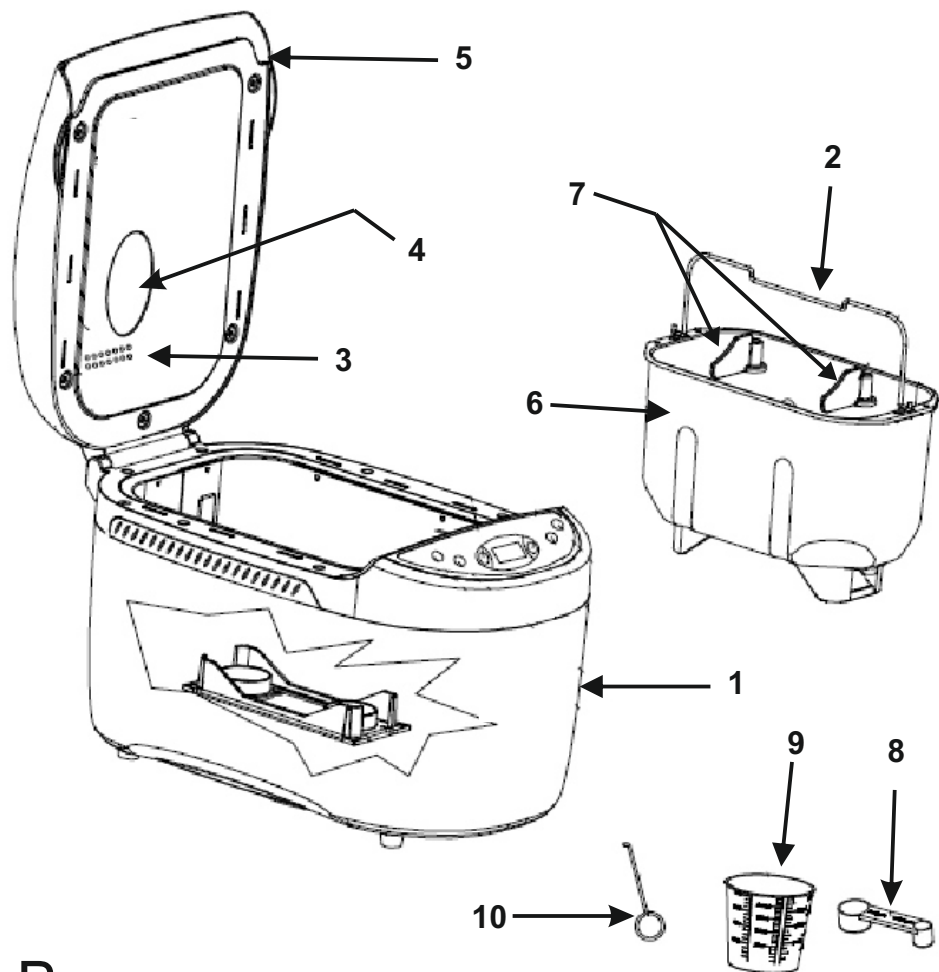


mesko



MS 6022

(GB) user manual - 3	(DE) bedienungsanweisung - 5
(FR) mode d'emploi - 7	(ES) manual de uso - 10
(PT) manual de serviço - 12	(LT) naudojimo instrukcija - 14
(LV) lietošanas instrukcija - 16	(EST) kasutusjuhend - 19
(HU) felhasználói kézikönyv - 32	(BS) upute za rad - 29
(RO) Instrucțiunea de deservire - 25	(CZ) návod k obsluze - 21
(RU) инструкция обслуживания - 43	(GR) οδηγίες χρήσεως - 34
(MK) упатство за корисникот - 27	(NL) handleiding - 48
(SL) navodila za uporabo - 23	(FI) manwal ng pagtuturo - 33
(PL) instrukcja obsługi - 60	(IT) istruzioni operative - 45
(HR) upute za uporabu - 37	(SV) instruktionsbok - 41
(DK) brugsanvisning - 52	(UA) інструкція з експлуатації - 34
(SR) Корисничко упутство - 50	(SK) Používateľská príručka - 56

A**B**

SAFETY CONDITIONS

IMPORTANT INSTRUCTIONS ON SAFETY OF USE

PLEASE READ CAREFULLY AND KEEP FOR FUTURE REFERENCE

The warranty conditions are different, if the device is used for commercial purpose.

1. Before using the product please read carefully and always comply with the following instructions. The manufacturer is not responsible for any damages due to any misuse.
2. The product is only to be used indoors. Do not use the product for any purpose that is not compatible with its application.
3. The applicable voltage is 230V, ~50Hz. For safety reasons it is not appropriate to connect multiple devices to one power outlet.
4. Please be cautious when using around children. Do not let the children to play with the product. Do not let children or people who do not know the device to use it without supervision.
5. **WARNING:** This device may be used by children over 8 years of age and persons with reduced physical, sensory or mental capabilities, or persons without experience or knowledge of the device, only under the supervision of a person responsible for their safety, or if they were instructed on the safe use of the device and are aware of the dangers associated with its operation. Children should not play with the device. Cleaning and maintenance of the device should not be carried out by children, unless they are over 8 years of age and these activities are carried out under supervision.
6. After you are finished using the product always remember to gently remove the plug from the power outlet holding the outlet with your hand. Never pull the power cable!!!
7. Never leave the product connected to the power source without supervision. Even when use is interrupted for a short time, turn it off from the network, unplug the power.
8. Never put the power cable, the plug or the whole device into the water. Never expose the product to the atmospheric conditions such as direct sun light or rain, etc.. Never use the product in humid conditions.
9. Periodically check the power cable condition. If the power cable is damaged the product should be turned to a professional service location to be replaced in order to avoid hazardous situations.
10. Never use the product with a damaged power cable or if it was dropped or damaged in any other way or if it does not work properly. Do not try to repair the defected product yourself because it can lead to electric shock. Always turn the damaged device to a professional service location in order to repair it. All the repairs can be done only by authorized service professionals. The repair that was done incorrectly can cause hazardous situations for the user.
11. Never put the product on or close to the hot or warm surfaces or the kitchen appliances like the electric oven or gas burner.
12. Never use the product close to combustibles.
13. Do not let cord hang over edge of counter.
14. Parts and accessory devices should not be washed in the dishwasher
15. Do not plug the unit directly into the electrical outlet.
16. Do not cover the ventilation openings
17. The unit heats up during operation.

Description of products Fig.

- | | | |
|---|---|---------------------|
| A1. body | A2. Handle form for baking | A3. vents |
| A4. inspection window | A5. cover | A6. Form for baking |
| A7. Mixers | A8. Measuring spoon | A9. Measuring cup |
| A 10. Hook for removing stirrers from bread | | |
| Fig. B | | |
| B1. MENU button, the program selection baking | B2. LOAF SIZE button, declaring the size of a loaf of bread | |
| B3. TIMER buttons, set the time | B4. START/PAY+USE / STOP button. | |
| B5. COLOR button, set the browning of bread crust | | |

Before first use:

1. Clean all the parts according to "CLEANING AND MAINTENANCE".
2. Set the bread maker on bake mode and bake empty for about 10 minutes. Or put 200ML water into the bread pan to bake for 10 minutes. This action in order to subside the smell of the heating element and bread pan. Beep will be heard after complete.
3. Unplug then let it cool down and clean all the detached parts again. Make sure the appliance has sufficient ventilation.

USAGE:

1 Open the cover (A5) and take the form of (A6) by lifting the handle.

2 Attach the mixer (A7).

3 Measure the ingredients you need and put all the forms.:

FIRST: Liquid ingredients

SECOND: Dry ingredients

LAST: Yeast (For best results use Bread machine yeast (preferred), active-dry yeast, and instant yeast.)

When adding flour, try to let it cover the water. Make a small indentation on the top of flour with finger, add yeast into the indentation

Make sure that yeast does not come into contact with salt or liquids.

NOTE: If making the high protein content wheat flour dough, it's recommended change the adding order:

First add yeast and wheat flour then sugar and salt, finally water or other liquids.

4 The form insert back into the slot (A1) and close the cover (A5).

5 Connect the device to the mains.

6 Select the baking program by pressing the MENU button (B1).

7 Select the size of bread LOAF SIZE button (B2).

8 Select the degree of browning of bread crust COLOR button (B5).

9 If you want to delay the execution of bread, set the time by pressing the TIME (B3).

10 Press the START button (B4) to the device.

11 When you start the machine will perform additional steps to inform us also at which point you can pour additional ingredients such as nuts or fruit.

ATTENTION. It is possible that during baking steam will come out of the device. This is normal. Please do not be alarmed.

12 When the machine has finished, the display shows 0:00 and you will hear a beep.

13 After completion of the work function is activated to keep warm. It takes 60 minutes, the time will end 10 of beeps.

14 To remove the baking, press STOP (B4).

WARNING: When removing the form, use oven gloves.

15 The bread should cool for 15 minutes in the form, and then turning upside down over a tray, remove it.

The best results are achieved by placing the bread in half an hour on a grid to let it let off excess moisture.

17 When you are finished, always disconnect the unit from the power supply.

TIME PROGRAMMER: The maximum delay for your bread is 15 hours.

NOTE: Do not use the delayed start if you use perishable products like eggs, milk, etc.

1 set the delayed start use the TIME.

2 To accept, press the START / STOP button. To change the program hold START / STOP button for 2 sec.

CLEANING AND MAINTENANCE:

1 Before cleaning, wait for the unit to cool down and disconnect the power.

2 The outer and inner surface wipe with a slightly damp cloth.

3. Wash the Form with hot water, without using detergent. Avoid scratching the surface the pot. Before the next use rinse thoroughly.

DO NOT SUBMERGE THE MECHANICAL PARTS IN WATER OR ANY SOLVENT. ONLY INSIDE OF THE FORM CAN BE CLEANED WITH WATER

4 No parts of the device should be washed in the dishwasher.

5. If the kneading blade is difficult to remove from the bread pan, add some warm water to dip for 30mins. then can put out easily. Use wet rag to clean it.

6. To clean top lid: After use, allow unit to cool. Use a damp cloth to wipe lid, and interior of viewing window. Do not use any abrasive cleaners for cleaning, since this will degrade the high polish of the surface.

Note: It is suggested not disassembling the lid for cleaning.

7. Gently wipe the outer surface of housing with a wet cloth then use dry cloth to wipe. Never use petrol or other liquids. Never immerse the housing into water for cleaning.

6. Before the bread maker is packed for storage, ensure that it has completely cooled down, is clean and dry, and the lid is closed.

BAKING PROGRAMS:

Program 1: Basic For white and mixed breads, it mainly consist of wheat flour or rye flour. The bread has a compact consistency. You can adjust the bread brown by setting the COLOR button.

Program 2: French For light breads made from fine flour. Normally the bread is fluffy and has a crispy crust. This is not suitable for baking recipes requiring butter, margarine or milk.

Program 3: Whole Wheat For breads with heavy varieties of flour that require a longer phase of kneading and rising (for example, whole wheat flour and rye flour). The bread will be more compact and heavy.

Program 4: Sweet For breads with additives such as fruit juices, grated coconut, raisins, dry fruits, chocolate or added sugar. Due to a longer phase of rising the bread will be light and airy.

Program 5: Butter milk Bread Kneading, rise and baking loaf with butter and milk to make bread.

Program 6: Gluten free Kneading, rise and baking GLUTEN free loaf. Normally for: gluten free flour, rice flour, sweet potato flour, corn flour and oat flour.

Program 7: Super rapid Kneading, rise and baking loaf within the time less than basic bread. But the bread baked on this setting is usually smaller with a dense texture.

Program 8: Cake Kneading, rise and baking, but rise with soda or baking powder.

Program 9. knead Setting the kneading time by user with different qty.

Program 10: Dough Kneading and rise, but without baking. Remove the dough and use for making bread rolls, pizza, steamed bread, etc.

Program 11: Pasta dough To make the flour and water or some others can well commix.

Program 12: Yogurt Ferment and make the yogurt.

Program 13: Jam Boiling jams and marmalade.

Program 14: Bake For additional baking of breads that are too light or not baked through. In this program there is no kneading or raising.

Program 15: Homemade

Press the HOMEMADE button to use this setting.

You can customized how many minutes in each phase for kneading, rise, baking, keep warm...every step.

Specifications:
Power supply: 220-240V ~ 50/60Hz
Power: 850W



To protect your environment: please separate carton boxes and plastic bags and dispose them in corresponding waste bins. Used appliance should be delivered to the dedicated collecting points due to hazardous components, which may affect the environment. Do not dispose this appliance in the common waste bin.

DEUTSCH

ALLGEMEINE SICHERHEITSVORSCHRIFTEN

LESEN SIE AUFMERKSAM WICHTIGE ANWEISUNGEN, BEZÜGLICH DER SICHERHEIT DER BENUTZUNG BEWAHREN SIE DIESE FÜR DIE ZUKUNFT AUF

Bei Verwendung des Gerätes zu gewerblichen Zwecken werden die Garantiebedingungen geändert.

1. Vor dem ersten Gebrauch, die Bedienungsanleitung lesen und die dort angegebenen Hinweise beachten. Der Produzent trägt keine Verantwortung für Schäden, die aufgrund von bestimmungswidriger Nutzung oder unsachgemäßer Bedienung entstanden sind.
2. Das Gerät ausschließlich an die Steckdose 230 V - 50 Hz anschließen. Es darf nicht zu anderen, bestimmungswidrigen Zwecken benutzt werden.
3. Wegen Vorsichtsmaßnahmen, sollten keine weiteren Geräte an den gleichen Stromkreis angeschlossen werden.
4. Falls sich Kinder in der Nähe befinden, sollte bei der Nutzung des Gerätes spezielle Vorsicht bewahrt werden. Dieses Gerät ist nicht zum Spielen für Kinder, sowie für Erwachsene, die sich mit der Bedienungsanleitung nicht vertraut gemacht haben, geeignet.
5. **WARNHINWEIS:** Dieses Gerät kann von Kindern im Alter von über 8 Jahren sowie von Personen von einer beschränkten körperlichen, sensorischen, psychischen Fähigkeit oder von Personen, die keine Erfahrung oder kein Kenntnisse von dem Gerät haben, nur dann genutzt werden, wenn die Nutzung unter Aufsicht einer Person, welche die Verantwortung für deren Sicherheit trägt, stattfindet oder diesen Personen Ratschläge bezüglich der sicheren Benutzung des Geräts erteilt wurden und sie sich den mit seiner Benutzung verbundenen Gefahren bewusst sind. Kinder dürfen nicht mit dem Gerät spielen. Die Reinigung und die Unterhaltung des Geräts dürfen nicht von Kindern durchgeführt werden, es sei denn, dass diese Kinder im Alter von über 8 Jahren sind und diese Tätigkeiten unter Aufsicht durchgeführt werden.
6. Nach der Benutzung, den Stecker aus der Steckdose ziehen und dabei die Steckdose mit der Hand festhalten. NIEMALS am Kabel ziehen.
7. Das Gerät nicht unbeaufsichtigt an der Steckdose angeschlossen lassen.
8. Das Kabel, die Buchse, sowie das ganze Gerät nicht in Wasser oder andere Flüssigkeiten tauchen. Das Gerät vor Regen, Sonne usw. und vor Feuchtigkeit (z.B. im Badezimmer oder Campingwagen) schützen.
9. Regelmäßig das Kabel prüfen. Falls das Kabel beschädigt ist, sollte es in einem spezialisierten Service ausgetauscht werden, um ev. Gefährdung zu vermeiden. Das Gerät vor Regen, Sonne usw. und vor Feuchtigkeit (z.B. im Badezimmer oder Campingwagen) schützen.
10. Falls das Kabel oder ein anderer Teil des Gerätes beschädigt oder das Gerät fallen gelassen wurde oder nicht ordnungsgemäß arbeitet, sollte es nicht benutzt werden. Das Gerät darf nicht durch unbefugte Personen repariert werden, da die Gefahr eines Stromstoßes besteht. Ein beschädigtes Gerät in einem spezialisierten Service zur Kontrolle oder Reparatur abgeben. Jegliche Reparaturen dürfen nur durch einen spezialisierten Service vorgenommen werden. Eine nicht korrekt ausgeführte Reparatur kann das Leben des Benutzers gefährden.
11. Das Gerät auf eine kühle, gerade Fläche, entfernt von wärmeausstrahlenden Geräten, wie: Elektroherd, Gasherd, usw. stellen.
12. Das Gerät nicht in der Nähe von leicht entzündlichen Materialien benutzen.

13. Wenn der Wasserkocher überfüllt ist, kann kochend heißes Wasser aus ihm spritzen.
14. Die Teile und das Zubehör dürfen in der Waschmaschine nicht gewaschen werden.
15. Das Gerät darf direkt unter die Steckdose nicht gestellt werden.
16. Die Lüftungsöffnungen dürfen nicht zugedeckt werden.
17. Das Gerät wird beim Betrieb heiß.

Produktbeschreibung Abb.

- A1. Körper A2. Griff zum Backen A3. Lüftungsöffnungen
 A4. Sichtfenster A5. Abdeckung A6. Formular zum Backen
 A7. Mischer A8. Messlöffel A9. Messbecher
 A 10. Haken zum Entfernen der Rührer vom Brot

Abb. B

- B1. MENU-Taste, die Programmauswahl beim Backen B2. LOAF-GRÖSSE-Taste, die die Größe eines Brotlaibs angibt
 B3. TIMER-Tasten, stellen Sie die Uhrzeit B4 ein. START/PAUSE / STOP-Taste.
 B5. COLOR-Taste, Einstellung der Bräunung der Brotkruste

Vor dem ersten Gebrauch:

1. Reinigen Sie alle Teile gemäß "REINIGUNG UND WARTUNG".
2. Stellen Sie den Brotbackautomat in den Backmodus und lassen Sie ihn etwa 10 Minuten leer. Oder geben Sie 200 ml Wasser in die Brotpfanne, um 10 Minuten zu backen. Diese Aktion, um den Geruch des Heizelements und der Brotpfanne abzuschwächen. Nach dem Beenden ertönt ein Piepton.
3. Ziehen Sie den Stecker heraus, lassen Sie ihn abkühlen und reinigen Sie alle abgenommenen Teile erneut. Stellen Sie sicher, dass das Gerät ausreichend belüftet ist.

VERWENDUNGSZWECK:

- 1 Öffnen Sie die Abdeckung (A5) und nehmen Sie die Form (A6) an, indem Sie den Griff anheben.

- 2 Bringen Sie den Mixer an (A7).

- 3 Messen Sie die Zutaten, die Sie benötigen, und geben Sie alle Formulare ein .:

ERSTE: Flüssige Zutaten

ZWEITE: Trockene Zutaten

LAST: Hefe (Für beste Ergebnisse verwenden Sie Brotmaschinenhefe (bevorzugt), Aktiv-Trockenhefe und Instanthehe.)

Wenn Sie Mehl hinzufügen, lassen Sie es das Wasser bedecken. Machen Sie eine kleine Vertiefung auf der Oberseite des Mehls mit dem Finger, fügen Sie Hefe in die Vertiefung hinzu. Stellen Sie sicher, dass die Hefe nicht mit Salz oder Flüssigkeiten in Kontakt kommt.

HINWEIS: Wenn Sie Weizenmehlteig mit hohem Proteingehalt herstellen, wird empfohlen, die Reihenfolge beim Hinzufügen zu ändern: Zuerst Hefe und Weizenmehl hinzugeben, dann Zucker und Salz, zuletzt Wasser oder andere Flüssigkeiten.

- 4 Das Formular wieder in den Schlitz (A1) einsetzen und die Abdeckung schließen (A5).

- 5 Schließen Sie das Gerät an das Stromnetz an.

- 6 Wählen Sie das Backprogramm durch Drücken der MENU-Taste (B1).

- 7 Wählen Sie die Brotgröße aus. LOAF SIZE (B2).

- 8 Wählen Sie den Bräunungsgrad der Brotkruste-Taste COLOR (B5).

- 9 Wenn Sie die Ausführung des Brotes verzögern möchten, stellen Sie die Uhrzeit durch Drücken der Taste TIME (B3) ein.

- 10 Drücken Sie die START-Taste (B4) zum Gerät.

11 Wenn Sie die Maschine starten, werden zusätzliche Schritte ausgeführt, um uns mitzuteilen, an welcher Stelle Sie weitere Zutaten wie Nüsse oder Obst einfüllen können.

BEACHTUNG: Während des Backens kann Dampf aus dem Gerät austreten. Das ist normal. Bitte seien Sie nicht alarmiert.

- 12 Wenn das Gerät fertig ist, zeigt das Display 0:00 und Sie hören einen Piepton.

- 13 Nach Beendigung der Arbeitsfunktion wird aktiviert, um sich warm zu halten. Es dauert 60 Minuten, die Zeit endet nach 10 Signaltönen.

- 14 Um das Backen zu entfernen, drücken Sie STOP (B4).

WARNUNG: Verwenden Sie zum Entfernen des Formulars Ofenhandschuhe.

- 15 Das Brot sollte in der Form 15 Minuten abkühlen, dann über einem Tablett umdrehen und herausnehmen.

Die besten Ergebnisse werden erzielt, wenn das Brot innerhalb einer halben Stunde auf ein Gitter gestellt wird, um überschüssige Feuchtigkeit abzulassen.

- 17 Wenn Sie fertig sind, trennen Sie das Gerät immer von der Stromversorgung.

ZEITPROGRAMMIERER: Die maximale Verzögerung für Ihr Brot beträgt 15 Stunden.

HINWEIS: Verwenden Sie den verzögerten Start nicht, wenn Sie verderbliche Produkte wie Eier, Milch usw. verwenden.

- 1 Stellen Sie den verzögerten Start mit TIME ein.

- 2 Zum Bestätigen drücken Sie die START / STOP-Taste. Um das Programm zu ändern, halten Sie die START / STOP-Taste 2 Sekunden lang gedrückt.

REINIGUNG UND INSTANDHALTUNG:

- 1 Warten Sie vor dem Reinigen, bis sich das Gerät abgekühlt hat und trennen Sie es von der Stromversorgung.

- 2 Die äußere und innere Oberfläche mit einem leicht feuchten Tuch abwischen.

3. Waschen Sie das Formular mit heißem Wasser ohne Reinigungsmittel. Vermeiden Sie Kratzer auf dem Topf. Vor dem nächsten Gebrauch gründlich ausspülen.

TAUCHEN SIE DIE MECHANISCHEN TEILE NICHT IN WASSER ODER EINEM LÖSUNGSMITTEL. Nur innerhalb des Formulars kann mit Wasser gereinigt werden

- 4 Keine Teile des Geräts dürfen in der Spülmaschine gereinigt werden.

5. Wenn sich die Knetklinge nur schwer aus der Brotpfanne entfernen lässt, fügen Sie warmes Wasser hinzu, um 30 Minuten zu tauchen. dann lässt sich leicht aussetzen. Verwenden Sie zum Reinigen einen feuchten Lappen.

6. Reinigen des oberen Deckels: Lassen Sie das Gerät nach dem Gebrauch abkühlen. Verwenden Sie zum Abwischen des Deckels und des Inneren des Sichtfensters ein feuchtes Tuch. Verwenden Sie zur Reinigung keine scheuernden Reinigungsmittel, da dies den Hochglanz der Oberfläche beeinträchtigt.

Hinweis: Es wird empfohlen, den Deckel zum Reinigen nicht zu zerlegen.

7. Wischen Sie die Außenfläche des Gehäuses vorsichtig mit einem feuchten Tuch ab und verwenden Sie zum Abwischen ein trockenes Tuch. Verwenden Sie niemals Benzin oder andere Flüssigkeiten. Tauchen Sie das Gehäuse niemals zur Reinigung in Wasser.

6. Bevor der Brotbackautomat verpackt wird, stellen Sie sicher, dass er vollständig abgekühlt, sauber und trocken ist und der Deckel geschlossen ist.

BACKPROGRAMME:

Programm 1: Basic Bei Weiß- und Mischbroten besteht es hauptsächlich aus Weizenmehl oder Roggenmehl. Das Brot hat eine kompakte Konsistenz. Sie können das Brot braun einstellen, indem Sie die Taste FARBE einstellen.

Programm 2: Französisch Für leichte Brote aus feinem Mehl. Normalerweise ist das Brot locker und hat eine knusprige Kruste. Dies ist nicht zum Backen von Rezepten geeignet, die Butter, Margarine oder Milch erfordern.

Programm 3: Vollkornbrot Für Brote mit schweren Mehlsorten, die eine längere Knet- und Steigphase erfordern (z. B. Vollkornmehl und Roggenmehl). Das Brot wird kompakter und schwerer.

Programm 4: Süß Für Brot mit Zusatzstoffen wie Fruchtsäften, Kokosraspeln, Rosinen, Trockenfrüchten, Schokolade oder Zucker. Aufgrund einer längeren Aufstiegsphase wird das Brot hell und luftig.

Programm 5: Buttermilch Brot Kneten, Steigen und Backen von Brot mit Butter und Milch.

Programm 6: Glutenfrei Kneten, Steigen und Backen GLUTENFREI Laib. Normalerweise für: glutenfreies Mehl, Reismehl, Süßkartoffelmehl, Maismehl und Hafermehl.

Programm 7: Superschnelles Kneten, Steigen und Backen von Brot in weniger als Basisbrot. Das in dieser Umgebung gebackene Brot ist jedoch normalerweise mit einer dichten Textur kleiner.

Programm 8: Kuchen Kneten, steigen und backen, aber mit Soda oder Backpulver aufgehen.

Programm 9: Kneten Einstellen der Knetzeit nach Benutzer mit unterschiedlicher Menge.

Programm 10: Teig kneten und aufgehen, aber nicht backen. Entfernen Sie den Teig und verwenden Sie ihn für die Herstellung von Brötchen, Pizza, gedämpftem Brot usw.

Programm 11: Nudelteig Um das Mehl und Wasser oder einige andere zuzubereiten, können sie sich gut mischen.

Programm 12: Joghurt gären und Joghurt machen.

Programm 13: Jam Kochen von Marmeladen und Marmelade.

Programm 14: Backen Für zusätzliches Backen von Brot, das zu hell oder nicht durchgebacken ist. In diesem Programm wird weder geknetet noch aufgehoben.

Programm 15: Selbstgemacht

Drücken Sie die **HOMEMADE**-Taste, um diese Einstellung.

Sie können die Anzahl der Minuten in jeder Phase anpassen, um zu kneten, aufzustehen, zu backen, warm zu bleiben ... bei jedem Schritt.

Spezifikationen:

Stromversorgung: 220-240V ~ 50 / 60Hz

Leistung: 850W



Den Pappkarton im Altpapier entsorgen. Polyäthylenbeutel (PE) in dem Behälter für Kunststoff entsorgen. Das abgenutzte Gerät zum Recycling zu einer offiziellen Sammelstelle bringen, da es gefährliche Substanzen enthält, die die Umwelt gefährden können. Das Gerät sollte in einer Form abgegeben werden, die eine weitere Nutzung unmöglich macht. Wenn es Batterien enthält, sollten diese rausgenommen und separat an einer Sammelstelle abgegeben werden. Das Gerät darf nicht in den Hausmüll rausgeworfen werden!!

FRANÇAIS

En cas d'utilisation dans des fins commerciales, les conditions de garantie changent."

1. Lisez ce mode d'emploi avant la première utilisation et suivez les conseils d'utilisation. Le fabricant n'est pas responsable des dégâts occasionnés par toute utilisation pour laquelle l'appareil n'est pas destiné ou en cas d'usage non conforme aux règles d'utilisation.

2. L'appareil est destiné à un usage domestique. Ne pas l'utiliser à d'autres fins que celles pour lesquelles il a été prévu.

3. L'appareil se branche uniquement à une prise 230 V ~ 50 Hz. Afin d'augmenter la sécurité de l'utilisation, il ne faut pas brancher plusieurs appareils électriques sur le même circuit électrique.

4. Lors de l'utilisation de l'appareil, il faut être particulièrement prudent s'il y a des enfants à proximité. Ne pas laisser les enfants jouer avec l'appareil. N'autoriser l'utilisation de l'appareil ni aux enfants ni aux personnes ne connaissant pas ce produit.

5. **AVERTISSEMENT:** Cet appareil peut être utilisé par les enfants de plus de 8 ans et par des personnes dont les capacités physiques, sensorielles ou mentales sont réduites ou encore des personnes n'ayant pas d'expérience ou de connaissance de cet appareil, seulement si cela s'effectue sous la surveillance d'une personne responsable de la sécurité, ou que ceux-ci ont reçu des instructions concernant une utilisation sûre de l'appareil et qu'ils sont conscients des risques inhérent à son utilisation. Les enfants de doivent pas jouer avec l'appareil. Le nettoyage et l'entretien de l'appareil ne doivent pas être effectués par les

- enfants sauf s'ils ont plus de 8 ans et que ces manipulations sont surveillées.
6. Après chaque utilisation, débrancher la fiche d'alimentation de la prise de courant, en maintenant la prise avec la main. Ne pas tirer sur le cordon d'alimentation.
 7. Ne pas tremper le cordon, la fiche ou l'appareil entier dans l'eau ou dans tout autre liquide. Ne pas exposer l'appareil à des conditions atmosphériques (pluie, soleil etc.). Ne pas l'utiliser non plus dans des conditions d'humidité élevée (salle de bain, mobile-homes humides).
 8. Vérifier périodiquement l'état du cordon d'alimentation. Si le cordon d'alimentation est endommagé, il devra être changé par un service de réparation spécialisé afin d'éviter le danger.
 9. Ne pas utiliser l'appareil si le cordon d'alimentation est endommagé, si l'appareil est tombé ou qu'il a été endommagé de quelque autre manière ou au cas où il ne fonctionne pas correctement. Ne pas réparer l'appareil soi-même car cela présente un risque d'électrocution. Un appareil endommagé doit être remis chez un professionnel pour vérification ou réparation. Toute réparation doit être effectuée par un service de réparation agréé. Une réparation mal effectuée peut constituer un danger non négligeable pour l'utilisateur.
 10. L'appareil doit être posé sur une surface fraîche, stable et lisse, loin des appareils électroménagers dégageant de la chaleur (cuisinière électrique, brûleur à gaz etc.).
 11. Ne pas utiliser l'appareil à proximité de matériaux inflammables.
 12. Le cordon d'alimentation ne peut pas dépasser les bords de la table ou toucher des surfaces très chaudes.
 13. Il est interdit de laisser l'appareil ou l'alimenteur branché à la prise de courant sans surveillance.
 14. Ne pas laver les pièces et accessoires au lave-vaisselle.
 15. Ne pas placer l'appareil directement au-dessous la prise électrique.
 16. Ne pas couvrir les ouvertures de ventilation de l'appareil.
 17. L'appareil se réchauffe pendant le fonctionnement.

Description des produits Fig.

- A1. corps A2. Forme de poignée pour la cuisson A3. événements
 A4. fenêtre d'inspection A5. couvrir A6. Forme pour la cuisson
 A7. Mélangeurs A8. Cuillère à mesurer A9. Tasse à mesurer
 A 10. Crochet pour retirer les agitateurs du pain

Fig. B

- B1. Touche MENU, la sélection de programme cuisant B2. Bouton LOAF SIZE, déclarant la taille d'un pain
 B3. Touches TIMER, régler l'heure B4. Bouton START/PAUSE / STOP.
 B5. Bouton COULEUR, règle le brunissage de la croûte du pain

Avant la première utilisation:

1. Nettoyez toutes les pièces conformément à "NETTOYAGE ET ENTRETIEN".
2. Mettez la machine à pain en mode de cuisson et laissez cuire à vide pendant environ 10 minutes. Ou mettez 200 ml d'eau dans le moule à pain et laissez cuire pendant 10 minutes. Cette action permet d'apaiser l'odeur de l'élément chauffant et du moule à pain. Le bip sera entendu après complet.
3. Débranchez puis laissez refroidir et nettoyez à nouveau toutes les pièces détachées. Assurez-vous que l'appareil dispose d'une ventilation suffisante.

USAGE:

- 1 Ouvrez le capot (A5) et prenez la forme de (A6) en soulevant la poignée.
- 2 Fixez le mélangeur (A7).
- 3 Mesurez les ingrédients dont vous avez besoin et mettez toutes les formes.

PREMIER: Ingrédients liquides

SECONDE: Ingrédients secs

LAST: Levure (pour obtenir les meilleurs résultats, utilisez la levure pour machine à pain (de préférence), la levure active-levure et la levure instantanée.)

Lorsque vous ajoutez de la farine, essayez de la laisser couvrir l'eau. Faites une petite empreinte sur le dessus de la farine avec le doigt, ajoutez de la levure dans l'empreinte. Assurez-vous que la levure n'entre pas en contact avec du sel ou des liquides.

REMARQUE: Si vous préparez la pâte à base de farine de blé à haute teneur en protéines, il est recommandé de changer l'ordre d'ajout:

Ajoutez d'abord la levure et la farine de blé, puis le sucre et le sel, puis de l'eau ou d'autres liquides.

4 Le formulaire s'insère de nouveau dans la fente (A1) et fermez le capot (A5).

5 Connectez l'appareil au secteur.

6 Sélectionnez le programme de cuisson en appuyant sur la touche MENU (B1).

7 Sélectionnez la taille du pain Bouton LOAF SIZE (B2).

8 Sélectionnez le degré de brunissage de la croûte du pain. Bouton COULEUR (B5).

9 Si vous souhaitez retarder l'exécution du pain, réglez l'heure en appuyant sur la touche TIME (B3).

10 Appuyez sur le bouton START (B4) de l'appareil.

11 Lorsque vous démarrez la machine, elle effectuera des étapes supplémentaires pour nous informer également du moment où vous pourrez verser des ingrédients supplémentaires tels que des noix ou des fruits.

ATTENTION. Il est possible que de la vapeur sorte de l'appareil pendant la cuisson. C'est normal. S'il vous plaît ne soyez pas alarmé.

12 Lorsque la machine est terminée, l'écran affiche 0:00 et vous entendrez un bip.

13 Une fois le travail terminé, la fonction est activée pour rester au chaud. Cela prend 60 minutes, le temps mettra fin à 10 bips.

14 Pour supprimer la cuisson, appuyez sur STOP (B4).

AVERTISSEMENT: lorsque vous retirez le formulaire, utilisez des gants de cuisine.

15 Le pain devrait refroidir pendant 15 minutes sous la forme, puis retirez-le sur un plateau.

Les meilleurs résultats sont obtenus en plaçant le pain en une demi-heure sur une grille pour le laisser sortir de l'excès d'humidité.

17 Lorsque vous avez terminé, débranchez toujours l'appareil de l'alimentation électrique.

PROGRAMMATEUR: Le délai maximum pour votre pain est de 15 heures.

REMARQUE: N'utilisez pas le démarrage différé si vous utilisez des produits périssables comme des œufs, du lait, etc.

1 définir le départ différé utiliser le temps.

2 Pour accepter, appuyez sur le bouton START / STOP. Pour changer de programme, maintenez le bouton START / STOP enfoncé pendant 2 secondes.

NETTOYAGE ET ENTRETIEN:

1 Avant le nettoyage, attendez que l'appareil refroidisse et débranchez le cordon d'alimentation.

2 Les surfaces extérieure et intérieure doivent être essuyées avec un chiffon légèrement humide.

3. Laver le formulaire avec de l'eau chaude, sans utiliser de détergent. Évitez de rayer la surface du pot. Avant la prochaine utilisation, bien rincer.

NE PAS IMMERGER LES PARTIES MÉCANIQUES DANS L'EAU OU TOUT SOLVANT. SEULEMENT À L'INTÉRIEUR DU FORMULAIRE PEUT ÊTRE NETTOYÉ À L'EAU

4 Aucune partie de l'appareil ne doit être lavée au lave-vaisselle.

5. Si la lame de pétrissage est difficile à retirer du moule à pain, ajoutez un peu d'eau tiède et laissez-la tremper pendant 30 minutes. alors peut sortir facilement. Utilisez un chiffon humide pour le nettoyer.

6. Pour nettoyer le couvercle supérieur: Après utilisation, laissez l'appareil refroidir. Utilisez un chiffon humide pour essuyer le couvercle et l'intérieur de la fenêtre de visualisation. Ne pas utiliser de nettoyeurs abrasifs pour le nettoyage, car cela dégraderait le poli brillant de la surface.

Remarque: Il est suggéré de ne pas démonter le couvercle pour le nettoyage.

7. Essuyez délicatement la surface extérieure du boîtier avec un chiffon humide, puis utilisez un chiffon sec pour le nettoyer. N'utilisez jamais d'essence ou d'autres liquides. Ne plongez jamais le boîtier dans l'eau pour le nettoyer.

6. Avant que la machine à pain ne soit emballée pour le stockage, assurez-vous qu'elle est complètement refroidie, propre et sèche et que le couvercle est fermé.

PROGRAMMES DE CUISSON:

Programme 1: De base Pour les pains blancs et mélangés, il est principalement composé de farine de blé ou de farine de seigle. Le pain a une consistance compacte. Vous pouvez régler le pain en brun en réglant le bouton COLOR.

Programme 2: Français Pour les pains légers à base de farine fine. Normalement, le pain est moelleux et a une croûte croustillante. Cela ne convient pas aux recettes de cuisson nécessitant du beurre, de la margarine ou du lait.

Programme 3: Blé entier Pour les pains avec des variétés lourdes de farine nécessitant une phase de pétrissage et de levée plus longue (par exemple, farine de blé entier et farine de seigle). Le pain sera plus compact et lourd.

Programme 4: Doux Pour les pains contenant des additifs tels que les jus de fruits, la noix de coco râpée, les raisins secs, les fruits secs, le chocolat ou le sucre ajouté. En raison d'une phase de levée plus longue, le pain sera léger et aéré.

Programme 5: Pain au lait au beurre Pétrir, lever et faire cuire le pain avec du beurre et du lait pour faire du pain.

Programme 6: Pain sans gluten, pétrir, lever et cuire. Normalement pour: farine sans gluten, farine de riz, farine de patate douce, farine de maïs et farine d'avoine.

Programme 7: Pain rapide, levée et pain dans le temps imparti, moins que le pain de base. Mais le pain cuit avec ce réglage est généralement plus petit avec une texture dense.

Programme 8: Pétrir le gâteau, lever et cuire au four, mais lever avec du soda ou de la levure chimique.

Programme 9. malaxer Réglage du temps de malaxage par utilisateur avec une quantité différente.

Programme 10: Pâte à pétrir et lever, mais sans cuisson. Retirez la pâte et utilisez-la pour faire des petits pains, des pizzas, du pain cuit à la vapeur, etc.

Programme 11: Pâte à pâtes Pour faire la farine et l'eau ou bien d'autres peuvent bien se mélanger

Programme 12: Faire fermenter le yaourt et faire le yaourt.

Programme 13: Confiture Confitures et marmelades bouillantes.

Programme 14: Cuisson Pour une cuisson supplémentaire de pains trop légers ou mal cuits. Dans ce programme, il n'y a pas de malaxage ni d'élévation

Programme 15: Fait maison

Appuyez sur la touche **HOMEMADE** pour utiliser ce réglage..

Vous pouvez personnaliser combien de minutes dans chaque phase pour pétrir, lever, cuire au four, garder au chaud ... à chaque étape.

Caractéristiques:

Alimentation: 220-240V ~ 50 / 60Hz

Puissance: 850W



Respect de l'environnement. Nous vous prions de bien vouloir trier les emballages en carton ainsi que les sachets plastiques (en polyéthylène). L'appareil usagé ne doit pas être jeté à la poubelle mais remis au point de collecte prévu à cet effet car il contient des éléments pouvant être nocifs pour l'environnement. L'appareil électrique doit être remis de manière à limiter au maximum une éventuelle utilisation ultérieure. Si l'appareil contient des piles, il faut les retirer et les remettre à un autre point de collecte.

Ne pas jeter l'appareil dans une poubelle de déchets ménagers !!!

CONDICIONES GENERALES DE SEGURIDAD

INSTRUCCIONES IMPORTANTES DE SEGURIDAD PARA EL USUARIO

POR FAVOR LEA ATENTAMENTE Y GUÁRDENLAS PARA CONSULTAR EN EL FUTURO

Si usa el aparato con fines comerciales, las condiciones de la garantía cambiarán.

1. Antes de usar el equipo, lee las instrucciones del manual de uso y sigue las indicaciones que figuran en él. El fabricante no es responsable de los daños causados por el uso indebido del equipo o su manejo inadecuado.
2. El equipo sirve única y exclusivamente para el uso doméstico. No lo uses para otros fines que los indicados.
3. El dispositivo debe estar conectado únicamente a la toma de 230 V ~ 50 Hz. Para aumentar la seguridad del uso, no se recomienda conectar varios equipos electrónicos a un mismo circuito.
4. Hay que actuar con especial precaución durante el uso del equipo, si los niños están a su alcance. No dejar que los niños jueguen con el equipo ni que los niños o personas no familiarizadas usen el equipo.
5. ADVERTENCIA: Este dispositivo puede ser utilizado por niños mayores de 8 años y personas con capacidades físicas, sensoriales o mentales limitadas, sin experiencia y conocimiento, si lo hacen bajo la supervisión de una persona responsable de su seguridad y que tenga información sobre el uso seguro del dispositivo y sea consciente de los peligros asociados con su uso. Los niños no deben jugar con el dispositivo. La limpieza y el mantenimiento no deben ser realizados por los niños, a menos que sean mayores de 8 años y lo hagan bajo supervisión.
6. Siempre, después de cada uso, saca la clavija de la toma de corriente sujetando la toma con la mano. NO tires del cable de alimentación.
7. No dejes el equipo encendido a la toma de corriente sin supervisión.
8. No sumerjas el cable, la clavija ni el equipo entero en el agua ni otro líquido. No lo expongas a los efectos de las condiciones atmosféricas (lluvia, sol, etc.) ni tampoco los uses en condiciones de alta humedad (cuartos de baño, casas de camping).
9. Controla periódicamente el estado del cable de alimentación. Si el cable de alimentación está dañado, debería ser reemplazado por un taller especializado para evitar el peligro.
10. No use el equipo con el cable de alimentación dañado o si el equipo se ha caído o dañado de cualquier otra forma o no funciona correctamente. No repares el equipo sin ayuda, porque hay riesgo de parálisis. El equipo dañado debe ser llevado a un taller de reparaciones adecuado para comprobar su funcionamiento o reparar los daños. Todas las reparaciones se pueden realizar únicamente en los talleres de reparaciones autorizados. La reparación realizada incorrectamente puede causar un grave peligro para el usuario.
11. Coloca el equipo en una superficie fría, estable y plana, lejos de los equipos de cocina que se calientan, como cocina eléctrica, cocina de gas etc.
12. No uses el equipo cerca de los materiales inflamables.
13. El cable de alimentación no puede estar colgando del borde de la mesa o tocar las superficies calientes.
14. Las partes y accesorios del dispositivo no pueden lavarse en lavavajillas.
15. No colocar el dispositivo directamente debajo de la toma de corriente.
16. No tapar los orificios de ventilación del dispositivo.
17. El dispositivo se calienta durante el trabajo.

Descripción de los productos.

- A1. cuerpo A2. Forma de asa para hornear a3. respiraderos
 A4. Ventana de inspección A5. cubierta A6. Forma para hornear
 A7. Mezcladores A8. Cuchara medidora A9. Taza de medir

A 10. Gancho para sacar los agitadores del pan.

Fig. B

B1. Botón MENU, la selección del programa de hornear B2. Botón LOAF SIZE, declarando el tamaño de una barra de pan

B3. Los botones del TEMPORIZADOR, ajustan la hora B4. Botón START/PAUSE / STOP.

B5. Botón COLOR, ajuste el dorado de la corteza del pan.

Antes del primer uso:

1. Limpie todas las piezas de acuerdo con "LIMPIEZA Y MANTENIMIENTO".

2. Ponga la máquina de hacer pan en el modo de horneado y hornee en vacío durante unos 10 minutos. O ponga 200 ml de agua en el molde para hornear durante 10 minutos. Esta acción con el fin de calmar el olor del elemento de calefacción y pan. Se escuchará un pitido después de completar.

3. Desenchufe, deje que se enfríe y vuelva a limpiar todas las piezas desprendidas. Asegúrese de que el aparato tenga suficiente ventilación.

USO:

1 Abra la cubierta (A5) y tome la forma de (A6) levantando el asa.

2 Coloque el mezclador (A7).

3 Mide los ingredientes que necesitas y pon todas las formas.

PRIMERO: ingredientes líquidos

SEGUNDO: Ingredientes secos

ULTIMO: levadura (para mejores resultados use levadura de máquina de pan (preferida), levadura activa-seca y levadura instantánea).

Cuando agregue harina, trate de dejar que cubra el agua. Haga una pequeña muesca en la parte superior de la harina con el dedo, agregue levadura en la muesca Asegúrese de que la levadura no entre en contacto con sal o líquidos.

NOTA: Si hace la masa de harina de trigo con alto contenido proteico, se recomienda cambiar el orden de adición:

Primero agregue levadura y harina de trigo, luego azúcar y sal, finalmente agua u otros líquidos.

4 Vuelva a insertar el formulario en la ranura (A1) y cierre la cubierta (A5).

5 Conectar el dispositivo a la red eléctrica.

6 Seleccione el programa de horneado presionando el botón MENÚ (B1).

7 Seleccione el tamaño del pan LOAF TAMANO botón (B2).

8 Seleccione el grado de dorado de la corteza del pan Botón COLOR (B5).

9 Si desea retrasar la ejecución del pan, ajuste la hora presionando la HORA (B3).

10 Presione el botón START (B4) hacia el dispositivo.

11 Cuando inicie, la máquina realizará pasos adicionales para informarnos también en qué momento puede verter ingredientes adicionales, como nueces o frutas.

ATENCIÓN. Es posible que durante la cocción salga vapor del dispositivo. Esto es normal. Por favor no se alarme.

12 Cuando la máquina haya terminado, la pantalla muestra 0:00 y escuchará un pitido.

13 Después de la finalización de la función de trabajo se activa para mantener el calor. Tarda 60 minutos, el tiempo terminará con 10 de pitidos.

14 Para quitar el horneado, presione STOP (B4).

ADVERTENCIA: Al retirar el formulario, use guantes de horno.

15 El pan debe enfriarse durante 15 minutos en la forma, y luego voltearlo sobre una bandeja, retirarlo.

Los mejores resultados se logran colocando el pan en media hora en una cuadrícula para que deje salir el exceso de humedad.

17 Cuando haya terminado, siempre desconecte la unidad de la fuente de alimentación.

PROGRAMADOR DE TIEMPO: El retraso máximo para su pan es de 15 horas.

NOTA: No use el inicio retrasado si utiliza productos perecederos como huevos, leche, etc.

1 configurar el inicio retrasado utilizar el tiempo.

2 Para aceptar, presione el botón START / STOP. Para cambiar el programa, mantenga pulsado el botón START / STOP durante 2 segundos.

LIMPIEZA Y MANTENIMIENTO:

1 Antes de limpiar, espere a que la unidad se enfríe y desconecte la alimentación.

2 La superficie exterior e interior se limpia con un paño ligeramente húmedo.

3.Lavar la forma con agua caliente, sin usar detergente. Evita rayar la superficie de la olla. Antes del siguiente uso enjuague bien.

NO SUMERJA LAS PARTES MECÁNICAS EN AGUA O CUALQUIER DISOLVENTE. SOLO DENTRO DEL FORMULARIO PUEDE SER LIMPIADO CON AGUA

4 No deben lavarse partes del dispositivo en el lavavajillas.

5. Si es difícil quitar la cuchilla amasadora del molde para pan, agregue un poco de agua tibia para sumergir durante 30 minutos. entonces se puede sacar fácilmente. Use un trapo mojado para limpiarlo.

6. Para limpiar la tapa superior: Después del uso, deje que la unidad se enfríe. Use un paño húmedo para limpiar la tapa y el interior de la ventana de visualización. No utilice limpiadores abrasivos para la limpieza, ya que esto degradará el pulido elevado de la superficie.

Nota: Se sugiere no desmontar la tapa para su limpieza.

7. Limpie suavemente la superficie exterior de la carcasa con un paño húmedo y luego use un paño seco para limpiar. Nunca use gasolina u otros líquidos. Nunca sumerja la carcasa en agua para limpiarla.

6. Antes de empacar la panificadora para su almacenamiento, asegúrese de que se haya enfriado completamente, esté limpio y seco y que la tapa esté cerrada.

PROGRAMAS DE COCCIÓN:

Programa 1: Básico Para los panes blancos y mixtos, consiste principalmente en harina de trigo o harina de centeno. El pan tiene una consistencia compacta. Puede ajustar el pan marrón configurando el botón COLOR.

Programa 2: Francés Para panes livianos hechos de harina fina. Normalmente el pan es esponjoso y tiene una corteza crujiente. Esto no es adecuado para hornear recetas que requieren mantequilla, margarina o leche.

Programa 3: Trigo integral Para panes con variedades pesadas de harina que requieren una fase más larga de amasado y aumento (por ejemplo, harina de trigo integral y harina de centeno). El pan será más compacto y pesado.

Programa 4: Dulce Para panes con aditivos como jugos de frutas, coco rallado, pasas, frutas secas, chocolate o azúcar añadido. Debido a una fase más larga de levantamiento, el pan será ligero y aireado.

Programa 5: Leche Mantequilla Pan Amasar, levantar y hornear pan con mantequilla y leche para hacer pan.

Programa 6: Amasar sin gluten, subir y hornear Pan sin gluten. Normalmente para: harina sin gluten, harina de arroz, harina de camote, harina de maíz y harina de avena.

Programa 7: Pan súper rápido para amasar, subir y hornear en menos tiempo que el pan básico. Pero el pan horneado en esta configuración es generalmente más pequeño con una textura densa.

Programa 8: Amasar la torta, aumentar y hornear, pero aumentar con soda o polvo de hornear.

Programa 9. amasar Ajuste del tiempo de amasado por el usuario con una cantidad diferente.
Programa 10: Amasar y amasar la masa, pero sin hornear. Retire la masa y utilícela para hacer panecillos, pizza, pan al vapor, etc.
Programa 11: Pasta para pasta Para hacer la harina y el agua o algunos otros pueden mezclarse bien.
Programa 12: Fermento de yogurt y elaboración del yogurt.
Programa 13: Mermelada y confitura de mermelada.
Programa 14: Hornear Para hornear adicionalmente panes que son muy livianos o que no están horneados. En este programa no hay amasamiento o crianza.
Programa 15: Hecho en casa
Presione el botón **HOMEMADE** para usar esta configuración.
Puede personalizar la cantidad de minutos en cada fase para amasar, aumentar, hornear, mantener caliente ... cada paso.

Presupuesto:
Fuente de alimentación: 220-240V ~ 50 / 60Hz
Potencia: 850W



Preocupación por el medio ambiente. Por favor, lleva las cajas de cartón a un sitio de reciclaje. Las bolsas de polietileno se deben tirar al cubo de la basura amarillo (para envases). El equipo gastado debe ser entregado en el punto de almacenamiento adecuado, porque las piezas que constituyen el equipo pueden suponer un peligro para el medio ambiente. Debes entregar el equipo Hay que devolver el equipo eléctrico con el fin de evitar su reutilización. Si en el equipo se encuentran pilas, hay que sacarlas y entregar por separado, en un punto de almacenamiento adecuado. No tires el equipo al contenedor para residuos urbanos!!

PORTUGUÊS

CONDIÇÕES GERAIS DE SEGURANÇA

AS INSTRUÇÕES IMPORTANTES RELATIVAS À SEGURANÇA DE UTILIZAÇÃO DEVEM SER LIDAS COM ATENÇÃO E GUARDADAS PARA A POSTERIOR UTILIZAÇÃO

Em caso da sua utilização para os fins comerciais, as condições de garantia são sujeitas às alterações.

1. Antes de começar a utilização do dispositivo deve-se ler o manual de serviço e as instruções nele incluídas. O fabricante não é responsável pelos danos causados pela utilização não conforme a sua aplicação ou pelo manejo inadequado do mesmo.
2. O dispositivo serve somente para uso doméstico. Não utilizar para outros fins, não conformes a sua aplicação.
3. O dispositivo deve-se ligar exclusivamente à tomada de 230 V ~ 50 Hz. Para aumentar a segurança de utilização, a um circuito de corrente não se devem ligar vários dispositivos elétricos ao mesmo tempo.
4. Devem-se tomar precauções especiais durante a utilização do dispositivo quando há crianças nas proximidades. Não se deve permitir brincar às crianças com o dispositivo. Não se deve permitir utilizar o dispositivo às crianças e pessoas não familiarizadas com o dispositivo.
5. **ADVERTÊNCIA:** O presente dispositivo pode ser utilizado pelas crianças com idade superior a 8 anos e pelas pessoas com capacidade física ou psíquica limitadas ou pelas pessoas que não foram instruídas com as regras de utilização, desde que tal utilização se realize sob vigilância de pessoa responsável pela segurança ou desde que estas pessoas tenham sido instruídas sobre as regras de utilização do aparelho e advertidas sobre o perigo relacionado com tal utilização. As crianças não devem brincar com o presente aparelho. A limpeza e conservação do aparelho não devem ser realizadas por crianças, a não ser que cumpram 8 anos de idade e desde que efetuadas sob vigilância de adultos.
6. Sempre depois de finalizar o uso, tirar o pino de tomada da tomada de alimentação agarrando com a mão a tomada de alimentação. **NÃO** tirar para si o cabo de alimentação.
7. Não deixar sem supervisão o dispositivo ligado à tomada.
8. Não submergir o cabo, pino de tomada nem todo o dispositivo em água ou outro líquido. Não expôr o dispositivo à ação das condições atmosféricas (chuva, sol, etc.) nem utilizar em condições de umidade aumentada (banheiros, casas de camping úmidas).
9. Verificar periodicamente o estado de cabo de alimentação. Se o cabo de alimentação está deteriorado, então deve ser substituído por uma oficina de reparos especializada para

evitar o perigo.

10. Não utilizar o dispositivo com o cabo de alimentação deteriorado ou se foi deixado cair ou foi deteriorado de qualquer outra maneira ou funciona de maneira incorreta. Não o dispositivo por conta própria porque existe perigo de choque eléctrico. O dispositivo deteriorado deve-se levar ao ponto de serviço técnico adequado para levar a cabo a verificação ou reparação. Todo tipo de reparações podem ser levadas a cabo somente pelos pontos de serviço técnico autorizados. A reparação realizada de maneira incorreta pode ser causa de grave perigo para o usuário.

11. O dispositivo deve-se colocar numa superfície fria, estável, plana, longe de aparelhos de cozinha que se esquentam como: cozinha elétrica, queimador a gas, etc.

12. Não utilizar o dispositivo perto de materiais inflamáveis.

13. O cabo de alimentação não pode pender da borda da mesa ou tocar superfícies quentes

14. As partes e acessórios do dispositivo não podem ser lavados na lavalouça.

15. Não colocar o dispositivo diretamente debaixo de uma toma de corrente.

16. Não obturar os orifícios de ventilação do dispositivo.

17. O dispositivo é aquecido durante o trabalho.

Descrição dos produtos

A1 corpo A2. Lidar com formulário para assar A3. aberturas

A4 janela de inspeção A5. cobrir A6. Forma de cozimento

A7 Misturadores A8. Colher de medida A9. Copo de medição

A 10. Gancho para remover agitadores de pão

Fig. B

B1 Botão MENU, a seleção de programas de cozimento B2. Botão LOAF SIZE, declarando o tamanho de um pedaço de pão

B3 Botões TIMER, defina a hora B4. Botão START/PAUSE / STOP.

B5 Botão COR, defina o escurecimento da crosta de pão

Antes da primeira utilização:

1. Limpe todas as partes de acordo com "LIMPEZA E MANUTENÇÃO".

2. Configure a máquina de fazer pão no modo de cozedura e leve ao forno vazio durante cerca de 10 minutos. Ou coloque 200ml de água na panela para assar por 10 minutos. Esta ação, a fim de diminuir o cheiro do elemento de aquecimento e panela de pão. O bipe será ouvido depois de concluído.

3. Desligue e deixe arrefecer e limpe novamente todas as peças destacadas. Certifique-se de que o aparelho tem ventilação suficiente.

USO:

1 Abra a tampa (A5) e tome a forma de (A6) levantando a alça.

2 Conecte o mixer (A7).

3 Meça os ingredientes que você precisa e coloque todas as formas:

PRIMEIRO: ingredientes líquidos

SEGUNDO: Ingredientes Secos

ÚLTIMA: Levedura (Para melhores resultados use levedura de máquina de pão (preferida), fermento seco ativo e levedura instantânea).

Ao adicionar farinha, tente deixar cobrir a água. Faça um pequeno entalhe no topo da farinha com o dedo, adicione o fermento no entalhe. Certifique-se de que o fermento não entre em contato com sal ou líquidos.

OBSERVAÇÃO: Se a massa de farinha de trigo for rica em proteínas, é recomendado alterar a ordem de adição:

Primeiro adicione fermento e farinha de trigo, em seguida, açúcar e sal, finalmente, água ou outros líquidos.

4 O formulário é inserido de volta no slot (A1) e fecha a tampa (A5).

5 Conecte o dispositivo à rede elétrica.

6 Selecione o programa de cozimento pressionando o botão MENU (B1).

7 Selecione o tamanho do botão LOAF SIZE do pão (B2).

8 Selecione o grau de escurecimento do botão COR da massa crocante (B5).

9 Se quiser atrasar a execução do pão, acerte a hora pressionando a tecla TIME (B3).

10 Pressione o botão START (B4) para o dispositivo.

11 Ao iniciar a máquina, você executará etapas adicionais para nos informar também em que ponto você pode derramar ingredientes adicionais, como nozes ou frutas.

ATENÇÃO. É possível que durante o cozimento o vapor saia do aparelho. Isto é normal. Por favor, não se assuste.

12 Quando a máquina terminar, o visor mostrará 0:00 e você ouvirá um bipe.

13 Após a conclusão da função de trabalho, é ativado para manter o aquecimento. Demora 60 minutos, o tempo termina 10 de bips.

14 Para remover o fermento, pressione STOP (B4).

AVISO: Ao remover o formulário, use luvas de forno.

15 O pão deve esfriar por 15 minutos no formulário e, em seguida, virar de cabeça para baixo sobre uma bandeja, removê-lo.

Os melhores resultados são conseguidos colocando o pão em meia hora em uma grade para permitir que ele liberte o excesso de umidade.

17 Quando terminar, desligue sempre a unidade da fonte de alimentação.

TIME PROGRAMMER: O atraso máximo para o seu pão é de 15 horas.

NOTA: Não use o início retardado se você usar produtos perecíveis como ovos, leite etc.

1 defina o início atrasado use o TIME.

2 Para aceitar, pressione o botão START / STOP. Para alterar o programa, pressione o botão START / STOP por 2 segundos.

LIMPEZA E MANUTENÇÃO:

- 1 Antes de limpar, espere a unidade esfriar e desconecte a energia.
 - 2 A superfície externa e interna limpe com um pano levemente úmido.
 - 3 Lave o Formulário com água quente, sem usar detergente. Evite arranhar a superfície do pote. Antes da próxima utilização, enxaguar abundantemente.
- NÃO SUBMERGUE AS PARTES MECÂNICAS NA ÁGUA OU EM QUALQUER SOLVENTE. SOMENTE NO INTERIOR DO FORMULÁRIO PODE SER LIMPO COM A ÁGUA**
- 4 Nenhuma parte do dispositivo deve ser lavada na máquina de lavar louça.
 5. Se a lâmina de amassar for difícil de remover da panela, adicione um pouco de água morna para mergulhar por 30 minutos. então pode sair facilmente. Use um pano molhado para limpá-lo.
 6. Para limpar a tampa superior: Após o uso, deixe a unidade esfriar. Use um pano úmido para limpar a tampa e o interior da janela de visualização. Não use produtos de limpeza abrasivos para limpeza, pois isso prejudicará o alto polimento da superfície.
- Nota: Sugere-se não desmontar a tampa para limpeza.
7. Limpe com cuidado a superfície externa da caixa com um pano úmido e use um pano seco para limpar. Nunca use gasolina ou outros líquidos. Nunca mergulhe a caixa na água para limpeza.
 6. Antes que a máquina de fazer pão seja embalada para armazenamento, assegure-se de que ela tenha esfriado completamente, esteja limpa e seca e que a tampa esteja fechada.

PROGRAMAS DE COZIMENTO

- Programa 1: Básico Para pães brancos e mistos, consiste principalmente de farinha de trigo ou farinha de centeio. O pão tem uma consistência compacta. Você pode ajustar o pão marrom, definindo o botão COLOR.
- Programa 2: Francês Para pães leves feitos de farinha fina. Normalmente o pão é macio e tem uma crosta crocante. Isto não é adequado para receitas de panificação que requerem manteiga, margarina ou leite.
- Programa 3: Trigo Integral Para pães com variedades pesadas de farinha que requerem uma fase mais longa de amassamento e levedação (por exemplo, farinha de trigo integral e farinha de centeio). O pão será mais compacto e pesado.
- Programa 4: Doce Para pães com aditivos, como sucos de frutas, coco ralado, passas, frutas secas, chocolate ou açúcar adicionado. Devido a uma fase mais longa de subida, o pão será leve e arejado.
- Programa 5: Leite Manteiga Pão Amassar, levantar e fazer pão com manteiga e leite para fazer pão.
- Programa 6: Sem glúten Amassar, levantar e assar pão sem glúten. Normalmente para: farinha sem glúten, farinha de arroz, farinha de batata doce, farinha de milho e farinha de aveia.
- Programa 7: Super rápido Amassar, levantar e assar pão dentro do tempo inferior ao pão básico. Mas o pão assado neste cenário é geralmente menor com uma textura densa.
- Programa 8: Bolo Amassar, levantar e assar, mas subir com refrigerante ou fermento em pó.
- Programa 9: Amassar Definir o tempo de amassamento por usuário com qty diferente.
- Programa 10: Massa Amassar e subir, mas sem fermento. Retire a massa e use para fazer pães, pizza, pão cozido no vapor, etc.
- Programa 11: Massa de massa Para fazer a farinha e a água, ou outras, pode comê-lo bem.
- Programa 12: Iogurte Fermentar e faça o iogurte.
- Programa 13: compotas e marmelada.
- Programa 14: Assar Para assar outros pães muito leves ou não assados. Neste programa não há amassar ou levantar.
- Programa 15: Caseiro
- Pressione o botão **HOMEMADE** para usar esta configuração.
- Você pode personalizar quantos minutos em cada fase para amassar, levantar, assar, manter aquecido ... a cada passo.

Especificações:

Fonte de alimentação: 220-240V ~ 50 / 60Hz
Potência: 850W



Proteção do meio ambiente. Rogamos, os embalagens de cartão destinem-se para papéis velhos. Os sacos de polietileno (PE) devem-se colocar em contenedores para material plástico. O dispositivo usado deve-se levar a um ponto de armazenamento adequado porque os componentes perigosos que ficam dentro do dispositivo podem ser perigosos para o meio ambiente. O dispositivo elétrico deve-se entregar de modo que se reduza a sua nova utilização em uso. Se no dispositivo há pilhas, devem-se tirar e levar a um ponto de armazenamento em separado. Não colocar o dispositivo em contenedores para resíduos municipais!!

LIETUVIŲ

BENDROSIS SAUGOS SALYGOS SVARBIAS SAUGAUS NAUDOJIMO INSTRUKCIJAS BŪTINA ATIDZIAI PERSKAITYTI IR ĮSŠAUGOTI ATEICIAI

Jeigu prietais naudojama komerciniais tikslais, taikomos kitokios garantijos sąlygos.

1. Prieš pradėdant naudoti prietaisą būtina perskaityti naudojimo instrukciją ir vadovautis joje pateikiamais nurodymais. Gamintojas neatsako už žalą, padarytą naudojant prietaisą ne pagal jo paskirti ar netinkamai jį naudojant.
2. Prietaisas skirtas naudoti tik namų ūkyje. Nenaudoti kitiems tikslams, neatitinkantiems jo paskirties.
3. Prietaisą galima jungti tik į 230 V ~ 50 Hz. Naudojimo saugai padidinti į vieną srovės grandinę vienu metu nejungti kelių elektros prietaisų.
4. Būtina imtis ypatingo atsargumo naudojantis prietaisu, kai šalia yra vaikų. Neleisti vaikams žaisti su prietaisu. Neleisti vaikams ar prietaiso neišmanantiems asmenims juo naudotis.
5. **SPEJIMAS:** Šis prietaisas gali būti naudojamas vyresnių nei 8 metų amžiaus vaikų ir

ribotų fizinių, jutiminių ar psichinių gebėjimų ar asmenų, neturinčių patirties ar nemokančių naudotis, jeigu juos prižiūri už jų saugą atsakingas asmuo ar jiems buvo paaiškinta, kaip saugiai naudoti prietaisą ir jie suvokia su jo naudojimu susijusius pavojus. Neleisti vaikams žaisti su prietaisu. Neleisti prietaisą valyti ir prižiūrėti vaikams, nebent jie yra vyresni nei 8 metų amžiaus ir juos prižiūri.

6. Prieš valant ar baigus naudoti kištuką ištraukti iš tinklo lizdo prilaikant lizdą ranka. NETRAUKTI už maitinimo laido.

7. Nenardinti laido, kištuko ar viso prietaiso į vandenį ar kitokį skystį. Nepalikti prietaiso, kad jį veiktų aplinkos veiksniai (lietus, saulė ir pan.), taip pat nenaudoti padidėjusios drėgmės sąlygomis (vonios kambariuose, drėgnuose kempingo nameliuose).

8. Periodiškai patikrinti maitinimo laido būklę. Pažeistas laidas turėtų būti pakeistas specializuotos taisyklos, kad būtų išvengta galimo pavojaus.

9. Nenaudoti prietaiso, jeigu pažeistas maitinimo laidas ar prietaisas buvo numestas, kitaip sugadintas arba netinkamai veikia. Netaisyti prietaiso savarankiškai, nes gresia smūgis. Sugadintą prietaisą atiduoti atitinkamam servisui, kad patikrintų ar pataisytų. Bet kokius taisymus gali atlikti tik įgaliotieji servais. Netinkamai atliktas taisymas gali kelti rimtą pavojų naudotojui.

10. Prietaisą statyti ant vėsaus, stabilaus, lygaus paviršiaus, toliau nuo kaistančių virtuvės prietaisų: elektrinės viryklės, dujų degiklių ir pan.

11. Nenaudoti prietaiso šalia degių medžiagų.

12. Maitinimo laidas negali kabėti už stalo briaunos ar liestis su karštais paviršiais.

13. Nepalikti į lizdą įjungto prietaiso be priežiūros.

14. Sastāvdaļas un piederumus nemazgāt trauku mazgājamā mašīnā.

15. Nenovietot ierīci tieši zem elektriskās kontaktligzdas.

16. Neaizklāt ierīces ventilācijas caurumus.

17. Ierīce darbošanās laikā kļūst karsta.

Produktų aprašymas Fig.

A1. kūnas A2. A3 kepimo rankenėlė. ventilacijos angos

A4. tikrinimo langas A5. padengti A6. Kepimo forma

A7. Maišytuvai A8. Matavimo šaukštas A9. Matavimo puodelis

A 10. Kablys iš maišytuvų pašalinti iš duonos

B pav

B1. MENU mygtukas, programos pasirinkimas kepimo B2. LOAF SIZE mygtukas, deklaruojantis duonos kepimo dydį

B3. TIMER mygtukai, nustatykite laiką B4. START/PAUSE / STOP mygtukas.

B5. SPALVA mygtukas, nustatykite duonos plutos supilimą

Prieš pradėdant naudoti:

1. Išvalykite visas dalis pagal "VALYMAS IR PRIEŽIŪRA".

2. Nustatykite kepimo režime duoną ir dešimt kepkite dešimt. Arba įdėti 200 ml vandens į duonos keptuvę, kad keptų 10 minučių. Šis veiksmas, siekiant nuleisti šildymo elemento ir duonos keptuvės kvapą. Pabaigos metu bus girdimas pypsas.

3. Išjunkite laidą, tada palikite jį atvėsti ir išvalykite visas atskiestas dalis. Patikrinkite, ar prietaisas pakankamai vėdinamas.

NAUDOJIMAS:

1 Atidarykite dangtelį (A5) ir pakelkite rankeną (A6).

2 Įstatykite maišytuvą (A7).

3 Išmatuokite reikalingas sudedamąsias dalis ir pateikite visas formas .:

PIRMOJI: skysti ingredientai

SECOND: sausieji ingredientai

PASKUTINIS: Mielės (geriausiems rezultatams naudokite duonos mašinų mieles (pageidautina), aktyvios sausos mieles ir greitus mieles.)

Pridėdami miltų, pabandykite leisti jam padengti vandenį. Mėsos viršuje su pirštu užmaukite mažą įstrižą, įpilkite mielių į įspaudimą. Įsitinkite, kad mielės nesiliestų su druska ar skysčiais.

PASTABA: jei gaminatė kietųjų miltų tešlą su dideliu baltymų kiekiu, rekomenduojama keisti pridėdamą užsakymą:

Pirmiausia įmaišykite mieles ir kvietinius miltus, tada cukrų ir druską, galiausiai vandenį ar kitus skysčius.

4 Formą įdėkite atgal į angą (A1) ir uždarykite dangtelį (A5).

5 Prijunkite prietaisą prie maitinimo tinklo.

6 Pasirinkite kepimo programa paspausdami MENU mygtuką (B1).

7 Pasirinkite duonos dydį LOAF SIZE mygtuką (B2).

8 Pasirinkite duonos plutos COLOUR mygtuką (B5).

9 Jei norite atidėti duonos bausmę, nustatykite laiką paspausdami TIME (B3).

10 Paspauskite START mygtuką (B4) prie įrenginio.

11 Kai paleisite mašiną, atliksite papildomų veiksmų, kad informuotume mus, kada jūs galite įdėti papildomų ingredientų, tokių kaip riešutai ar vaisiai.

DĖMESIO. Gali būti, kad kepimo garas išeis iš įrenginio. Tai normalu. Prašau, nesijaudinkite.

12 Kai aparatas bus baigtas, ekrane pasirodys 0:00 ir girdės pyptelėjimą.

13 Pasibaigus darbui, funkcija įjungtą palaikyti šilumą. Tai trunka 60 minučių, laikas baigiasi 10 pyptelėjimų.

14 Norādāmi īsīti kepāma, paspauskite STOP (B4).

ĪSPĒJIMAS: pašalindāmi forma, naudokite orkaitēs pirštines.

15. Duona turi būtī 15 minūciū atvēsinta forma, o po dēmeniu pasukti aukštyn kojom, pašalinkite ja.

Geriausi rezultātai pasiekiami per pusē valandos dedat duonā ī tinklē, kad būtū galima īšeisti pertekliū.

17 Kai baigsite, visada atjunkite ierēnēnī nuo maitinimo šaltinjo.

LAIKO PROGRAMMERE: didžiausia jūsu duonos dēsa yra 15 valandū.

PĀSTĀBA: nenaudokite uždēlsto paleidimo, jei naudojate greitai gendāncius produktus, pvz., Kiaušinius, pienā ir kt.

1 nustatykite atidētā startā naudokite TIME.

2 Norādāmi patvirtinti, paspauskite START / STOP mygtukā. Norādāmi pakeisti programā, laikykite nuspaudē START / STOP mygtukā 2 sekundes.

VALYMAS IR PRIEŽIŪRA:

1 Prieš valydamī palaukite, kol prietaisas atvės ir atjungs maitinimā.

2 Išorinis ir vidinis paviršius nuvalykite šiek tiek drėgnu skudurėliu.

3. Pašalinkite forma karštū vandeniu be plovikliu. Venkite subraižyti puoda. Prieš pradēdant naudoti, gerai nuplaukite.

NENAUDOKITE MECHANINIŲ DETALIŲ VANDENYJE ARBA KIEKVIENOJE TIRPALU. TIK VARIOS VIDUI GALI būtī valomos vandeniu

4 Nenaudokite jokios prietaiso dalys indaplovėjē.

5. Jei minkymo peiliukā sunku pašalinti iš duonos keptuvēs, įmaišykite 30 min. Šilto vandens. tada gali lengvai išdžiūti. Naudokite šlapias ragā, kad išvalytumētē.

6. Norādāmi išvalyti viršutinį dangtī: po naudojimo leiskite vienetui atvēsti. Norādāmi nuvalyti dangtī ir lango vidū, naudokite drėgnā skudurėlī. Nenaudokite jokiū šveitimo valikliū, nes tai sumažins paviršiaus aukštā polirū.

Pastaba: siūloma nevalyti dangtelio.

7. Švelniai nušluostykite korpuso išorinį paviršiū drėgnu skudurėliu, tada nuvalykite sausu skudurėliu. Niekada nenaudokite benzino ar kitū skysčių. Niekada neuždenkite korpuso vandeniu valymū.

6. Prieš duonos keptuvē supakuojant laikyti, įsitinkite, kad jis visiškai atšaldytas, yra švarus ir sausas, o dangtis uždarytas.

BAKŲ PROGRAMOS:

Programa 1: Pagrindinė Baltos ir sumaišytos duonos gamybai daugiausia sudaro kvietiniai miltai arba rugių miltai. Duona turi kompaktiškā konsistencijā. Galite nustatyti duonos rudā, nustatydami spalvos mygtukā.

2 programa: prancūzū kalba. Mažiems duonams iš smulkiū miltū. Paprastai duona yra purus ir traškos pluta. Tai netinka kepimui receptū, reikalaujančių sviesto, margarino ar pieno.

3 programa: sveiki kviečiai Duonims su sunkiomis miltū rūšimis, kurioms reikia ilgesnio minkymo ir pakėlimo etapo (pavyzdžiui, kviečių miltū ir rugių miltū). Duona bus kompaktiškesnė ir sunkesnė.

Programa 4: Saldūs Džiūvimui su priedais, tokiais kaip vaisiū sultys, tarkuotu kokosu, razinomis, sausais vaisiais, šokoladu arba cukrumi. Dėl ilgesnio pakėlimo etapo duona bus lengva ir erdvi.

Programa 5: sviesto pienas Duonos supjaustymas, kumpis ir kepimo kepsnys su sviestu ir pienu, kad pagamintumētē duonos.

Programa 6: be gliitimo, mėsa, auginimas ir kepimas GLUTEN nemokamas kepsnys. Paprastai: be gliitimo miltū, ryžių miltū, saldžiū bulviū miltū, kukurūzū miltū ir avižū miltū.

Programa 7: labai sparčiai sumaišoma, auga ir kepama kepta, tuo mažiau nei pagrindinė duona. Tačiau šiame pasirinkime kepta duona paprastai yra mažesnė, o stora tekstūra.

Programa 8: pyragas supilamas, auga ir kepama, bet auga soda arba kepimo milteliais.

Programa 9. minkymas Minkymo laikas nustatomas vartotojui su skirtingais kiekiais.

Programa 10: Tešla sumaišoma ir pakyla, bet be kepimo. Pašalinkite tešlą ir panaudokite duonos riekelėms, picos, virtos duonos ir kt.

11 programa: makaronū tešla Norādāmi pagaminti miltus ir vandenį arba kai kuriuos kitus, galite lengvai pereiti.

Programa 12: Jogurto fermentas ir pagardinkite jogurtū.

13 programa: kepti uogienes ir marmelada.

14 programa. Kepkite. Norādāmi papildomai kepti duonos, kurios yra per šviesos arba neuždengtos. Šioje programoje nėra minkymo ar pakėlimo.

Programa 15: Homemade

Paspauskite mygtukā HOMEMADE, kad galėtumētē naudoti šį nustatymā.

Jūs galite pritaikyti, kiek minučių kiekviename faze minkyti, pakilti, kepti, palaikyti šilumą ... kiekvienā žingsnī.

Specifikacijos:

Maitinimas: 220-240V ~ 50 / 60Hz

Galia: 850 W



Rūpinantis aplinka. Kartono pakuotes atiduoti į makulatūrā. Polietileno (PE) maišelius mesti į plastikui skirtā konteinerį. Susidėvėjusį prietaisā atiduoti į atitinkamā atliekū surinkimo vietā, nes prietaise esančios pavojingos medžiagos gali kelti grėsmę aplinkai. Elektrinį prietaisā atiduoti tokj, kad nebūtū galima jo pakartotinai naudoti ir panaudoti. Jeigu prietaise yra baterijos, būtina jas išimti ir atskirai atiduoti į atliekū surinkimo vietā. Nemesti prietaiso į buitinių atliekū konteinerį!

LATVIEŠŪ

VISPĀRĪGI DROŠĪBAS NOTEIKUMI. SVARĪGI DROŠAS IZMANTOŠANAS NORĀDĪJUMI. LŪDZU, UZMANĪGI IZLASIET UN SAGLABĀJIET

1. Pirms ierēces lietošanas, uzmanīgi izlasīt lietošanas instrukciju un rīkoties saskaņā ar tās norādījumiem. Ražotājs nenēs atbildību par bojājumiem, kas radušies ierēces nepareizas vai citādi neatbilstošas lietošanas rezultātā.

2. Ierēce paredzēta lietošanai tikai mājās apstākļos. Neizmantojiet ierēci mērķiem, kas neatbilst instrukcijā norādītajiem.

3. Ierēci pieslēgt tikai 230 V ~ 50 Hz tīkla spriegumam. Ar mērķi palielināt lietošanas drošību, nepieslēgt elektropadeves tīklam vienlaicīgi vairākas elektriskās ierēces.

4. Ievērot īpašu piesardzību ierīces lietošanas laikā, ja tuvumā atrodas mazi bērni. Neļaut bērniem rotaļāties ar ierīci. Neatļaut ierīci lietot bērniem vai ar tās lietošanu neiepapazstinātām personām.
5. **BRĪDINĀJUMS:** Šo ierīci nedrīkst izmantot bērni, kuri nav sasnieguši 8 gadu vecumu, personas ar ierobežotām fiziskām vai garīgām spējām vai personas, kurām nav pieredzes vai zināšanas darbā ar ierīci, ja vien ierīces izmantošana nenotiek atbildīgās personas uzraudzībā vai sekojot atbildīgās personas norādījumiem par drošu aprīkojuma ekspluatāciju, apzinoties draudus saistībā ar ierīces izmantošanu. Bērniem nevajadzētu rotaļāties ar ierīci. Ierīces tīrīšanu un uzglabāšanu nedrīkst veikt bērni, kuri nav sasnieguši vismaz 8 gadu vecumu. Šīs darbības jāveic pieaugušo personu uzraudzībā.
6. Vienmēr atvienojiet strāvas vadu no elektropadeves tīkla pēc ierīces lietošanas beigām, kontaktligzdu pieturot ar roku. **NERAUJIET** aiz strāvas vada.
7. Neatstājiet ierīci pievienotu elektropadeves tīklam bez uzraudzības.
8. Neiegremdējiet strāvas vadu, kontaktdakšu kā arī pašu ierīci ūdenī vai arī jebkāda cita veida šķidrumā. Nepaļaujiet ierīci laika apstākļu iedarbībai (lietus, saule, utml.), kā arī nelietojiet ierīci pārmērīga mitruma apstākļos (vannasistabas, mitri kempinga namiņi).
9. Periodiski pārbaudiet strāvas vada stāvokli. Ja strāvas vads ir bojāts, tas ir jānomaina pret jaunu kvalificētā remontdarbu darbnīcā, lai izvairītos no nevēlamām sekām.
10. Nelietojiet ierīci ar bojātu strāvas vadu, ierīci, kas sabojāta nometot vai klādu citu apstākļu rezultātā kā arī ierīci, kas nepareizi darbojas. Nemēģiniet labot ierīci pašrocīgi, šāda darbība draud ar strāvas triecienu. Bojātu ierīci nododiet attiecīgajā servisa punktā, lai pārbaudītu vai remontētu ierīci. Visā veida remonta darbus drīkst veikt tikai pilnvarota persona autorizētos servisa centros. Nepareizi remonta darbi var izraisīt nopietnus draudus lietotāja veselībai.
11. Ierīci novietot uz vēsas, stabilas, līdzenas virsmas, prom no silstošām virtuves ierīcēm, tādām kā, piemēram: elektriskā plīts, gāzes deglis, utml.
12. Nelietojiet ierīci viegli uzliesmojošu materiālu tuvumā.
13. Strāvas vads nedrīkst nokarāties pāri galda malai vai būt saskarsmē ar karstām virsmām.
14. Iřrenginio daļu ir aksesuaru negalima plauti indaplovēje.
15. Negalima statyti įrenginio betarpiška po elektros lizdu.
16. Negalima uždengti ventiliacinių įrenginio angų.
17. Įrenginys darbo metu įkaista.

Produktu apraksts.

- A1 ķermeņa A2. Roku forma cepšanai A3. atveres
- A4. pārbaudes logs A5. pārklāj A6 Cepšanas forma
- A7. Mikseri A8. Mēru karoti A9. Mērcēte
- A 10. Kauss maisu izņemšanai no maizes

- B zīm
- B1. MENU poga, programmas izvēles cepšana B2. LOAF SIZE poga, deklarējot maizes klaiņu
- B3. TIMER taustiņi, iestatiet laiku B4. START/PAUSE / STOP poga.
- B5. KRASA poga, iestatiet maizes garoza brūnīšanu

Pirms pirmās lietošanas:

1. Izīrīt visas detaļas saskaņā ar "TĪRĪŠANA UN APKOPE".
2. Uzkaršiet maizes cepšanās režīmu un cepiet tukšus apmēram 10 minūtes. Vai arī ievietojiet 200ml ūdens maizes panā, lai ceptu 10 minūtes. Šī darbība, lai nomierinātu siltuma elementa un maizes pannas smaržu. Brīdis tiks uzklauts pēc pabeigšanas.
3. Atvienojiet to, tad ļaujiet tai atdzist un atkārtoti notīriet visas atdalītās daļas. Pārīecinieties, ka ierīcei ir pietiekama ventilācija.

LIETOJUMS:

- 1 Atveriet vāku (A5) un izvelciet formu (A6), atvelkot rokturi.
- 2 Pievienojiet maisītāju (A7).
3. Izmēģiniet nepieciešamās sastāvdaļas un ielieciet visas formas .:

PIRMA: šķidrās sastāvdaļas
 OTR: sausas sastāvdaļas

PĒDĒJĀ: Raugs (Lai iegūtu vislabākos rezultātus, izmantojiet maizes mašīnu rauga (vēlams), aktīvo sausu raugu un tūlītēju raugu.)
 Pievienojot miltus, mēģiniet ļaut tam segt ūdeni. Ievietojiet miltu ar nelielu pirkstu uz augšu, pievienojiet raugu ievilkumā. Pārīecinieties, ka raugs nesaskars ar sāli vai šķidrumiem.

PIEZĪME: ja tiek iegūts lielais olbaltumvielu saturs kviešu miltu mīklai, ieteicams mainīt pievienojams kārtību:

Vispirms pievienojiet rauga un kviešu miltus, tad cukuru un sāli, visbeidzot ūdeni vai citus šķidrumus.

4 Veidlapu ievietojiet atpakaļ slotā (A1) un aizveriet vāku (A5).

5 Pievienojiet ierīci strāvas padevei.

6 Izvēlieties cepšanas programmu, nospiežot pogu MENU (B1).

7 Izvēlieties maizes izmēru LOAF SIZE poga (B2).

8 Izvēlieties maizes garozas krāsas pogas krāsu (B5).

9 Ja vēlaties aizkavēt maizes izpildi, iestatiet laiku, nospiežot LAIKS (B3).

10 Nospiediet START ierīci (B4).

11 Kad jūs sākat ierīci, tiks veikti papildu pasākumi, lai informētu mūs arī par to, kurā brīdī jūs varat ielej papildu sastāvdaļas, piemēram, riekstus vai augļus.

UZMANĪBU! Iespējams, ka cepšanas laikā tvaiks iznāks no ierīces. Tas ir normāli. Lūdzu, neuztraucieties.

12 Kad mašīna ir beigusies, displejā parādās 0:00, un jūs dzirdēsiet pīkstieni.

13 Pēc darba pabeigšanas aktivizējās, lai saglabātu siltu. Tas aizņem 60 minūtes, laiks beigs 10 pīkstieni.

14 Lai noņemtu cepšanu, nospiediet STOP (B4).

BRĪDINĀJUMS: Izmērot veidlapu, izmantojiet krāsns cimdus.

15 Maizes formā 15 minūtes atdzesē, un pēc tam pārnēs paplāti otrādi, noņemiet to.

Vislabākie rezultāti tiek sasniegti, ievietojot maizi pusstundu uz režģa, lai ļautu to izlaist no liekā miza.

17 Kad esat pabeidzis, vienmēr atvienojiet ierīci no barošanas avota.

TIME PROGRAMMER: Maksimālā maizes kavēšanās ir 15 stundas.

PIEZĪME: neizmantojiet kavēto startu, ja lietojat ātbrojīgus produktus, piemēram, olas, pienu utt.

1 nosakot aizkavēto sākumu, izmantojiet laiku TIME.

2 Lai apstiprinātu, nospiediet START / STOP pogu. Lai mainītu programmu, turiet nospiestu START / STOP pogu 2 sekundes.

TĪRĪŠANA UN APKOPE:

1 Pirms tīrīšanas pagaidiet, kamēr ierīce atdziest un atvienojiet strāvu.

2 Ārējo un iekšējo virsmu noslaukiet ar nedaudz mitru drānu.

3 Izmazgājiet veidlapu ar karstu ūdeni, neizmantojot mazgāšanas līdzekli. Izvairieties no skrāpējamās virsmas. Pirms nākamās lietošanas rūpīgi jānomazgā.

NELIETOJIET MEHĀNISKAS DAĻAS ŪDENĀ VAI JEBKĀDA ŠĶĪDINĀTĀJĀ. TĪKAI VEIDAS IEKŠĒJĀ VAI TĪRĪŠANAS VEIDU

4 Nevienas ierīces daļas nevajadzēt mazgāt trauku mazgājamā mašīnā.

5 Ja mīcīšanas asmeni ir grūti noņemt no maizes pannas, pievienojiet nedaudz siltu ūdeni, lai iegremdētu 30 minūtes. tad var viegli izbāzīties. Izmantojiet mitru lupatu, lai notīrītu to.

6 Tīra augšējā vāka tīrīšana: pēc lietošanas ļauj vienībai atdziest. Lai notīrītu vāku un skata loga iekšpusi, izmantojiet mitru drānu.

Nelietojiet tīrīšanai nekādus abrazīvus tīrīšanas līdzekļus, jo tas samazinās augšnes virsmas slīpumu.

Piezīme. Tiek ieteikts notīrot vāku noņemšanai.

7. Uzmanīgi notīriet korpusa ārējo virsmu ar mitru drānu, pēc tam noslaukiet ar sausu drānu. Nekad nelietojiet benzīnu vai citus šķidrumus. Nekad iegremdē korpusu tīrīšanas ūdenī.

6. Pirms maizes veidojāja iepakojšanas uzglabāšanai pārliecinieties, ka tā ir pilnībā atdzisusi, tīra un sausa, un vāks ir aizvērts.

Cepšanas programmas:

Programma 1: Pamatinformācija Attiecībā uz baltajām un jautajām maizēm to galvenokārt veido kviešu milti vai rudzu milti. Maize ir kompakta konsistence. Varat noteikt maizes brūnu, iesatot pogu COLOR.

2. programma: franču valodā. Vieglām maizēm, kas izgatavotas no smalkiem miltiem. Parasti maize ir pūkaina un tai ir kraukšķīga garoza. Tas nav piemērots receptu cepšanai, kas prasa sviestu, margarīnu vai pienu.

3. programma: veselī kvieši Maizes ar smagām miltu šķīmēm, kurām nepieciešams ilgāks mīcīšanas un pieaugšanas posms (piemēram, pilngraudu milti un rudzu milti). Maize būs daudz kompakta un smagāka.

Programma 4: saldo maizei ar piedevām, piemēram, augļu sulām, rīvētu kokosriekstu, rozīnēm, sauss augļiem, šokolādi vai pievienoto cukuru. Maizes pagarināšanas ilgums būs viegls un gaišs.

5. programma: sviesta piens Maize Maisot, pagatavot un cepot maizes ceptuvī ar sviestu un pienu.

6. programma: Bez glutēna Mīcīšanas laika iestatīšana, izmantojot lietotāju ar atšķirīgu daudzumu.

7. programma: ļoti ātra mērcēšana, pagatavošana un maizes cepšana laikā, kas ir mazāka par bāzes maizi. Bet šajā iestatījumā ceptas maizes parasti ir mazākas ar blīvu tekstūru.

8. programma: kūku mērcēšana, celšana un cepšana, bet pieaugums ar sodas vai cepamo pulveri.

Programma 9. mīcīšana Mīcīšanas laika iestatīšana, izmantojot lietotāju ar atšķirīgu daudzumu.

10. programma: Mīkls Mīcīšana un augšana, bet bez cepšanas. Noņemiet mīklu un izmantojiet, lai pagatavotu maizes ruļļus, picu, tvaicētu maizi utt.

11. programma: Makaronu mīkla Lai padarītu miltu un ūdeni vai dažus citus, tas var ļoti savienoties.

Programma 12: Jogurta fermentu un dara jogurtu.

13. programma: ievārījums ievārījums un marmelāde.

14. programma: Cepiet Lai iegūtu pārāk vieglu vai ceptu maizi. Šajā programmā nav mīcīšanas vai pacelšanas.

15. programma: mājās

Nospiediet pogu **HOMEMADE**, lai izmantotu šo iestatījumu.

Jūs varat pielāgot, cik minūtes katrā fāzē mīcīšanai, pacelšanai, cepšanai, saglabāt siltu ... katru soli.

Specifikācijas:

Barošanas avots: 220-240V ~ 50 / 60Hz

Jauda: 850W



Apkārtējās vides aizsardzība. Kartona iepakojumu, lūdzu, nododiet atsevišķai pārstrādei. Polietilēna maisiņus (PE) izmest plastmasas izstrādājumiem paredzētajos konteineros. Lietotās elektropreces nododiet attiecīgajos pieņemšanas punktos. Ierīcē satur bīstamas sastāvdaļas, kas var izraisīt draudus apkārtējai videi. Elektroierīce jānodod tā, lai ierobežotu tās atkārtotu izmantošanu. Ja ierīcē atrodas baterijas, izņemiet tās un nododiet pieņemšanas punktā atsevišķi. Produktu neizmest sadzīves atkritumu konteinerā!

ÜLDISED OHUTUSJUHISED. LUGEGE SEADME KASUTUSOHUTUST PUUDUTAVAD JUHISED TÄHELEPANELIKULT LÄBI JA HOIDKE ALLES

Kui seadet kasutatakse ärilisel eesmärgil, muutuvad garantiitingimused.

1. Enne seadme kasutamist loe kasutusjuhend hoolikalt läbi ja järgi kõiki seal leiduvaid juhiseid. Tootja ei vastuta nende kahjustuste eest, mis tekivad seadme mitteotstarbekohase kasutamise ja ebaõige käsitlemise tagajärjel.
2. Seade on ettenähtud ainult koduseks kasutamiseks. Ära kasuta seadet mitteotstarbekohastel eesmärkidel.
3. Seade tuleb lülitada ainult 230 V ~ 50 Hz toitepessa. Selleks, et seadme kasutusohutus oleks suurem, ära lülita üheaegselt ühte vooluringi mitut elektriseadet.
4. Seadme kasutamise ajal ole eriti ettevaatlik ja tähelepanelik siis, kui läheduses viibivad lapsed. Ära luba lastel mängida seadmega, samuti ära luba lastel ega isikutel, kes ei tunne seda seadet, et nad kasutaksid seda.
5. ETTEVAATUST: 8-aastased ja vanemad lapsed, füüsilise-, sensoorse- või vaimse puudega inimesed, samuti inimesed, kelle pole piisavalt koemusi ega teadmisi seadme kasutamiseks, võivad seadet kasutada vaid nende ohutuse eest vastutava isiku järelevalve all või juhul, kui neile on antud piisavad juhtnöörid seadme ohutuks kasutamiseks ja nad on teadlikud ohtudest, mis võivad seadme kasutamisega kaasneda. Arge lubage lastel seadmega mängida. Arge lubage lastel seadet puhastada ega hooldada, välja arvatud juhul, kui laps on 8-aastane või vanem ja tegutseb järelevalve all.
6. Pärast seadme kasutamist võta alati pistik pistikupesast välja, hoides sealjuures pistikupesast kinni. ÄRA tõmba kunagi toitejuhtmest.
7. Ära jäta pistikepessa sisselülitatud seadet ilma järelevalveta.
8. Ära pane kaablit, pistikut ega seadet vette või mingisse muuse vedelikku. Kaitse seadet ilmastikutingimuste (vihm, päike, jne) eest ning ära kasuta kõrgendatud niiskuse tingimustes (vannitoad, niisked kämpingumajad).
9. Kontrolli aeg-ajalt toitejuhtme seisundit. Juhul kui toitejuhe on vigastatud, siis peab ta väljavahetama selleks volitatud remonditöökojas, et vältida hädaohtlikku olukorda.
10. Ära kasuta vigastatud toitejuhtmega seadet, või kui seade kukkus maha või on mingil muul viisil vigastatud või töötab ebaõigelt. Ära paranda seadet ise, sest sa võid saada elektrilöögi. Vigastatud seade anna selleks volitatud remonditöökohta, et ta seal ära parandataks. Kõiki parandustöid võivad teostada ainult selleks volitatud remonditöökojad. Valesti teostatud seadme parandus võib tekitada tõsise oohoolukorra seadme kasutajale.
11. Pärast kasutamist aseta seade jahedale, kindlale ja siledale pinnale ja vaata, et lähedal poleks soojusallikaid nagu: elektripliit, gaasipliit, jms.
12. Ära kasuta seadet kergesisüttivate materjalide läheduses.
13. Toitejuhe ei või rippuda üle laua ääre või puutuda vastu kuuma pealispinda.
14. Las partes y accesorios del dispositivo no pueden lavarse en lavavajillas.
15. No colocar el dispositivo directamente debajo de la toma de corriente.
16. No tapar los orificios de ventilación del dispositivo.
17. El dispositivo se calienta durante el trabajo.

Toote kirjeldus Joonis.

- A1. keha A2. Käepide A3 kúpsetamiseks. avad
 A4. ülevaatusaken A5. katta A6. Kúpletusvorm
 A7. Segistid A8. Mõõtmise lusikas A9. Mõõtekork
 A 10. Hoiuke segurite eemaldamiseks leibast
 Joonis B

- B1. MENU nupp, programmivalik k psetamine B2. LOAF SIZE nupp, mis deklareerib leiva suurust
B3. TIMER nupp m arake kellaaeg B4. START / PAY + KASUTA / STOP nupp.
B5. VARVUS nupp, seadke leivakruuriku pruunistamine

Enne esmakordset kasutamist:

1. V tke k ik osad vastavalt "PUHASTAMINE JA HOOLDUS".
2. Segistage k psetusrežiimis leivatootja ja k psetage k psetamiseks umbes 10 minutit. V i panna 200 ml vett k psetamiseks k psetamiseks 10 minutit. See toiming, et leevendada k ttekeha l hna ja leivapanni. Heli kuuleb p rast t ielikku kuulamist.
3. Eemaldage seinakontaktist seej rel laske tal jahtuda ja puhastage k ik eraldatud detailid uuesti. Veenduge, et seadmel oleks piisavalt ventilatsiooni.

KASUTAMINE:

- 1 Avage kate (A5) ja v tke (A6) vormi, t stes k epidid.
- 2 Kinnitage segisti (A7).
3. M  da vajalikke koostisosi ja panna k ik vormid.
ESIMENE: Vedelad koostisosad
TEINE: kuivained
LAST: P rm (parimate tulemuste saamiseks kasutage leivaautomaadist p rmi (eelistatavalt), aktiivse kuivp rmi ja vahetuid p rmi.)
Jahu lisades proovige lasta veega katta. Pange s rmega peenikele jahu ja asetage p rm sisse. Veenduge, et p rm ei puutuks kokku soola ega vedelikuga.

MARKUS: Kui teete k rge valgusisaldusega nisujahu, soovime muuta lisamenetlust:

Esmalt lisage p rm ja nisujahu, seej rel suhkur ja sool, l puks vesi v i muud vedelikud.

4 Vormi sisestamine tagasi pesasse (A1) ja sulgege kaas (A5).

5 Uhendage seade vooluv rku.

6 Valige k psetusprogramm, vajutades MENU nuppu (B1).

7 Valige leiba suurus LOAF SIZE nupp (B2).

8 Valige leherakkide COLOUR nupu (B5) pruunimise m ar.

9 Kui soovite leiva t itmist edasi l kata, m arake aeg, vajutades TIME (B3).

10 Vajutage START nupule (B4) seadmesse.

11 Kui k ivitate masinat, t aidavad t aiendavaid samme, et teavitada meid ka sellest, millisel hetkel saate valada t aiendavaid koostisosi, nagu p hklid v i puuviljad.

TAHELEPANU! On v imalik, et k psetusahi v ljub seadmest v lja. See on normaalne.  rge muuretsege.

12 Kui masin on l petatud, kuvatakse ekraanil 0:00 ja kuulete helisignaali.

13 P rast t oobjekti l petamist aktiveeritakse soojaks. See v tab 60 minutit, aeg l peb 10 piiksuga.

14 K psetamise eemaldamiseks vajutage STOP (B4).

HOIATUS: Vormi eemaldamisel kasutage ahjukindaid.

15 Leib peaks 15 minuti jooksul vormis jahtuma ja siis  lespoole p  rama  le salve, eemaldage see.

Parimad tulemused on saavutatud, pannes leiba poole tunni v rra, et see laseks  ra liigse motiivi.

17 Kui olete l petanud, eemaldage seade alati toiteallikast.

TIME PROGRAMMER: maksimaalne viivitus leiba jaoks on 15 tundi.

MARKUS:  rge kasutage hilinevad k ivitamist, kui kasutate kergesti riknevaid tooteid, nagu munad, piim jne.

1 m arake viivitatud k ivitus, kasutage TIME.

2 N ustumiseks vajutage nuppu START / STOP. Programmi muutmiseks hoidke nuppu START / STOP 2 sekundit all.

PUHASTAMINE JA HOOLDUS:

1 Enne puhastamist oodake seadme jahtumist ja toite lahti hendamist.

2 V lis- ja siseipind p hkige pisut niiske lapiga.

3. Vormi pestakse kuuma veega, pesuvahendi kasutamata. V ltige potti pinna kriimustamist. Enne j rgmise kasutamist loputage hoolikalt.

 RGE MAKSETA MEHAANILISI OSAD VEES V I LAHUSTI. Ainult vormi sees v ib puhastada veega

4 Seadme osad ei tohi n udepesumasinas pesemata.

5. Kui s tkumistajat on leivapannelis raskesti eemaldatav, lisage 30 min jooksul m nda sooja vett. siis saab kergesti v lja panna. Selle puhastamiseks kasutage m rgr bu.

6. Korpuse puhastamine: p rast kasutamist laske seadmel jahtuda. N gemisakna kaane ja vaheseina p hkimiseks kasuta niisket lappi.

Puhastamiseks  rge kasutage  htegi abrasiivset puhastusvahendit, sest see lagundab pinnakate.

M rkus. Soovitav ei tohi kaane puhastamiseks lahti v tta.

7. P hkige korpuse v lispind puhtaks niiske lapiga, seej rel p hkige puhta lapiga.  rge kunagi kasutage bensiini ega muid vedelikke.  rge kunagi sukeldage korpust puhastamiseks vette.

6. Enne kui leivatootja pakendab ladustamiseks, veenduge, et see on t ielikult jahtunud, puhas ja kuiv, ja kaas on suletud.

K psetusprogrammid:

Programm 1: Basic Valgete ja segatud leivade puhul koosneb see peamiselt nisujahu v i rukkijahu. Leib on kompaktsed konsistentsiga.

Leivav rvi saate reguleerida nupu COLOR seadistamisega.

Programm 2: prantsuse keeles Hea jahu valmistatud kerge leiba jaoks. Tavaliselt on leib kohev ja sellel on kr bedad koorikud. See ei sobi retseptide k psetamiseks, mis nõuavad v id, margariini v i piima.

3. programm: terve nisu Suhkur rasvavarudele muudviljade puhul, mis vajavad pikemat s tkumist ja t osu (nt t isterajahu ja rukkijahu). Leib on kompaktsed ja raske.

Programm 4: Sweet Leibeles koos lisanditega nagu puuviljamahlad, riivitud kookosp hkel, rosinad, kuivpulbrid, šokolaad v i lisatud suhkur. Leiva t usmise pikema faasi t ttu on kerge ja  huline.

Programm 5: V i piim Leib Kuivatamine, t usmine ja k psetamine koos leiva v iga ja piimaga.

Programm 6: Gluteenivaba Kastmine, t us ja k psetamine GLUTEN-vaba kana. Tavaliselt: gluteenivaba jahu, riisijahu, maguskartulijahu, maisijahu ja kaerajahu.

Programm 7:  liikire s omine, t usmine ja k psetamine, v hem kui tavaline leib. Kuid sellel seadmel k psetatud leib on tavaliselt tiheda tekstuuriga v iksem.

Programm 8: kooki s omine, t us ja k psetus, kuid t useb koos sooda v i k psetuspulberga.

Programm 9: s tkumine M timsaja m aramine kasutaja poolt erineva kogusega.

Programm 10: tainas Kastmine ja t us, kuid k psetamine. Eemaldage tainas ja kasutage leivakehade, pitsa, aurutatud leiva jne valmistamiseks.

Programm 11: Pasta-tainas Jahu ja vesi v i m ni teine v ib h sti kokku panna.

Programm 12: Jogurt Ferment ja tee jogurt.

Programm 13: Jam keetmine ja marmelaad.

Programm 14: K psetage leiba t aiendav k psetamine, mis on liiga kerge v i ei k pseta. Selles programmis ei ole s tkumist ega t stmist.

15. programm: kodune toode
Selle seadistuse ja jalgrattasõidu kasutamiseks vajutage HOMEMADE nuppu.
Saate kohandada, mitu minutit igas faasis sõtkumiseks, tõusmiseks, kúpsetamiseks, soojaks hoidmiseks ... igal sammul.

Spetsifikatsioonid:

Toide: 220-240V ~ 50 / 60Hz

Võimsus: 850W



Hoolitse keskkonnakaitse eest.

Kartongist pakendid vii makulatuuri. Kilekotid (PE) viska kasutatud plastiku jaoks ettenähtud mahutitesse. Kasutatud seadmed vii selleks ettenähtud kogumispunktidesse, sest seadmes leiduvad ohtlikud elemendid võivad olla kahjulikud keskkonnale. Elektriseadmed tuleb anda nii ära, et seadet ei saaks enam uuesti kasutada. Kui seadmes on patareid, tuleb need välja võtta ja anda eraldi kogumispunkti. Seadet ei tohi visata olmejäätmete konteineritesse!!

ČESKY

BEZPEČNOSTNÍ PODMÍNKY

1. Než začnete přístroj používat, přečtěte si pečlivě návod k obsluze a postupujte podle pokynů v něm obsažených. Výrobce nenese odpovědnost za případné škody způsobené nesprávným používáním přístroje nebo používáním, které by bylo v rozporu s jeho určením.
2. Přístroj je určen výhradně pro použití v domácnosti. Nepoužívejte přístroj k jiným účelům, než ke kterým je určen.
3. Spotřebič zapojujte výhradně do zásuvky 230 V ~ 50 Hz. Aby se zvýšila bezpečnost používání, do jednoho elektrického obvodu nezapojujte současně mnoho elektrických přístrojů.
4. Zvláštní opatrnost zachovávejte při používání přístroje, kdy jsou poblíž děti. Nenechávejte děti, aby si s přístrojem hrály, nedovolujte dětem ani osobám s přístrojem neseznámeným přístroj používat.
5. Tento přístroj není určen k používání osobami se sníženou fyzickou, citovou či psychickou způsobilostí (včetně dětí), ani osobami nezkušenými či neseznámenými s přístrojem, pokud by k tomu nedocházelo pod dohledem osoby zodpovědné za jejich bezpečnost a podle návodu k použití přístroje.
6. Vždy, když přestanete přístroj používat, vytáhněte zástrčku ze zásuvky, přičemž zásuvku přidržujte rukou. NETAHEJTE ZA PŘÍVODNÍ ŠNŮRU.
7. Nenechávejte bez dohledu přístroj zapojený do zásuvky.
8. Přívodní šňůru, zástrčku ani celý přístroj nenamáčejte ve vodě ani jiné kapalině. Nevystavujte přístroj působení povětrnostních podmínek (slunce, déšť atd.) ani jej nepoužívejte v prostorách se zvýšenou vlhkostí (koupelna, vlhké kempinkové chatky).
9. Pravidelně kontrolujte stav přívodní šňůry. Poškodí-li se přívodní kabel, měl by být z bezpečnostních důvodů vyměněn specializovaným servisem.
10. Nepoužívejte přístroj s poškozenou přívodní šňůrou, byl-li upuštěn či poškozen jiným způsobem nebo nepracuje-li správně. Neopravujte přístroj vlastními silami, hrozí nebezpečí úrazu elektrickým proudem. Poškozený přístroj odevzdejte do příslušného servisního střediska ke kontrole nebo k provedení opravy. Veškeré opravy mohou provádět výhradně oprávněná servisní střediska. Nesprávně provedená oprava může vést k vážnému ohrožení uživatele.
11. Přístroj pokládejte na chladnou stabilní rovnou plochu v bezpečné vzdálenosti od horkých kuchyňských spotřebičů jako elektrický sporák, plynový vaříč atp.
12. Nepoužívejte přístroj v blízkosti hořlavých látek.
13. Díly a příslušenství zařízení nelze mýt v myčce.
14. Neumísťujte zařízení přímo pod elektrickou zásuvku.
15. Nezakrývejte ventilační otvory zařízení.
16. Zařízení se během práce zahřívá.

Popis výrobků Obr.

A1. tělo A2. Formulář pro pečení A3. vents

A4. kontrolní okno A5. kryt A6. Formulář pro pečení

A7. Míchačky A8. Měřicí lžice A9. Odměrka

A 10. Hák pro vyjmutí míchadel z chleba

Obr. B

- B1. Tlačítko MENU, programování pečeni B2. Tlačítko LOAF SIZE, které udává velikost bochníku chleba
B3. TIMER, nastavte čas B4. Tlačítko START/PAUSE / STOP.
B5. Tlačítko COLOR (Barva) nastavte zhnědnutí chlebové kůry

Před prvním použitím:

1. Čistěte všechny díly podle "ČIŠTĚNÍ A UDRŽBA".
2. Nastavte pečivo v režimu pečeni a pečte asi 10 minut prázdnou. Nebo dáte 200 ml vody do pekáče na pečeni po dobu 10 minut. Tato akce, aby se snížila vůně topného tělesa a pekáče. Po dokončení bude slyšet pípnutí.
3. Odpojte a poté nechte vychladnout a znovu vyčistěte všechny odpojené části. Ujistěte se, že je spotřebič dostatečně větrán.

POUŽIVÁNÍ:

1 Otevřete kryt (A5) a vezměte tvar (A6) zvednutím rukojeti.

2 Připojte míchačku (A7).

3 Změřte potřebné přísady a vložte všechny formy:

PRVNÍ: Kapalné složky

DRUHÁ: Suché přísady

LAST: Droždí (pro nejlepší výsledky použijte droždí (preferované), aktivní droždí a instantní droždí.)

Při přidávání mouky zkuste nechat pokrýt vodu. Udělejte malý osazení na vrcholu mouky prstem, přidáme droždí do drážky. Ujistěte se, že kvasnice nepřicházejí do styku se solí nebo kapalinami.

POZNAMKA: Při výrobě těsta s vysokým obsahem bílkovin z pšeničné mouky doporučujeme změnit pořadí přidávku:

Nejprve přidejte kvasnice a pšeničnou mouku, pak cukr a sůl, nakonec vodu nebo jiné tekutiny.

4 Formulář vložte zpět do slotu (A1) a zavřete kryt (A5).

5 Připojte zařízení k síti.

6 Vyberte program pečeni stisknutím tlačítka MENU (B1).

7 Zvolte velikost chleba LOAF SIZE (B2).

8 Zvolte stupeň hnědnutí chlebové kůry BARVA (B5).

9 Pokud chcete odložit provedení chleba, nastavte čas stisknutím tlačítka TIME (B3).

10 Stiskněte tlačítko START (B4) na zařízení.

11 Když spustíte stroj, provedou další kroky, aby nás informovali o tom, kde můžete nalít další přísady, jako jsou ořechy nebo ovoce.

POZOR. Je možné, že během pečeni bude ze zařízení vystupovat pára. To je normální. Prosím, nebuďte znepokojeni.

12 Po dokončení stroje se na displeji zobrazí 0:00 a uslyšíte pípnutí.

13 Po dokončení práce je funkce aktivována, aby se udržovala v teple. Trvá 60 minut, čas skončí 10 pípnutí.

14 Pro odstranění pečeni stiskněte tlačítko STOP (B4).

UPOZORNĚNÍ: Při vyjímání formuláře používejte rukavice na pečeni.

15 Chléb by měl 15 minut vychladnout ve formě a pak obrátit obráceně nad zásobník, odstraňte ho.

Nejlepších výsledků dosáhnete tím, že umístíte chléb za půl hodiny na mřížku, abyste nechali zbytečně zbytečně.

17 Po skončení přístroje vždy odpojte přístroj od zdroje napájení.

CASOYV PROGRAMÁTOR: Maximální zpoždění vašeho chleba je 15 hodin.

POZNAMKA: Nepoužívejte zpožděný start, pokud používáte produkty podléhající zkáze, jako jsou vejce, mléko atd.

1 nastavte odložený start pomocí TIME.

2 Chcete-li přijmout, stiskněte tlačítko START / STOP. Chcete-li program změnit, podržte tlačítko START / STOP na 2 sekundy.

ČIŠTĚNÍ A UDRŽBA:

1 Před čištěním počkejte, až přístroj vychladne a odpojte napájení.

2 Vnitřní a vnější povrch utřete mírně navlhčenou látkou.

3. Vypláchněte formulář teplou vodou bez použití čisticího prostředku. Vyhněte se poškrábání povrchu hrnce. Před dalším použitím důkladně opláchněte.

MECHANICKÉ SOUČÁSTI NEPOUŽÍVATE VODĚ NEBO JAKÉKOLIV ROZTOK. POUZE VE FORMĚ MŮŽE BÝT ČISTĚNÝ VODOU

4 V myčce nádoby nesmí být umývány žádné části přístroje.

5. Pokud je hnětací kotouč obtížně vyjmut z pekáče, přidejte teplou vodu na ponoření po dobu 30 minut. pak se může snadno rozložit.

Pro čištění použijte mokrú hadru.

6. Čištění horního víka: Po použití nechte jednotku vychladnout. Použijte navlhčenou látku k otření víka a vnitřek okna. Nepoužívejte žádné

čisticí prostředky na čištění, protože by to poškodilo vysoký lesk povrchu.

Poznámka: Nelze demontovat víko k čištění.

7. Nepatrně utřete vnější povrch pouzdra vlhkým hadříkem a poté otřete suchým hadříkem. Nikdy nepoužívejte benzín nebo jiné kapaliny.

Nikdy neponořujte pouzdro do čistící vody.

6. Než je pečící přístroj zabalen pro skladování, ujistěte se, že byl zcela ochlazován, je čistý a suchý a víko je zavřené.

PROGRAMY PEČENÍ:

Program 1: Základní Pro bílé a smíšené chleby se jedná zejména o pšeničnou mouku nebo žitnou mouku. Chléb má kompaktní

konzistenci. Hnědý chléb můžete nastavit nastavením tlačítka BAREVNÝ.

Program 2: Francouzský Pro lehké chleby z jemné mouky. Obvykle je chleba načechraný a má křupavou kůru. To není vhodné pro pečící

recepty vyžadující máslo, margarín nebo mléko.

Program 3: Celá pšenice Pro chleby s těžkými odrůdami mouky, které vyžadují delší fázi hnětení a stoupání (například celozrná mouka a

žitná mouka). Chléb bude kompaktnější a těžší.

Program 4: Sweet Pro chleby s přísadami, jako jsou ovocné šťávy, strouhaný kokos, rozinky, suché ovoce, čokoláda nebo přidávaný cukr.

Díky delší fázi vzrůstu bude chléb světlý a vzdušný.

Program 5: Máslo z mléka Chléb Michání, vzestup a pečeni bochníku s máslem a mlékem.

Program 6: Bezlepkové hnětení, zvedání a pečeni GLUTEN free boaf. Normálně pro: bezlepkovou mouku, rýžovou mouku, sladkou

bramborovou mouku, kukuřičnou mouku a ovesnou mouku.

Program 7: Super rychlé hnětení, vzestup a pečeni bochník v době méně než základní chléb. Ale chléb pečený na tomto nastavení je

obvykle menší s hustou strukturou.

Program 8: Michání koláčů, vzestup a pečeni, ale zvedněte s použitím sody nebo prášku do pečiva.

Program 9: Hnětení Nastavení času hnětení u uživatele s různými množstvími.

Program 10: Těsto Hnětení a zvedání, ale bez pečeni. Vyjměte těsto a použijte k výrobě pečáren, pizzy, vařeného chleba atd.

Program 11: Cestovní těsto Pro přípravu mouky a vody nebo některých dalších se může dobře mísit.

Program 12: Jogurtové kvasnice a udělejte jogurt.

Program 13: Uzvisnutí uzvisnutí a marmelády.

Program 14: Pečení Pro přídavné pečeni chleba, který je příliš světlý nebo nepečený. V tomto programu nedochází k hnětení ani zvedání.

Program 15: Domáci

Stisknutím tlačítka HOMEMADE použijte toto nastavení..

Můžete si přizpůsobit, kolik minut v každé fázi hnětení, vzestupu, pečeni, udržujte v teple ... každý krok.

Specifikace:
Napájení: 220-240V ~ 50 / 60Hz
Výkon: 850 W



Ochrana životního prostředí. Kartón odevzdejte do sběru. Polyetylénové sáčky (PE) vyhazujte do kontejneru na plasty. Vysloužilý přístroj odevzdejte do příslušného sběrného dvoru, protože některé části zařízení mohou představovat pro životní prostředí nebezpečí. Elektrický přístroj odevzdejte tak, aby se omezilo jeho opětovné používání. Pokud jsou v přístroji baterie, vyjměte je a odevzdejte do příslušného sběrného místa zvlášť. Přístroj nevyhazujte do popelnice ani kontejneru na smíšený odpad!!

SLOVENČINA

VŠEOBECNÉ BEZPEČNOSTNÉ PODMIENKY

1. Pred použitím spotrebiča si prečítajte návod na obsluhu a postupujte podľa pokynov v ňom uvedených. Výrobca nezodpovedá za škody spôsobené používaním spotrebiča v rozpore s jeho určením alebo jeho nesprávnou obsluhou.
2. Spotrebič je určený len na domáce použitie. Nepoužívajte ho na účely, ktoré sú v rozpore s jeho určením.
3. Spotrebič pripájajte výlučne do zásuvky s 230 V ~ 50 Hz. Za účelom zvýšenia bezpečnosti užívateľa do jedného obvodu prúdu nezapájajte súčasne viacero elektrických spotrebičov.
4. Ak sa počas používania spotrebiča v jeho blízkosti nachádzajú deti buďte obzvlášť obozretní. Nedovoľte deťom aby sa hrali so spotrebičom a nedovoľte ho používať deťom ani osobám neoboznámeným so spotrebičom.
5. Tento prístroj není určen k používání osobami se sníženou fyzickou, citovou či psychickou způsobilostí (včetně dětí), ani osobami nezkušenými či neseznámenými s přístrojem, pokud by k tomu nedocházelo pod dohledem osoby zodpovědné za jejich bezpečnost a podle návodu k použití přístroje.
6. Po každom použití vyťahnite zástrčku z elektrickej zásuvky pričom zásuvku pridrżte rukou. NEŤAHAJTE za sieťový kábel.
7. Nenechávajte spotrebič zapnutý do zásuvky bez dozoru.
8. Neponárajte kábel, zástrčku ani celý spotrebič do vody ani inej kvapaliny. Nevystavujte spotrebič pôsobeniu poveternostných podmienok (dažďu, slnku a podobne) a nepoužívajte ho v podmienkach zvýšenej vlhkosti (kúpeľne, vlhké kempingové domčeky).
9. Pravidelne kontrolujte stav sieťového kábla. Ak je sieťový kábel poškodený, musí byť vymenený špecializovaným opravárenským podnikom kvôli predchádzaniu riziku.
10. Nepoužívajte spotrebič s poškodeným sieťovým káblom ani po páde alebo poškodení akýmkoľvek iným spôsobom alebo ak nefunguje správne. Spotrebič neopravujte samostatne kvôli riziku úrazu elektrickým prúdom. Poškodený spotrebič odovzdajte príslušnému servisu za účelom kontroly alebo opravy. Akékoľvek opravy smú vykonávať len oprávnené servisy. Nesprávne vykonaná oprava môže vážne ohroziť užívateľa.
11. Spotrebič kladte na chladnom, stabilnom a rovnom povrchu, v bezpečnej vzdialenosti od nahrievajúcich sa kuchynských spotrebičov ako elektrický alebo plynový sporák a podobne.
12. Spotrebič nepoužívajte v blízkosti horľavín.
13. Sieťový kábel nesmie previsať mimo hranu stola ani sa dotýkať horúcich povrchov.
14. Deli naprave in dodatna oprema niso primerne za pranje v pomivalnem stroju
15. Naprave ne nameščajte neposredno pod vtičnico.
16. Prezračevalnih odprtih naprave se ne sme pokrivati.
17. Naprava se med delom segreje.

- A4. pregledno okence A5. pokrov A6. Obrazec za pečenje
- A7. Mešalniki A8. Merilna žlica A9. Posoda za merjenje
- 10. Kavelj za odstranjevanje mešalnikov iz kruha
- Slika B
- B1. MENU gumb, izbor izbire programa B2. LOAF SIZE gumb, ki določa velikost hleba kruha
- B3. TIMER gumbi, nastavite čas B4. START/PAUSE / STOP gumb.
- B5. BARVA, nastavite porjavelost kruha

Pred prvo uporabo:

- 1. Označite vse dele v skladu z "ČIŠČENJE IN VZDRŽEVANJE".
- 2. Postavite kruh za izdelavo kruha v pečen način in pecite prazno približno 10 minut. Ali pa 200 ml vode v posodo za kruh, da pecite 10 minut. To dejanje, da se izogne vonju grelnega elementa in kruha. Beep bo zasilan po zaključku.
- 3. Odklopite in nato pustite, da se ohladi in ponovno očistite vse odstranjene dele. Prepričajte se, da ima aparat zadostno prezračevanje.

UPORABA:

- 1 Odprite pokrov (A5) in vzemite obliko (A6) tako, da dvignete ročaj.
- 2 Namestite mešalnik (A7).
- 3. Izmerite sestavine, ki jih potrebujete, in vstavite vse obrazce:
 - PRVI: tekoče sestavine
 - DRUGO: suhe sestavine

LAST: kvas (za najboljše rezultate uporabite kvas za strojno obdelavo (prednostno), aktivno suho kvas in takojšen kvas.)

Pri dodajanju moke poskusite pustiti, da pokrije vodo. S prstom na vrhu moke na vrhu moke, dodajte kvas v vdolbino. Poskrbite, da kvas ne pride v stik s soljo ali tekočinami.

OPOMBA: Če jemanje testa iz pšenične moke z visoko vsebnostjo beljakovin priporočljivo spremeniti vrstni red dodajanja:

Najprej dodamo kvas in pšenično moko, sladkor in sol, končno vodo ali druge tekočine.

4 Vstavite obrazec v režo (A1) in zaprite pokrov (A5).

5 Napravo priključite na električno omrežje.

6 Izberite program za pečenje s pritiskom na gumb MENU (B1).

7 Izberite velikost kruha LOAF SIZE (B2).

8 Izberite stopnjo porjavitve kruha kroglice COLOR (B5).

9 Če želite zamuditi izvedbo kruha, nastavite čas, tako da pritisnete TIME (B3).

10 Pritisnite gumb START (B4) v napravo.

11 Ko boste zagnali stroj, opravite dodatne korake, da nas obvestite tudi, na kateri točki lahko dodate dodatne sestavine, kot so oreški ali sadje.

POZOR. Možno je, da med pečenjem pare pride iz naprave. To je normalno. Prosim vas, ne skrbite.

12 Ko je naprava končana, se na zaslonu prikaže 0:00 in slišite pisk.

13 Po zaključku delovne funkcije se aktivira, da se ohladi. Traja 60 minut, čas bo konec 10 piskov.

14 Če želite odstraniti pečenje, pritisnite STOP (B4).

OPOZORILO: Pri odstranjevanju obrazca uporabite rokavice za pečico.

15 Kruh naj se ohladi 15 minut v obliki in nato obrnjen navzdol nad pladenj, ga odstranite.

Najboljše rezultate dosežemo s postavitvijo kruha v pol ure na mrežo, da se pusti odvečno moisture.

17 Ko končate, napravo vedno odklopite iz napajanja.

ČASOVNI PROGRAMER: Največja zamuda za vaš kruh je 15 ur.

OPOMBA: Ne uporabljajte odloženega zagona, če uporabljate pokvarljive izdelke, kot so jajca, mleko itd...

1 nastavite zakasneli začetek uporabo TIME.

2 Če želite sprejeti, pritisnite gumb START / STOP. Če želite spremeniti program, držite tipko START / STOP za 2 sekundi.

ČIŠČENJE IN VZDRŽEVANJE:

1 Pred čiščenjem počakajte, da se enota ohladi in odklopite napajanje.

2 Zunanost in notranja površina obrišite z rahlo vlažno krpo.

3. Vzemite obrazec z vročo vodo, brez uporabe detergenta. Izogibajte se praskanju površine. Pred naslednjo uporabo temeljito sperite.

NE VSEBUJEJTE MEHANSKIH DELOV V VODI ALI KAKRŠNIH TOPLOTAH. SAMO ZNOTRAJ OBLIKE JE ČISTO VODO

4 V pomivalnem stroju ne smete sprati delov naprave.

5. Če je gnetilnik težko odstraniti iz posode za kruh, dodajte nekaj tople vode, da potopite 30 minut. potem lahko enostavno izpusti.

Uporabite mokro krpo za čiščenje.

6. Čiščenje zgornjega pokrova: Po uporabi pustite, da se enota ohladi. Uporabite vlažno krpo, da obrišete pokrov in notranjost okna.

Za čiščenje ne uporabljajte čistil za brušenje, ker bo to poslabšalo visoko poliranje površine.

Opomba: Predlagamo, da se pokrov ne razstavlja za čiščenje.

7. Nežno obrišite zunanjo površino ohišja z mokro krpo, nato pa s suho krpo očistite. Nikoli ne uporabljajte bencina ali drugih tekočin.

Nikoli ne potopite ohišja v vodo za čiščenje.

6. Preden je izdelovalec kruha pakiran za skladiščenje, poskrbite, da je popolnoma ohlajen, čist in suh, pokrov pa je zaprt.

PROGRAMI ZA PAKIRANJE:

Program 1: Osnovno Za beli in mešani kruh je v glavnem sestavljen iz pšenične moke ali ržene moke. Kruh ima kompaktno doslednost. Kruha lahko nastavite tako, da nastavite gumb COLOR.

Program 2: Francoski Za lahke kruhe iz fine moke. Običajno je kruh puhašt in ima hrustljivo skorjo. To ni primerno za peko receptov, ki zahtevajo maslo, margarino ali mleko.

Program 3: Celotna pšenica Za kruh s težkimi sortami moke, ki zahtevajo daljšo fazo gnetenja in naraščanja (na primer polnozrnate moke in ržene moke). Kruh bo bolj kompakten in težek.

Program 4: sladki Za kruh z dodatki, kot so sadni sokovi, naribani kokosovi orehi, rozine, suho sadje, čokolada ali dodan sladkor.

Zaradi daljše faze naraščanja kruha bo lahka in zračna.

Program 5: Maslo mleko Kruh Gnetenje, dvig in pekač z maslom in mlekom, da naredite kruh.

Program 6: Brez glutena Gnetenje, dvig in pečenje brez lebla GLUTEN. Običajno velja za: brez moke brez glutena, riževe moke, sladke krompirjeve moke, koruzne moke in ovsene moke.

Program 7: Super hitro gnetenje, dvig in pekač v času, ki je manj kot osnovni kruh. Toda kruh, pečen na tej nastavitvi, je običajno manjši z gosto teksturo.

Program 8: Cake Gnetenje, dvig in pečenje, vendar se dvigne s sode ali praškom za peko.

Program 9: gnetenje Nastavitev časa gnetenja uporabnika z različnimi količinami.

Program 10: Testo Gnetenje in dvig, vendar brez pečenja. Odstranite testo in ga uporabite za izdelavo krušnih zvтков, pice, krušenega kruha itd..

Program 11: Testo za testenine Da bi mokra voda in voda ali nekateri drugi lahko uspeli.

Program 12: Jogurt Ferment in naredite jogurt.

Program 13: Zagozden jam in marmelada.

Program 14: Pecivo Za dodatno peko kruha, ki je premočan ali ne pečen. V tem programu ni gnetenja ali dvigovanja.

Program 15: Domače

Pritisnite gumb **HOMEMADE** za uporabo te nastavitve..

Koliko minut v vsaki fazi lahko prilagodite, gnetejo, dvigate, pečete, vzdržujete ... vsak korak.

Specifikacije:

Napajanje: 220-240V ~ 50 / 60Hz

Moč: 850 W



Starostlivost' o životné prostredie. Kartónový obal odovzdajte do zberných surovín. Polyetylénové vrecká (PE) vyhodte do kontajnera na plast. Opatorený spotrebič odovzdajte na príslušný zberný dvor, nebezpečné látky spotrebiča môžu predstavovať riziko pre životné prostredie. Elektrosprebič odstráňte tak, aby nedochádzalo j jeho ďalšiemu použitiu. Ak sa v spotrebiči nachádzajú batérie, vyberte ich a odovzdajte ich na zberné miesto osobitne. Spotrebič nevyhadzujte do kontajnera na komunálny odpad!

ROMÂNĂ

Condițiile de garanție sunt diferite, dacă dispozitivul este utilizat în scopuri comerciale.

1. Înainte de a utiliza produsul, citiți cu atenție și respectați întotdeauna următoarele instrucțiuni. Producătorul nu este responsabil pentru daunele cauzate de folosirea necorespunzătoare.

2. Produsul trebuie utilizat doar în interior. Nu utilizați produsul în nici un scop care nu este compatibil cu aplicația sa.

3. Tensiunea aplicabilă este 230V, ~ 50Hz. Din motive de siguranță, nu este adecvată conectarea mai multor dispozitive la o priză.

4. Vă rugăm să fiți precauți atunci când utilizați în jurul copiilor. Nu lăsați copiii să se joace cu produsul. Nu lăsați copiii sau persoanele care nu cunosc aparatul să o folosească fără supraveghere.

5. **AVERTISMENT:** Acest dispozitiv poate fi utilizat de către copiii cu vârsta peste 8 ani și persoanelor cu capacități reduse fizice, senzoriale sau mentale sau persoanelor fără experiență sau cunoaștere a dispozitivului numai sub supravegherea unei persoane responsabile de siguranța acestora sau dacă au fost instruiți cu privire la utilizarea în siguranță a dispozitivului și sunt conștienți de pericolele asociate cu funcționarea acestuia. Copiii nu ar trebui să se joace cu dispozitivul. Curățarea și întreținerea dispozitivului nu trebuie efectuate de către copii, cu excepția cazului în care au peste 8 ani și aceste activități sunt efectuate sub supraveghere.

6. După ce ați terminat de utilizat produsul, nu uitați să scoateți ușor mufa de la priză de alimentare cu mâna. Nu trageți niciodată cablul de alimentare!

7. Nu lăsați niciodată produsul conectat la sursa de alimentare fără supraveghere. Chiar și atunci când utilizarea este întreruptă pentru o perioadă scurtă de timp, opriți-o din rețea, deconectați-l de la priză.

8. Nu puneți niciodată cablul de alimentare, ștecherul sau întregul dispozitiv în apă. Nu expuneți niciodată produsul la condiții atmosferice, cum ar fi lumina directă a soarelui sau ploaia, etc. Nu utilizați niciodată produsul în condiții de umiditate.

9. Verificați periodic starea cablului de alimentare. În cazul în care cablul de alimentare este deteriorat, produsul trebuie transformat într-un loc de service profesionist care trebuie înlocuit pentru a evita situațiile periculoase.

10. Nu utilizați niciodată produsul cu un cablu de alimentare deteriorat sau dacă acesta a fost aruncat sau deteriorat în orice alt mod sau dacă nu funcționează corect. Nu încercați să reparați singur produsul defect, deoarece poate provoca șocuri electrice. Întoarceți întotdeauna aparatul deteriorat la o locație de service profesionist pentru a o repara. Toate reparațiile pot fi efectuate numai de profesioniști autorizați. Reparația care a fost efectuată incorect poate cauza situații periculoase pentru utilizator.

11. Nu puneți niciodată produsul pe sau în apropierea suprafețelor calde sau calde sau a aparatelor de bucătărie cum ar fi cuptorul electric sau arzătorul cu gaz.

12. Nu folosiți niciodată produsul în apropierea combustibililor.

13. Nu lăsați cablul să stea peste marginea conturului.

14. Părțile și dispozitivele accesorii nu trebuie spălate în mașina de spălat vase

15. Nu conectați aparatul direct la priză electrică.

16. Nu acoperiți orificiile de ventilație

17. Unitatea se încălzește în timpul funcționării.

Descrierea produselor Fig.

A1. corpul A2. Manipulați formularul pentru copt A3. guri de aerisire

A4. fereastra de inspecție A5. acoperă A6. Formă pentru coacere

A7. Mixere A8. Lingura de măsurare A9. Ceașcă de măsurare

A 10. Cârlig pentru îndepărtarea agitatoarelor din pâine

Figura B

B1. Butonul MENU, selectarea programului de coacere B2. Butonul LOAF SIZE, declarând mărimea unei pâine

B3. Butoanele TIMER, setați ora B4. START/PAUSE / STOP.

B5. Butonul CULORI, setați rumenirea crustei de pâine

Înainte de prima utilizare:

1. Curățați toate piesele conform "CURĂȚARE ȘI ÎNȚEȚINERE".
2. Setează aparatul de coacere în modul de coacere și coaceți gol timp de aproximativ 10 minute. Sau puneți 200 ml de apă în tava pentru a coace timp de 10 minute. Această acțiune în scopul de a scăpa de mirosul elementului de încălzire și panou de pâine. Bipul va fi audiat după finalizare.
3. Deconectați-l apoi lăsați-l să se răcească și curățați din nou toate piesele detașate. Asigurați-vă că aparatul are o ventilație suficientă.

UTILIZARE:

1 Deschideți capacul (A5) și luați forma (A6) prin ridicarea mânerului.

2 Atașați mixerul (A7).

3 Măsurați ingredientele de care aveți nevoie și puneți toate formele:

PRIMUM: ingrediente lichide

A doua: ingrediente uscate

ULTIMUM: Drojdie (Pentru cele mai bune rezultate, utilizați drojdia de pâine (preferată), drojdia activă și drojdia instant.)

Când adăugați făină, încercați să o lăsați să acopere apa. Faceți o mică indentare pe partea superioară a făinii cu degetul, adăugați drojdia în indentare Asigurați-vă că drojdia nu vine în contact cu sarea sau lichidele.

NOTĂ: Dacă se prepară aluat de grâu din făină de grâu, se recomandă modificarea ordinii de adăugare:

Mai întâi adăugați drojdie și făină de grâu, apoi zahăr și sare, în final apă sau alte lichide.

4 Formularul se introduce în slot (A1) și se închide capacul (A5).

5 Conectați aparatul la rețea.

6 Selectați programul de coacere apăsând butonul MENIU (B1).

7 Selectați dimensiunea pâinii LOAF SIZE (B2).

8 Selectați gradul de rumenire a crustei de pâine CULOARE (B5).

9 Dacă doriți să întârziati executarea pâinii, setați ora apăsând TIME (B3).

10 Apăsăți butonul START (B4) pe dispozitiv.

11 Când porniți, mașina va efectua pași suplimentari pentru a ne informa, de asemenea, în ce moment puteți turna ingrediente suplimentare cum ar fi nuci sau fructe.

ATENȚIE. Este posibil ca în timpul coacerii aburul să iasă din dispozitiv. Asta este normal. Nu fi alarmat.

12 Când mașina a terminat, afișajul va fi afișat la 0:00 și veți auzi un semnal sonor.

13 După finalizarea funcției de lucru este activată pentru a se încălzi. Este nevoie de 60 de minute, timpul se va termina cu 10 de bipuri.

14 Pentru a scoate coacerea, apăsați STOP (B4).

AVERTISMENT: Când scoateți formularul, folosiți mânuși de cuptor.

15 Pâinea ar trebui să se răcească timp de 15 minute în formă și apoi să se răstoarne cu susul în jos peste o tavă, scoateți-o.

Cele mai bune rezultate sunt obținute prin plasarea pâinii într-o jumătate de oră pe o rețea pentru a lăsa să se lase în exces.

17 Când ați terminat, deconectați întotdeauna aparatul de la sursa de alimentare.

PROGRAMATOR TIMP: Întârzierea maximă pentru pâinea dvs. este de 15 ore.

NOTĂ: Nu utilizați pornirea întârziată dacă folosiți produse perisabile cum ar fi ouă, lapte etc.

1 setați pornirea întârziată folosind TIME.

2 Pentru a accepta, apăsați butonul START / STOP. Pentru a schimba programul, țineți butonul START / STOP timp de 2 secunde.

CURATENIE ȘI MENTENANTA:

1 Înainte de curățare, așteptați unitatea să se răcească și deconectați alimentarea.

2 Ștergeți suprafața exterioară și interioară cu o cârpă ușor umezită.

3. Spălați Forma cu apă fierbinte, fără a utiliza detergent. Evitați zgărierea suprafeței vasului. Înainte de următoarea utilizare clătiți bine.

NU SUBMERGEȚI PĂRȚILE MECANICE ÎN APĂ SAU ORICE SOLVENT. Numai în interiorul formei pot fi curățate cu apă

4 Nici o parte a dispozitivului nu trebuie să fie spălată în mașina de spălat vase.

5. Dacă lama de frământare este dificil de îndepărtat din tava de pâine, adăugați puțină apă caldă la baie timp de 30 de minute. atunci se poate elimina ușor. Utilizați cârpă umedă pentru ao curăța.

6. Pentru a curăța capacul superior: După utilizare, lăsați unitatea să se răcească. Utilizați o cârpă umedă pentru a șterge capacul și interiorul ferestrei de vizionare. Nu folosiți nici un fel de detergenti abrazivi pentru curățare, deoarece acest lucru va degrada polizul superior al suprafeței.

Notă: Se recomandă să nu demontați capacul pentru curățare.

7. Ștergeți ușor suprafața exterioară a carcasi cu o cârpă umedă, apoi folosiți o cârpă uscată pentru ao șterge. Nu folosiți niciodată benzină sau alte lichide. Nu scufundați niciodată carcasa în apă pentru curățare.

6. Înainte ca ambalajul să fie ambalat pentru depozitare, asigurați-vă că acesta sa răcit complet, este curat și uscat, iar capacul este închis.

PROGRAMURI DE LUCRU:

Programul 1: Basic Pentru pâinea albă și amestecată, se compune în principal din făină de grâu sau făină de seacă. Pâinea are o consistență compactă. Puteți regla maro pâine setând butonul COLOR.

Programul 2: Franceză Pentru pâinea ușoară din făină fină. În mod normal, pâinea este pufoasă și are o crustă crocantă. Acest lucru nu este potrivit pentru preparatele de coacere care necesită unt, margarină sau lapte.

Programul 3: Grâu integral Pentru pâine cu varietăți grele de făină care necesită o fază mai lungă de frământare și în creștere (de exemplu, făină integrală de grâu și făină de seacă). Pâinea va fi mai compactă și mai grea.

Programul 4: Dulce Pentru pâine cu aditivi cum ar fi sucuri de fructe, nucă de cocos rasă, stafide, fructe uscate, ciocolată sau zahăr adăugat. Datorită unei faze mai lungi de creștere, pâinea va fi ușoară și aerisită.

Programul 5: lapte de unt Pâine Frământarea, creșterea și coacerea pâine cu unt și lapte pentru a face pâine.

Programul 6: Fățarea fără gluten, înălțarea și coacerea fripturii GLUTEN. În mod normal, pentru: făină fără gluten, făină de orez, făină de cartof dulce, făină de porumb și făină de ovaz.

Programul 7: Foarte rapidă Frământare, creștere și pâine de copt în timpul mai mic decât pâinea de bază. Dar pâinea coaptă pe acest cadru este de obicei mai mică, cu o textură densă.

Programul 8: Tort Frământarea, creșterea și coacerea, dar creșteți cu sifon sau praf de copt.

Programul 9. frământare Setarea timpului de frământare de către utilizator cu diferite cantități.

Programul 10: Aluat Frământarea și creșterea, dar fără coacere. Scoateți aluatul și utilizați-l pentru a face pâine, pizza, pâine aburita etc.

Programul 11: Aluatul de paste Pentru a face faina si apa sau altele pot fi bine amestecate.

Programul 12: Iaurt Fermentați și faceți iaurtul.

Programul 13: Blocarea gemurilor și a marmeladelor.

Programul 14: Coacere Pentru coacerea suplimentară a pâinii care sunt prea ușoare sau nu sunt coapte. În acest program nu există frământare sau ridicare.

Programul 15: Acasă

Apăsati butonul **HOMEMADE** pentru a utiliza această setare..

Puteți personaliza câte minute în fiecare fază pentru frământare, creștere, coacere, păstrați cald ... la fiecare pas.

Specificatii:

Alimentare: 220-240V ~ 50 / 60Hz

Putere: 850 W



Din grija pentru mediul înconjurător. Ambalajele din carton vă rugăm să le transmiteți și centrele de maculatură. Sacii din polietilenă (PE) trebuie aruncați în recipientele pentru materialele plastice. Dispozitivul uzat trebuie transmis la punctul corespunzător de depozitare, deoarece componentele periculoase care se găsesc în dispozitiv pot fi foarte periculoase pentru mediul înconjurător. Dispozitivul electric trebuie transmis în așa fel încât să se limiteze utilizarea lui repetată. Dacă în dispozitiv se găsesc baterii acestea trebuie scoase și transmise către punctul de depozitare a acestora, separat.

македонски

Гаранциските услови се разликуваат доколку уредот се употребува за комерцијални цели.

1. Пред употреба на уредот внимателно прочитајте ги и секогаш следете ги следните упатства. Производителот не е одговорен за оштетувања кои произлегуваат од неправилна употреба на уредот.
2. Уредот треба да се употребува само внатре. Не употребувајте го уредот за било какви цели кои не се компатибилни со неговата примена.
3. Напонот е 230V, ~50Hz со заземјување. Од безбедносни причини не треба да се приклучуваат повеќе уреди на еден извор на електрична енергија.
4. Бидете внимателни кога го употребувате уредот во близина на деца. Не им дозволувајте на децата да си играат со уредот. Не им дозволувајте на децата или луѓето кои не го познаваат уредот да го користат без надзор.
5. Предупредување: Овој уред не е наменет за употреба од страна на лица (вклучувајќи и деца помали од 8 години) со намалени физички, сензорни или ментални способности или со недостаток на искуство и знаење, освен ако не се надгледувани или упатувани во врска со употребата на уредот од страна на лице одговорно за нивната безбедност. Децата не треба да си играат со уредот. Чистењето и одржувањето на уредот не треба да биде извршувано од страна на деца, освен ако не се поголеми од 8 години и ако нема некој кој ќе ги надгледува.
6. Откако ќе завршите со употреба на уредот, полека извадете го приклучникот од доводот на струја, притоа придржувајќи го штекерот со рака. Никогаш не влечете го кабелот!!!
7. Никогаш не оставајте го без надзор уредот поврзан со довод на струја. Дури и кога накратко ќе прекинете со негова употреба, исклучете го од струја.
8. Никогаш не ставајте го кабелот, приклучникот или целиот уред во вода. Никогаш не изложувајте го уредот на атмосферски услови, како директна сончева светлина или дожд, итн. Никогаш не употребувајте го уредот во влажни услови.
9. Повремено проверувајте ја состојбата на електричниот кабел. доколку тој е оштетен, однесете го уредот на овластен сервис за замена на кабелот со цел да се избегнат опасни ситуации.
10. Никогаш не употребувајте го уредот со оштетен кабел или ако ви паднал или бил оштетен на било каков начин или ако не работи правилно. Не обидувајте се сами да го поправате дефектниот производ бидејќи тоа може да доведе до електричен шок. Секогаш носете го таквиот уред на овластен сервис на поправка. Поправките можат да

- ги извршуваат единствено професионални лица од овластен сервис, бидејќи неправилните поправки можат да предизвикаат опасни ситуации за корисникот.
11. Никогаш не ставајте го уредот на или во близина на загреани или врели површини или кујнски уреди како електрични или плински шпорети.
 12. Никогаш не користете го уредот во близина на запалливи материјали.
 13. Не оставајте го кабелот да виси преку работ на работната површина.
 14. Деловите и додатоците на уредот не треба да се мијат во машина за миење на садови.
 15. Не поставувајте го уредот директно под штекер за струја.
 16. Не ги покривајте отворите за вентилација на уредот.
 17. Уредот се загрева за време на работата .

Опис на производите Сл.

- A1. тело A2. Се справи со форма за печење A3. отвори
 - A4. инспекциски прозорец A5. покријте A6. Форма за печење
 - A7. Миксери A8. Мерење лажица A9. Чаша за Мерење
 - A10. Кука за отстранување на мешалки од леб
- Слика Б.
- B1. MENU копче, избор на програма за печење B2. LOAF SIZE копче, прогласувајќи ја големината на леб на леб
 - B3. TIMER копчиња, поставете го времето B4.START/PAUSE / STOP копче.
 - B5. БОЈА копче, го постави браунинг на леб кора

Пред првата употреба:

- 1.Зачинете ги сите делови според "ЧИСТЕЊЕ И ОДРЖУВАЊЕ".
2. Поставете го производителот на леб на режим на печење и печете го празното околу 10 минути. Или ставете 200 мл вода во садот за леб за печење 10 минути. Ова дејство со цел да се надмине мирисот на грејниот елемент и садот за леб. Бип ќе се чуе по завршувањето.
3. Исклучете го, а потоа оставете го да се олади и повторно исклучете ги сите одвоени делови. Проверете дали апаратот има доволно вентилација.

УПОТРЕБА:

- 1 Отворете го поклопецот (A5) и преземете форма (A6) со подигнување на рачката.
- 2 Прикачете го миксерот (A7).
- 3 Измерете ги состојките што ви се потребни и ставете ги сите обрасци:

ПРВА: Течни состојки

Второ: суви состојки

ПОСЛЕДЕТЕ: квасец (За најдобри резултати користете квасец за квасец (префериран), активен сув квасец и инстантен квасец.)

Кога додате брашно, обидете се да ја покриете водата. Направете мала запек на врвот на брашно со прст, додадете квасец во влабнување. Проверете дали квасецот не доаѓа во допир со сол или течности.

ЗАБЕЛЕШКА: Ако се прави високо протеинска содржина на тесто од пченично брашно, препорачливо е да се промени наредбата за додавање:

Прво додадете квасец и пченично брашно, потоа шеќер и сол, конечно вода или други течности.

4 Формата вметнете назад во слотот (A1) и затворете го капакот (A5).

5 Поврзете го уредот со електричната мрежа.

6 Изберете ја програмата за печење со притискање на копчето MENU (B1).

7 Изберете ја големината на левото копче LOAF SIZE (B2).

8 Изберете го степенот на зацврстување на копчето БОЈА на леб кора (B5).

9 Ако сакате да го одложите извршувањето на лебот, поставете го времето со притискање на TIME (B3).

10 Притиснете го копчето START (B4) на уредот.

11 Кога ќе почнете со машината, ќе направите дополнителни чекори за да не известите, во кој момент можете да истурете дополнителни состојки како ореви или овошје.

ВНИМАНИЕ. Можно е дека за време на печењето на печењето ќе излезе од уредот. Ова е нормално. Ве молиме не бидете вознемирени.

12 Кога машината ќе заврши, на екранот се покажува 0:00 и ќе слушнете звучен сигнал.

13 По завршувањето на работната функција се активира за да се загрее. Потребни се 60 минути, времето ќе заврши со 10 бипп сигнали.

14 За да го извадите печењето, притиснете STOP (B4).

ПРЕДУПРЕДУВАЊЕ: При отстранување на формата користете ракавици за рерната.

15 Лебот треба да се излади 15 минути во форма, а потоа да се сврти наопаку преку фиока, отстранете го.

Најдобри резултати се постигнуваат со поставување на леб за половина час на решетка за да се дозволи да го надмине вишокот moisture.

17 Кога ќе завршите, секогаш исклучете го уредот од напојувањето.

Временски програмер: Максималното задоцнување за вашиот леб е 15 часа.

ЗАБЕЛЕШКА: Немојте да го користите одложениот почеток ако користите расипливи производи како јајца, млеко и сл.

1 Поставете одложен почеток да го користите ВРЕМЕТО.

2 За да прифатите, притиснете го копчето START / STOP. За промена на програмата држете го START / STOP копчето 2 секунди.

ЧИСТЕЊЕ И ОДРЖУВАЊЕ:

- 1 Пред чистење, почекајте уредот да се излади и да го исклучи струја.
- 2 Надворешната и внатрешната површина избришете со малку влажна крпа.
3. Извадете го образецот со топла вода, без употреба на детергент. Избегнувајте ја гребење на површината на садот. Пред следната употреба темелно исплакнете.
НЕ ПРЕДУПРЕДУВАЈТЕ НА МЕХАНИЧКИТЕ ДЕЛОВИ ВО ВОДА ИЛИ БИЛО РАСТЕЊЕ. САМО НЕСРЕЌА СО ФОРМАТА МОЖЕ ДА СЕ ЧИСТАТ СО ВОДА
- 4 Не треба да се мијат делови од уредот во машината за миење садови.
5. Ако е тешко да се извади сечилото за мesteње од садот за леб, додадете малку топла вода за да се натопи 30 мин. тогаш лесно може да се изгасне. Користете го влажно крпа за да го исчистите.
6. За чистење на горниот капак: По употреба, оставете уредот да се олади. Користете влажна крпа за да ја избришете капакот и внатрешноста на прозорецот за гледање. Не користете абразивни средства за чистење, бидејќи тоа ќе го деградира високиот пол на површината.

Забелешка: Не се препорачува расклопување на капакот за чистење.

7. Нежно избришете ја надворешната површина на куќиштето со влажна крпа, а потоа користете сува крпа за да ја избришете. Никогаш не користете бензин или други течности. Никогаш не го потопувајте куќиштето во вода за чистење.

8. Пред да се спакува складиштето за леб, проверете дали е целосно ладен, чист и сув, а капакот е затворен.

ПРОИЗВОДИ:

Програма 1: Основен за бел и мешан леб, главно се состои од пченично брашно или ржано брашно. Лебот има компактна конзистентност. Можете да го прилагодите лебот кафеав со поставување на копчето БОЈА.

Програма 2: Француски за лесни лебови направени од fino брашно. Нормално лебот е меки и има крцкава кора. Ова не егодно за рецепти за печење кои бараат путер, маргарин или млеко.

Програма 3: Целосно пченица За леб со тешки видови брашно кои бараат подолга фаза на месење и растење (на пример, брашно од целото пченично брашно и 'рж брашно). Лебот ќе биде покомпактен и тежок.

Програма 4: Слатка За леб со додатоци како што се овошни сокови, рендан кокос, суво грозје, суво овошје, чоколада или додаден шеќер. Поради подолга фаза на зголемување на лебот ќе биде лесен и воздухан.

Програма 5: путер млеко Леб Месете, се креватите и печете леб со путер и млеко за да направите леб.

Програма 6: без глутен, месење, пораст и печење на глутен. Нормално за: без брашно, оризова брашно, сладок компир брашно, пченкарно брашно и овесно брашно.

Програма 7: Супер брзо Месење, пораст и печење леб во време помалку од основниот леб. Но лебот печен на оваа поставка е обично помал со густа текстура.

Програма 8: Торта Месење, пораст и печење, но се зголемува со сода или прашок за пециво.

Програма 9. маќам Поставување на времето за мевање од страна на корисникот со различни количини.

Програма 10: Тесто Месење и растење, но без печење. Извадете го тестото и употребувајте за правење лебни ролни, пица, парен леб и сл.

Програма 11: Тесто од тестенини За да го направите брашното и водата, или некои други, може добро да се зачуваат.

Програма 12: Јогурт Фермент и да се направи јогурт.

Програма 13: цем и мармалад.

Програма 14: Печете За дополнително печење леб што е премногу лесен или не се пече. Во оваа програма нема мешање или подигнување.

Програма 15: Домашна

Притиснете го копчето HOMEMADE

Можете да изберете колку минути во секоја фаза за месење, растење, печење, загревање ... секој чекор.

Спецификации:

Напојување: 220-240V ~ 50 / 60Hz

Мокност: 850W



За да се заштитат вашата околина: ве молиме одделни кутии и пластични кеси и да располага со нив во соодветните канти за отпадоци. Користи апаратот треба да биде предаден на посветен собирање поени поради hazarous компоненти, кои можат да влијаат на животната средина. Не фрлајте овој апарат во заедничката корпа за отпадоци.

BOSANSKI

OPŠTI USLOVI BEZBJEDNOSTI. VAŽNE UPUTE KOJE SE TIČU BEZBJEDNOSTI UPOTREBE. PROČITAJTE IH PAŽLJIVO I SAČUTOVAJTE KAKO BISTE IH KONSULTOVALI U BUDUĆNOSTI

1. Prije početka eksploatacije aparata treba pročitati uputstvo za upotrebu i postupati prema njegovim uputama. Proizvođač ne snosi odgovornost za štete koje su nastale uslijed nenamjenske upotrebe ili neodgovarajućeg rukovanja.
2. Aparat je namjenjen isključivo za kućnu upotrebu. Ne smije se koristiti u druge svrhe – koje nisu u skladu s njegovom namjenom.
3. Aparat treba priključiti isključivo u utičnicu sa uzemljenjem 230 V ~ 50Hz
U cilju povećanja bezbjednosti eksploatacije, u jedno strujno kolo se ne može istovremeno priključiti više električnih uređaja.

4. Treba obraćati posebnu pažnju tokom korištenja aparata, kad se u blizini nalaze djeca. Nemojte dopustiti djeci da se igraju aparatom. Nemojte dozvoljavati djeci niti osobama koje nisu upoznate sa aparatom da ga koriste.
5. **UPOZORENJE:** Ovaj uređaj mogu da koriste djeca starija od 8 godina i osobe sa ograničenim fizičkim, osjetilnim i mentalnim sposobnostima ili osobe neiskusne te neupoznate sa uređajem, ako se upotreba vrši pod nadzorom osobe odgovorne za njihovu bezbjednost ili ako su ove osobe dobile upute vezane za bezbjednu upotrebu uređaja i svjesne su opasnosti vezanih za upotrebu uređaja. Djeca se ne smiju igrati sa uređajem. Čišćenje i konzervacija uređaja ne smije se vršiti od strane djece, sem ako su starija od 8 godina i vrše ove radnje pod nadzorom odrasle osobe
6. Uvijek nakon upotrebe, izvadite utikač iz utičnice za napajanje, pridržavajući utičnicu rukom. **NEMOJTE** vući mrežni kabel.
7. Ne potapati kabel, utikač ili sav aparat u vodu ili bilo koju drugu tečnost. Ne izlagati djeinstvu atmosferskih prilika (kiša, sunce i dr.) i ne koristiti u uslovima povišene vlažnosti (kupaćica, „vlažne“ vikendice).
8. Periodično provjeravajte stanje kabela za napajanje. Ako je kabel za napajanje oštećen, treba biti promjenjen od strane specijalizovanog servisa sa ciljem sprječavanja opasnosti.
9. Nemojte koristiti aparat: kad je oštećen kabel za napajanje, nakon pada na tlo, kad je na bilo koji način oštećen, kad nepravilno radi. Nemojte samostalno popravljati aparat zbog opasnosti od udara struje. Oštećen aparat predajte odgovarajućem servisu da izvrši provjeru ili popravak. Sve popravke mogu vršiti isključivo ovlašteni servisi. Nepravilno izveden popravak može prouzročiti ozbiljnu opasnost za korisnika.
10. Aparat treba staviti na hladnu, stabilnu, ravnu površinu, daleko od zagrijanih kuhinjskih uređaja kao što su: štednjak, plinski plamenik i dr.
11. Nemojte koristiti aparat u blizini lako zapaljivih materijala.
12. Kabel za napajanje ne može visjeti preko ruba stola niti dodirivati vruće površine.
13. Aparat ili uređaj za napajanje ne smiju da budu priključeni na utičnicu bez nadzora.
14. Dijelove i pribore uređaja nemojte prati u perilici posuđa.
15. Nemojte stavljati uređaj neposredno ispod električne utičnice.
16. Nemojte prekrivati ventilacijske otvore uređaja
17. Uređaj se tokom rada zagrijava.

Opis proizvoda SI.

- A1. telo A2. Obrada oblika za pečenje A3. otvori
- A4. prozor pregleda A5. poklopac A6. Obrazac za pečenje
- A7. Mikseri A8. Merna kašika A9. Mjerna čaša
- A 10. Kuka za uklanjanje miješalica od hljeba
- Slika B
- B1. MENU dugme, izbor programa pečenja B2. Dugme LOAF SIZE, označavajući veličinu hljeba
- B3. TIMER dugmad, podesite vreme B4. START/PAUSE / STOP dugme.
- B5. COLOR dugme, postavite brauning kruške

Pre prve upotrebe:

1. Očistite sve delove u skladu sa "ČIŠĆENJE I ODRŽAVANJE".
2. Postavite proizvođač hljeba u režim pečenja i pecite prazno oko 10 minuta. Ili stavite 200ml vode u posudu za hljeb i pecite 10 minuta. Ova akcija radi poništavanja mirisa grejnog elementa i posude za hljeb. Zvučni signal će se čuti nakon završetka.
3. Isključite napajanje i pustite da se ohladi i ponovo očistite sve odvojene dijelove. Uverite se da aparat ima dovoljno ventilacije.

USAGE:

- 1 Otvorite poklopac (A5) i uzmite oblik (A6) podizanjem držača.
- 2 Postavite mikser (A7).
- 3 Izmerite sastojke koji su vam potrebni i stavite sve forme:

PRVI: Tekući sastojci

DRUGI: Suvi sastojci

ZADNJA: Kvas (Za najbolje rezultate koristite kvasac mašine za hleb (poželjno), aktivno suvo kvasac i trenutni kvasac.)

Kada dodate brašno, pokušajte da pokrijete vodu. Napravite malu udubljenost na vrhu brašna prstom, dodajte kvasac u urez. Uverite se da kvasac ne dolazi u kontakt sa soli ili tečnostima.

NAPOMENA: Ako napravite visoki sadržaj proteina pšeničnog brašna, preporučuje se promena redosleda dodavanja:

Prvo dodajte kvasac i pšenično brašno, zatim šećer i so, konačno vodu ili druge tečnosti.

4 Oblik vratite u otvor (A1) i zatvorite poklopac (A5).

5 Povežite uređaj sa mrežom.

6 Odaberite program pečenja pritiskom na taster MENU (B1).

7 Izaberite veličinu dugmeta LOAF SIZE (B2).

8 Odaberite stepen boje krušne trake COLOR (B5).

9 Ako želite odložiti izvršenje hleba, podesite vrijeme pritiskom na TIME (B3).

10 Pritisnite taster START (B4) na uređaju.

11 Kada počnete, mašina će izvršiti dodatne korake kako biste nas obavijestili o tome u kojoj tački možete sipati dodatne sastojke kao što su orasi ili voće.

PAŽNJA. Moguće je da će tokom pečenja pare izaći iz uređaja. Ovo je normalno. Molim vas nemojte biti uznemireni.

12 Kada se mašina završi, na ekranu se prikazuje 0:00 i čujete zvučni signal.

13 Nakon završetka radne funkcije se aktivira da se zagreje. Traje 60 minuta, vreme će završiti 10 zvučnih signala.

14 Da biste uklonili pečenje, pritisnite STOP (B4).

UPOZORENJE: Kada uklanjate formu, koristite rukavice za pećnicu.

15 Hleb treba hladiti 15 minuta u obliku, a zatim okretati nadole nad ležištem, ukloniti ga.

Najbolji rezultati se postižu postavljanjem hleba za pola sata na mrežu kako bi se oslobodio viška moisture.

17 Kada završite, uvek isključite uređaj iz napajanja.

VREMENSKI PROGRAMER: Maksimalno kašnjenje za vaš hleb je 15 sati.

NAPOMENA: Nemojte koristiti odloženi start ako koristite pokvarljive proizvode, kao što su jaja, mleko itd...

1 postavite odloženi početak koristeći TIME.

2 Da biste prihvatili, pritisnite dugme START / STOP. Da biste promenili program držite START / STOP dugme na 2 sekunde.

ČIŠĆENJE I ODRŽAVANJE:

1 Pre čišćenja, sačekajte da se uređaj ohladi i odspojite napajanje.

2 Spoljašnja i unutrašnja površina obrišite blago vlažnom krpom.

3. Obrišite formu toplom vodom, bez upotrebe deterdženta. Izbegavajte grebanje površine na loncu. Pre sledeće upotrebe dobro isperite.

NE POSTAVLJAJTE MEHANIČKE DIJELOVE U VODI ILI BILO KOJU SOLVENTU. SAMO KOD OBRAZACA MOGU ČIŠATI SA VODOM

4 Nijedan deo uređaja ne treba oprati u mašini za pranje sudova.

5. Ako je teško ukloniti nož za gnječenje sa posude za hleb, dodajte malo toplu vodu da biste potapali 30 minuta. onda može lako izostaviti. Koristite mokro krpa za čišćenje.

6. Čišćenje gornjeg poklopca: Nakon upotrebe, ostavite uređaj da se ohladi. Koristite vlažnu krpu da biste obrisali poklopac i unutrašnjost prozora za pregledanje. Za čišćenje ne koristite nikakva sredstva za čišćenje, pošto će to degradirati visokog poliranja površine.

Napomena: Predlaže se da ne rastavite poklopac za čišćenje.

7. Nežno obrišite spoljašnju površinu kućišta mokrim krpom i zatim obrišite suhu tkaninu. Nikada nemojte koristiti benzin ili druge tečnosti. Nikada ne potapajte kućište u vodu za čišćenje.

6. Pre nego što se proizvođač hleba pakuje na skladištenje, uverite se da se potpuno ohladio, čist i suv, a poklopac zatvoren.

PROGRAMI PROCESA:

Program 1: Osnovno Za bijeli i mješoviti hleb, uglavnom se sastoji od pšeničnog ili rženog brašna. Hleb ima kompaktnu konzistenciju.

Hleb braon možete podesiti postavljanjem dugmeta COLOR.

Program 2: francuski Za laka hleba od finog brašna. Obično je hleb puhast i ima hrskavu koru. Ovo nije pogodno za recept za pečenje koji zahtijeva puter, margarin ili mleko.

Program 3: Cijeli pšenica Za hleb sa teškim sortama brašna koji zahtijevaju duže faze gnječjenja i rasta (na primjer, brašno za cijelo pšenično i rženo brašno). Hleb će biti kompaktniji i teški.

Program 4: sladak Za hleb sa dodatcima kao što su voćni sokovi, naribani kokosov orah, grožđe, suvo voće, čokolada ili dodatni šećer. Zbog dužine faze rasta hleb će biti lagan i prozračan.

Program 5: Mleko od maslaca Hleb, gajenje, pečenje i pečenje sa maslacem i mlekom za hleb.

Program 6: bez glutena Gnječenje, podizanje i pečenje GLUTEN-a slobodna hleba. Obično za: brašno bez glutena, brašno od pirinča, brašno od krompira, kukuruzno brašno i ovseno brašno.

Program 7: Super brzo gnječenje, podizanje i pečenje u vremenu manje od osnovnog hleba. Ali hleb pečen na ovoj postavci je obično manji sa gustom tekstурom.

Program 8: Kolač za gnječenje, podizanje i pečenje, ali se podiže soda ili prahom za pecivo.

Program 9: knead Podešavanje vremena gnetenja od strane korisnika sa različitim količina.

Program 10: testo Gnjenje i rast, ali bez pečenja. Uklonite testo i koristite za pravljenje krušnih peciva, pice, parolej hleba itd..

Program 11: testo za testenine Da bi brašno i voda ili neki drugi mogli da naprave komiks.

Program 12: Jogurt Ferment i napravite jogurt.

Program 13: Zaglavljivi džemovi i marmelada.

Program 14: Pečenje Za dodatnu pečenje hleba koji su previše lagani ili ne peče. U ovom programu nema gnječjenja ili podizanja.

Program 15: Domaci

Pritisnite dugme **HOMEMADE** da biste koristili ovo podešavanje..

Možete prilagoditi koliko minuta u svakoj fazi za gnječenje, podizanje, pečenje, održavanje toplog ... svaki korak.

Specifikacije:

Napajanje: 220-240V ~ 50 / 60Hz

Snaga: 850W

Brinući za okoliš..

Molimo Vas da kartonska pakovanja odnesete u otkup otpadnog papira. Polietilenske džakove (PE) bacajte u kontejner za plastiku. Iskorišćen uređaj treba odneti na odgovarajuću deponiju, jer opasni sastojci koji se u njemu nalaze, mogu biti opasni za okoliš. Električni uređaj treba odneti na način, koji ograničava njegovu ponovnu upotrebu i korištenje. Ako se u uređaju nalaze baterije, treba ih izvaditi i odvojeno predati na deponiju.

Uređaj se ne smije bacati u kontejner za komunalni otpad!!



A BIZTONSÁGRA VONATKOZÓ FONTOS UTASÍTÁSOK OLVASSA EL FIGYELMESEN, ÉS ŐRIZZE MEG A KÉSŐBBIEKRE

1. A készülék használatbavétele előtt olvassa el a kezelési útmutatót, és járjon el az abban leírtak szerint. A gyártó nem vállal felelősséget a rendeltetésétől eltérő használatból vagy a nem megfelelő kezelésből eredő esetleges károkról.
2. A berendezés kizárólag otthoni használatra készült. Ne használja, más, a rendeltetésétől eltérő célra.
3. A berendezést kizárólag 230 V ~ 50 Hz, földelt dugaszolóaljzatra szabad csatlakoztatni. A biztonság fokozása érdekében egy áramkörre nem szabad egy időben nagyon sok elektromos készüléket kötni.
4. Különösen óvatosan kell eljárni a készülék használatakor, ha a közelben gyerekek tartózkodnak. Nem szabad megengedni, hogy a gyerekek játszanak a készülékkel, sem pedig azt, hogy a berendezést nem ismerő személyek használják.
5. **FIGYELMEZTETÉS:** Jelen készüléket használhatják 8 évnél idősebb gyermekek, valamint fizikai, érzékelő vagy pszichikai képességeikben korlátozott személyek, vagy olyan valaki, aki nem ismeri a készüléket, nincs vele tapasztalata, feltéve, hogy ez a biztonságukért felelős személy felügyeletével történik, vagy kioktatták őket a készüléknek biztonságos használatára, és tudatában vannak a használatával járó veszélyeknek. A gyerekek nem játszhatnak a berendezéssel. A berendezést ne tisztítsák és ne tartsák karban gyerekek, esetleg csak akkor, ha 8 évnél idősebbek, és ezt felügyelettel teszik.
6. Használat után húzza ki a dugaszt a hálózati dugaszolóaljzathoz úgy, hogy kézzel tartja a dugaszolóaljzatot. **NE** húzza a hálózati kábelnél fogva.
7. Ne merítse a kábelt, a dugaszt vagy az egész készüléket vízbe vagy más folyadékba. Ne tegye ki a készüléket az időjárás hatásainak (eső, napsütés stb.), és ne használja megnövekedett páratartalmú körülmények között (fürdőszoba, nedves kempingházak).
8. Időként ellenőrizze a hálózati kábel állapotát. Ha a hálózati kábel sérült, akkor a veszély megszüntetése érdekében azt erre specializált javítóműhelyben ki kell cseréltetni.
9. Ne használja a készüléket sérült hálózati kábellel, vagy ha azt leejtették, vagy bármilyen más módon megsérült, illetve rosszul működik. Ne javítsa önállóan a készüléket, mivel ez áramütés veszélyével jár. A sérült berendezést adja be megfelelő szervizbe ellenőrzésre vagy javításra. Bármilyen javítást kizárólag erre jogosult szerviz végezhet. A helytelenül végzett javítás komoly veszélyt jelenthet a használó számára.
10. A készüléket hideg, stabil, lapos felületre kell állítani, messze olyan konyhai készülékektől, amelyek felmelegedhetnek: pl. mikrosütőtől, gáztűzhelytől stb.
11. Ne használja a készüléket gyúlékony anyagok közelében.
12. A hálózati kábel nem lóghat az asztal szélén túl, vagy nem érhet forró felülethez.
13. Nem szabad felügyelet nélkül hagyni a bekapcsolt készüléket vagy tápegységet.
14. A készülék alkatrészeit és tartozékait ne mossa mosogatógépben.
15. Ne helyezze el a készüléket közvetlenül a konnektor alatt.
16. Ne takarja le a szellőzőnyílásokat
17. A készülék működés közben felmelegszik.

A termékek leírása.

- A1. A2 test. Kézformázás A3 sütéshez. szellőzők
 A4. A5 ellenőrzőablak. fedjük le az A6-ot. Sütési forma
 A7. A8 keverők. A9 csésze méretű. Mérőedény
 A 10. Hook a kenyér keverőinek eltávolítására
 B ábra
 B1. MENU gomb, a program kiválasztása sütés B2. LOAF SIZE gomb, kenyérkenyér méretének kijelentése
 B3. TIMER gombokkal állítsa be a B4 időt. START/PAUSE / STOP gombot.
 B5. COLOR gomb, állítsa be a kenyérhéj barnázását

Az első használat előtt:

1. Távolítsa el az összes részt a "TISZTÍTÁS ÉS KARBANTARTÁS" szerint.
2. Állítsa be a kenyérkészítőt sütés módban és kb. 10 percig őrítse ki. Vagy tegyen 200ML vizet a kenyérsütőbe 10 percig. Ez a művelet a fűtőelem és a kenyérsütő illatának visszaszorítása érdekében. A teljes hangjelzés után hangjelzés hallható.

3. Húzza ki a konnektorból, majd hagyja lehűlni és tisztítsa meg újra az összes darabot. Győződjön meg róla, hogy a készülék kielégítő szellőzéssel rendelkezik.

HASZNALAT:

1 Nyissa fel a fedelet (A5), és nyúljon fel (A6) a fogantyú felemelésével.

2 Csatlakoztassa a keverőt (A7).

3. Mérje meg a szükséges összetevőket, és tegye az összes formát:

ELŐ: Folyékony összetevők

MÁSODIK: Száraz összetevők

UTOLSÓ: Élesztő (A legjobb eredmény érdekében használjuk a kenyérgélesztőt (előnyben részesítve), az aktív száraz élesztőt és az élesztőt.)

Liszt hozzáadásakor próbálja meg lefedni a vizet. A liszt tetején hagyj ujjadat húzzon ujjával, adjunk hozzá élesztőt a behúzásba Ellenőrizzük, hogy az élesztő nem érintkezik-e sóval vagy folyadékokkal.

MEGJEGYZÉS: Ha a magas fehérjetermtalmú búzaliszt-tésztát készíjtjük, javasoljuk az adagolási sorrend módosítását:

Először adjunk hozzá élesztőt és búzalisztet, majd cukrot és só, végül vizet vagy más folyadékot.

4 A formanyomtatvány visszahelyezhető az aljzatba (A1) és zárja le a fedelet (A5).

5 Csatlakoztassa a készüléket a hálózati csatlakozóhoz.

6 Válassza ki a sütési programot a MENU gomb megnyomásával (B1).

7 Válassza ki a kenyér méretét LOAF SIZE gombot (B2).

8 Válassza ki a kenyérekéreg COLOR gombjának (B5) barnulásának mértékét.

9 Ha késleltetni szeretné a kenyér végrehajtását, állítsa be az időt a TIME (B3) gomb megnyomásával.

10 Nyomja meg a START gombot (B4) a készülékhez.

11 A gép indításakor további lépéseket kell tenni annak érdekében, hogy tájékoztasson minket arról, hogy mely pontokon további összetevőket, pl. Dióféléket vagy gyümölcsöt lehet önteni.

FIGYELEM. Lehetséges, hogy a sütési gőz során kijön a készülék. Ez normális. Ne aggódjon.

12 A gép befejezése után a kijelzőn 0:00 jelenik meg, és hangjelzés hallható.

13 A munka befejezése után aktiválódik, hogy melegen tartson. 60 percet vesz igénybe, az idő 10 csipogást eredményez.

14 A sütés eltávolításához nyomja meg a STOP (B4) gombot.

FIGYELEM: Az őralt eltávolításakor használjon sütőkesztyűt.

15 A kenyeret hűtsük 15 percig az alakban, majd fordulva felfelé egy tálcán át, vegyük le.

A legjobb eredményt úgy érjük el, hogy a kenyeret félórán át egy rácsra helyezzük, és hagyjuk kihűzni a felesleges nedvességet.

17 Ha befejezte, mindig húzza ki a készüléket a tápegységből.

TIME PROGRAMMER: A kenyér maximális késése 15 óra.

MEGJEGYZÉS: Ne használja a késleltetett indítást, ha romlandó termékeket, például tojásokat, tejet stb. Használ.

1 állítsa be a késleltetett indítást a TIME használatával.

2 Elfogadáshoz nyomja meg a START / STOP gombot. A program megváltoztatásához nyomja meg a START / STOP gombot 2 másodpercig.

TISZTÍTÁS ÉS KARBANTARTÁS:

1 A tisztítás előtt várjon, amíg a készülék lehül, és húzza ki a tápfeszültséget.

2 A külső és a belső felületet kissé nedves ruhával törölje le.

3 Az alakot meleg vízzel mosva, mosószer használata nélkül. Kerülje a kaparó felületének karcolását. A következő használat előtt alaposan öblítse le.

NE HASZNÁLJA A MECHANIKUS ALKATRÉT VÍZBEN, VAGY BÁRMILYEN OLDÓNAK. CSAK AZ ALKATRÉSZ SZERINT A VÍZTELEN TISZTÍTNI

4 A mosogatógépben nem szabad mosni a készülék részeit.

5. Ha a dagasztólapatot nehéz eltávolítani a kenyérsütőből, add hozzá néhány meleg vizet 30 percig. akkor könnyedén kitörhet. A nedves rongyot tisztítsa meg.

6. A felső fedél tisztítása: Használat után hagyja lehűlni az egységet. Nedves ruhával törölje le a fedelet és a nézőablak belsejét. Ne használjon semmilyen súroló tisztítót a tisztításhoz, mivel ez csökkentheti a felület nagy fényes felületét.

Megjegyzés: Javasoljuk, hogy ne szedje le a fedelet a tisztításhoz.

7. Óvatosan törölje le a ház külső felületét nedves ruhával, majd törölje száraz ruhával. Soha ne használjon benzint vagy egyéb folyadékokat. Soha ne merítse a házat vízbe tisztítás céljából.

6. Mielőtt a kenyérsütő tárolásra kerül, győződjön meg róla, hogy teljesen lehült, tiszta és száraz, és a fedél zárva van.

BAKING PROGRAMOK:

Program 1: Basic A fehér és vegyes kenyér esetében főleg búzaliszt vagy rozsliszt. A kenyér kompakt állagú. A kenyér barnát a COLOR gombbal állíthatja be.

2. program: francia A könnyű lisztből készített könnyű kenyerek. Normális esetben a kenyér bolyhos és ropogós kéreggel rendelkezik. Ez nem alkalmas vaj, margarin vagy tejet igénylő receptek sütéséhez.

3. program: Teljes búza Az olyan lisztek esetében, amelyek hosszabb fázist igényelnek (pl. Teljes kiőrlésű liszt és rozsliszt). A kenyér kompaktabb és nehezebb lesz.

4. program: édes Kenyerek adalékokkal, mint például gyümölcslevek, reszelt kókuszdió, mazsola, száraz gyümölcsök, csokoládé vagy hozzáadott cukor. A kenyér hosszabb fázisának köszönhetően a kenyér könnyű és tágas lesz.

Program 5: Vajtes Kenyér Dörzsölés, emelkedés és sütés kenyér vajjal és tejjel, hogy kenyeret.

Program 6: Gluténmentes dagasztás, emelkedés és sütés GLUTEN szabad zsemle. Normális esetben: gluténmentes liszt, rizsliszt, édesburgonya, kukoricaliszt és zabliszt.

7. program: A szuper gyors Dagasztás, emelkedés és sütés a kenyérnél kevesebb idő alatt. De a kenyér ezen a beállításon általában kisebb, sűrű textúrájú.

8. program: Cake Dagasztás, emelkedés és sütés, de emelkedik szódával vagy sütőporral.

Program 9. dagasztja A dagasztási idő beállítása különböző méretű felhasználók által.

Program 10: Tészta Dagasztás és emelkedés, de sütés nélkül. Távolítsa el a tésztát, és használja a kenyérhengerek, pizza, párolt kenyér stb.

Program 11: Tészta tészta Hogy a lisztet és a vizet, vagy mások jól illeszkedjenek.

Program 12: Joghurt Ferment és készítsük a joghurtot.

Program 13: Jam forrása lekvárok és lekvár.

14. program: Sütés A túl kicsi vagy nem süthető kenyerek további sütéséhez. Ebben a programban nincs dagasztás vagy emelkedés.

15. program: Házi

Nyomja meg a HOMEMADE

Testreszabhatja, hogy hány perc alatt minden egyes fázisban dagasztás, emelkedés, sütés, melegen tartás ... minden lépés.



A környezet védelme érdekében kérjük külön karton dobozok és műanyag zsákokat és dobja őket a megfelelő hulladék közé. Használt készüléket kell eljuttatni a kijelölt gyűjtőhelyekre miatt veszélyes elemek alkatrészeket, amelyek hatással lehetnek a környezetre. Ne dobja a készüléket a közös szemétkosárba.

ΕΛΛΗΝΙΚΑ

ΠΡΟΣΟΧΗ: Ο εξοπλισμός αυτός μπορεί να χρησιμοποιηθεί από τα παιδιά άνω των 8 ετών και άτομα με περιορισμένες φυσικές, αισθητηριακές ή διανοητικές ικανότητες, ή έλλειψη εμπειρίας και γνώσης, αν αυτό γίνεται υπό την επίβλεψη ενός προσώπου που είναι υπεύθυνο για την ασφάλειά τους ή τους έχουν δοθεί οδηγίες για την ασφαλή χρήση του μηχανήματος και γνωρίζουν τους κινδύνους που συνδέονται με τη χρήση του. Τα παιδιά δεν πρέπει να παίζουν με τη συσκευή. Ο Καθαρισμός και η συντήρηση της συσκευής δεν πρέπει να γίνεται από τα παιδιά, εκτός αν είναι άνω των 8 ετών και οι δραστηριότητες αυτές διεξάγονται υπό εποπτεία.

Πριν από τη χρήση της συσκευής να διαβάσετε το εγχειρίδιο και να ακολουθήσετε τις οδηγίες που περιέχονται σε αυτό. Ο κατασκευαστής δεν εγγυάται για τις ζημιές που προκαλούνται από την κακή ή τη λάθος χρήση της συσκευής.

2. Η συσκευή προορίζεται μόνο για οικιακή χρήση. Μην την χρησιμοποιείτε για άλλους σκοπούς ασυμβίβαστους με τον προορισμό της.

3. Συνδέστε τη συσκευή μόνο σε γειωμένη πρίζα 230 V ~ 50 Hz.

Προκειμένου να αυξηθεί η ασφάλεια της χρήσης μην συνδέετε συγχρόνως πολλαπλές ηλεκτρικές συσκευές σε ένα κύκλωμα.

4. Να είστε προσεκτικοί όταν χρησιμοποιείτε τη συσκευή, όταν πλησίον βρίσκονται παιδιά. Μην επιτρέπετε στα παιδιά να παίζουν με τη συσκευή ούτε να αφήνετε τα παιδιά ή άτομα που δεν είναι εξοικειωμένα με τη συσκευή να τη χρησιμοποιούν.

5. **ΠΡΟΣΟΧΗ:** Ο εξοπλισμός αυτός μπορεί να χρησιμοποιηθεί από τα παιδιά άνω των 8 ετών και τα άτομα με περιορισμένες φυσικές, αισθητηριακές ή διανοητικές ικανότητες ή άτομα με έλλειψη εμπειρίας και γνώσης, αν αυτό γίνεται υπό την επίβλεψη ενός προσώπου που είναι υπεύθυνο για την ασφάλειά τους ή τους έχει χορηγηθεί καθοδήγηση για την ασφαλή χρήση του μηχανήματος και γνωρίζουν τους κινδύνους που συνδέονται με τη χρήση του. Τα παιδιά δεν πρέπει να παίζουν με τη συσκευή. Ο καθαρισμός και η συντήρηση της συσκευής δεν πρέπει να γίνεται από τα παιδιά, εκτός αν αυτά είναι άνω των 8 ετών και οι δραστηριότητες αυτές διεξάγονται υπό επιτήρηση.

6. Πάντα μετά τη χρήση, αφαιρέστε το φως από την πρίζα κρατώντας την πρίζα με το χέρι σας. ΜΗΝ τραβάτε το καλώδιο τροφοδοσίας.

7. Μην βυθίζετε το καλώδιο, το φως ή ολόκληρη τη συσκευή σε νερό ή άλλα υγρά. Μην την εκθέτετε σε καιρικές συνθήκες (βροχή, ήλιο, κλπ) ούτε να την χρησιμοποιήτε σε συνθήκες υψηλής υγρασίας (μπάνια, υγρές καμπίνες).

8. Ελέγχετε περιοδικά την κατάσταση του καλωδίου τροφοδοσίας. Εάν το καλώδιο τροφοδοσίας έχει υποστεί ζημιά, πρέπει να αντικατασταθεί από ειδικό συνεργείο σέρβις,

προκειμένου να αποφευχθεί τυχόν κίνδυνος.

9. Μην χρησιμοποιείτε τη συσκευή αν έχει φθαρμένο καλώδιο ή αν έχει πέσει ή έχει υποστεί ζημιά με οποιοδήποτε άλλο τρόπο ή δεν δουλεύει σωστά. Μην επισκευάζετε τη συσκευή μόνοι σας, καθώς αυτό μπορεί να προκαλέσει ηλεκτροπληξία. Χρειάζεται να πάτε μια χαλασμένη συσκευή στο κατάλληλο κέντρο εξυπηρέτησης για να την ελέγξουν ή να την επισκευάσουν. Οποιοσδήποτε επισκευές μπορούν να γίνουν μόνο από εξουσιοδοτημένα σημεία εξυπηρέτησης. Η ακατάλληλη επισκευή μπορεί να οδηγήσει σε σοβαρό κίνδυνο για τον χρήστη.

10. Πρέπει να τοποθετήσετε τη συσκευή σε μία δροσερή, σταθερή, επίπεδη επιφάνεια μακριά από συσκευές της κουζίνας που παράγουν θερμότητα, όπως ηλεκτρική κουζίνα, καυστήρας αερίου, κλπ .

11. Μην χρησιμοποιείτε τη συσκευή κοντά σε εύφλεκτα υλικά.

12. Το καλώδιο τροφοδοσίας δεν μπορεί να κρέμεται από την άκρη του τραπεζιού ή να αγγίζει θερμές επιφάνειες.

13. Μην αφήνετε τη συσκευή να είναι ενεργοποιημένη ή το τροφοδοτικό να βρίσκεται στην πρίζα χωρίς επίβλεψη.

14. Τα μέρη και τα εξαρτήματα της συσκευής δεν πρέπει να πλένονται στο πλυντήριο πιάτων

15. Μην τοποθετείτε τη συσκευή απευθείας στην πρίζα.

16. Μην καλύπτετε τα ανοίγματα εξαερισμού

17. Η συσκευή κατά τη λειτουργία της ζεσταίνεται.

Περιγραφή των προϊόντων Εικ.

A1. σώμα A2. Φόρμα για το ψήσιμο A3. αεραγωγών

A4. παράθυρο ελέγχου A5. κάλυμμα A6. Μορφή για το ψήσιμο

A7. Μίξερ A8. Μετρήστε το κουτάλι A9. Κύπελλο μέτρησης

A 10. Αγκιστρο για την αφαίρεση των αναδευτήρων από το ψωμί

Εικ. Β

B1. Πλήκτρο MENU, το πρόγραμμα ψησίματος B2. LOAF SIZE, δηλώνοντας το μέγεθος ενός ψωμιού ψωμιού

B3. TIMER, ρυθμίστε την ώρα B4. Πλήκτρο START/PAUSE / STOP.

B5. COLOR, ορίστε το καφετί κουλούρι ψωμιού

Πριν από την πρώτη χρήση:

1. Καθαρίστε όλα τα εξαρτήματα σύμφωνα με το "ΚΑΘΑΡΙΣΜΟΣ ΚΑΙ ΣΥΝΤΗΡΗΣΗ".

2. Τοποθετήστε τη μηχανή ψωμιού στη λειτουργία ψησίματος και ψήστε την για περίπου 10 λεπτά. Ή βάλτε 200ml νερό στο ταψί για ψήσιμο για 10 λεπτά. Αυτή η ενέργεια για να υποχωρήσει η μυρωδιά του θερμαντικού στοιχείου και του δίσκου ψωμιού. Ο ήχος θα ακουστεί αφού ολοκληρωθεί.

3. Αποσυνδέστε το και στη συνέχεια αφήστε το να κρυώσει και καθαρίστε ξανά όλα τα αποσπώμενα μέρη. Βεβαιωθείτε ότι η συσκευή έχει επαρκή εξαερισμό.

ΧΡΗΣΗ:

1 Ανοίξετε το κάλυμμα (A5) και πάρτε τη μορφή (A6) ανυψώνοντας τη λαβή.

2 Συνδέστε το μίξερ (A7).

3 Μετρήστε τα συστατικά που χρειάζεστε και βάλτε όλες τις μορφές:

Πρώτη: Υγρά συστατικά

ΔΕΥΤΕΡΟ: Ξηρά συστατικά

ΤΕΛΕΥΤΑΙΑ: Ζύμη (Για βέλτιστα αποτελέσματα χρησιμοποιήστε μαγιά μηχανής ψωμιού (προτιμώμενη), ζύμη ενεργού-ξηρού και στιγμιαία ζύμη).

Όταν προσθέτετε αλεύρι, προσπαθήστε να το αφήσετε να καλύψει το νερό. Κάντε μια μικρή εσοχή στην κορυφή του αλεύρου με το δάχτυλο, προσθέστε ζύμη στην εσοχή Βεβαιωθείτε ότι η ζύμη δεν έρχεται σε επαφή με αλάτι ή υγρά.

ΣΗΜΕΙΩΣΗ: Εάν κάνετε το ζυμάρι αλεύρι σιταριού υψηλής περιεκτικότητας σε πρωτεΐνες, συνιστάται να αλλάξετε τη σειρά προσθήκης:

Πρώτα προσθέστε ζύμη και αλεύρι σίτου, στη συνέχεια ζάχαρη και αλάτι, τελικά νερό ή άλλα υγρά.

4 Η φόρμα εισάγεται πίσω στην υποδοχή (A1) και κλείστε το κάλυμμα (A5).

5 Συνδέστε τη συσκευή στο δίκτυο.

6 Επιλέξτε το πρόγραμμα ψησίματος πατώντας το κουμπί MENU (B1).

7 Επιλέξτε το μέγεθος του ψωμιού κουμπί LOAF SIZE (B2).

8 Επιλέξτε τον βαθμό ροδίσματος του φλοιού ψωμιού COLOR (B5).

9 Εάν θέλετε να καθυστερήσετε την εκτέλεση του ψωμιού, ρυθμίστε την ώρα πιέζοντας το TIME (B3).

10 Πατήστε το κουμπί START (B4) στη συσκευή.

11 Όταν ξεκινάτε το μηχανήμα θα εκτελεστούν πρόσθετα βήματα για να μας ενημερώσετε επίσης σε ποιο σημείο μπορείτε να ρίξετε πρόσθετα συστατικά όπως καρύδια ή φρούτα.

ΠΡΟΣΟΧΗ. Είναι πιθανό κατά τη διάρκεια του ψησίματος ατμού να βγει από τη συσκευή. Αυτό είναι φυσιολογικό. Μην ανησυχείτε.

12 Όταν ολοκληρωθεί η λειτουργία του μηχανήματος, η οθόνη εμφανίζει 0:00 και θα ακούσετε ένα ηχητικό σήμα.

13 Μετά την ολοκλήρωση της λειτουργίας εργασίας ενεργοποιείται για να διατηρείται ζεστή. Χρειάζονται 60 λεπτά, ο χρόνος θα τελειώσει με 10 μπιπ.

14 Για να αφαιρέσετε το ψήσιμο, πατήστε STOP (B4).

ΠΡΟΕΙΔΟΠΟΙΗΣΗ: Κατά την αφαίρεση της φόρμας, χρησιμοποιήστε γάντια φούρνου.

15 Το ψωμί πρέπει να κρυώσει για 15 λεπτά στη φόρμα, και στη συνέχεια γυρίστε ανάποδα πάνω σε ένα δίσκο, αφαιρέστε το.

Τα καλύτερα αποτελέσματα επιτυγχάνονται με την τοποθέτηση του ψωμιού σε μισή ώρα σε ένα πλέγμα για να αφήσει να αποφύγει την υπερβολική κούραση.

17 Όταν τελειώσετε, απουσνδέτε πάντα τη συσκευή από την παροχή ρεύματος.

ΧΡΟΝΟΣ ΠΡΟΓΡΑΜΜΑΤΙΣΤΗ: Η μέγιστη καθυστέρηση για το ψωμί σας είναι 15 ώρες.

ΣΗΜΕΙΩΣΗ: Μην χρησιμοποιείτε την καθυστερημένη εκκίνηση εάν χρησιμοποιείτε φαρτά προϊόντα όπως αυγά, γάλα κλπ.

1 ρυθμίστε την καθυστέρηση εκκίνησης χρησιμοποιώντας το TIME.

2 Για να αποδεχτείτε, πατήστε το πλήκτρο START / STOP. Για να αλλάξετε το πρόγραμμα κρατήστε πατημένο το κουμπί START / STOP για 2 δευτερόλεπτα.

ΚΑΘΑΡΙΣΜΟΣ ΚΑΙ ΣΥΝΤΗΡΗΣΗ:

1 Πριν καθαρίσετε, περιμένετε να κρυώσει η μονάδα και απουσνδέστε την.

2 Η εξωτερική και η εσωτερική επιφάνεια σκουπίστε με ένα ελαφρώς υγρό πανί.

3 Καθαρίστε τη φόρμα με ζεστό νερό, χωρίς να χρησιμοποιήσετε απορρυπαντικό. Αποφύγετε το ζύσιμο της επιφάνειας του δοχείου. Πριν από την επόμενη χρήση, ξεπλύνετε προσεκτικά.

ΜΗΝ ΑΦΑΙΡΕΣΕΤΕ ΤΑ ΜΗΧΑΝΙΚΑ ΣΤΟΙΧΕΙΑ ΣΤΟ ΝΕΡΟ Ή ΣΕ ΟΠΟΙΟΔΗΠΟΤΕ ΔΙΑΛΥΤΗ. ΜΟΝΟ ΕΝΤΟΣ ΤΗΣ ΜΟΡΦΗΣ ΜΠΟΡΕΙ ΝΑ ΚΑΘΑΡΙΣΘΕΙ ΜΕ ΝΕΡΟ

4 Δεν πρέπει να πλένονται τα μέρη της συσκευής στο πλυντήριο πιάτων.

5. Εάν η λεπίδα ζύμωσης είναι δύσκολο να αφαιρεθεί από το ταψί, προσθέστε λίγο ζεστό νερό στη βουτιά για 30 λεπτά. τότε μπορεί να γυάλει εύκολα. Χρησιμοποιήστε το υγρό πανί για να το καθαρίσετε.

6. Για να καθαρίσετε το καπάκι: Μετά τη χρήση, αφήστε τη μονάδα να κρυώσει. Χρησιμοποιήστε ένα υγρό πανί για να σκουπίσετε το καπάκι και το εσωτερικό του παραθύρου προβολής. Μην χρησιμοποιείτε λειαντικά καθαριστικά για καθαρισμό, καθώς αυτό θα υποβαθμίσει το υψηλό γυαλιστικό της επιφάνειας.

Σημείωση: Προτείνεται να μην αποσυναρμολογηθεί το καπάκι για καθαρισμό.

7. Ξεβιδώστε απαλά την εξωτερική επιφάνεια του περιβλήματος με ένα υγρό πανί και μετά χρησιμοποιήστε στεγνό πανί για να το σκουπίσετε. Ποτέ μην χρησιμοποιείτε βενζίνη ή άλλα υγρά. Ποτέ μην βυθίζετε το περίβλημα σε νερό για καθαρισμό.

6. Πριν τη συσκευασία του ψωμιού για αποθήκευση, βεβαιωθείτε ότι έχει κρυώσει πλήρως, είναι καθαρή και στεγνή και το καπάκι είναι κλειστό.

ΠΡΟΓΡΑΜΜΑΤΑ ΠΡΟΣΩΠΟΥ:

Πρόγραμμα 1: Βασικό Για λευκά και μικτά ψωμιά, αποτελείται κυρίως από αλεύρι σίτου ή αλεύρι σίκαλης. Το ψωμί έχει συμπαγή σύσταση. Μπορείτε να ρυθμίσετε το καφέ ψωμί ρυθμίζοντας το κουμπί COLOR.

Πρόγραμμα 2: Γαλλικά Για ελαφριά ψωμιά από λεπτό αλεύρι. Κανονικά το ψωμί είναι χνουδωτό και έχει μια τραγανή κρούστα. Αυτό δεν είναι κατάλληλο για συνταγές ψησίματος που απαιτούν βούτυρο, μαργαρίνη ή γάλα.

Πρόγραμμα 3: Ολόκληρο σιτάρι Για ψωμιά με βαριές ποικιλίες αλεύρων που απαιτούν μακρύτερη φάση ζύμωσης και ανύψωσης (για παράδειγμα αλεύρι ολικής αλέσεως και αλεύρι σίκαλης). Το ψωμί θα είναι πιο συμπαγές και βαρύ.

Πρόγραμμα 4: Γλυκό Για ψωμιά με πρόσθετα όπως χυμοί φρούτων, τριμμένη καρύδα, σταφίδες, ξηροί καρποί, σοκολάτα ή ζάχαρη. Λόγω μιας μακρύτερης φάσης αύξησης, το ψωμί θα είναι ελαφρύ και ευάερο.

Πρόγραμμα 5: Γάλα βουτύρου Ψωμί Μίξη, αύξηση και ψήσιμο καρπού με βούτυρο και γάλα για να φτιάξετε ψωμί.

Πρόγραμμα 6: Χωρίς γλουτένη Ζύμωμα, ανύψωση και ψήσιμο χωρίς ψωμί GLUTEN. Κανονικά για: αλεύρι χωρίς γλουτένη, αλεύρι ρυζιού, αλεύρι γλυκοπατάτας, αλεύρι καλαμποκιού και αλεύρι βρώμης.

Πρόγραμμα 7: Σούπερ ταχεία ζύμωση, αύξηση και ψήσιμο καρπού μέσα στο χρόνο λιγότερο από το βασικό ψωμί. Αλλά το ψωμί που ψήνεται σε αυτή τη ρύθμιση είναι συνήθως μικρότερο με πυκνή υφή.

Πρόγραμμα 8: Το κέικ ζυμώνεται, ανυψώνεται και ψήνεται, αλλά αρίζεται με σόδα ή σκόνη ψησίματος.

Πρόγραμμα 9. Ζύμωση Ρύθμιση του χρόνου ζύμωσης από το χρήστη με διαφορετικές ποσότητες.

Πρόγραμμα 10: Ζύμη Ζύμωμα και ανύψωση, αλλά χωρίς ψήσιμο. Αφαιρέστε τη ζύμη και χρησιμοποιήστε για να φτιάξετε ψωμάκια, πίτσα, ατμό ψωμί, κλπ.

Πρόγραμμα 11: Ζύμη ζυμαρικών Για να φτιάξετε το αλεύρι και το νερό ή μερικοί άλλοι μπορούν να συνδυαστούν.

Πρόγραμμα 12: Γιαούρτι Ζυμώνουμε και κάνουμε το γιαούρτι.

Πρόγραμμα 13: Μαρμελάδα Βράσιμο μαρμελάδας και μαρμελάδα.

Πρόγραμμα 14: Ψήσιμο Για επιπλέον ψήσιμο ψωμιών που είναι πολύ ελαφριά ή δεν ψήνονται. Σε αυτό το πρόγραμμα δεν υπάρχει ζύμωμα ή αύξηση.

ΠΡΟΔΙΑΓΡΑΦΕΣ:

Τροφοδοσία: 220-240V ~ 50 / 60Hz

Ισχύς: 850W



Προστασία του περιβάλλοντος Η χάρτινη συσκευασία παρακαλούμε να παραδοθεί για ανακύκλωση.

Τις σακούλες από πολυαιθυλένιο να τις πετάτε σε κατάλληλα δοχεία.

Τις παλιές συσκευές πρέπει να αποσύρετε με κατάλληλες διαδικασίες συγκέντρωσης αποβλήτων, διότι επικινδύνα συστατικά της συσκευής

HRVATSKI

OPĆI UVJETI SIGURNOSTI

VAŽNE SIGURNOSNE UPUTE ZA UPORABU PROCITAJTE PAŽLJIVO I DRŽITE ZA BUDUĆNOST

1. Prije početka korištenja uređaja pročitajte uputstvo za uporabu i postupajte prema smjernicama koje su u njemu sadržane. Proizvođač ne odgovara za štete prouzrokovane korištenjem uređaja u neskladu sa njegovom namjenom ili zbog neodgovarajuće uporabe.
2. Uređaj koristite isključivo u kućanstvu. Ne koristite za druge ciljeve koji nisu u skladu sa njegovom namjenom.
3. Uređaj priključite isključivo u utičnicu sa uzemljenjem 230 V ~ 50 Hz. U cilju povećavanja sigurnosti korištenja do jednog strujnog kola ne priključujte istovremeno mnogo električnih uređaja.
4. Budite posebice oprezni prilikom korištenja uređaja kada se u blizini nalaze djeca. Ne treba dopuštati djeci igranje sa uređajem i ne dozvolite djeci i neupućenim osobama koristiti uređaj.
5. **UPOZORENJE:** Ovaj uređaj smiju koristiti djeca starija od 8 godina, kao i osobe smanjenih fizičkih, motoričkih ili umnih sposobnosti i osobe bez potrebnih iskustava ili znanja jedino ako im je osiguran potreban nadzor, odnosno ako im je osoba zadužena za njihovu sigurnost iscrpno objasnila način djelovanja i rukovanja uređaja i svjesni su opasnosti vezanih za njegovo korištenje. Djeca ne bi se trebala igrati sa uređajem. Djeca također ne bi trebala čistiti i održavati uređaj, izuzev ako su starija od 8 godina i ako to rade pod nadzorom.
6. Uvijek nakon završetka korištenja uređaja izvadite utikač iz utičnice tako što ćete utičnicu pridržavati drugom rukom. NE vucite za kabel.
7. Ne uranjajte kabel, utikač kao i cijeli uređaj u vodu ili neku drugu tekućinu. Ne ostavljajte uređaj na djelovanje atmosferskih utjecaja (kiša, izravno sunčevo svjetlo, itd...) i ne koristite u uvjetima sa povećanom vlagom (kupaonice, vlažne kamp kućice).
8. Redovito provjeravajte stanje kablā. Ukoliko je kabel oštećen trebalo bi ga zamijeniti u ovlaštenom servisu da ne bi došlo do nesreće.
9. Ne koristite uređaj sa oštećenim kablom, ako vam je pao, ukoliko je oštećen na bilo kakav način ili u slučaju nepravilnog rada. Ne popravljajte uređaj samostalno jer može doći do nesreće. Pokvaren uređaj odnesite u ovlašteni servis u cilju provjere ili popravka. Bilo kakve popravke mogu izvršavati samo ovlašteni servisi. Nepravilno izvršen popravak može prouzrokovati veliku opasnost za korisnika.
10. Uređaj postavljajte na hladne, stabilne, ravne površine udaljene od grijućih kuhinjskih uređaja kao što su: električni štednjak, plinsko kuhalo, itd.....
11. Ne koristite uređaj u blizini lako zapaljivih materijala.
12. Kabel za napajanje ne smije visiti preko ruba stola niti smije dodirivati vrele površine.
13. Nije dozvoljeno ostavljati bez nadzora uključen uređaj kao ni utikač u utičnici.
14. Djelove i opremu uređaja nemojte prati u stroju za pranje posuda.
15. Ne stavljajte uređaj izravno ispod utičnice.
16. Nemojte pokrivati otvore za paru i ventilaciju uređaja.
17. Uređaj se za vrijeme rada zagrijava.

- A1. tijelo A2. Obrada ručke za pečenje A3. otvori
 A4. prozor za pregled A5. pokrivi A6. Obrazac za pečenje
 A7. Mješalice A8. Mjerna žilica A9. Čaša za mjerenje
 10. Kuka za uklanjanje mješalica iz kruha
 Slika B
 B1. Gumb MENU, odabir programa pečenje B2. LOAF SIZE, proglašavajući veličinu kruha
 B3. TIMER tipke, podesite vrijeme B4. START/PAUSE / STOP tipku.
 B5. Gumb COLOR, postavite smeđe krušne kore

Prije prve uporabe:

1. Obrišite sve dijelove prema "ČIŠĆENJU I ODRŽAVANJU".
2. Postavite krušni keksa na pečeni način i ispeći prazno oko 10 minuta. Ili stavite 200ML vode u posudu za kruh i pecite 10 minuta. Ova akcija kako bi se udaljili od mirisa grijačeg elementa i posude za kruh. Zvuk će se čuti nakon završetka.
3. Odspojite mrežni utikač i pustite da se ohladi i očistite sve dijelove koji se odvajaju. Uvjerite se da aparat ima dovoljnu ventilaciju.

UPOTREBA:

1. Otvorite poklopac (A5) i u obliku (A6) podignite ručku.
2. Pričvrstite mješalicu (A7).
3. Izmjerite sastojke koji su vam potrebni i stavite sve obrasce:

PRVE: Tekući sastojci

DRUGI: Suhi sastojci

NASTANAK: Kvasac (Za najbolje rezultate koristite kvasac za kavu (poželjno), aktivni suhi kvasac i instant kvasac.)

Prilikom dodavanja brašna pokušajte pustiti da pokriva vodu. Učinite malu udubljenju na vrh brašna prstom, dodajte kvasac u uvlačenje Uvjerite se da kvasac ne dolazi u dodir s solju ili tekućinama.

NAPOMENA: Ako proizvodimo visoki sadržaj proteina tijesta pšeničnog brašna, preporuča se izmijeniti redoslijed dodavanja:

Prvo dodajte kvasac i pšenično brašno zatim šećer i sol, napokon vodu ili druge tekućine.

4. Umetnite natrag u utor (A1) i zatvorite poklopac (A5).

5. Priključite uređaj na strujni kabel.

6. Odaberite program pečenja pritiskom na gumb MENU (B1).

7. Odaberite veličinu kruha gumb LOAF SIZE (B2).

8. Odaberite stupanj zatamnjenja boje krušne boje COLOR (B5).

9. Ako želite odgoditi izvršenje kruha, podesite vrijeme pritiskom na TIME (B3).

10. Pritisnite gumb START (B4) na uređaju.

11. Kada pokrenete uređaj, izvršit ćete dodatne korake kako biste nas obavijestili i u kojem trenutku možete uliti dodatne sastojke kao što su orasi ili voće.

PAZŃJA. Moguće je da tijekom pare za pečenje izlazi iz uređaja. Ovo je normalno. Nemojte biti uznemireni.

12. Kada je uređaj završen, na zaslону će se prikazati 0:00 i čut će zvučni signal.

13. Nakon završetka radne funkcije aktivira se kako bi se zagrijala. Potrebno je 60 minuta, vrijeme će završiti 10 zvučnih signala.

14. Za uklanjanje pečenja pritisnite STOP (B4).

UPOZORENJE: Prilikom uklanjanja obrasca koristite rukavice za pećnicu.

15. Kruh treba miriti 15 minuta u obliku, a zatim okrenut naglavce preko ladice, uklonite ga.

Najbolji rezultati postižu se stavljanjem kruha na pola sata na rešetku kako bi se oslobodio višak vlage.

17. Kada završite, uvijek odspojite uređaj iz napajanja.

TIME PROGRAMMER: Maksimalno kašnjenje vašeg kruha je 15 sati.

NAPOMENA: Nemojte upotrebljavati odgođeni početak ako koristite pokvarljive proizvode poput jaja, mlijeka itd...

1. postavite odgođeni početak pomoću TIME.

2. Da biste prihvatili, pritisnite gumb START / STOP. Za promjenu programa pritisnite START / STOP tipku 2 sekunde.

ČIŠĆENJE I ODRŽAVANJE:

1. Prije čišćenja, pričekajte da se uređaj ohladi i isključite napajanje.

2. Obrišite vanjsku i unutarnju površinu lagano vlažnom krpom.

3. Ispraznite obrazac toplom vodom, bez korištenja deterđenta. Izbjegavajte ogrebotinu površine lonca. Prije sljedeće uporabe temeljito isperite.

NEMOJTE PREUZIMATI MEHANIČKE DIJELOVE U VODU ILI BILO KOJOM SOLVENTU. SAMO IZMEĐU OBLIKA MOŽETE ČISTOČI S VODOM

4. U stroju za pranje posuda ne smijete prati dijelove uređaja.

5. Ako je sjeckalica teško izvaditi iz posude za kruh, dodajte toplom vodom da zamoči 30 minuta. onda se može lako izbaciti. Koristite moku krpe za čišćenje.

6. Za čišćenje gornjeg poklopca: Nakon uporabe, neka se jedinica ohladi. Koristite vlažnu krpu za brisanje poklopca i unutrašnjost prozora za gledanje. Nemojte upotrebljavati abrazivna sredstva za čišćenje, jer to će degradirati visoki poliranje površine.

Napomena: Preporučuje se rastavljanje poklopca za čišćenje.

7. Naravno obrišite vanjsku površinu kućišta mokrom krpom, a zatim se obrišite suhom krpom. Nikada nemojte koristiti benzin ili druge tekućine. Nikada ne uranjajte kućište u vodu za čišćenje.

6. Prije nego što je kavu za pakiranje skladišten, pazite da je potpuno ohlađena, čista i suha, a poklopac je zatvoren.

PROGRAMI ZA BAKING:

Program 1: Osnovni Za bijeli i miješani kruh, uglavnom se sastojte od pšeničnog brašna ili raženog brašna. Kruh ima kompaktnu konzistenciju. Možete podesiti kruh smeđe postavljanjem tipke COLOR.

Program 2: Francuski Za lagani kruh od finog brašna. Normalno je kruh pahuljasto i ima hrskavu koru. To nije prikladno za pečenje recepata koji zahtijevaju maslac, margarin ili mlijeko.

Program 3: Cijela pšenica Za kruh s teškim sortama brašna koji zahtijevaju dužu fazu gnječenja i dizanja (na primjer, brašno od cjelovitog pšeničnog brašna i raženi brašno). Kruh će biti kompaktniji i težak.

Program 4: Slatko Za kruh s aditivima poput voćnih sokova, ribanih kokosa, groždica, suhog voća, čokolade ili dodatka šećera. Zbog dulje faze dizanja kruh će biti lagan i prozračan.

Program 5: Maslinovo mlijeko Kruh Mijesanje, ustati i pecivo s maslacem i mlijekom da biste napravili kruh.

Program 6: Bez glutena Mijesanje, ustajanje i pečenje GLUTEN bez kruha. Obično za: brašno bez glutena, rižino brašno, brašno od brašna, kukuruzno brašno i zobene brašno.

Program 7: Super brz Gnječenje, ustajanje i pečenje u roku manje od osnovnog kruha. Ali kruh koji je pečen na ovoj ambijentu obično je manji i ima gustu teksturu.

Program 8: Torta Kreiranje, ustajanje i pečenje, ali se podigne s napičkom ili praškom za pecivo.

Program 9. gnječenje Postavljanje vremena gnječenja od strane korisnika s različitim količinama.

Program 10: Tijesto Kreiranje i ustajanje, ali bez pečenja. Uklonite tijesto i upotrijebite za izradu krušnih peciva, pizze, peciva, itd..

Program 11: tijesto tijesta Da bi brašno i voda, ili neki drugi, mogu se dobro pričvrstiti.

Program 12: Jogurt Fermentirajte i napravite jogurt.

Program 13: Jam kuhanje džemova i marmelada.

Program 14: Pečenje Za dodatno pečenje kruha koji su previše lagani ili nisu pečeni. U ovom programu nema gnječenja ili podizanja.

Program 15: domaće

Pritisnite gumb **HOMEMADE** da biste koristili ovu postavku.
Možete prilagoditi koliko minuta u svakoj fazi za grijenje, uspon, pečenje, zagrijavanje ... svaki korak.

Tehnički podaci:
Napajanje: 220-240V ~ 50 / 60Hz
Snaga: 850 W



Vođimo brigu o prirodnom okolišu. Kartonsku ambalažu molimo prenijeti na otpadni papir. Polietilen (PE) vreće bacati u kontejner za plastiku. Istrošena oprema treba biti premještena na prikladno mjesto za pohranu, jer sadrže u uređaju opasne tvari mogu predstavljati opasnost za okoliš. Električni uređaj mora biti predat u takvom stanju da se smanji mogućnost njegove ponovne upotrebe. Ako vaš uređaj ima baterije, treba njih ukloniti i predati na mjesto za pohranu odvojeno.

SUOMI

KÄYTTÖTURVALLISUUSEHDOT LUE HUOLELLISESTI JA SÄILYÄ TULEVAA KÄYTTÖÄ VARTEN

1. Ennen koneen käyttäminen lue käyttöohjeet ja noudata annettujen ohjeiden mukaan. Valmistaja ei ole vastuussa vahingoista, jotka johtuvat laitteen väärinkäytetystä tai väärästä käsittelystä.
2. Laitetta käytetään vain kotikäyttöön. Älä käytä muihin tarkoituksiin kuin käyttötarkoituksen.
3. Liitä laite vain maadoitettuun pistorasiaan 230 V ~ 50 Hz. Jotta lisätä käytön turvallisuutta, yhtä piiriä ei voi kytke samanaikaisesti useita sähkölaitteita.
4. Ole varovainen laitetta käytettäessä, kun läheisyydessä on lapsia. Älä anna lasten leikkiä laitteella eikä ihmisille, jotka eivät tunne laitteen käyttöä.
5. **VAROITUS:** Tätä laitetta voidaan käyttää lapset yli 8-vuotiaille ja henkilöt rajallinen fyysinen tai henkinen toimintakyky, tai joilta puuttuu kokemusta ja tietoa, jos tämä tehdään vastaavan henkilön niiden turvallisuudesta valvonnassa tai heille on myönnetty ohjeita turvallista käyttöä koneen ja ovat tietoisia vaaroista, jotka liittyy sen käyttöön. Lapset eivät saa leikkiä laitteen. Puhdistus ja ylläpito laitetta ei saa suorittaa lapsia, elleivät ne olevat yli 8-vuotiaille ja näitä toimintoja suoritetaan valvonnan alaisena.
6. Aina käytön jälkeen, irrota pistoke pistorasiasta pitämällä pistorasian kättään. **ÄLÄ** vedä virtajohtoa.
7. Älä upota johtoa, pistoketta ja koko laitetta veteen tai muihin nesteisiin. Älä altista sääolosuhteille (sade, aurinko, jne.) tai käyttää olosuhteissa korkealla kosteudella (kylpyhuoneet, kosteat hytit).
8. Tarkista ajoittain virtajohdon kunto. Jos virtajohto on vaurioitunut, se olisi korvattava erikoistuneella korjaamolla välttämiseksi vaaraa.
9. Älä käytä laitetta jos syöttöjohto on vaurioitunut tai jos se on pudonnut tai vahingoittunut muulla tavoin tai toimii väärin. Älä korjaa laitetta itse, sillä se voi aiheuttaa sähköiskun. Vaurioituneet laite anna asianmukaiseen palvelukeskukseen tarkistamiseksi tai korjaamiseksi. Mahdolliset korjaukset voivat tehdä vain valtuutettu palvelupisteet. Virheellinen korjaus voi aiheuttaa vakavan vaaran käyttäjälle.
10. Ole hyvä ja aseta laite kylmällä tasaiselle alustalle, lämmityslaitteiden keittiökoneiden poissa kuten: sähköliesi, kaasupoltin, jne..
11. Älä käytä laitetta helposti syttyvien materiaalien lähellä.
12. Virtajohto ei voi roikkua pöydän reunalle tai kosketa kuumia pintoja.
13. Älä jätä kytketty laite tai virta pistorasiassa ilman valvontaa.
14. Osat ja lisälaitteiden ei pidä pestä astianpesukoneessa
15. Älä sijoita laitetta suoraan pistorasian alla.
16. Älä tuki laitteen tuuletusaukkoja.
17. Laite kuumenee käytön aikana.

Tuotteen kuvaus Fig.

A1. keho A2. Kahvanmuoto A3-leivontaan. tuuletusaukot

A4. tarkastusikkuna A5. kansi A6. Leivonnan muoto

A7. Sekoittajat A8. Mittalusikka A9. Mittakuppi

A 10. Koukku murskainten poistamiseksi leipästä

Kuvio B

B1. MENU-painike, ohjelman valinta paistamisen B2. LOAF SIZE -painike, jossa ilmoitetaan leivän koko

B3. TIMER-painikkeilla, aseta aika B4. START/PAUSE / STOP -painike.

B5. COLOR -painiketta, aseta leipäkukkara ruskeaksi

Ennen ensimmäistä käyttökertaa:

1. Lasta kaikki osat "PUHDISTUS JA HUOLTO" mukaan.

2. Aseta leipäkone leipomoodiin ja paista noin 10 minuuttia. Tai laita 200 ml: n vettä leivontalaitokseen leipomaa 10 minuuttia. Tämä toimenpide jäädyttää lämmityselementin ja leipäpannun haju. Piippaus kuuluu sen jälkeen, kun se on valmis.

3. Irrota pistoke ja anna sen jäähtyä ja puhdistaa kaikki irrotettavat osat uudelleen. Varmista, että laitteella on riittävä ilmanvaihto.

KÄYTTÖ:

1 Avaa kansi (A5) ja siirrä muoto (A6) nostamalla kahvaa.

2 Kiinnitä sekoittimet (A7).

3 Mittaa tarvittavat ainesosat ja laita kaikki muoto:

ENSIMMÄINEN: Nestemäiset ainesosat

Toinen: Kuivat ainesosat

VIIMEINEN: Hiiva (Parhaan tuloksen saavuttamiseksi käytetään leipäkonehiivaa (edullinen), aktiivihiivaa hiiva ja hiiva hiiva.)

Lisäämällä jauhoja yritä antaa sen peittää vesi. Tee pieni sisennys jauhojen päälle sormella, lisää hiivaa sisennykseen. Varmista, että hiiva ei pääse kosketuksiin suolan tai nesteiden kanssa.

HUOMAUTUS: Jos valmistat vehnäjauhoa korkean proteiinipitoisuuden, on suositeltavaa muuttaa lisäsjärjestystä:

Lisää ensin hiiva ja vehnäjauho siten sokeri ja suola, lopuksi vettä tai muita nesteitä.

4 Työnää lomake takaisin aukkoon (A1) ja sulje kansi (A5).

5 Kytke laite verkkovirtaan.

6 Valitse leivontaohjelma painamalla MENU-painiketta (B1).

7 Valitse leivän koko LOAF SIZE -painike (B2).

8 Valitse leivänkoreen COLOR-painikkeen (B5) ruskistusaste.

9 Jos haluat lykätä leivän suoritusta, aseta aika painamalla TIME (B3).

10 Paina laitteen START-painiketta (B4).

11 Kun käynnistät koneen, suoritetaan lisävaiheita, jotta voit myös kertoa meille, missä vaiheessa voit kaataa muita ainesosia kuten

pähkinöitä tai hedelmiä.

HUOMIO. On mahdollista, että leivinhöyryn aikana tulee ulos laitteesta. Tämä on normaalia. Älä ole huolissasi.

12 Kun kone on päättynyt, näytössä näkyy 0:00 ja kuulet äänimerkin.

13 Kun työ on suoritettu, se aktivoituu pitämään lämpimänä. Kestää 60 minuuttia, aika loppuu 10 piippausta.

14 Poista leivonta painamalla STOP (B4).

VAROITUS: Kun poistat lomakkeen, käytä uunikäsineitä.

15 Leivän tulee jäähtyä 15 minuuttia muodossa ja sitten kääntyy ylösalaisin alustan yli, poista se.

Paras tulos saavutetaan asettamalla leipä puoli tuntia ruudukkoon, jotta se päästää ylimääräisen kosteuden.

17 Kun olet valmis, irrota laite aina virtalähteestä.

AIKA OHJELMOITIN: Leivän maksimi viive on 15 tuntia.

HUOMAUTUS: Älä käytä viivästettyä käynnistystä, jos käytät pilaantuvia tuotteita, kuten muniä, maitoa jne.

1 Aseta viivästetty käynnistys käyttöön TIME.

2 Hyväksy painamalla START / STOP -painiketta. Voit vaihtaa ohjelman pitämällä START / STOP-painiketta 2 sekunnin ajan.

PUHDISTUS JA HUOLTO:

1 Odota, että laite jäähtyy ja irrota virta ennen puhdistusta.

2 Ulompi ja sisäpinta pyyhkiä hieman kostealla liinalla.

3 Suodattetaan kuumalla vedellä ilman pesuaineita. Vältä naarmuutumista pinnasta. Huuhtelee huolellisesti ennen seuraavaa käyttöä.

ALA KAYTA MEKAANISIA OSIA VESILLA TAI JOKA MIKALAIN LIUOMAAN. AINOASTAAN LOMAKKEEN SISALTO ON VESILLA

PUHDISTETTU

4 Laitetta ei saa pestä astianpesukoneessa.

5. Jos vaivaustelaa on vaikea irrottaa leipäpannuista, lisää siihen lämpimän veden kastumiseen 30 min. sitten voi laittaa helposti. Puhdista märkä ratti.

6. Puhdista kansi ylös: Käytön jälkeen, anna laitteen jäähtyä. Käytä kosteaa liinaa pyyhintään ja ikkunan sisäpuolelle. Älä käytä mitään

hankaavia puhdistusaineita puhdistukseen, koska se heikentää pinnan korkeaa kiillotusta.

Huomaa: Älä puhdista kansi puhdistusta varten.

7. Puhdista kotolon ulkopinta kevyesti märällä liinalla ja pyyhi kuivalla liinalla. Älä koskaan käytä pesuainetta tai muita nesteitä. Älä koskaan upota koteloa veteen puhdistusta varten.

6. Ennen kuin leipäkone on pakattu varastointiin, varmista, että se on täysin jäähtynyt, on puhdas ja kuiva ja kansi on suljettu.

PAKKAUSOHJELMAT:

Ohjelma 1: Perusvalmiste Valkoisille ja sekoitetuille leipoille koostuu pääasiassa vehnäjauhosta tai ruisjauhosta. Leivällä on kompakti

sakeus. Voit säätää leipää ruskealla asettamalla VARI-painikkeen.

Ohjelma 2: Ruskalainen kevyisiin hienoksi jauhoiksi valmistettuihin leipiin. Normaalisti leipä on pörröinen ja on rapea kuori. Tämä ei sivi

leivontaan reseptejä, jotka vaativat voita, margariinia tai maitoa.

Ohjelma 3: Kokonainen vehnä Leivonnaiset, joissa on runsaasti jauhoja, jotka vaativat pitemmän vaiheen vaivaamista ja nousemista

(esimerkiksi täysijyväjauho ja ruisjauho). Leipä on kompakti ja raskas.

Ohjelma 4: Makea Leipä, jossa on lisäaineita, kuten hedelmämehuja, raastettua kookospähkinää, rusinoita, kuivia hedelmiä, suklaata tai

lisätyä sokeria. Leivän kasvaessa pidemmän vaiheen takia se on kevyt ja ilmava.

Ohjelma 5: Voi maitoa Leipä Taikina, nouseu ja leivinuuni voita ja maitoa leivän valmistamiseksi.

Ohjelma 6: Gluteeniton vaivaaminen, nouseu ja leivonta GLUTENIN vapaa kekse. Tavallisesti: gluteenittomia jauhoja, riisijauhoja,

bataattijauhoja, maissijauhoja ja kaurajauhoja.

Ohjelma 7: Super-nopea vaivaaminen, nouseu ja leivontaan perustuva leipäaika. Mutta leipä, joka on paistettu tässä asetuksessa, on

vleensä pienempi ja tiheä rakenne.

Ohjelma 8: Cake Vaivaaminen, nouseu ja leivonta, mutta nousee sooda tai leivinjauhe.

Ohjelmointi 9. vaivaa Käyttäjän asettamisen vaivaamisajan asettaminen eri tyypisellä.

Ohjelma 10: Taikina Vaivaus ja nouseu, mutta ilman leivontaa. Poista taikina ja käytä leiväpölsien, pizzan, höyrytyn leivän jne. Tekemiseen.

Ohjelma 11: Pasta-taikina Jotta jauhot ja vesi tai jotkut muut saattavat hyvää.

Ohjelma 12: Jogurtti Kasta ja tee jogurtti.

Ohjelma 13: Jäykkä kuumennukset ja marmeladi.

Ohjelma 14: Paista lisää leivonnaisia, jotka ovat liian kevyitä tai eivät ole paistettuja. Tässä ohjelmassa ei ole vaivaamista tai nostamista.

Tekniset tiedot:

Virtalähde: 220-240V ~ 50 / 60Hz

Teho: 850 W



Kantakaamme huolta ympäristöstä. Pahvipakkauksen pyydämme laittamaan paperikierrätykseen. Polyeteenipussit (PE) tulee laittaa muovien kierrätysastiaan. Loppuun käytetyt laitteet tulee toimittaa asianmukaiseen keräyspisteeseen, koska laitteen sisältämät vaaralliset aineosat voivat olla ympäristölle vahingollisia. Sähkölaite tulee toimittaa siten, että sen uudelleenkäyttö on estetty. Jos laitteessa on paristo, paristo tulee poistaa ja toimittaa erillisesti keräyspisteeseen.

SVENSKA

ALLMÄNNA SÄKERHETSVILLKOR LÄS ORDENTLIGT VIKTIGA INSTRUKTIONER OM ANVÄNDNINGENS SÄKERHET OCH BEVARA DEM FÖR FRAMTIDEN

1. Innan du börjar använda apparaten, läs denna bruksanvisning och följ dessa anvisningar. Tillverkaren åtar sig inget ansvar för skador som orsakas av apparatens användning i motsats till det avsedda ändamålet eller felaktig hantering av apparaten.
2. Denna apparat är endast avsedd för hushållsbruk. Använd inte för andra ändamål än det avsedda ändamålet.
3. Anslut apparaten endast till ett jordat uttag 230 V ~ 50 Hz. För att öka användningens säkerheten anslut inte flera elektriska apparater till en strömkrets samtidigt.
4. Var mycket försiktig när du använder apparaten och barnen är i närheten. Låt inte barn leka med apparaten, låt inte barn eller personer som inte känner till apparaten för dess användning.
5. **VARNING:** Denna anordning kan användas av barn över 8 år gamla och personer med nedsatt fysisk eller mental förmåga eller utan erfarenhet och bekantskap av apparaten, om det sker under övervakning av en person som ansvarar för deras säkerhet eller de har fått hänvisningar för säker användning av anordningen och är medvetna om de faror som är förknippade med dess användning. Barn ska inte leka med apparaten. Rengöring och konservering av apparaten bör inte utföras av barn om de inte är mer än åtta år gamla och dessa åtgärder genomförs under övervakning.
6. Efter användning ta alltid ur stickproppen ur eluttaget genom att hålla eluttaget med handen. Dra **INTE** nätkabeln.
7. Doppa inte sladden, stickproppen och hela apparaten i vatten eller andra vätskor. Utsätt inte apparaten för väderförhållanden (regn, sol, osv.) eller använd inte i förhållanden med hög fuktighet (badrum, fuktiga stugor).
8. Kontrollera nätsladdens skick regelbundet. Om nätsladden är trasig, bör den bytas ut av en specialist verkstad för att undvika fara.
9. Använd inte apparaten med en skadad nätsladd eller om den har tappats eller skadats på något annat sätt eller fungerar felaktigt. Reparera inte apparaten själv, eftersom det kan orsaka en elektrisk stöt. Lämna in en skadad apparat hos ett lämpligt servicecenter för att kontrollera eller reparera den. Alla reparationer kan endast göras av auktoriserade servicecenter. Felaktig reparation kan resultera i en allvarlig fara för användaren.
10. Placera anordningen på en kall, stabil och jämn yta, borta från uppvärmningsutrustning i köket som elspisar, gasbrännare, osv.
11. Använd inte apparaten i närheten av brandfarliga material.
12. Nätsladden kan inte hänga över kanten på bordet eller kontakta heta ytor.
13. Det är förbjudet att lämna apparaten eller strömförsörjningen som ansluts till eluttaget utan övervakning.
14. Apparatsens delar och tillbehör ska inte rengöras i diskmaskinen.
15. Placera inte enheten direkt under eluttaget.
16. Täck inte ventilationsöppningarna.
17. Apparaten värms upp under drift.

Beskrivning av produkter Fig.

A1. kropp A2. Hantera form för bakning A3. ventiler

A4. inspektionsfönster A5. täcka A6. Form för bakning
A7. Blandare A8. Måtsked A9. Mätglaset
A 10. Haka för att avlägsna omrörare från bröd

Fig. B

B1. MENU-knapp, programval bakning B2. LOAF STORLEK knappen, förklarar storleken på en brödröd
B3. TIMER-knappar, ställa in tiden B4. START/PAUSE / STOP-knappen.
B5. FARG-knapp, sätt brödkorpans brunning

Före första användningen:

1. Rengör alla delar enligt "RENGÖRING OCH UNDERHÅLL".
2. Ställ brödtillverkaren på bakslag och baka tomt i ca 10 minuter. Eller sätt 200 ml vatten i brödkakan för att baka i 10 minuter. Denna åtgärd för att dämpa lukten av värmeelementet och brödpannan. Pip hörs efter avslutad
3. Dra ur kontakten och låt det svalna och rengör alla frilagda delar igen. Kontrollera att apparaten har tillräcklig ventilation.

ANVANDANDE:

- 1 Öppna locket (A5) och ta formen av (A6) genom att lyfta handtaget.
 - 2 Sätt i mixern (A7).
 - 3 Mät ingredienserna du behöver och sätt alla formerna :
FORSTA: Flytande ingredienser
ANDRA: Torra ingredienser
SARSKILDA: Jäst (För bästa resultat använd Bread machine yeast (föredraget), aktiv torr jäst och snabb jäst.)
När du lägger till mjöl, försök att låta det täcka vattnet. Gör en liten indryckning på toppen av mjöl med finger, tillsatt jäst i inrymmet. Se till att jäst inte kommer i kontakt med salt eller vätskor.
OBS! Om du gör höghaltigt proteinhalt vetemjöl degen rekommenderas att ändra tillsatsordningen:
Först tillsatt jäst och vetemjöl då socker och salt, slutligen vatten eller andra vätskor.
 - 4 Formen sätter tillbaka in i spåret (A1) och stänger locket (A5).
 - 5 Anslut enheten till elnätet.
 - 6 Välj bakprogram genom att trycka på MENU-knappen (B1).
 - 7 Välj storlek på bröd LOAF STORLEK (B2).
 - 8 Välj graden av brunning av brödkorpan COLOR-knappen (B5).
 - 9 Om du vill fördröja utförandet av bröd, ställ in tiden genom att trycka på TIME (B3).
 - 10 Tryck på START-knappen (B4) på enheten.
 - 11 När du startar maskinen kommer du att utföra ytterligare steg för att informera oss också vid vilken tidpunkt du kan hålla ytterligare ingredienser som nötter eller frukt.
UPPMARKSAMHET. Det är möjligt att under ånga kommer ånga ut ur enheten. Det här är normalt. Var inte orolig.
 - 12 När maskinen är klar visar displayen 0:00 och du hör en pip.
 - 13 Efter avslutad arbetsfunktion aktiveras för att hålla sig varm. Det tar 60 minuter, tiden kommer sluta 10 av pip.
 - 14 För att ta bort bakningen, tryck på STOP (B4).
- WARNING: Använd ugnshandskar när du tar bort formuläret.
- 15 Brödet ska svalna i 15 minuter i formen, och sedan vända upp och ner över ett bricka, ta bort det.
- De bästa resultaten uppnås genom att brödet placeras i en halvtimme på ett galler för att låta det släcka överflödigt fuktighet.
- 17 När du är klar kopplar du alltid av enheten från strömförsörjningen.
- TIDSPROGRAMMER: Maximal fördröjning för ditt bröd är 15 timmar.
- OBS! Använd inte försenad start om du använder lättförädlade produkter som ägg, mjölk etc.
- 1 sätt den fördröjda startanvändningen TIME.
 - 2 För att acceptera, tryck på START / STOP-knappen. För att ändra programmet håll START / STOP knappen intryckt i 2 sek.

STÅDNING OCH UNDERHÅLL:

- 1 Vänta tills enheten är avkyldad och koppla ur strömmen före rengöring.
 - 2 Torka den yttre och inre ytan med en lätt fuktig trasa.
 3. Tvätta Form med varmt vatten, utan att använda tvättmedel. Undvik att skrapa ytan på potten. Skölj noggrant före användningen.
- LAMINA INTE MECHANISKA DELAR I VATTEN ELLER NÅGON LÖSNING. ENDAST INSIDAN AV FORMEN KAN RENGORAS MED.. VATTEN
- 4 Inga delar av enheten ska tvättas i diskmaskinen.
 5. Om knådsdivan är svår att avlägsna från brödpannan, lägg till lite varmt vatten för att doppa i 30 minuter. då kan det enkelt sättas ut. Använd våt trasa för att rengöra den.
 6. Rengör topplöck: Efter användning, låt enheten svalna. Använd en fuktig trasa för att torka locket och inuti visningsfönstret. Använd inga slipmedel för rengöring, eftersom detta kommer att försämra ytans höga polering.
Obs! Det rekommenderas att demontera inte locket för rengöring.
 7. Torka försiktigt den yttre ytan av huset med en våt trasa och använd sedan torr trasa för att torka. Använd aldrig bensin eller andra vätskor. Fördjupa aldrig huset i vatten för rengöring.
 6. Innan brödtillverkaren är förpackad för förvaring, se till att den har helt svalnat, är ren och torr och locket är stängt.
- BAKPROGRAM:
- Program 1: Grundläggande För vita och blandade bröd består det huvudsakligen av vetemjöl eller rågmjöl. Brödet har en kompakt konsistens. Du kan justera brödet brunt genom att ställa in COLOR-knappen.
- Program 2: Fransk För lätta bröd gjorda av fint mjöl. Normalt brödet är fluffigt och har en krispig skorpa. Detta är inte lämpligt för att baka recept som kräver smör, margarin eller mjölk.
- Program 3: Helt vete För bröd med tunga sorter av mjöl som kräver en längre fas av knådning och stigande (till exempel helmjöl och rågmjöl). Brödet blir mer kompakt och tungt.
- Program 4: Söt För bröd med tillsatser som fruktjuicer, riven kokosnöt, russin, torrfrukt, choklad eller tillsatt socker. På grund av en längre uppstigningsfas blir brödet lätt och luftigt.
- Program 5: Smörmjölk Bröd Knä, stiga och baka bröd med smör och mjölk för att göra bröd.
- Program 6: Glutenfri Knäning, upphöjning och bakning GLUTEN fribröd. Normalt för: glutenfritt mjöl, ris mjöl, sötpotatismjöl, majs mjöl och havremjöl.
- Program 7: Super snabb Knäning, stiga och baka bröd inom tiden mindre än grundbröd. Men brödet bakat på denna inställning är vanligtvis mindre med en tät struktur.
- Program 8: Tårta Knä, stiga och baka, men stiga med läsk eller bakpulver.
- Program 9. knead Ställ in knådningstiden av användare med olika antal.
- Program 10: Dough Kneading och stiga, men utan att baka. Ta bort degen och använd för att göra brödrullar, pizza, ångat bröd etc.
- Program 11: Pastedag För att göra mjöl och vatten eller några andra kan komma ihop.
- Program 12: Yoghurt Ferment och gör yoghurt.
- Program 13: Jam Kokt sylt och marmelad.
- Program 14: Bake För extra bakning av bröd som är för ljusa eller inte bakade genom. I det här programmet finns ingen knådning eller höjning.
- Program 15: Hemlagad
- Tryck på HOMEMADE knappen för att använda denna inställning..

Du kan skräddarsy hur många minuter i varje fas för att knådas, stiga, baka, hålla varma ... varje steg.

Specifikationer:
Strömförsörjning: 220-240V ~ 50 / 60Hz
Effekt: 850W



Vi sköter om miljön. Överlämna förpackningar i kartong till pappersavfall. Polyetylsäckar (PE) slängs i avfallsbehållare för plast. Man bör lämna en gammal apparat till en riktig återvinningscentral, eftersom farliga komponenter i apparaten kan orsaka fara till miljön. En elektrisk apparat bör lämnas för att minska förnyad användning av denna. Om apparaten innehåller batterier, bör man ta bort dem och lämna dem separat till återvinningscentraler.

РУССКИЙ

ОБЩИЕ УСЛОВИЯ БЕЗОПАСНОСТИ. ВАЖНАЯ ИНФОРМАЦИЯ ПО БЕЗОПАСНОСТИ. ВНИМАТЕЛЬНО ПРОЧТИТЕ И СОХРАНИТЕ.

1. Перед использованием устройства следует прочитать инструкцию по эксплуатации и действовать в соответствии с инструкциями, содержащимися в ней. Изготовитель не несет ответственности за ущерб, причиненный в результате использования устройства не по назначению или неправильного обращения с ним.
2. Устройство предназначено исключительно для домашнего применения. Не следует использовать его для других целей, кроме использования по назначению.
3. Устройство должно быть подключено только к розетке с заземлением 230 В ~ 50 Гц.
В целях повышения безопасности эксплуатации, к одному контуру одновременно не рекомендуется подключить несколько электрических устройств.
4. Следует соблюдать особую осторожность при использовании устройства, когда в непосредственной близости находятся дети. Не следует позволять детям играть с устройством, не позволять детям или людям, незнакомым с устройством, использовать его.
5. **ПРЕДОСТЕРЕЖЕНИЕ:** Данное устройство может быть использовано детьми старше 8 лет и лицами с ограниченными физическими, сенсорными или умственными способностями, или с недостатком опыта и знаний, если это будет сделано под наблюдением лица, ответственного за их безопасность, или если им были даны рекомендации по безопасному использованию устройства и они осведомлены об опасностях, связанных с его использованием. Дети не должны играть с устройством. Очистка и техническое обслуживание устройства не должны производиться детьми, за исключением ситуации, когда они старше 8 лет, и эти мероприятия проводятся под наблюдением.
6. Всегда после завершения использования следует вынуть штепсель из розетки, придерживая розетку рукой. НЕ тянуть за шнур питания.
7. Не погружать кабель, штепсель и все устройство в воду или другие жидкости. Не подвергать устройство воздействию погодных условий (дождь, солнце и т.д.) и не использовать в условиях повышенной влажности (ванные комнаты, влажные кемпинговые домики).
8. Периодически проверяйте состояние провода питания. Если питающий провод будет поврежден, то, чтобы избежать опасности, он должен быть заменен специализированным ремонтным предприятием.
9. Не использовать устройство с поврежденным проводом питания или если оно упало или было повреждено каким-либо другим способом, или неправильно работает. Не ремонтировать прибор самостоятельно, так как это может привести к поражению электрическим током. Поврежденное устройство следует отдать в соответствующий сервисный центр для проверки или ремонта. Любой ремонт может производиться только авторизованными сервисными центрами. Неправильно выполненный ремонт может вызвать серьезную угрозу для пользователя.

10. Следует устанавливать устройство на холодной твердой и ровной поверхности вдали от нагреваемых кухонных приборов, таких как электрическая печь, газовая горелка и т.д.

11. Не пользоваться устройством вблизи легко воспламеняемых веществ.

12. Провод питания не может свисать через край стола или прикасаться к горячим поверхностям.

13. Запрещается оставлять включенное устройство или зарядное устройство в розетке без контроля.

14. Части и принадлежности устройства не следует мыть в посудомоечной машине

15. Не устанавливать устройство непосредственно под электрической розеткой.

16. Не закрывать вентиляционные отверстия устройства

17. Устройство во время работы не нагревается.

Описание продуктов Рис.

A1. тело A2. Обрабатывать форму для выпечки A3. вентиляционные отверстия

A4. смотровое окно A5. крышка A6. Форма для выпекания

A7. Смесители A8. Измерительная ложка A9. Мерный стакан

A 10. Крючок для удаления мешалок из хлеба

Рис. В
B1. MENU, выбор программы Baking B2. LOAF SIZE, объявив размер буханки хлеба

B3. TIMER, установите время B4.START/PAUSE / STOP.

B5. COLOR, установите поджаривание корки

Перед первым использованием:

1. Очистите все детали в соответствии с «ЧИСТКАМИ И ОБСЛУЖИВАНИЕМ».

2. Настройте миксепочку в режиме выпекания и выпекайте в течение 10 минут. Или положить 200 мл воды в сковородку для хлеба в течение 10 минут. Это действие, чтобы ослабить запах нагревательного элемента и сковороду. После завершения звука раздастся звуковой сигнал.

3. Отключите его, затем остыньте и снова очистите все отсоединенные детали. Убедитесь, что в аппарате имеется достаточная вентиляция.

ИСПОЛЬЗОВАНИЕ:

1 Откройте крышку (A5) и возьмите форму (A6), подняв ручку.

2 Присоедините миксер (A7).

3 Измерьте необходимые ингредиенты и поместите все формы:

ПЕРВЫЙ: Жидкие ингредиенты

ВТОРОЙ: Сухие ингредиенты

ПОСЛЕДНИЕ: Дрожжи (для достижения наилучших результатов используйте дрожжи для дробилки хлеба (предпочтительно), активные сухие дрожжи и мгновенные дрожжи.)

При добавлении муки, попробуйте дать ей покрыть воду. Сделайте небольшое углубление на верхней части муки пальцем, добавьте дрожжи в углубление. Убедитесь, что дрожжи не соприкасаются с солью или жидкостями.

ПРИМЕЧАНИЕ. Если вы делаете тесто из пшеничной муки с высоким содержанием белка, рекомендуется изменить порядок добавления:

Сначала добавьте дрожжи и пшеничную муку, затем сахар и соль, наконец, воду или другие жидкости.

4 Форма вставьте обратно в паз (A1) и закройте крышку (A5).

5 Подключите устройство к сети.

6 Выберите программу выпечки, нажав кнопку MENU (B1).

7 Выберите размер кнопки LOAF SIZE для хлеба (B2).

8 Выберите степень поджаривания кнопки «ЦВЕТ» (B5).

9 Если вы хотите отложить выполнение хлеба, установите время, нажимая TIME (B3).

10 Нажмите кнопку START (B4) на устройстве.

11 При запуске машина выполнит дополнительные шаги, чтобы сообщить нам также, в какой момент вы можете налить дополнительные ингредиенты, такие как орехи или фрукты.

ВНИМАНИЕ. Возможно, что во время выпекания пара выйдет из устройства. Это нормально. Пожалуйста, не беспокойтесь.

12 Когда машина закончила, на дисплее появится 0:00, и вы услышите звуковой сигнал.

13 После завершения работы функция активизируется, чтобы согреться. Это займет 60 минут, время закончится 10 звуковыми сигналами.

14 Чтобы удалить выпечку, нажмите кнопку STOP (B4).

ПРЕДУПРЕЖДЕНИЕ: При удалении формы используйте перчатки.

15 Хлеб должен остыть в течение 15 минут в форме, а затем перевернуть вверх дном через лоток, снять его.

Наилучшие результаты достигаются путем помещения хлеба через полчаса на решетку, чтобы позволить ему выпустить избыток влаги.

17 Когда вы закончите, всегда отсоединяйте устройство от источника питания.

ВРЕМЕННЫЙ ПРОГРАММА: максимальная задержка для вашего хлеба составляет 15 часов.

ПРИМЕЧАНИЕ. Не используйте задерживаемый старт, если вы используете скоропортящиеся продукты, такие как яйца, молоко и т. д.

1 установите задержку начала использования ВРЕМЕНИ.

2 Чтобы принять, нажмите кнопку START / STOP. Чтобы изменить программу, удерживайте кнопку START / STOP в течение 2 секунд.

ЧИСТКА И ТЕХНИЧЕСКОЕ ОБСЛУЖИВАНИЕ:

1 Перед очисткой подождите, пока устройство остынет и отключите питание.

2 Внешняя и внутренняя поверхность протрите слегка влажной тканью.

3. Промойте форму горячей водой, не используя моющее средство. Избегайте царапин на поверхности банка. Перед следующим

использованием тщательно промыть.
НЕ ВЗЯТЬ МЕХАНИЧЕСКИЕ ЧАСТИ ВОДЫ ИЛИ ЛЮБОГО РАСТВОРИТЕЛЯ. ТОЛЬКО ВНУТРИ ФОРМЫ МОГУТ ЧИСТИТЬ С ВОДОЙ

4 Никакие части устройства не следует мыть в посудомоечной машине.

5. Если лезвие для замешивания трудно удалить из сковороды, добавьте немного теплой воды для окунания на 30 минут. то можно легко потушить. Используйте мокрую тряпку, чтобы очистить ее.

6. Очистить верхнюю крышку: после использования дать устройству остыть. Используйте влажную ткань для протирки крышки и внутреннюю часть смотрового окна. Не используйте абразивные чистящие средства для чистки, так как это ухудшит высокий блеск поверхности.

Примечание. Рекомендуется не разбирать крышку для очистки.

7. Аккуратно протрите внешнюю поверхность корпуса влажной тряпкой, затем протрите сухой тряпкой. Никогда не используйте бензин или другие жидкости. Никогда не погружайте корпус в воду для чистки.

6. Перед тем, как хлебник будет упакован для хранения, убедитесь, что он полностью остыл, чист и сух, и крышка закрыта.

ПРОГРАММЫ ПЕЧИ:

Программа 1: Основные Для белого и смешанного хлеба в основном это пшеничная мука или ржаная мука. Хлеб имеет компактную консистенцию. Вы можете отрегулировать коричневый хлеб, установив кнопку COLOR.

Программа 2: французский Для легких хлебов, приготовленных из тонкой муки. Обычно хлеб пушистый и имеет хрустящую корочку. Это не подходит для выпечки рецептов, требующих масла, маргарина или молока.

Программа 3: Целая пшеница Для хлеба с тяжелыми сортами муки, которые требуют более длительной фазы замешивания и роста (например, целая пшеничная мука и ржаная мука). Хлеб будет более компактным и тяжелым.

Программа 4: Сладкая Для хлеба с добавками, такими как фруктовые соки, тертый кокос, изюм, сухие фрукты, шоколад или добавленный сахар. Из-за более продолжительной фазы роста хлеб будет легким и воздушным.

Программа 5: Масло молочного хлеба Замешайте, поднимите и выпекайте буханку с маслом и молоком, чтобы сделать хлеб.

Программа 6: Без клейковин. Замешивание, рост и выпечка. Обычно для: безглютеновой муки, рисовой муки, сладкой картофельной муки, кукурузной муки и овсяной муки.

Программа 7: Супер быстрый Замешивание, рост и выпечка в течение времени, обычно меньше, чем основной хлеб. Но хлеб, запеченный на этой установке, обычно меньше с плотной текстурой.

Программа 8: Торт Замесить, подняться и выпекать, но расти с содовой или разрыхлителем.

Программа 9: knead Установка времени замешивания пользователем с разным количеством.

Программа 10: Тесто Замесить и подняться, но без выпечки. Удалите тесто и используйте для приготовления булочек, пиццы, пропаренного хлеба и т. Д.

Программа 11: Макаaronное тесто. Чтобы мука и вода или некоторые другие могли хорошо соприкоснуться.

Программа 12: Йогурт Фермент и сделайте йогурт.

Программа 13: Замятие Варенье и мармелад.

Программа 14: Выпекать Для дополнительной выпечки хлеба, который слишком светлый или не запекается. В этой программе нет замешивания или поднятия.

Программа 15: Домашнее

Нажмите кнопку **HOME MADE**

Вы можете настроить количество минут в каждой фазе для замешивания, поднятия, выпечки, сохранения тепла ... каждый шаг.

Характеристики:

Источник питания: 220-240 В ~ 50/60 Гц

Мощность: 850 Вт



Забываясь об окружающей среде.. Упаковку из картона передайте, пожалуйста, на макулатуру. Полиэтиленовые мешки (PE) выкидать в резервуар для пластмассы. Изношенное устройство надо передать в соответствующую точку хранения, так как находящиеся в устройстве опасные составляющие могут являться угрозой для окружающей среды. Электрическое устройство надо передать таким образом, чтобы ограничить его повторное употребление и использование. Если в устройстве находятся батареи, их надо вынуть и передать в точку хранения отдельно. Устройство не выкидать в резервуар для коммунальных отходов!

ITALIANO

CONDIZIONI GENERALI DI SICUREZZA

LE IMPORTANTI ISTRUZIONI CHE RIGUARDANO LA SICUREZZA D'USO VANNO LETTE CON ATTENZIONE E CONSERVATE PER FUTURE CONSULTAZIONI

1. Prima dell'uso, leggere le istruzioni e attenersi alle indicazioni ivi contenute. Il produttore declina ogni responsabilità per danni causati dall'uso improprio o non previsto.

2. Il dispositivo serve soltanto per uso domestico. Non utilizzarlo per scopi diversi, non conformi all'uso previsto.

3. Collegare il dispositivo esclusivamente alla presa con messa a terra 230 V ~ 50 Hz. Per aumentare la sicurezza d'uso, non collegare nello stesso tempo all'unico circuito di corrente tanti dispositivi elettrici.

4. Mantenere la necessaria attenzione durante l'uso del dispositivo in presenza di bambini. Non permettere che i bambini giochino con il dispositivo né che i bambini o le persone non addestrate utilizzino il dispositivo.

5. **AVVERTENZA:** Il presente dispositivo può essere utilizzato da bambini che hanno

compiuto 8 anni e dalle persone con ridotte capacità fisiche, sensorie o psichiche oppure dalle persone inesperte o non familiari con il dispositivo a patto che l'attrezzatura venga utilizzata sotto controllo di una persona responsabile della loro sicurezza o che siano state istruite a riguardo dell'uso sicuro del dispositivo e sono consapevoli del pericolo risultante dall'impiego. I bambini non dovrebbero giocare con il dispositivo. La pulizia e la manutenzione del dispositivo non dovrebbe essere eseguita dai bambini a meno che non abbiano compiuto 8 anni e che le attività avvengano sotto controllo.

6. Ogni volta dopo aver finito di utilizzare il dispositivo, staccare la spina dalla presa di alimentazione, sostenendo la presa con la mano. NON tirare il cavo di alimentazione.
7. Non immergere il cavo, la presa né l'intero dispositivo in acqua o altri liquidi. Non esporre il dispositivo all'azione di agenti atmosferici (pioggia, sole, ecc.) e non utilizzarlo nelle condizioni di alta umidità (bagni, umidi case mobili).
8. Controllare periodicamente lo stato del cavo di alimentazione. Se il cavo di alimentazione è danneggiato, deve essere sostituito dall'azienda specializzata per evitare il rischio.
9. Non utilizzare il dispositivo con il cavo danneggiato oppure se è caduto o è stato danneggiato in qualsiasi altro modo oppure funziona in modo incorretto. Non riparare il dispositivo da soli per evitare il pericolo di folgorazione. Lasciare il dispositivo danneggiato presso l'idoneo centro d'assistenza per verifiche o riparazione. Qualsiasi riparazione può essere fatta esclusivamente dagli autorizzati centri d'assistenza. L'incorretta riparazione può causare grave pericolo all'utente.
10. Posizionare il dispositivo sulla superficie stabile, piana e fredda, lontano dalle scaldanti attrezzature da cucina come: fornello elettrico, bruciatore a gas, ecc.
11. Non utilizzare il dispositivo in prossimità di materiali infiammabili.
12. Il cavo di alimentazione non può trovarsi fuori al bordo del tavolo né toccare le superfici calde.
13. Non lasciare il dispositivo né l'alimentatore allacciato alla presa senza sorveglianza.
14. Non lavare le parti né gli accessori del dispositivo in lavastoviglie
15. Non posizionare il dispositivo direttamente sotto la presa elettrica.
16. Non coprire i fori di ventilazione del dispositivo
17. Il dispositivo si riscalda durante il funzionamento.

Descrizione dei prodotti Fig.

- A1. corpo A2. Maniglia per la cottura A3. sfiati
- A4. finestra di ispezione A5. copertina A6. Forma per cuocere
- A7. Mixer A8. Cucchiaino dosatore A9. Misurino
- A 10. Gancio per rimuovere gli agitatori dal pane

Fig. B

- B1. Tasto MENU, la selezione del programma di cottura B2. Pulsante LOAF SIZE, che dichiara la dimensione di una pagnotta di pane
- B3. Tasti TIMER, imposta l'ora B4. START/PAUSE / STOP.
- B5. Tasto COLORE, imposta la doratura della crosta di pane

Prima del primo utilizzo:

1. Pulire tutte le parti secondo "PULIZIA E MANUTENZIONE".
2. Impostare la macchina per il pane sulla modalità di cottura e cuocere a vuoto per circa 10 minuti. O versare 200 ml di acqua nella teglia per cuocere per 10 minuti. Questa azione consente di attenuare l'odore dell'elemento riscaldante e della teglia. Il bip verrà ascoltato dopo il completamento.
3. Scollegare, quindi lasciarlo raffreddare e pulire di nuovo tutte le parti staccate. Assicurarsi che l'apparecchio abbia una ventilazione sufficiente.

USO:

- 1 Aprire il coperchio (A5) e assumere la forma di (A6) sollevando la maniglia.
- 2 Collegare il mixer (A7).
- 3 Misura gli ingredienti che ti servono e metti tutte le forme .:

PRIMO: ingredienti liquidi
SECONDO: ingredienti secchi

ULTIMO: Lievito (per i migliori risultati utilizzare lievito per macchina per pane (preferito), lievito secco attivo e lievito istantaneo.)
Quando aggiungi la farina, cerca di lasciarla coprire l'acqua. Fai una piccola rientranza sulla parte superiore della farina con un dito, aggiungi il lievito nella tacca. Assicurati che il lievito non entri in contatto con sale o liquidi.

NOTA: se si prepara un impasto di farina di frumento ad alto contenuto proteico, si consiglia di cambiare l'ordine di aggiunta:

In primo luogo aggiungere lievito e farina di frumento, quindi zucchero e sale, infine acqua o altri liquidi.

- 4 Inserire il modulo nello slot (A1) e chiudere il coperchio (A5).
- 5 Collegare il dispositivo alla rete.
- 6 Selezionare il programma di cottura premendo il pulsante MENU (B1).
- 7 Selezionare la dimensione del pulsante LOAF SIZE (B2).
- 8 Selezionare il grado di doratura del tasto COLOR crosta di pane (B5).

9 Se si desidera ritardare l'esecuzione del pane, impostare l'ora premendo TIME (B3).

10 Premere il pulsante START (B4) sul dispositivo.

11 Quando si avvia la macchina si eseguono ulteriori passaggi per informarci anche a che punto è possibile versare ingredienti aggiuntivi come noci o frutta.

ATTENZIONE. È possibile che durante la cottura il vapore uscirà dal dispositivo. È normale. Per favore non essere allarmato.

12 Quando la macchina ha finito, il display mostra 0:00 e si sentirà un segnale acustico.

13 Dopo il completamento della funzione di lavoro viene attivato per mantenere caldo. Ci vogliono 60 minuti, il tempo finirà 10 di bip.

14 Per rimuovere la cottura, premere STOP (B4).

AVVERTENZA: durante la rimozione del modulo, utilizzare guanti da forno.

15 Il pane dovrebbe raffreddare per 15 minuti nella forma e quindi capovolto su un vassoio, rimuoverlo.

I migliori risultati si ottengono mettendo il pane in mezz'ora su una griglia per lasciarlo sfogare la moostature in eccesso.

17 Al termine, scollegare sempre l'unità dall'alimentazione.

PROGRAMMATTORE ORARIO: il ritardo massimo per il pane è di 15 ore.

NOTA: non utilizzare l'avvio ritardato se si utilizzano prodotti deperibili come uova, latte, ecc.

1 impostare l'avvio ritardato utilizzare il TEMPO.

2 Per accettare, premere il pulsante START / STOP. Per cambiare il programma tieni premuto il pulsante START / STOP per 2 secondi.

PULIZIA E MANUTENZIONE:

1 Prima di pulire, attendere che l'unità si raffreddi e scollegare l'alimentazione.

2 Pulire la superficie esterna e interna con un panno leggermente umido.

3. Lavare il modulo con acqua calda, senza usare detersivo. Evitare di graffiare la superficie della pentola. Prima dell'uso successivo sciacquare abbondantemente.

NON SOSTITUIRE LE PARTI MECCANICHE IN ACQUA O QUALSIASI SOLVENTE. SOLO ALL'INTERNO DEL MODULO PUO' ESSERE PULITO CON ACQUA

4 Nessuna parte del dispositivo deve essere lavata in lavastoviglie.

5. Se la lama impastatrice è difficile da rimuovere dalla teglia, aggiungere un po' d'acqua tiepida per immergerla per 30 minuti. quindi può uscire facilmente. Usa uno straccio bagnato per pulirlo.

6. Per pulire il coperchio superiore: dopo l'uso, lasciare raffreddare l'unità. Utilizzare un panno umido per pulire il coperchio e l'interno della finestra di visualizzazione. Non utilizzare detergenti abrasivi per la pulizia, poiché ciò degraderebbe l'elevata levigatezza della superficie.

Nota: si consiglia di non smontare il coperchio per la pulizia.

7. Pulire delicatamente la superficie esterna dell'alloggiamento con un panno bagnato, quindi utilizzare un panno asciutto per pulire. Non usare mai benzina o altri liquidi. Non immergere mai la custodia nell'acqua per la pulizia.

6. Prima che la macchina per il pane sia imballata per la conservazione, assicurarsi che si sia completamente raffreddata, che sia pulita e asciutta e che il coperchio sia chiuso.

PROGRAMMI DI COTTURA:

Programma 1: base Per pane bianco e misto, consiste principalmente di farina di frumento o farina di segale. Il pane ha una consistenza compatta. È possibile regolare il marrone del pane impostando il pulsante COLORE.

Programma 2: francese Per pane leggero a base di farina raffinata. Normalmente il pane è soffice e ha una crosta croccante. Questo non è adatto per le ricette di cottura che richiedono burro, margarina o latte.

Programma 3: Grano intero Per pane con abbondanti varietà di farina che richiedono una fase più lunga di impasto e lievitazione (per esempio farina integrale e farina di segale). Il pane sarà più compatto e pesante.

Programma 4: dolce Per pane con additivi come succhi di frutta, cocco grattugiato, uvetta, frutta secca, cioccolato o zucchero aggiunto. A causa di una fase più lunga di lievitazione, il pane sarà leggero e arioso.

Programma 5: Pane al burro Pane Impastare, alzare e cuocere la pagnotta con burro e latte per fare il pane.

Programma 6: Senza glutine Impastare, lievitare e cuocere in forno senza glutine. Normalmente per: farina senza glutine, farina di riso, farina di patate dolci, farina di mais e farina d'avena.

Programma 7: Super rapido Impastare, alzare e cuocere pagnotta nel tempo meno del pane base. Ma il pane cotto su questa impostazione è solitamente più piccolo con una trama densa.

Programma 8: Torta Impastare, alzare e cuocere, ma salire con la soda o il lievito.

Programma 9: impastare Impostare il tempo di impasto per utente con quantità diverse.

Programma 10: Impasto Impastare e alzare, ma senza cottura. Rimuovere l'impasto e utilizzarlo per fare panini, pizza, pane cotto a vapore, ecc.

Programma 11: Pasta per pasta Per rendere la farina e l'acqua o alcuni altri possono benissimo commettere.

Programma 12: Yogurt Fermentare e fare lo yogurt.

Programma 13: Marmellata Marmellate e marmellate

Programma 14: Cuocere Per ulteriori cotture di pane troppo leggeri o non sfornati. In questo programma non c'è impastamento o innalzamento.

Programma 15: fatto in casa

Premi il pulsante HOMEMADE per usare questa impostazione

Puoi personalizzare quanti minuti in ciascuna fase per impastare, alzare, cuocere, tenere al caldo ... ogni passo.

specifiche tecniche:

Alimentazione: 220-240V ~ 50 / 60Hz

Potenza: 850W



Prendiamoci cura dell'ambiente naturale. I contenitori in cartone dovrebbero essere portati all'apposito punto di raccolta. I sacchi in polietilene (PE) vanno buttati nel contenitore per la plastica. L'apparecchio fuori uso deve essere rottamato presso un centro di raccolta autorizzato, poiché contiene elementi pericolosi che potrebbero costituire una minaccia per l'ambiente. Il dispositivo elettrico deve essere consegnato in modo da limitare il suo riutilizzo. Se l'apparecchio contiene batterie, è necessario rimuoverle e smaltirle separatamente.

VEILIGHEID CONDITIES. BELANGRIJKE INSTRUCTIES VOOR DE VEILIGHEID VAN GEBRUIK. LEES DIT ZORGVULDIG DOOR EN BEWAAR HET VOOR LATER GEBRUIK.

1. Voordat je het toestel begint te gebruiken, dien je de handleiding te lezen en de erin opgenomen richtlijnen te volgen. De fabrikant is niet aansprakelijk voor schade wanneer deze veroorzaakt is doordat het toestel niet overeenkomstig de bestemming ervan werd gebruikt of wanneer het niet juist werd bediend.
2. Het toestel is uitsluitend bestemd voor huishoudelijk gebruik. Gebruik het niet voor andere doeleinden dan waarvoor het is bestemd.
3. Het toestel mag enkel aangesloten worden op een geaard stopcontact van 230 V ~ 50 Hz. Om de gebruiksveiligheid te verhogen mag op één stroomcircuit niet gelijktijdig meerdere elektrische apparaten aangezet worden.
4. Tijdens het gebruik van het toestel dien je bijzonder voorzichtig te zijn wanneer kinderen in de buurt zijn. Je mag niet toelaten dat kinderen met het toestel spelen en het gebruik van het toestel is verboden voor kinderen en personen die er niet mee vertrouwd zijn.
5. WAARSCHUWING: Dit toestel mag worden gebruikt door kinderen ouder dan 8 jaar en personen met een lichamelijke, zintuiglijke of geestelijke handicap of personen die geen ervaring of kennis van het toestel hebben, indien dit gebeurt onder toezicht van een persoon die verantwoordelijk is voor hun veiligheid of wanneer deze richtlijnen kregen aangaande het veilig gebruik van het toestel en deze zich bewust zijn van het gevaar verbonden met het gebruik ervan. Kinderen mogen niet spelen met het toestel. Het schoonmaken en onderhoud van het toestel mogen niet uitgevoerd worden door kinderen, tenzij deze ouder zijn dan 8 jaar en deze activiteiten onder toezicht worden uitgevoerd.
6. Haal de stekker na het beëindigen van het gebruik steeds uit het stopcontact terwijl je het stopcontact met de hand tegenhoudt. Trek NIET aan de voedingskabel.
7. Dompel de kabel, de stekker of het hele toestel nooit onder in water of een andere vloeistof. Stel het toestel niet bloot aan de werking van weersomstandigheden (regen, zon enz.) en gebruik het niet in omstandigheden van hoge vochtigheid (badkamers, vochtige bungalows).
8. Controleer op regelmatige basis de toestand van de voedingskabel. Indien de voedingskabel beschadigd is, dan dient deze vervangen te worden door een gespecialiseerde herstellingswerkplaats om gevaar te voorkomen.
9. Gebruik het toestel niet indien de voedingskabel beschadigd is of indien het gevallen is of op een andere manier beschadigd is geraakt of verkeerd werkt. Herstel het toestel niet zelf, want je kan een elektrische schok oplopen. Breng het beschadigd toestel naar een geautoriseerd servicepunt om het te laten nakijken of herstellen. Alle herstellingen mogen uitsluitend door geautoriseerde servicepunten verricht worden. Een verkeerd uitgevoerde herstelling kan een ernstig gevaar voor de gebruiker met zich meebrengen.
10. Het toestel dient opgesteld te worden op een koel, stabiel, effen oppervlak, uit de buurt van keukenapparatuur die warm wordt, zoals een elektrisch fornuis, gasbrander enz..
11. Gebruik het toestel niet in de buurt van brandbare materialen.
12. De voedingskabel mag niet over de rand van de tafel hangen of hete oppervlakken raken.
13. Het aangezet toestel of de adapter mogen niet zonder toezicht in het stopcontact achtergelaten worden.
14. De onderdelen en accessoires van het toestel mogen niet gewassen worden in de vaatwasmachine.
15. Het toestel mag niet direct onder een stopcontact geplaatst worden.
16. De ventilatieopeningen van het toestel mogen niet bedekt worden.
17. Het toestel warmt op tijdens het gebruik.

Beschrijving van de producten Fig.
 A1. lichaam A2. Greepvorm voor het bakken van A3. vents
 A4. inspectievenster A5. cover A6. Formulier voor bakken

A7. Mixers A8. Maatlepel A9. Maatbeker
A 10. Haak voor het verwijderen van roerstaafjes uit brood
Fig. B

B1. MENU-knop, de programmaselectie bakken B2. LOAF SIZE-knop, waarmee de grootte van een brood wordt aangegeven
B3. TIMER-knoppen, stel de tijd in B4. START/PAUSE / STOP-knop.
B5. KLEUR-knop, zet de bruining van de broodkorst

Voor het eerste gebruik:

1. Reinig alle onderdelen volgens "REINIGING EN ONDERHOUD".
2. Stel de broodbakmachine in op de bakmodus en bak ongeveer 10 minuten leeg. Of zet 200ML water in de broodpan om 10 minuten te bakken. Deze actie om de geur van het verwarmingselement en de broodpan te verminderen. Na afloop is de pieptoon hoorbaar.
3. Koppel de stekker los, laat hem afkoelen en maak alle losgemaakte onderdelen weer schoon. Zorg ervoor dat het apparaat voldoende is geventileerd.

GEBRUIK:

1. Open de klep (A5) en neem de vorm aan van (A6) door de hendel op te tillen.
2. Bevestig de mixer (A7).
3. Meet de ingrediënten die je nodig hebt en doe alle vormen:
 - EERSTE: vloeibare ingrediënten
 - TWEEDE: droge ingrediënten
 - LAATSTE: Gist (gebruik voor de beste resultaten broodmachine-gist (bij voorkeur), actieve droge gist en instantgist.)

Let er bij het toevoegen van bloem op dat het het water bedekt. Maak een kleine inkeping op de bovenkant van de bloem met de vinger, voeg gist toe aan de inkeping. Zorg ervoor dat de gist niet in contact komt met zout of vloeistoffen.

OPMERKING: als u het deeg met tarwebloem met hoog eiwitgehalte maakt, is het raadzaam de toevoegvolgorde te wijzigen:

Voeg eerst gist en tarwemeel toe, dan suiker en zout, tot slot water of andere vloeistoffen.

4 Plaats het formulier terug in de sleuf (A1) en sluit de klep (A5).

5 Sluit het apparaat aan op het lichtnet.

6 Selecteer het bakprogramma door op de MENU-knop te drukken (B1).

7 Selecteer de grootte van de knop LOAF SIZE (brood) (B2).

8 Selecteer de bruiningsgraad van de broodkorst KLEUR-knop (B5).

9 Als u de uitvoering van brood wilt uitstellen, stelt u de tijd in door op TIJD (B3) te drukken.

10 Druk op de START-knop (B4) naar het apparaat.

11 Wanneer u start, voert de machine extra stappen uit om ons ook te informeren wanneer u aanvullende ingrediënten, zoals noten of fruit, kunt gieten.

AANDACHT. Het is mogelijk dat tijdens het bakken stoom uit het apparaat komt. Dit is normaal. Wees alsjeblieft niet gealarmeerd.

12 Wanneer het apparaat klaar is, toont het display 0:00 en hoort u een pieptoon.

13 Na voltooiing van de werkfunctie wordt geactiveerd om warm te blijven. Het duurt 60 minuten, de tijd zal eindigen 10 van de piepjes.

14 Druk op STOP (B4) om het bakken te verwijderen.

WAARSCHUWING: gebruik ovenwanten bij het verwijderen van het formulier.

15 Het brood moet 15 minuten in de vorm afkoelen en dan ondersteboven over een bak draaien, verwijder het brood.

De beste resultaten worden bereikt door het brood in een half uur op een rooster te leggen om overvollige vocht af te laten.

17 Wanneer u klaar bent, ontkoppel altijd het apparaat van de voeding.

TIJD PROGRAMMER: De maximale vertraging voor uw brood is 15 uur.

OPMERKING: Gebruik de uitgestelde start niet als u bederfelijke producten zoals eieren, melk, enz. Gebruikt.

1 Stel de vertraagde start in gebruik de TIJD.

2 Druk op de START / STOP-knop om te accepteren. Om het programma te wijzigen, houdt u de START / STOP-knop gedurende 2 seconden ingedrukt.,

SCHOONMAAK EN ONDERHOUD:

1. Wacht voor het reinigen tot het apparaat is afgekoeld en ontkoppel de stroom.

2. Het buiten- en binnenoppervlak wassen met een licht vochtige doek.

3. Was de vorm met warm water, zonder gebruik van afwasmiddel. Vermijd krassen op het oppervlak van de pot. Vóór het volgende gebruik grondig spoelen.

ZET DE MECHANISCHE ONDERDELEN NIET IN WATER OF OPLOSBAAR. ALLEEN IN DE VORM KAN MET WATER GEREINIGD WORDEN

4. Er mogen geen onderdelen van het apparaat in de vaatwasser worden gewassen.

5. Als het kneedmes moeilijk te verwijderen is uit de broodpan, voeg dan 30 minuten lang wat warm water toe om te dopen. kan dan gemakkelijk doven. Gebruik natte doek om het schoon te maken.

6. Om het bovendeksel schoon te maken: Laat het apparaat na gebruik afkoelen. Gebruik een vochtige doek om het deksel en het kijkvenster schoon te vegen. Gebruik geen schurende reinigingsmiddelen voor het reinigen, omdat dit de hoge glans van het oppervlak zal aantasten.

Opmerking: Er wordt voorgesteld om het deksel niet te demonteren voor reiniging.

7. Veeg het buitenoppervlak van de behuizing voorzichtig af met een natte doek en gebruik een droge doek om af te vegen. Gebruik nooit benzine of andere vloeistoffen. Dompel de behuizing nooit onder in water om te reinigen.

6. Voordat de broodbakmachine wordt verpakt voor opslag, moet u ervoor zorgen dat deze volledig is afgekoeld, schoon en droog is en het deksel is gesloten.

BAKPROGRAMMA'S:

Programma 1: Basic Voor witte en gemengde broden bestaat het voornamelijk uit tarwemeel of roggemeel. Het brood heeft een compacte consistentie. U kunt het brood bruin aanpassen door de KLEUR-knop in te stellen.

Programma 2: Frans Voor lichte broden gemaakt van meel. Normaal gesproken is het brood luchtig en heeft het een knapperige korst. Dit is niet geschikt voor bakrecepten die boter, margarine of melk vereisen.

Programma 3: hele tarwe Voor brood met zware bloemvariëteiten die een langere fase van kneden en rijpen vereisen (bijvoorbeeld volkorenmeel en roggemeel). Het brood zal compacter en zwaarder zijn.

Programma 4: Zoet Voor brood met additieven zoals vruchtensappen, geraspte kokosnoot, rozijnen, droge vruchten, chocolade of toegevoegde suiker. Vanwege een langere opstartfase zal het brood licht en luchtig zijn.

Programma 5: Botermelk Brood Kneden, rijzen en brood bakken met boter en melk om brood te maken.

Programma 6: glutenvrij Kneden, rijzen en bakken van glutenvrij brood. Normaal gesproken voor: glutenvrij meel, rijstmeel, zoete aardappelmeel, maïsbloem en havermeel.

Programma 7: Supersnelle kneden, rijzen en bakken van brood in minder dan standaard brood. Maar het brood gebakken op deze instelling is meestal kleiner met een dichte textuur.

Programma 8: Cake Kneden, rijzen en bakken, maar rijzen op met soda of bakpoeder.

Programma 9. kneden Het instellen van de kneedtijd per gebruiker met ander aantal.

Programma 10: deeg Kneden en rijzen, maar zonder bakken. Verwijder het deeg en gebruik het voor het maken van broodjes, pizza, gestoomd brood, etc.

Programma 11: Pastadeeg Om de bloem en het water of sommige andere te laten vermengen.

Programma 12: Yoghurt Vergist en maak de yoghurt.

Programma 13: Jam Kokende jam en marmelade.

Programma 14: bakken Voor het extra bakken van brood dat te licht is of niet wordt gebakken. In dit programma is er geen kneden of verhogen.

Programma 15: Homemade

Druk op de **HOMEMADE**-knop om deze instelling

U kunt in elke fase het aantal minuten aanpassen voor kneden, rijzen, bakken, warmhouden ... elke stap.

specificaties:

Stroomvoorziening: 220-240V ~ 50 / 60Hz

Vermogen: 850W



We geven om het milieu. We vragen u om de kartonnen verpakkingen te storten bij het oud papier. Polyetheleen zakken (PE) storten in de container voor plastic. Versleten apparatuur afgeven bij het juiste verzamelpunt, als in het apparaat gevaarlijke elementen zitten kan dat een bedreiging zijn voor het milieu. Elektrisch apparaat moet worden geretourneerd om het hergebruik te verminderen. Als in het apparaat batterijen zitten, horen die verwijderd te worden en apart af te worden gegeven bij het juiste verzamelpunt.

СРПСКИ

Услови гаранције су различити, ако се уређај користи у комерцијалне сврхе.

1. Пре употребе производа, пажљиво прочитајте и увек одговарајте следећим упутствима. Произвођач не одговара за било какву штету због било какве злоупотребе.
2. Производ се користи само у затвореном простору. Немојте користити производ у било коју сврху која није компатибилна са његовом апликацијом.
3. Апликативни напон је 230V, ~ 50Хз. Због сигурносних разлога није прикладно повезивање више уређаја са једним утичницом.
4. Молимо вас да будете опрезни када користите децу. Не дозволите дјечи да се играју с производом. Немојте дозволити деци или људима који не знају уређај да га користе без надзора.
5. **УПОЗОРЕЊЕ:** Овај уређај може користити дјеца старијих од 8 година и особе са смањеним физичким, сензорним или менталним способностима или особама без искуства или знања о уређају, само под надзором особе одговорне за њихову сигурност или ако су упознати са безбедном употребом уређаја и да су свесни опасности повезаних са његовим деловањем. Деца не би требало да се играју са уређајем. Чишћење и одржавање уређаја не смеју да раде деца, осим ако нису старији од 8 година и ове активности се одвијају под надзором.
6. Када завршите са коришћењем производа, увек запамтите да нежно уклоните утикач из утичнице за струју држећи утичницу руком. Никада не повлачите кабл за напајање !!!
7. Никада не остављајте производ прикључен на извор напајања без надзора. Чак и када је употреба прекинута кратко време, искључите га из мреже, искључите напајање.
8. Никада не стављајте напојни кабл, утикач или читав уређај у воду. Никада не излажите производ атмосферским условима као што су директно сунчево светло или киша итд. Никада не користите производ у влажним условима.
9. Периодично проверите стање напојног кабла. Ако је кабл за напајање оштећен, производ треба окренути на локацију професионалне услуге која треба заменити како би се избегле опасне ситуације.
10. Никада не користите производ са оштећеним каблом за напајање или ако је пао или оштећен на било који други начин или ако не ради исправно. Не покушавајте сами поправити производ, јер може довести до струјног удара. Увек окрените оштећен уређај на професионалну локацију за поправку. Све поправке могу обављати само овлашћени стручњаци. Поправка која је направљена неправилно може изазвати опасне ситуације за корисника.

11. Никада не постављајте производ на или на врућу или топлу површину или на кухињске уређаје као што су електрична пећница или плински горионик.
12. Никада немојте користити производ близу врелог материјала.
13. Не дозволите да кабал виси преко ивице бројача.
14. Делови и додатни уређаји не смију се опрати у машини за прање судова
15. Не прикључујте уређај директно у електричну утичницу.
16. Не покривајте отворе за вентилацију
17. Јединица се загреје током рада.

Опис производа Сл.

- A1. тело A2. Ручка за печење A3. отворе
 A4. прозор инспекције A5. поклопац A6. Образац за печење
 A7. Миксери A8. Мерна кашика A9. Измери чашу
 A 10. Кука за уклањање мијешалица из хљеба
 Слика Б
 Б1. МЕНУ дугме, избор програма печења Б2. Дугме ЛОАФ СИЗЕ, означавајући величину хлеба
 Б3. ТИМЕР типке, подесите време Б4. СТАРТ / ПАУЗА / СТОП дугме.
 Б5. ЦОЛОР дугме, поставити браунинг крушке круха

Пре прве употребе:

1. Очистите све делове у складу са "ЧИШЋЕЊЕ И ОДРЖАВАЊЕ".
2. Поставите производјач хлеба на начин печења и пеците празно око 10 минута. Или ставите 200мл воде у посуду за хљеб и пеците 10 минута. Ова акција како би се смирио мирис грејног елемента и посуде за хлеб. Звучни сигнал ће се чути након завршетка.
3. Искључите напајање и пустите да се охлади и поново очистите све одвојене делове. Уверите се да апарат има довољно вентилације.

УПОТРЕБА:

- 1 Отворите поклопац (A5) и узмите облик (A6) подизањем ручке.
- 2 Причврстите миксер (A7).
- 3 Измерите састојке који су вам потребни и ставите све форме:
 ПРВИ: Текући састојци
 ДРУГИ: Суви састојци
 ЗАДРЖИ: Квас (За најбоље резултате користите квасац машине за хлеб (пожељно), активно суви квасац и тренутни квасац.)
 Када додате брашно, покушајте да покријете воду. Направите малу удубљеност на врху брашна прстом, додајте квасац у урез.
 Уверите се да квасац не долази у додир са сољу или течностима.
 НАПОМЕНА: Ако направите високи садржај протеина пшеничног брашна, препоручује се промена редоследа додавања:
 Прво додајте квасац и пшенично брашно, затим шећер и со, коначно воду или друге течности.
- 4 Облик вратите у отвор (A1) и затворите поклопац (A5).
- 5 Повежите уређај са мрежом.
- 6 Одаберите програм печења притиском на тастер МЕНУ (Б1).
- 7 Изаберите величину дугмета ЛОАФ СИЗЕ (Б2).
- 8 Одаберите степен боје крушне траке ЦОЛОР (Б5).
- 9 Ако желите одложити извршење хљеба, подесите вријеме притиском на ТИМЕ (Б3).
- 10 Притисните тастер СТАРТ (Б4) на уређају.
- 11 Када почнете, машина ће извршити додатне кораке да нас информишете и на којој тачки можете залијевати додатне састојке као што су ораси или воће.

- ПАЖЊА. Могуће је да ће током печења паре изаћи из уређаја. То је нормално. Молим вас немојте бити узнемирани.
 12 Када машина заврши, на екрану се приказује 0:00 и чућете звучни сигнал.
 13 Након завршетка радне функције активира се да се загреје. Траје 60 минута, време ће завршити 10 звучних сигнала.
 14 Да бисте уклонили печење, притисните СТОП (Б4).

УПОЗОРЕЊЕ: Када уклањате форму, користите рукавице за пећницу.

Хлеб треба хладити 15 минута у облику, а затим окретати надоле на лежиштем, уклонити га.
 Најбољи резултати се постижу постављањем хлеба за пола сата на мрежу како би ослободио вишак моистуре.

17 Када завршите, увек искључите уређај из напајања.

ТИМЕ ПРОГРАММЕР: Максимално кашњење за ваш хлеб је 15 сати.

НАПОМЕНА: Немојте користити одложени старт ако користите покарљиве производе попут јаја, млека итд.

1 поставите одложени старт користећи ТИМЕ.

2 Да бисте прихватили, притисните дугме СТАРТ / СТОП. Да бисте променили програм држите дугме СТАРТ / СТОП 2 сек.

ЧИШЋЕЊЕ И ОДРЖАВАЊЕ:

- 1 Пре чишћења, сачекајте да се уређај охлади и одспојите напајање.
- 2 Спољашња и унутрашња површина обришите благо влажном крпом.
3. Обришите форму топлом водом, без употребе детерџента. Избегавајте гребање површине на посуду. Пре следеће употребе добро исперите.

НЕ ПОСТАВЉАЈТЕ МЕХАНИЧКЕ ДИЈЕЛОВЕ У ВОДИ ИЛИ БОЛО КОЈУ СОЛВЕНТУ. САМО КОД ОБРАЗАЦА МОГУ Чистити са ВОДОМ

4 Ниједан део уређаја не треба опрати у машини за прање судова.

5. Ако је тешко уклонити нож за гњечење са посуде за хљеб, додајте мало топлу воду како бисте потапали 30 минута, онда може лако изоставити. Користите мокро крпа да га очистите.

6. За чишћење горњег поклопаца: Након употребе, дозволите јединици да се охлади. Користите влажну крпу да бисте обрисали поклопац и унутрашњост прозора за гледање. За чишћење не користите никаква средства за чишћење, пошто ће то деградирати високог полирања површине.

Напомена: Предложено је да не раставите поклопац за чишћење.

7. Нежно обришите спољашњу површину кућишта мокрим крпом и затим обришите суву тканину. Никада немојте користити бензин или друге течности. Никада не потапајте кућиште у воду за чишћење.

6. Пре него што се произвођач хлеба пакује на складиштење, уверите се да се потпуно охладио, чист и сув, а поклопац затворен. ПРОГРАМИ ПРОЦЕСА:

Програм 1: Основно За бијели и мјешовити хлеб, углавном се састоји од пшеничног или рженог брашна. Хлеб има компактну конзистенцију. Хлеб браон можете подесити постављањем дугмета ЦОЛОР.

Програм 2: француски За лаке хлебове од финог брашна. Обично је хлеб пухаст и има хрскаву кору. Ово није погодно за рецепт за печење који захтијева путер, маргарин или млеко.

Програм 3: Целокупно жито За хлеб са тешким сортама брашна који захтијевају дуже фазе гњечења и раста (на примјер, брашно с пуним пшеничним брашном и ражено брашно). Хлеб ће бити компактнији и тешки.

Програм 4: сладак За хљеб са додатцима као што су воћни сокови, нарибани кокосов орах, грожђе, суво воће, чоколада или додатни шећер. Због дужине фазе раста хлеб ће бити лаган и прозрачан.

Програм 5: Млеко од маслаца Хлеб, гајење, печење и печење са маслацем и млеком за хлеб.

Програм 6: без глутена Гњевање, подизање и печење ГЛУТЕН-а слободног хлеба. Обично за: брашно без глутена, брашно од пиринча, брашно од кромпира, кукурузно брашно и овсено брашно.

Програм 7: Супер брзо Гнетење, подизање и печење у времену мање од основног хлеба. Али хлеб печен на овој поставци је обично мањи са густом текстуром.

Програм 8: Чаке Гњежење, подизање и печење, али подићи сода или прах за пециво.

Програм 9. knead Подешавање времена гнетења од стране корисника са различитим количима.

Програм 10: Тесто Гнетење и раст, али без печења. Уклоните тесто и користите за израду крушних пецива, пице, паре са паром, итд.

Програм 11: тесто за тестенине Да би брашно и вода или неки други успели да комбинују.

Програм 12: Јогурт Фермент и направите јогурт.

Програм 13: Заглављени џемови и мармелада.

Програм 14: Печење За додатну печење хлеба који су превише лагани или не пече. У овом програму нема гњечења или подизања.

Програм 15: Домаћи
Притисните дугме ХОМЕМАДЕ

Можете прилагодити колико минута у свакој фази за гњежење, подизање, печење, одржавање топлот ... сваки корак.

Спецификације:

Напајање: 220-240В ~ 50 / 60Хз

Снага: 850В



За заштиту животне средине: молимо вас да одвојите картонске кутије и пластичне кесе и одложите их у одговарајуће канте за смеће. Коришћени уређај треба да буде испоручен на наменске сакупљане тачке због оштрих компоненти, што може утицати на животну средину. Немојте одлагати овај уређај у заједничку корпу за отпатке.

DANSKI

Garantibetingelserne er forskellige, hvis enheden bruges til kommercielt formål.

1. Læs venligst omhyggeligt, inden du bruger produktet, og følg altid nedenstående anvisninger. Fabrikanten er ikke ansvarlig for eventuelle skader på grund af misbrug.
2. Produktet må kun bruges indendørs. Brug ikke produktet til noget formål, der ikke er kompatibelt med dets anvendelse.
3. Applicable spænding er 230V, ~ 50Hz. Af sikkerhedsmæssige grunde er det ikke hensigtsmæssigt at tilslutte flere enheder til et stikkontakt.
4. Vær forsigtig, når du bruger omkring børn. Lad ikke børnene lege med produktet. Lad ikke børn eller personer, som ikke kender enheden, bruge den uden tilsyn.
5. ADVARSEL: Denne enhed kan bruges af børn over 8 år og personer med nedsat fysisk, sensorisk eller mental kapacitet eller personer uden erfaring eller kendskab til enheden, kun under tilsyn af en person, der er ansvarlig for deres sikkerhed, eller hvis de blev instrueret om sikker brug af enheden og er opmærksomme på de farer, der er forbundet med dets drift. Børn skal ikke lege med enheden. Rengøring og vedligeholdelse af apparatet bør ikke udføres af børn, medmindre de er over 8 år, og disse aktiviteter udføres under tilsyn.
6. Husk altid at tage stikket forsigtigt ud af stikkontakten, der holder stikkontakten i hånden, når du er færdig med at bruge produktet. Træk aldrig strømkablet !!!
7. Forlad aldrig produktet til strømkilden uden tilsyn. Selv når brugen afbrydes i kort tid, skal du slukke for den fra netværket, tag stikket ud af stikkontakten.
8. Sæt aldrig strømkablet, stikket eller hele enheden i vandet. Udsæt aldrig produktet under de atmosfæriske forhold som direkte sollys eller regn osv. Brug aldrig produktet under fugtige forhold.

9. Kontroller regelmæssigt strømkabeltilstanden. Hvis strømkablet er beskadiget, skal produktet drejes til et professionelt servicested, der skal udskiftes for at undgå farlige situationer.
10. Brug aldrig produktet med et beskadiget strømkabel, eller hvis det blev tabt eller beskadiget på nogen anden måde, eller hvis det ikke fungerer korrekt. Forsøg ikke at reparere det defekte produkt selv, da det kan føre til elektrisk stød. Skift altid den skadede enhed til en professionel serviceplacering for at reparere den. Alle reparationer kan kun udføres af autoriserede servicepersonale. Den reparation, der blev udført forkert, kan medføre farlige situationer for brugeren.
11. Sæt aldrig produktet på eller tæt på de varme eller varme overflader eller køkkenapparater som den elektriske ovn eller gasbrænderen.
12. Brug aldrig produktet tæt på brændbare stoffer.
13. Lad ikke ledningen hænge over kanten af tælleren.
14. Dele og tilbehør må ikke vaskes i opvaskemaskinen.
15. Stik ikke apparatet direkte i stikkontakten.
16. Dæk ikke ventilationsåbningerne.
17. Enheden opvarmer under drift.

Beskrivelse af produkter Fig.

A1. krop A2. Håndter form til bagning A3. ventilationskanaler
 A4. inspektionsvindue A5. dække A6. Form til bagning
 A7. Blandere A8. Måleske A9. Målebæger
 A 10. Hook for at fjerne omrørere fra brød

Fig. B

B1. MENU-knap, programvalgbagning B2. LOAF STØRRELSE knap, der erklærer størrelsen på et brød
 B3. TIMER-knapper, indstil tiden B4. START / PAUSE / STOP-knap.
 B5. FARGE-knap, indstil bruden af brødskorpen

Før første brug:

1. Rør alle dele i henhold til "RENGØRING OG VEDLIGEHOLDELSE".
2. Sæt brødmageren på bagnetstilstand og bages tom i ca. 10 minutter. Eller sæt 200ML vand i brødpanden for at bage i 10 minutter. Denne handling for at dæmpe duften af varmeelementet og brødpanden. Bip vil blive hørt efter afsluttet.
3. Tag stikket af og lad det køle af og rengør alle de afmonterede dele igen. Sørg for, at apparatet har tilstrækkelig ventilation.

ANVENDELSE:

1. Åbn låget (A5) og tag formen (A6) ved at løfte håndtaget.
2. Monter blenderen (A7).
3. Mål de ingredienser, du har brug for, og læg alle formerne.

FØRSTE: Flydende ingredienser

ANDRE: Tørre ingredienser

LAST: Gær (For de bedste resultater, brug Brødmaskingsgær (foretrukket), aktivtørgær og øjeblikkelig gær.)

Når du lægger til mel, så prøv at lade det dække vandet. Lav en lille indrykning på toppen af mel med finger, tilsæt gær ind i indrykket

Sørg for, at gær ikke kommer i kontakt med salt eller væsker.

BEMÆRK: Hvis det gøres med højt proteinindhold hvedemel dejen, anbefales det at ændre tilsætningsrækkefølgen:

Først tilsæt gær og hvedemel derefter sukker og salt, endelig vand eller andre væsker.

4 Formularen indsættes tilbage i spalten (A1) og luk dækslet (A5).

5 Slut enheden til lysnettet.

6 Vælg bagnetprogrammet ved at trykke på MENU-knappen (B1).

7 Vælg størrelsen på brød LOAF SIZE-knappen (B2).

8 Vælg graden af brunning af brødskorpen FARGE-knap (B5).

9 Hvis du vil forsinke udførelsen af brød, skal du indstille tiden ved at trykke på TIME (B3).

10 Tryk på START-knappen (B4) på enheden.

11 Når du starter, vil maskinen udføre yderligere trin for at oplyse os også på hvilket tidspunkt du kan hælde yderligere ingredienser som nødder eller frugt.

OPMÆRKSOMHED: Det er muligt, at der under dampen kommer damp ud af enheden. Dette er normalt. Vær venligst ikke forurologet.

12 Når maskinen er færdig, viser displayet 0:00, og du hører et bip.

13 Efter færdiggørelsen af arbejdet aktiveres for at holde varmen. Det tager 60 minutter, klokken slutter 10 bip.

14 Tryk på STOP (B4) for at fjerne bagningen.

ADVARSEL: Når du fjerner formularen, skal du bruge ovnehandsker.

15 Brødet skal afkøle i 15 minutter i form, og derefter vende på hovedet over en bakke, fjern det.

De bedste resultater opnås ved at placere brødet i en halv time på et gitter for at lade det forlade overskydende fugtighed.

17 Når du er færdig, skal du altid frakoble enheden fra strømforsyningen.

TIDSPROGRAMMER: Den maksimale forsinkelse for dit brød er 15 timer.

BEMÆRK: Brug ikke forsinket start, hvis du bruger letfordærlige produkter som æg, mælk osv.

1 Indstil den forsinkede start, brug TIME.

2 For at acceptere, tryk på START / STOP-knappen. For at ændre programmet hold START / STOP-knappen i 2 sek.

RENGØRING OG VEDLIGEHOLDELSE:

1 Vent på, inden apparatet afkøles, og afbryd strømmen.

2 Tørre den ydre og indre overflade med en lidt fugtig klud.

3. Vask formularen med varmt vand uden brug af vaskemiddel. Undgå at ridse overfladen panden. Skyl grundigt, inden næste brug.

UNDERSØG IKKE DE MEKANISKE DELE I VAND ELLER NOGET SOLVENT. KUN INDEN FOR FORMEN KAN RENGØRES MED. VAND

4 Ingen dele af enheden skal vaskes i opvaskemaskinen.

5. Hvis knådeskiven er svær at fjerne fra brødpanden, skal du tilsæt noget varmt vand til at dyppe i 30 minutter. så kan det nemt komme ud. Brug våd klud til at rense det.

6. Rengøring af øverste låg: Efter brug skal apparatet afkøles. Brug en fugtig klud til at tørre låget og indvendigt i vinduet. Brug ikke silbemidler til rengøring, da dette vil nedbryde overfladens høje polering. Bemærk: Det anbefales ikke at adskille låget til rengøring.

7. Tør forsigtigt den ydre overflade af huset med en våd klud, og brug den tørre klud til at tørre. Brug aldrig benzin eller andre væsker. Dyp huset aldrig i vand til rengøring.

6. Før brødmageren er pakket til opbevaring, skal du sørge for, at den er helt afkølet, er ren og tør, og låget er lukket.

BAGPROGRAMMER:

Program 1: Basic For hvide og blandede brød består det hovedsageligt af hvedemel eller rugmel. Brødet har en kompakt konsistens. Du kan justere brødet brun ved at indstille FARGE-knappen.

Program 2: Fransk Til lette brød fremstillet af fint mel. Brødet er normalt fluffy og har en sprød skorpe. Dette er ikke egnet til bagning af opskrifter, der kræver smør, margarine eller mælk.

Program 3: Hele hvede Til brød med store sorter af mel, der kræver en længere fase af æltning og stigning (for eksempel hele hvedemel og rugmel). Brødet bliver mere kompakt og tungt.

Program 4: Sød Til brød med tilsætningsstoffer som frugtsaft, revet kokos, rosiner, tørrede frugter, chokolade eller tilsat sukker. På grund af en længere fase af stigningen bliver brødet let og luftigt.

Program 5: Smørmælk Brød Knæ, stige og bage brød med smør og mælk for at lave brød.

Program 6: Glutenfri Knæning, opstigning og bagning GLUTEN fri brød. Normalt for: glutenfri mel, risemel, søde kartoffelmel, majsmel og havremel.

Program 7: Super hurtig Knæning, opstigning og bagning af brød indenfor tiden mindre end det grundlæggende brød. Men brødet, der er bagt på denne indstilling, er normalt mindre med en tæt tekstur.

Program 8: Kage Knæning, opstigning og bagning, men stige med sodavand eller bagepulver.

Program 9: Knad Indstilling af æltningstid af bruger med forskellig antal.

Program 10: Dej knæ og stige, men uden bagning. Fjern dejen og brug til at lave brød, pizza, dampet brød osv.

Program 11: Pasta dej For at gøre melet og vandet, eller nogle andre kan godt sammensætte.

Program 12: Yoghurt Ferment og lav yoghurt.

Program 13: Jam Kogt syltetøj og marmelade.

Program 14: Bage Til yderligere bagning af brød, der er for lette eller ikke bagt gennem. I dette program er der ingen æltning eller hæving.

Program 15: Hjemmelavet

Tryk på **HOMEMADE** knappen for at bruge denne indstilling

Du kan tilpasse hvor mange minutter i hver fase til æltning, opstigning, bagning, hold varme ... hvert trin.

Specifikationer:
 Strømforsyning: 220-240V ~ 50 / 60Hz
 Effekt: 850W



Af hensyn til miljøet . Venligst overfør papemballage til affaldspapir. Hæld polyethylenposer (PE) i plastbeholderen Slidt enhed skal returneres til det relevante punkt opbevaring, fordi det er farligt i enheden ingredienser kan udgøre en trussel for miljøet. Den elektriske enhed skal overleveres for at begrænse dets genanvendelse og brug. Hvis i enheden der er batterier, fjern dem og vende tilbage til punktet opbevares separat.

УКРАЇНСЬКА

Гарантійні умови відрізняються, якщо пристрій використовується для комерційного використання.

1. Перед використанням продукту уважно прочитайте та завжди дотримуйтесь наступних інструкцій. Виробник не несе відповідальності за будь-які збитки, пов'язані з будь-яким неправильним використанням.
2. Продукт використовується тільки в приміщенні. Не використовуйте виріб будь-якою метою, яка не сумісна з її застосуванням.
3. Напруга приладу - 230 В ~ 50 Гц. З міркувань безпеки не варто підключати кілька пристроїв до однієї розетки.
4. Будьте обережні, коли використовуєте дітей. Не дозволяйте дітям грати з продуктом. Не дозволяйте дітям або людям, які не знають пристрій, користуватися ним без нагляду.
5. **ПОПЕРЕДЖЕННЯ.** Цей пристрій може використовуватися дітьми старше 8 років та особами з обмеженими фізичними, чуттєвими або розумовими можливостями або людьми, які не мають досвіду або знань про пристрій, лише під наглядом особи, яка відповідає за їхню безпеку, або якщо вони отримали інструкції щодо безпечного використання пристрою та знають про небезпеку, пов'язану з її роботою. Діти не

повинні грати з пристроєм. Очищення та обслуговування пристрою не повинні здійснюватися дітьми, якщо вони не старше 8 років, і ці заходи здійснюються під наглядом.

6. Після закінчення використання виробу завжди пам'ятайте, що обережно витягніть штепсель із розетки, яка тримає розетку рукою. Ніколи не тягайте силовий кабель !!!

7. Ніколи не залишайте пристрій підключеним до джерела живлення без нагляду.

Навіть коли пристрій переривається на короткий час, відключіть його від мережі, відключіть живлення.

8. Ніколи не кладіть кабель живлення, штепсель або весь пристрій у воду. Ніколи не піддавайте виріб атмосферним умовам, таким як прямий сонячний світло чи дощ тощо.

Ніколи не використовуйте виріб у вологих умовах.

9. Періодично перевіряйте стан живлення кабелю. Якщо кабель живлення пошкоджений, продукт повинен бути повернутий до професійного місця служби, щоб його замінити, щоб уникнути небезпечних ситуацій.

10. Ніколи не використовуйте виріб з пошкодженим кабелем живлення або, якщо він був скинутий або пошкоджений будь-яким іншим способом, або якщо він не працює належним чином. Не намагайтеся самостійно відремонтувати дефектний продукт, оскільки це може призвести до ураження електричним струмом. Завжди повертайте пошкоджений пристрій у професійне місце служби, щоб відновити його. Всі ремонтні роботи можуть виконувати лише авторизовані фахівці з обслуговування. Неправильний ремонт може призвести до небезпечних ситуацій для користувача.

11. Ніколи не кладіть виріб на гарячі або теплі поверхні або на кухонні прилади, як електрична духовка або газовий пальник.

12. Ніколи не використовуйте виріб поблизу горючих речовин.

13. Не дозволяйте шнуру висіти над краєм лічильника.

14. Частини та аксесуари не можна мити у посудомийній машині

15. Не вставляйте пристрій безпосередньо в електричну розетку.

16. Не закривайте вентиляційні отвори

17. Агрегат нагрівається під час експлуатації.

Опис продуктів Рис.

A1 тіло A2. Рукоятка для випічки A3. вентиляційні отвори

A4. інспекційне вікно A5. кришка A6. Форма для випічки

A7 Змішувачі A8. Вимірювальна ложка A9. Мірна чаша

A 10. Гачок для видалення мішалків з хліба

Рис. В

B1. Кнопка MENU, вибір витримки програми B2. Кнопка LOAF SIZE, оголошуючи розмір хліба

B3. Кнопки TIMER, встановіть час B4. Кнопка START / PAUSE / STOP.

B5. КОЛЬОРОВА кнопка, встановіть коричневий колір хліба

Перед першим використанням:

1. Виберіть всі деталі відповідно до "ПРИСТРАХУВАННЯ ТА ОБСЛУГОВУВАННЯ".

2. Установіть виробник хліба на режим випікання та випікуйте близько 10 хвилин. Або покласти 200 мл води в хлібну сковороду, щоб випікати протягом 10 хвилин. Ця дія для того, щоб заспокоїти запах нагрівального елемента та хлібної каструлі. Будинок буде чутно після завершення.

3. Відключіть, потім дайте йому охолонути і знову очистіть усі відокремлені деталі. Переконайтеся, що пристрій має достатню вентиляцію.

ВИКОРИСТАННЯ:

1 Відкрийте кришку (A5) і візьміть форму (A6), піднімаючи рукоятку.

2 Приєднайте змішувач (A7).

3 Виміряйте необхідні інгредієнти та поставте всі форми.

ПЕРШИЙ: Рідкі інгредієнти

ДРУГА: Сухі інгредієнти

LAST: Дріжджі (Для досягнення найкращих результатів використовуйте дріжджі хліба (переважно), активні сухі дріжджі та миттеві дріжджі.)

При додаванні борошна спробуйте залишити воду. Зробіть маленький відступ на верху борошна пальцем, додайте дріжджі у відступ. Переконайтеся, що дріжджі не контактують з сіллю або рідинами.

ПРИМІТКА. Якщо виготовляєте борошняне пшеничне тісто з високим вмістом протеїну, рекомендується змінити порядок додавання:

Спочатку додайте дріжджі та пшеничне борошно, потім цукор і сіль, нарешті, воду або інші рідини.

4 Вставте форму назад у гніздо (A1) і закрийте кришку (A5).

5 Підключіть пристрій до мережі.

6 Виберіть програму випікання, натиснувши кнопку MENU (B1).

7 Виберіть розмір хліба LOAF SIZE (B2).

- 8 Виберіть ступінь коричневого висихання корочки КОЛЬОР (B5).
- 9 Якщо ви хочете затримати виконання хліба, встановіть час, натиснувши TIME (B3).
- 10 Натисніть кнопку СТАРТУ (B4) на пристрій.
- 11 Коли ви запустите машину, ви будете виконувати додаткові кроки, щоб інформувати нас, в якій момент ви можете налити додаткові інгредієнти, такі як горіхи або фрукти.
- УВАГА Можливо, що під час випікання пара вийде з пристрою. Це нормально. Будь ласка, не турбуйтеся.
- 12 Коли машина закінчиться, на дисплеї з'явиться 0:00, і ви почуєте звуковий сигнал.
- 13 Після закінчення роботи функція активована, щоб підтримувати тепло. Це займає 60 хвилин, час закінчиться 10 звукових сигналів.
- 14 Щоб зняти випічку, натисніть STOP (B4).
- ПОПЕРЕДЖЕННЯ. При видаленні форми використовуйте рукавички для духовки.
- 15 Хліб повинен охолонути протягом 15 хвилин у формі, а потім повернути вниз вгору над лотком, вийміть його.
- Найкращі результати досягаються шляхом розміщення хліба протягом півгодини на сітці, щоб він випустив надлишок мосту.
- 17 Коли ви закінчите, завжди відключайте пристрій від джерела живлення.
- TIME PROGRAMMER: максимальна затримка вашого хліба становить 15 годин.
- ПРИМІТКА. Не використовуйте відкладене пуск, якщо використовувате продукти, які швидко псуються, наприклад яйця, молоко тощо.

1. встановіть затримку початку використання TIME.
- 2.Щоб прийняти, натисніть кнопку START / STOP. Щоб змінити програму, утримуйте кнопку START / STOP протягом 2 секунд.
- ОЧИЩЕННЯ ТА ОБСЛУГОВУВАННЯ:**
- 1 Перед чищенням дочекайтеся, поки пристрій охолоне і відключить живлення.
- 2 Зовнішню та внутрішню поверхні протріть трохи вологою ганчіркою.
3. Помийте форму з гарячою водою, не використовуйте миючий засіб. Уникайте царапання поверхні горщика. Перед наступним використанням ретельно промийте.
- НЕ ВСТАНОВЛЯЙТЕ МЕХАНІЧНІ ПАРТІЇ В ВОДІ ТА ЯКІЙ РОЗЧИН. ТІЛЬКИ ВНУТРІШНІЙ ФОРМИ БУДУТЬСЯ З ВОДОЮ**
- 4 Ніякі частини пристрою не повинні мити в посудомийній машині.
5. Якщо змішувальні леза важко видалити з хлібною сковорідки, додайте теплою водою, щоб зануритися протягом 30 хвилин. то можна легко випустити. Використовуйте вологі ганчірки для її очищення.
6. Чистити верхню кришку: Після використання дозволити апарату охолонути. Використовуйте вологу ганчірку, щоб протерти кришку та інтер'єр віконця. Не використовуйте для чищення будь-які абразивні засоби для чищення, оскільки це призведе до зниження високої поліровки поверхні.
- Примітка. Рекомендується не розбирати кришку для чищення.
7. Обережно протріть зовнішню поверхню корпусу мокрим полотном, потім протріть сухою тканиною. Ніколи не використовуйте бензин та інші рідини. Ніколи не занурюйте корпус у воду для очищення.
6. Перед тим, як виробник хліба упакований для зберігання, переконайтеся, що він повністю охолонув, чистий і сухий, а кришка була закрита.

ПРОГРАМИ ВИРОБНИЦТВО:

- Програма 1: Основна для білого та змішаного хліба, вона в основному складається з пшеничної муки або житнього борошна. Хліб має компактну консистенцію. Ви можете налаштувати хліб, встановивши кнопку COLOR.
- Програма 2: французька Для легких хлібів, виготовлених з тонкої муки. Зазвичай хліб пухнастий і має хрустку корочку. Це не підходить для випічки рецептів, що вимагають масла, маргарину або молока.
- Програма 3: цільна пшениця Для хліба з важкими сортами борошна, які потребують більш тривалу фазу замішування та підйому (наприклад, з пшеничної муки та житнього борошна). Хліб буде більш компактним і важким.
- Програма 4: солодка Для хліба з добавками, такими як фруктові соки, тертий кокос, родзинки, сухі фрукти, шоколад або доданий цукор. Через довшу фазу підйому хліб буде легким та повітряним.
- Програма 5: Масло вершкове Молоко Хліб Заморожування, піднімання та випічка хліба з маслом та молоком.
- Програма 6: без клейковини заморожування, підйому та випікання безкоштовного хліба GLUTEN. Зазвичай для: борошна без глютену, рисова борошно, солодка картопляна мука, кукурудзяна мука та овсяна мука.
- Програма 7: Високошвидкісна змішування, підняття і випікання хліба за час, менший ніж основний хліб. Але хліб, запечений за цим налаштуванням, зазвичай менший з цільною текстурою.
- Програма 8: Розчищення тортів, підняття і випікання, але підвищення з содою або порошком для випікання.
- Програма 9: мішаня Встановлення часу замішування користувачем з різним числом.
- Програма 10: Знешкодження тіста та підвищення, але без випікання. Видаліть тісто і використовуйте для виготовлення хліба, піци, пару хліба тощо.
- Програма 11: Макаронне тісто, щоб борошно і вода або деякі інші могли добре поєднуватись.
- Програма 12: Йогурт Фермент і зробити йогурт.
- Програма 13: варення джемів та мармелад.
- Програма 14: Випікати Для додаткового випікання хліба, який є занадто легким або не просочений. У цій програмі немає замішування або підняття.
- Програма 15: домашня
- Натисніть кнопку **HOMEMADE**, Ви можете налаштувати скільки хвилин на кожному етапі для змішування, підйому, випікання, зберегти тепло ... кожен крок.

Технічні характеристики:
 Живлення: 220-240 В ~ 50/60 Гц
 Потужність: 850 Вт

(SK) SLOVENSKÝ

Podmienky záruky sú odlišné, ak sa zariadenie používa na komerčné účely.

1. Pred použitím produktu pozorne prečítajte a dodržujte nasledujúce pokyny. Výrobca nezodpovedá za žiadne škody spôsobené zneužitím.
2. Výrobok sa má používať iba v interiéri. Nepoužívajte výrobok na žiadny účel, ktorý nie je kompatibilný s jeho aplikáciou.
3. Príslušné napätie je 230V, ~ 50Hz. Z bezpečnostných dôvodov nie je vhodné pripojiť viacero zariadení do jednej elektrickej zásuvky.
4. Pri používaní okolo detí buďte opatrní. Nedovoľte deťom hrať s produktom. Nedovoľte deťom alebo ľuďom, ktorí zariadenie nepoznajú, aby ich používali bez dozoru.

5. **UPOZORNENIE:** Toto zariadenie môže používať deti staršie ako 8 rokov a osoby so zníženými fyzickými, zmyslovými alebo duševnými schopnosťami alebo osoby bez skúseností alebo znalostí prístroja iba pod dohľadom osoby zodpovednej za ich bezpečnosť alebo ak boli poučené o bezpečnom používaní zariadenia a vedia o nebezpečenstvách spojených s jeho prevádzkou. Deti by sa nemali hrať so zariadením. Čistenie a údržbu zariadenia by nemali vykonávať deti, pokiaľ nie sú staršie ako 8 rokov a tieto činnosti sa vykonávajú pod dohľadom.
6. Po skončení používania výrobku vždy nezabudnite jemne vytiahnuť zástrčku z elektrickej zásuvky, ktorá drží zástrčku rukou. Nikdy nevyťahujte napájaci kábel!
7. Nikdy nenechávajte výrobok pripojený k zdroju napájania bez dohľadu. Aj pri krátkom prerušení používania ho vypnite zo siete, odpojte napájanie.
8. Nikdy nevkładajte napájaci kábel, zástrčku ani celé zariadenie do vody. Nikdy nevystavujte výrobok atmosférickým podmienkam, ako je priame slnečné žiarenie alebo dažď atď. Nikdy nepoužívajte výrobok vo vlhkých podmienkach.
9. Pravidelne kontrolujte stav napájacieho kábla. Ak dôjde k poškodeniu napájacieho kábla, produkt by mal byť otočený na profesionálne miesto, ktoré sa má vymeniť, aby sa predišlo nebezpečným situáciám.
10. Nikdy nepoužívajte výrobok s poškodeným napájacím káblom alebo ak bol iným spôsobom spadnutý alebo poškodený alebo ak nefunguje správne. Nepokúšajte sa opraviť poškodený produkt sami, pretože to môže viesť k úrazu elektrickým prúdom. Poškodené zariadenie vždy odpojte od profesionálneho servisu, aby ste ho mohli opraviť. Všetky opravy môžu vykonávať len autorizovaní servisní pracovníci. Oprava, ktorá bola vykonaná nesprávne, môže spôsobiť používateľovi nebezpečnú situáciu.
11. Nikdy neumiestňujte výrobok na horúce alebo teplé povrchy alebo do blízkosti takých spotrebičov, ako je elektrická rúra alebo plynový horák.
12. Nikdy nepoužívajte výrobok v blízkosti horľavín.
13. Nenechávajte kábel visieť nad hranou počítadla.
14. Časť a príslušenstvo by sa nemali umyvať v umývačke riadu
15. Nepripájajte prístroj priamo do elektrickej zásuvky.
16. Nezakrývajte vetracie otvory
17. Zariadenie sa zahrieva počas prevádzky.

Popis výrobkov Obr.

- A1. telo A2. Formulár na spracovanie pre pečenie A3. prieduchy
 A4. kontrolné okno A5. kryt A6. Formulár na pečenie
 A7. Mixéry A8. Meracia lyžica A9. Odmerka
 A 10. Hák na odstránenie miešaciek z chleba

Obrázok B

- B1. Tlačidlo MENU, výber pečiva B2. Tlačidlo LOAF SIZE, ktoré vyhlasuje veľkosť bochníka chleba
 B3. Tlačidlami TIMER nastavte čas B4. Tlačidlo START / PAUZA / STOP.
 B5. Tlačidlo COLOR (Farba) nastavte zapečenie chlebovej kóry

Pred prvým použitím:

1. Čistíte všetky časti podľa "ČISTENIE A ÚDRŽBA".
2. Nastavte zariadenie na pečenie a pečte ho asi 10 minút prázde. Alebo vložte 200ml vody do pekáča na pečenie počas 10 minút. Toto opatrenie, aby sa znížil zápach vykurovacieho telesa a panvice na chlieb. Po dokončení bude počuť pípnutie.
3. Odpojte a potom nechajte vychladnúť a znovu vyčistíte všetky detašované časti. Uistite sa, či je spotrebič dostatočne vetraný.

POUŽITIE:

- 1 Otvorte kryt (A5) a vyberte ho (A6) zdvihnutím rukoväte.
- 2 Pripojte mixer (A7).
- 3 Zmerajte zložky, ktoré potrebujete, a vložte všetky formy:

PRVÝ: Tekuté prísady

DRUHÝ: Suché prísady

LAST: kvasnice (pre najlepšie výsledky použite chlebové kvasnice (uprednostňované), aktívne suché kvasnice a instantné kvasinky.)

Pri pridávaní múky pokúste sa nechať pokryť vodu. Na prsiach dajte malú vôňu prstom, pridajte droždie do drážky. Uistite sa, že kvasnice neprichádzajú do kontaktu so soľou alebo kvapalinou.

POZNÁMKA: Pri výrobe vysoko proteínového pšeničného cesta sa odporúča zmeniť poradie pridania:

Najprv pridajte kvasnicu a pšeničnú múku, potom cukor a soľ, konečne vodu alebo iné tekutiny.

- 4 Formulár vložte späť do otvoru (A1) a zatvorte kryt (A5).
- 5 Pripojte zariadenie k elektrickej sieti.
- 6 Pomocou tlačidla MENU (B1) vyberte program pečenia.
- 7 Zvoľte veľkosť chleba tlačidlo LOAF SIZE (B2).
- 8 Zvoľte stupeň zapečenia chleba kóry COLOR tlačidlo (B5).
- 9 Ak chcete oddialiť vykonanie chleba, nastavte čas stlačením tlačidla TIME (B3).
- 10 Stlačte tlačidlo START (B4) na zariadenie.
- 11 Pri spustení prístroja vykonáte ďalšie kroky, aby ste nás informovali o tom, kedy môžete nalievať ďalšie prísady, ako sú orechy alebo ovocie.

POZOR. Je možné, že počas pečenia vytečie para z prístroja. Toto je normálne. Prosím, nebuďte alarmovaní.

- 12 Po dokončení prístroja sa na displeji zobrazí 0:00 a budete počuť pípnutie.
- 13 Po skončení práce sa aktivuje funkcia, aby sa udržiavala teplota. Trvá 60 minút, čas skončí 10 pípnutí.
- 14 Na odstránenie pečenia stlačte tlačidlo STOP (B4).

UPOZORNENIE: Pri odstraňovaní formulára použite rukavice na pečenie.

15 Chlieb by mal vychladnúť 15 minút vo forme a potom obrátiť obrátene nadol nad zásobník, odstráňte ho.

Najlepšie výsledky dosiahnete umiestnením chleba za pol hodiny na mriežku, aby ste nechali nadbytočné námahy.

- 17 Po dokončení vždy odpojte zariadenie od napájania.

TIME PROGRAMMER: Maximálne oneskorenie vášho chleba je 15 hodín.

POZNÁMKA: Nepoužívajte oneskorený štart, ak používate produkty podliehajúce skaze, ako sú vajcia, mlieko atď.

- 1 nastavte oneskorené spustenie pomocou TIME.
- 2 Ak chcete prijať, stlačte tlačidlo START / STOP. Ak chcete zmeniť program, podržte tlačidlo START / STOP na 2 sekundy.

ČISTENIE A ÚDRŽBA:

- 1 Pred čistením počkajte, kým prístroj vychladne a odpojte napájanie.
- 2 Vonkajší a vnútorný povrch utrite mierne navlhčenou handričkou.
3. Vyčistíte formulár horúcou vodou bez použitia čistiaceho prostriedku. Vyvarujte sa poškriabaniu povrchu nádoby. Pred ďalším použitím dôkladne opláchnite.

MECHANICKÉ ZARIADENIA NEODPOVEDAJTE VO VODE ALEBO AKÝKOL'VEK ROZPÚŠŤADLOM. Iba vnútri formy sa dá čistiť voda

4 V umývačke riadu by sa nemali umývať žiadne časti zariadenia.

5. Ak sa hnetený kotúč ťažko odstráni z pekáča, pridajte trochu teplej vody na ponor po dobu 30 minút. potom sa môže ľahko vyhnúť. Na čistenie používajte mokrú handru.

6. Čistenie horného krytu: Po použití nechajte prístroj vychladnúť. Na utieranie veľa a vnútorného okienka okna použite navlhčenú tkaninu. Nepoužívajte žiadne čistiace prostriedky na čistenie, pretože by to poškodilo vysoký lesk povrchu.

Poznámka: Odporúča sa, aby ste neodstránili veľa na čistenie.

7. Vonkajšiu plochu krytu jemne utrite mokrú handričkou a potom ju utrite suchou handrou. Nikdy nepoužívajte benzín alebo iné kvapaliny. Nikdy neponarajte kryt do vody na čistenie.

6. Predtým, než sa výrobok na pečenie uloží do balenia, uistite sa, že bol úplne vychladnutý, čistý a suchý a veko uzatvorené.

PROGRAMY NA PEČENIE:

Program 1: Basic Pre biele a zmiešané chleby pozostáva hlavne z pšeničnej múky alebo ražnej múky. Chlieb má kompaktnú konzistenciu.

Hnedý chlieb môžete nastaviť nastavením tlačidla COLOR.

Program 2: Francúzsky Pre ľahké chleby z jemnej múky. Chlieb je normálne chrumkavý a má chrumkavú kôru. Nie je vhodné na pečenie receptov vyžadujúcich maslo, margarín alebo mlieko.

Program 3: celá pšenica Na chleby s ťažkými odrodami múky, ktoré vyžadujú dlhšiu fázu miesenia a rastu (napríklad celozrnnú múčku a múku z raže). Chlieb bude kompaktnější a ťažší.

Program 4: Sladké Na chleby s prísadami, ako sú ovocné šťavy, strúhaný kokosový orech, hrozienka, suché ovocie, čokoláda alebo pridaný cukor. Vzhľadom na dlhšiu fázu stúpania bude chlieb ľahký a vzdušný.

Program 5: Mlieko z mäsa Chlieb Mäknutie, stúpanie a pečenie bochníkov s maslom a mliekom na výrobu chleba.

Program 6: Bezlepkové miesenie, vzostup a pečenie GLUTEN free boaf. Normálne pre: bezlepkovú múku, ryžovú múku, múku zo sladkej zemiaky, kukuričnú múku a ovsú múku.

Program 7: Super rýchle miesenie, vzostup a pečenie bochník v čase menej ako základný chlieb. Chlieb pečený na tomto nastavení je zvyčajne menší a má hustú textúru.

Program 8: Zmiešanie koláčov, vzostup a pečenie, ale stúpajte s použitím sódy alebo prášku do pečiva.

Program 9. hnetenie Nastavenie času hnetenia užívateľom s rôznymi množstvami.

Program 10: Cestovisko Hnetenie a stúpanie, ale bez pečenia. Odstráňte cesto a používajte na výrobu chleba, pizzu, duseného chleba atď.

Program 11: Cestovinové cesto Aby sa múka a voda alebo niektoré iné mohli dobre miešať.

Program 12: Jogurtové kvasenie a urobte jogurt.

Program 13: Zmáčkanie varenia a marmelády.

Program 14: Pečenie Pre dodatočné pečenie chlebov, ktoré sú príliš ľahké alebo nie sú pečené. V tomto programe nie je žiadne miesenie ani zvyšovanie.

Program 15: Domáce

Stlačte tlačidlo **HOMEMADE** na používanie tohto nastavenia

Môžete prispôsobiť, koľko minút v každej fáze miesenia, vzostupu, pečenia, udržujte v teple ... každý krok.

Technické údaje:

Napájanie: 220-240V ~ 50 / 60Hz

Výkon: 850 W



Starostlivosť o životné prostredie. Kartónový obal odovzdajte do zberných surovín. Polyetylénové vrecká (PE) vyhodte do kontajnera na plast.

Opatorený spotrebič odovzdajte na príslušný zberný dvor, nebezpečné látky spotrebiča môžu predstavovať riziko pre životné prostredie.

Elektrosprebič odstráňte tak, aby nedochádzalo k jeho ďalšiemu použitiu. Ak sa v spotrebiči nachádzajú batérie, vyberte ich a odovzdajte ich na zberné miesto osobitne. Spotrebič nevyhadzujte do kontajnera na komunálny odpad!

KARTA GWARANCYJNA

WARUNKI GWARANCJI obowiązują na terenie Rzeczypospolitej Polskiej

Adler Sp. z o.o. ul. Ordon 2a 01-237 Warszawa zapewnia Użytkownika o dobrej jakości sprzętu, na który wydana jest niniejsza karta gwarancyjna i udziela 24 miesięcznej gwarancji, która liczy się od daty zakupu sprzętu. Usługi gwarancyjne świadczone są po okazaniu prawidłowo wypełnionej karty gwarancyjnej i dowodu zakupu (kopii paragonu lub faktury VAT). Wady lub uszkodzenia sprzętu ujawnione w okresie gwarancji usuwane będą bezpłatnie przez Serwis Centralny. W przypadku zakupu sprzętu przez przedsiębiorcę (faktura VAT) okres gwarancji wynosi 12 miesięcy.

W przypadku wymiany rzeczy na nową, albo po dokonaniu istotnej naprawy, okres gwarancji biegnie na nowo od chwili dostarczenia klientowi rzeczy wolnej od wad, lub zwrócenia rzeczy naprawionej. Jeżeli gwarant wymienił część rzeczy, przepis powyższy stosuje się odpowiednio do części wymienionej. Gwarant zobowiązuje się pokryć koszty dostarczenia rzeczy do serwisu na adres wskazany w karcie gwarancyjnej. Jednakże uprawniony z gwarancji powinien zachować rozsądek, wybierając środek transportu. Uprawnionemu z gwarancji nie przysługuje od gwaranta zwrot kosztów dostarczenia towaru – rzeczy do naprawy gwarancyjnej, przekraczający ekonomicznie uzasadnione koszty przewozu.

UWAGA: Sprzęt przeznaczony jest wyłącznie do użytku domowego. Naprawami gwarancyjnymi nie są objęte czynności związane z odkamienianiem, konserwacją, czyszczeniem urządzenia oraz części i akcesoria ulegające zużyciu przy normalnym użytkowaniu. Gwarancja nie obejmuje mechanicznych uszkodzeń sprzętu oraz wad i uszkodzeń wynikłych wskutek:

- niewłaściwego lub niezgodnego z instrukcją użytkowania, przechowywania i konserwacji;
- ingerencji nieautoryzowanego serwisu, samowolnych napraw, przeróbek i zmian konstrukcyjnych;
- użycia niewłaściwych materiałów eksploatacyjnych.
- uszkodzeń mechanicznych, termicznych, chemicznych i powstałych na skutek przepięcia w sieci.
- karta gwarancyjna jest nieważna bez daty zakupu, pieczęci sprzedającego i kopii dokumentu zakupu.
- gwarancją nie są objęte elementy eksploatacyjne i akcesoria w tym: elementy szklane (np. dzbanki, talerze), sznury przyłączeniowe, sieciowe, żarówki, baterie, nożyki i folie do urządzeń tnących, nasadki miksujące, trzepaki, mieszaki, ssawkoszczotki, rury, węże, kubki miksujące, głowice tnące i sita.

Reklamowany sprzęt jest dostarczany do Serwisu Centralnego przez Klienta w stanie kompletnym i odpowiednio zabezpieczony na czas transportu. Po dokonanej naprawie reklamowany sprzęt odbierany jest z Serwisu Centralnego przez Klienta.

Termin usunięcia wady może zostać wydłużony o czas potrzebny do importu niezbędnych części, nie dłuższy niż 30 dni roboczych. W każdym takim przypadku warsztat serwisowy powiadomi klienta o wydłużeniu terminu naprawy gwarancyjnej. W związku z koniecznością sprowadzenia części zamiennych i poinformuje o nowym terminie usunięcia wady.

W przypadku stwierdzenia usterki należy ją zgłosić w punkcie sprzedaży lub w Serwisie Centralnym, ul. Ordon 2A, 01-237 Warszawa, tel. 728-595-006 lub e-mail: serwis@adler.com.pl.

W zgłoszeniu proszę podać swój adres, nr telefonu i opis usterki. Do reklamacji konieczne jest dołączenie kopii dokumentu zakupu.

Gwarancja nie wyłącza ani nie ogranicza oraz nie zawiesza uprawnień kupującego wynikających z przepisów o rękojmi za wady rzeczy sprzedanej.

SERWIS CENTRALNY

01-237 Warszawa ul.Ordon 2A

tel. 728 - 595 - 006

serwis@adler.com.pl www.adler.com.pl

.....
(data sprzedaży)

.....
(pieczętka sklepu i podpis sprzedawcy)

adnotacje serwisu:



W trosce o środowisko..

Opakowania kartonowe prosimy przekazać na makulaturę. Worki polietylenowe (PE) wrzucać do pojemnika na plastik. Zużyte urządzenie należy oddać do odpowiedniego punktu składowania, gdyż znajdujące się w urządzeniu niebezpieczne składniki mogą stanowić zagrożenie dla środowiska. Urządzenie elektryczne należy oddać tak aby ograniczyć jego ponowne użycie i wykorzystanie. Jeżeli w urządzeniu znajdują się baterie należy je wyjąć i oddać do punktu składowania osobno.



Urządzenia nie wyrzucać do pojemnika na odpady komunalne!!

OGÓLNE WARUNKI BEZPIECZEŃSTWA WAŻNE INSTRUKCJE DOTYCZĄCE BEZPIECZEŃSTWA UŻYTKOWANIA PRZECZYTAJ UWAGA I ZACHOWAJ NA PRZYSZŁOŚĆ

1. Przed rozpoczęciem użytkowania urządzenia przeczytać instrukcję obsługi i postępować według wskazówek w niej zawartych. Producent nie odpowiada za szkody spowodowane użytkowaniem urządzenia niezgodnie z jego przeznaczeniem lub niewłaściwą jego obsługą.
2. Urządzenie służy wyłącznie do użytku domowego. Nie używać do innych celów, niezgodnych z jego przeznaczeniem.
3. Urządzenie należy podłączyć wyłącznie do gniazdka z uziemieniem 230 V ~ 50 Hz. W celu zwiększenia bezpieczeństwa użytkownika do jednego obwodu prądu nie należy równocześnie włączać wielu urządzeń elektrycznych.
4. Należy zachować szczególną ostrożność podczas korzystania z urządzenia, gdy w pobliżu przebywają dzieci. Nie należy dopuszczać dzieci do zabawy urządzeniem nie pozwalając dzieciom ani osobom nie zaznajomionym z urządzeniem na jego użytkowanie.
5. **OSTRZEŻENIE:** Niniejszy sprzęt może być użytkowany przez dzieci powyżej 8 roku życia oraz osoby o ograniczonej zdolności fizycznej, czuciowej lub psychicznej, lub osoby nie mające doświadczenia lub znajomości sprzętu, jeśli odbywa się to pod nadzorem osoby odpowiedzialnej za ich bezpieczeństwo lub zostały im udzielone wskazówki na temat bezpiecznego użytkowania urządzenia i mają świadomość niebezpieczeństwa związanego z jego użytkowaniem. Dzieci nie powinny bawić się sprzętem. Czyszczenie i konserwacja urządzenia nie powinna być wykonywana przez dzieci, chyba że są powyżej 8 roku życia a czynności te są wykonywane pod nadzorem.
6. Zawsze po zakończeniu używania, wyjmij wtyczkę z gniazda zasilającego poprzez przytrzymanie gniazdka ręką, **NIE** ciągnąć za sznur sieciowy.
7. Nie zanurzać kabla, wtyczki oraz całego urządzenia w wodzie lub innej cieczy. Nie wystawiaj urządzenia na działanie warunków atmosferycznych (deszczu, słońca, etc.) ani nie używaj w warunkach podwyższonej wilgotności (łazienki, wilgotne domki kempingowe).
8. Okresowo sprawdzaj stan przewodu zasilającego. Jeżeli przewód zasilający jest uszkodzony, to powinien on być wymieniony przez specjalistyczny zakład naprawczy w celu uniknięcia zagrożenia.
9. Nie używaj urządzenia z uszkodzonym przewodem zasilającym lub jeśli zostało upuszczone lub uszkodzone w jakikolwiek inny sposób lub nieprawidłowo pracuje. Nie naprawiaj urządzenia samodzielnie, gdyż grozi to porażeniem. Uszkodzone urządzenie oddaj do właściwego punktu serwisowego w celu sprawdzenia lub dokonania naprawy. Wszelkich napraw mogą dokonywać wyłącznie uprawnione punkty serwisowe. Nieprawidłowo wykonana naprawa może spowodować poważne zagrożenie dla użytkownika.
10. Należy stawiać urządzenie na chłodnej stabilnej, równej powierzchni, z dala od nagrzewających się urządzeń kuchennych jak: kuchenka elektryczna, palnik gazowy, itp.....
11. Nie korzystaj z urządzenia w pobliżu materiałów łatwopalnych.
12. Przewód zasilania nie może zwisać poza krawędź stołu lub dotykać gorących powierzchni.
13. Nie wolno pozostawiać włączonego urządzenia ani zasilacza do gniazdka bez nadzoru.
14. Części i akcesoriów urządzenia nie należy myć w zmywarce
15. Nie należy umieszczać urządzenia bezpośrednio pod gniazdkiem elektrycznym.
16. Nie należy zakrywać otworów wentylacyjnych urządzenia
17. Urządzenie podczas pracy się nagrzewa.

Opis produktu: rys.A

A1. Korpus

A4. Okienko kontrolne

A7. Mieszadła

A10. Hak do wyjmowania mieszadeł z chleba

RYS.B

B1. Przycisk MENU, wybór programu pieczenia chleba

B3. Przyciski TIMER, ustawienie czasu

B5. Przycisk COLOR, ustawienie przypieczenia skórki pieczywa

A2. Uchwyt formy do pieczenia

A5. Pokrywa

A8. Łyżka z miarką

A3. Otwory wentylacyjne

A6. Forma do pieczenia

A9. Miarka

B2. Przycisk LOAF SIZE, deklarowanie wielkości bochenka

B4. Przycisk START/PAUSE / STOP

Przed pierwszym użyciem:

1. Oczyszczyć wszystkie części zgodnie z "CZYSZCZENIE I KONSERWACJA".

2. Ustaw tryb pieczenia chleba w trybie pieczenia(prog.14) i wypal pusty przez około 10 minut. Lub wlej do miski chlebowej 200 ml wody, Włącz program 14 na 10 minut. Działanie to ma na celu ustąpienie zapachu elementu grzejnego i miseczki na chleb. Sygnał dźwiękowy będzie słyszalny po zakończeniu.

3. Odłącz, następnie pozwól mu ostygnąć i ponownie wyczyść wszystkie demontowalne części. Upewnij się, że urządzenie ma wystarczającą wentylację.

STOSOWANIE:

1 Otwórz pokrywę (A5) i wyjmij formę(A6), podnosząc za uchwyt.

2 Podłącz mieszadła (A7).

3 Zmierz potrzebne składniki i umieść wszystkie w formie .:

PIERWSZE: Płynne składniki

SECOND: Suche składniki

OSTATNIE: Drożdże (w celu uzyskania najlepszych wyników należy użyć drożdży do automatów (preferowane), drożdży suszonych aktywnych i drożdży instant).

Dodając mąkę, spróbuj zakryć wodę. Zrób małe wgłębienie na wierzchu mąki palcem, dodaj drożdże do wgłębienia i Upewnij się, że drożdże nie wchodzi w kontakt z solą lub płynami.

UWAGA: Przy wytwarzaniu ciasta z mąki pszennej o wysokiej zawartości białka zaleca się zmianę kolejności dodawania:

Najpierw dodaj drożdże i mąkę pszenną, następnie cukier i sól, na końcu wodę lub inne płyny.

4 Formę włożyć z powrotem do otworu (A1) i zamknąć pokrywę (A5).

5 Podłącz urządzenie do sieci zasilającej.

6 Wybierz program pieczenia, naciskając przycisk MENU (B1).

7 Wybierz rozmiar przycisku LOAF SIZE (B2).

8 Wybierz stopień brązowienia skórki chleba COLOR (B5).

9 Jeśli chcesz opóźnić wykonanie chleba, ustaw czas naciskając TIMER (B3).

10 Naciśnij przycisk START (B4) na urządzeniu.

11 Po uruchomieniu maszyny wykona ona dodatkowe czynności, aby poinformować nas, w którym momencie możesz dodać dodatkowe składniki, takie jak orzechy lub owoce.

UWAGA. Możliwe, że podczas pieczenia para wydostanie się z urządzenia. To normalne. Proszę, nie przejmować się.

12 Po zakończeniu na wyświetlaczu urządzenia pojawi się 0:00, i usłyszysz sygnał dźwiękowy.

13 Po zakończeniu pracy funkcja podtrzymywania ciepła włączy się. Potrwa 60 minut, zakończenie tego trybu zasygnalizuje 10 sygnałów.

14 Aby zakończyć pieczenie, naciśnij STOP (B4).

OSTRZEZENIE: Podczas wyjmowania formy korzystaj z rękawic kuchennych.

15 Chleb powinien schłodzić się przez 15 minut w formie, a następnie odwrócić do góry dnem na tacę i wyjąć.

Najlepsze wyniki osiąga się, umieszczając chleb w pół godziny na ruszcie, aby uwalnić nadmiar wilgoci.

17 Po zakończeniu zawsze odłącz urządzenie od źródła zasilania.

PROGRAMATOR CZASU:

Maksymalne opóźnienie dla twojego chleba wynosi 15 godzin.

UWAGA: Nie używaj opóźnionego startu, jeśli używasz łatwo psujących się produktów, takich jak jajka, mleko itp...

1 ustawić opóźniony start, używając TIMER.

2 Aby zaakceptować, naciśnij przycisk START / STOP. Aby zmienić program, przytrzymaj przycisk START / STOP przez 2 sekundy.

CZYSZCZENIE I KONSERWACJA:

1 Przed czyszczeniem poczekaj, aż urządzenie ostygnie i odłącz zasilanie.

2 Zewnętrzna i wewnętrzna powierzchnie wytrzyj lekko zwilżoną ściereczką.

3. Wyczyść formę gorącą wodą, bez użycia detergentu. Unikaj drapania powierzchni formy. Przed następnym użyciem dokładnie spłucz.

NIE MYĆ CZĘŚCI MECHANICZNYCH W WODZIE LUB INNYM ROZPUSZCZALNIKU. TYLKO WEWNĄTRZ FORMY MOŻNA

CZYSZCZYĆ WODĄ

4 Żadnych części urządzenia nie należy myć w zmywarce.

5. Jeśli nóż do ugniatania jest trudny do usunięcia z miseczki na chleb, dodaj trochę ciepłej wody do pojemnika na 30 minut. Wtedy może łatwiej wyjść. Do czyszczenia używaj mokrej szmatki.

6. Aby wyczyścić górną pokrywę: Po użyciu pozwól urządzeniu ostygnąć. Użyj wilgotnej ściereczki do wycierania pokrywy i wnętrza okna do oglądania. Do czyszczenia nie używaj żadnych ściernych środków czyszczących, ponieważ spowoduje to pogorszenie wysokiego połysku powierzchni.

Uwaga: NIE zaleca się demontować pokrywy do czyszczenia.

7. Delikatnie przetrzyj zewnętrzną powierzchnię obudowy wilgotną szmatką, a następnie wytrzyj suchą szmatką. Nigdy nie używaj benzyny ani innych rozpuszczalników. Nigdy nie zanurzaj obudowy w wodzie.

6. Przed zapakowaniem urządzenia do przechowywania, upewnij się, że jest całkowicie schłodzony, jest czysty i suchy, a pokrywa jest zamknięta.

PROGRAMY PIECZENIA:

Program 1: Podstawowy W przypadku pieczywa białego i mieszanego składa się głównie z mąki pszennej lub z mąki żytniej. Chleb ma zwartą konsystencję. Możesz ustawić chleb w kolorze brązowym, ustawiając przycisk COLOR.

Program 2: francuski Dla lekkich pieczywa z drobnej mąki. Zwykle chleb jest puszysty i ma chrupiącą skorórkę. Nie nadaje się do pieczenia receptur wymagających masła, margaryny lub mleka.

Program 3: Pełno ziarnisty W przypadku pieczywa o dużej zawartości mąki, które wymagają dłuższej fazy wyrabiania i rośnięcia (na

przykład mąki pełnoziarnistej i mąki żytniej). Chleb będzie bardziej zwarty i ciężki.

Program 4: Słodki Do pieczywa z dodatkami takimi jak soki owocowe, starty orzech kokosowy, rodzyнки, suszone owoce, czekolada lub dodatek cukru. Z powodu dłuższej fazy wzrostu chleb będzie lekki i puszysty.

Program 5: Mleczny i maślaný Ugniata, podnosi i piecze chleb z masłem i mlekiem do chleba.

Program 6: Bezglutenowe Ugniatanie, wyrastanie i pieczenie. Zwykle: mąka bezglutenowa, mąka ryżowa, mąka ze słodkich ziemniaków, mąka kukurydziana i mąka owsiana.

Program 7: Super szybki Ugniatanie, wyrastanie i pieczenie w czasie krótszym niż chleb podstawowy. Ale chleb wypieczony w tym ustawieniu jest zwykle mniejszy o gęstej teksturze.

Program 8: Ciasto Ugniatanie, wyrastanie i pieczenie, rośnie z napojem gazowanym lub proszkiem do pieczenia.

Program 9: Zagniatanie Ustawianie czasu wyrabiania przez użytkownika z różną długością.

Program 10: Ciasto Wyrabia się i rośnie, ale bez pieczenia. Usuń ciasto i używaj do robienia bułek, pizzy, gotowanego na parze chleba itp..

Program 11: Ciasto na makaron Aby mąka i woda lub niektóre inne mogły się dobrze wymieszać.

Program 12: Jogurt Fermentuj i przygotuj jogurt.

Program 13: Przetwory Gotowanie dżemów i marmolady.

Program 14: Pieczenie. Do dodatkowego pieczenia pieczywa, które są zbyt lekkie lub niedopieczone. W tym programie nie ma ugniatania ani podnoszenia.

Program 15: Homemade

Naciśnij przycisk **HOMEMADE**, aby użyć tego ustawienia.

Możesz dostosować liczbę minut w każdej fazie do wyrabiania, wzrostu, pieczenia, ogrzania.

Dane techniczne:

Zasilanie: 220-240V ~ 50 / 60Hz

Moc: 850W

mesko



Quartz Heater
MS 7710



Double hot plate
MS 6509



Electric Kettle
MS 1276



Standing Fan
MS 7311



Kitchen Scale
MS 3152



Sandwich Maker
MS 3032



Hair Clipper
MS 2830



Electric Kettle
MS 1288



Sandwich Maker
MS 3045

www.mesko europe.eu

mesko



**Bathroom scale
MS 8160**



**Milk Frother
MS 4462**



**Professional pet hair clipper
MS 2826**



**Washing machine
MS 8053**



**Coffee Grinder
MS 4465**



**Hand Blender
MS 4619**



**Deep Fryer 1,5L
MS 4911**



**Steam Iron
MS 5031**



**Heating Blanket
MS 7419**

www.meskoeurope.eu