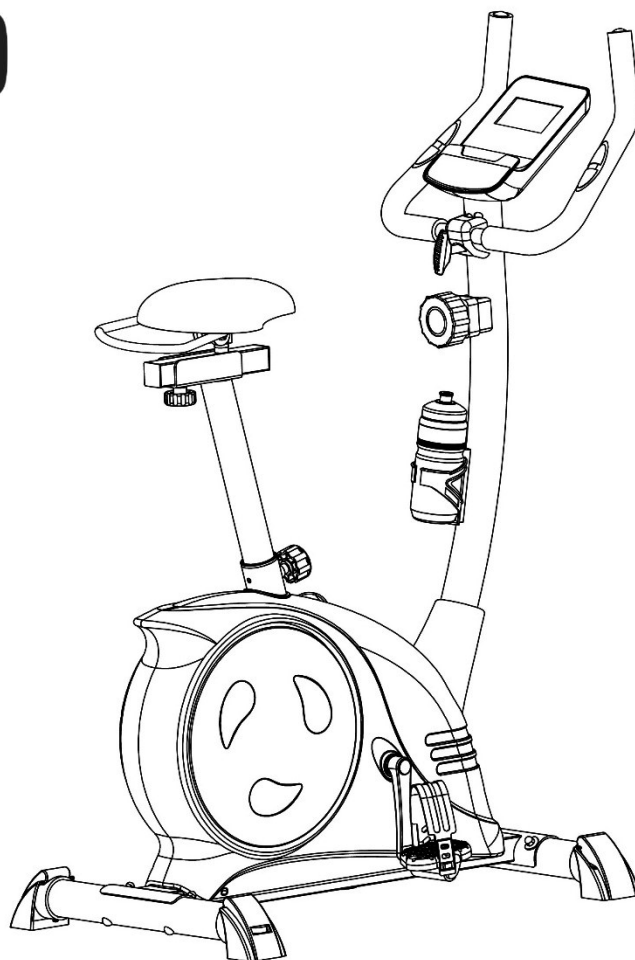


ZIPRO Nitro



Αγαπητέ χρήστη,

παρακαλούμε, διαβάστε το εγχειρίδιο πριν συναρμολογήσετε και χρησιμοποιήσετε τη συσκευή για πρώτη φορά. Το εγχειρίδιο περιέχει σημαντικές πληροφορίες ασφάλειας, λειτουργίας και συντήρησης. Φυλάξτε το για μελλοντική αναφορά σχετικά με τη συντήρηση ή την παραγγελία ανταλλακτικών.

Μέγιστο βάρος χρήστη: 150 kg

ΑΣΦΑΛΕΙΑ

ΠΡΟΣΟΧΗ! Η συσκευή μπορεί να χρησιμοποιηθεί αποκλειστικά για τον προορισμό της, δηλαδή ως συσκευή εκπαίδευσης για ενήλικες. Οποιαδήποτε άλλη χρήση μπορεί να είναι επικίνδυνη. Ο κατασκευαστής δεν φέρει καμία ευθύνη για οποιαδήποτε ζημιά προκληθεί από κακή χρήση της συσκευής.

- Η συσκευή έχει σχεδιαστεί και κατασκευαστεί χρησιμοποιώντας τα πιο πρόσφατα ευρήματα ασφάλειας. Τα επικίνδυνα στοιχεία που ενδέχεται να προκαλέσουν τραυματισμό εξαλείφθηκαν ή ασφαλίστηκαν. Οποιοσδήποτε επισκευές και τροποποιήσεις από τον χρήστη (συμπεριλαμβανομένης της αφαίρεσης γνήσιων ανταλλακτικών, της εγκατάστασης εξαρτημάτων εκτός από τον κατασκευαστή κ.λπ.) ακυρώνουν την εγγύηση και ενδέχεται να αποτελέσουν άμεση απειλή κατά τη διάρκεια της εκπαίδευσης. Τα κατεστραμμένα εξαρτήματα αποτελούν απειλή για τον χρήστη και ενδέχεται να μειώσουν τη διάρκεια ζωής της συσκευής. Τα κατεστραμμένα ή φθαρμένα εξαρτήματα πρέπει να αντικατασταθούν με γνήσια ανταλλακτικά του κατασκευαστή. Η συσκευή δεν πρέπει να χρησιμοποιείται μέχρι να αντικατασταθούν τα εξαρτήματα.
Ελέγξτε τη στεγανότητα του μπουλονιού, της βίδας και του παξιμαδιού μία φορά κάθε μήνα ή δύο μήνες. Δώστε ιδιαίτερη προσοχή σε αυτά τα στοιχεία στη σέλα και στο τιμόνι.
Για να διασφαλίσετε τη μακροπρόθεσμη ασφάλεια, αναθέστε τη συσκευή να ελέγχεται και να επισκευάζεται τακτικά (μία φορά το χρόνο) από επαγγελματικό σημείο πώλησης.
Οποιοσδήποτε τροποποιήσεις που δεν περιγράφονται στο εγχειρίδιο ενδέχεται να προκαλέσουν βλάβη ή να αποτελέσουν άμεση απειλή για την υγεία και τη ζωή του χρήστη. Η συσκευή μπορεί να τροποποιηθεί αποκλειστικά από υπαλλήλους της τεχνικής υπηρεσίας του κατασκευαστή ή άτομα εκπαιδευμένα από το σέρβις.
Όλες οι επισκευές αποτελούν μέρος της καινοτόμου διαδικασίας ανάπτυξης μας με σκοπό την εγγύηση υψηλής ποιότητας. Ο κατασκευαστής διατηρεί το δικαίωμα να εισάγει τεχνικές τροποποιήσεις.
Οποιοσδήποτε ερωτήσεις ή αμφιβολίες σχετικά με τη συσκευή μπορούν να διευθετηθούν από ένα εξειδικευμένο σημείο πώλησης.

ΠΡΟΣΟΧΗ! Ενημερώστε τυχόν παρευρισκόμενους για τους κινδύνους που προκύπτουν κατά τη χρήση της συσκευής. Να είστε εξαιρετικά προσεκτικοί όταν υπάρχουν παιδιά.

ΠΡΟΣΟΧΗ! Πριν ξεκινήσετε μια εκπαίδευση συμβουλευτείτε έναν γιατρό για να βεβαιωθείτε ότι θα είναι ασφαλές για εσάς να χρησιμοποιήσετε τη συσκευή. Μπορείτε να αναπτύξετε ένα πρόγραμμα εκπαίδευσης με έναν ειδικό. Το ακατάλληλο πρόγραμμα προπόνησης ή η υπερβολική άσκηση μπορεί να θέσει σε κίνδυνο την υγεία και τη ζωή σας.

- i. **ΠΡΟΣΟΧΗ!** Ακολουθήστε αυστηρά τις συστάσεις εκπαίδευσης στο εγχειρίδιο.
ii. Η ρύθμιση της σέλας και του τιμονιού πρέπει να λαμβάνει υπόψη τα φυσικά χαρακτηριστικά του χρήστη για να εξασφαλίσει μια άνετη και σωστή θέση προπόνησης.
iii. Κατά την επιλογή του τόπου εκπαίδευσης λάβετε υπόψη τις ασφαλείς αποστάσεις από τυχόν εμπόδια. Μην τοποθετείτε τη συσκευή κοντά σε μονοπάτια ή κυκλοφορία (δρόμους, πύλες, περάσματα κ.λπ.).

ΠΡΟΣΟΧΗ! Το σύστημα μέτρησης καρδιακών παλμών μπορεί να είναι ανακριβές. Η υπερβολική προπόνηση μπορεί να οδηγήσει σε σοβαρό τραυματισμό ή ακόμα και θάνατο. Διακόψτε αμέσως την προπόνηση εάν αισθάνεστε ζάλη, η όρασή σας επιδεινώνεται ή αισθάνεστε αδύναμος.

ΠΡΟΣΟΧΗ! Να είστε προσεκτικοί κατά τη συναρμολόγηση και να μην αφήνετε τα παιδιά να πλησιάζουν στο χώρο της συναρμολόγησης. Μπορεί να καταπιούν μικρά εξαρτήματα που χρησιμοποιούνται κατά τη συναρμολόγηση (παξιμάδια, μπουλόνια κ.λπ.).

ΛΕΙΤΟΥΡΓΙΑ

Βεβαιωθείτε ότι η συσκευή έχει συναρμολογηθεί σωστά πριν ξεκινήσετε την εκπαίδευση.

- Πριν από την πρώτη σας εκπαίδευση, εξοικειωθείτε με όλες τις λειτουργίες και τις ρυθμίσεις που είναι διαθέσιμες για τη συσκευή.
Ορισμένα μέρη της συσκευής ενδέχεται να διαβρωθούν. Επομένως, δεν συνιστάται να αφήνετε τη συσκευή σε δωμάτιο με υψηλή περιεκτικότητα σε υγρασία. Προσέξτε να μην επιτρέψετε στη συσκευή (ιδίως εσωτερικά και ηλεκτρονικά εξαρτήματα) να εκτεθεί σε νερό, ποτά, ιδρώτα κ.λπ.
Η συσκευή προορίζεται για εκπαίδευση ενηλίκων και ΔΕΝ είναι παιχνίδι. Εάν επιτρέπετε στα παιδιά να το χρησιμοποιούν κατά την κρίση σας, πρέπει να τους παρέχετε οδηγίες κατάλληλης χρήσης και να διασφαρίζετε συνεχή επίβλεψη.
Δεν πρόκειται για θεραπευτική συσκευή.
Μπορεί να ακουστεί ελαφρύς θόρυβος κατά τη λειτουργία λόγω της αδρανειακής κίνησης του σφονδύλου που προκαλείται από τη δομή. Δεν επηρεάζει τη λειτουργία της συσκευής. Τυχόν πιθανοί θόρυβοι βουητού που ακούγονται κατά την περιστροφή των πεντάλ προς τα πίσω προκύπτουν για τεχνικούς λόγους και δεν έχουν αρνητικές συνέπειες.
Πριν από κάθε προπόνηση, βεβαιωθείτε ότι οι προστατευτικές συσκευές είναι λειτουργικές και ότι οι συνδέσεις με μπουλόνια και βύσματα είναι σφιχτές.
Να φοράτε κατάλληλα (αθλητικά) παπούτσια κατά τη διάρκεια της προπόνησης.

ΣΥΝΑΡΜΟΛΟΓΗΣΗ

Η συσκευή πρέπει να συναρμολογηθεί προσεκτικά από ενήλικα. Σε περίπτωση αμφιβολίας, ζητήστε βοήθεια από ένα πιο έμπειρο άτομο.

- Πριν από τη συναρμολόγηση, βεβαιωθείτε ότι το σετ περιέχει όλα τα αναγραφόμενα στοιχεία και εάν κανένα από τα εξαρτήματα δεν έχει καταστραφεί κατά τη μεταφορά. Εάν λείπουν κάποια ανταλλακτικά ή έχετε άλλες κρατήσεις, επικοινωνήστε με τον πωλητή.
Ρίξτε μια ματιά στα σχέδια και τις επεξηγήσεις και ακολουθήστε το εγχειρίδιο συναρμολόγησης κατά τη συναρμολόγηση της συσκευής.
Να είστε προσεκτικοί κατά τη συναρμολόγηση. Υπάρχει κίνδυνος τραυματισμού κατά τη χρήση των εργαλείων και των εξαρτημάτων.
Θυμηθείτε να κρατάτε το περιβάλλον σας ασφαλές. Μην αφήνετε εργαλεία και εξαρτήματα να βρίσκονται γύρω στο χάος. Να θυμάστε ότι το πλαστικό φύλλο και οι σακούλες αποτελούν κίνδυνο ασφυξίας για τα μικρά παιδιά.
Τα εξαρτήματα συναρμολόγησης που είναι απαραίτητα για ένα συγκεκριμένο βήμα στο εγχειρίδιο συναρμολόγησης φαίνονται στις εικόνες και περιλαμβάνονται στις οδηγίες. Χρησιμοποιήστε τα στοιχεία που υποδεικνύονται στο εγχειρίδιο συναρμολόγησης.
· Μην σφίγγετε τελείως τα εξαρτήματα κατά τα πρώτα στάδια της συναρμολόγησης. Σφίξτε τις συνδέσεις αφού όλα τα εξαρτήματα τοποθετηθούν και τοποθετηθούν σωστά.
Ο κατασκευαστής μπορεί να έχει συναρμολογήσει ορισμένα εξαρτήματα.

ΠΡΟΣΟΧΗ! Η χρήση ανταλλακτικών διαφορετικών από αυτά που παράγονται από τον κατασκευαστή ακυρώνει την εγγύηση. Ανταλλακτικά από άλλους προμηθευτές μπορούν να χρησιμοποιηθούν για επισκευές μετά την περίοδο εγγύησης.

ΑΝΤΙΚΑΤΑΣΤΑΣΗ ΜΠΑΤΑΡΙΩΝ

Η κακή προβολή της οθόνης ή η καθόλου εμφάνιση πληροφοριών σημαίνει ότι οι μπαταρίες πρέπει να αντικατασταθούν.

Αφαιρέστε το κάλυμμα της μπαταρίας και αντικαταστήστε τις παλιές μπαταρίες με δύο νέες. Κατά την αντικατάσταση των μπαταριών, τηρήστε τις πολικές «+» και «-». Εάν η οθόνη δεν λειτουργεί σωστά μετά την επανεκκίνηση, αφαιρέστε τις μπαταρίες για λίγα λεπτά και τοποθετήστε τις ξανά.



ΠΡΟΣΟΧΗ! Οι χρησιμοποιημένες μπαταρίες δεν εμπίπτουν στο πεδίο της εγγύησης. Περιέχουν επιβλαβείς ουσίες (όπως κάδμιο, υδράργυρο ή μόλυβδο) και δεν πρέπει να πετιούνται μαζί με τα οικιακά απορρίμματα. Απορρίψτε τα σε κατάλληλο κέντρο ανακύκλωσης μπαταριών.

ΠΕΡΙΒΑΛΛΟΝ



Η συσκευή παραδίδεται σε συσκευασία για την προστασία της από πιθανές ζημιές κατά τη μεταφορά. Η συσκευασία είναι κατασκευασμένη από μη επεξεργασμένο υλικό και μπορεί να ανακυκλωθεί. Πετάξτε τα υλικά σε κατάλληλα χρωματιστά δοχεία για επιλεκτική συλλογή απορριμμάτων.



Προστατέψτε το περιβάλλον και μην πετάτε τις χρησιμοποιημένες μπαταρίες στα οικιακά απορρίμματα. Επιστρέψτε τα στο σημείο πώλησης ή σε ειδικό κέντρο ανακύκλωσης.

Ο χρησιμοποιημένος ηλεκτρικός εξοπλισμός (συμπεριλαμβανομένου του υπολογιστή και του τροφοδοτικού) είναι ανακυκλώσιμος. Μην τα πετάτε μαζί με τα οικιακά απορρίμματα γιατί μπορεί να περιέχουν ουσίες επικίνδυνες για την υγεία και το περιβάλλον. Μπορείτε να συμβάλετε ενεργά στη βιώσιμη χρήση των φυσικών πόρων και στην προστασία του φυσικού περιβάλλοντος παραδίδοντας τη χρησιμοποιημένη συσκευή σε ένα κέντρο ανακύκλωσης χρησιμοποιημένων ηλεκτρικών συσκευών.

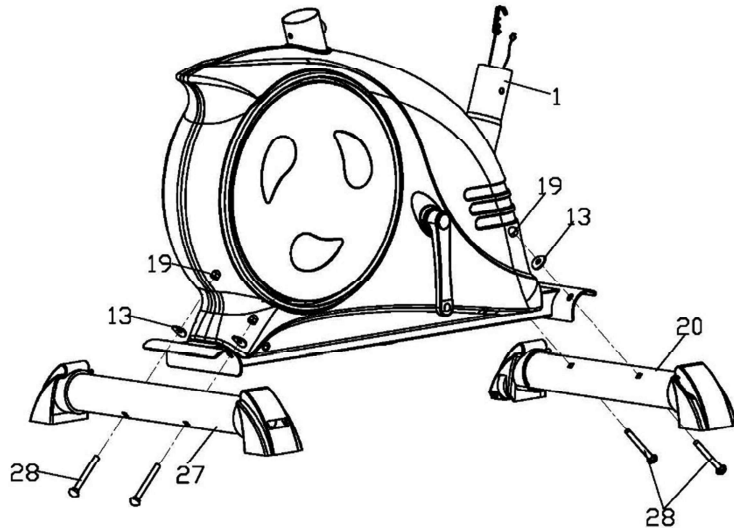
ΕΓΧΕΙΡΙΔΙΟ ΣΥΝΑΡΜΟΛΟΓΗΣΗΣ

ΠΡΟΣΟΧΗ! Ακολουθήστε τα παρακάτω βήματα κατά τη συναρμολόγηση και χρησιμοποιήστε τα εργαλεία που παρέχονται το προϊόν.

Προετοιμάστε επαρκή χώρο για τη λειτουργία της συναρμολόγησης. Συνιστάται η συναρμολόγηση του προϊόντος με άλλο άτομο λόγω του βάρους ορισμένων στοιχείων.

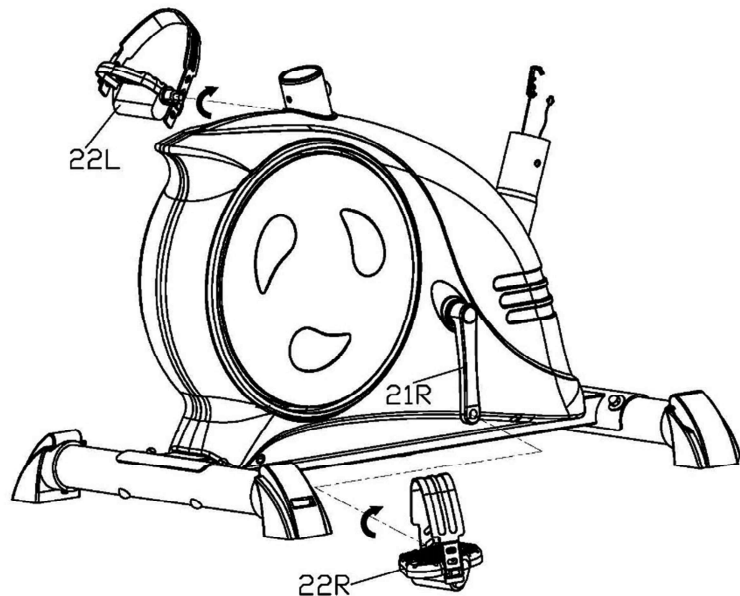
1. Τοποθετήστε την μπροστινή και την πίσω βάση. Στερεώστε την μπροστινή (20) και την πίσω βάση (27) στο κύριο πλαίσιο (1) χρησιμοποιώντας μπουλόνια (28), καμπύλες ροδέλες (13) και παξιμάδια (19).

ΠΡΟΣΟΧΗ! Αφαιρέστε τυχόν πλαστικά ή χαρτονένια ένθετα ασφαλείας πριν από τη συναρμολόγηση.



2. Τοποθετήστε το δεξί και το αριστερό πεντάλ. Βιδώστε το δεξί και το αριστερό πεντάλ (22L/R) στον στρόφαλο (21L/R). Βιδώστε το δεξιό μπουλόνι του πεντάλ (22R) δεξιόστροφα και το αριστερό μπουλόνι πεντάλ (22L) αριστερόστροφα.

Σημείωση: Το δεξί πεντάλ φέρει την ένδειξη «R» και το αριστερό πεντάλ με την ένδειξη «L».



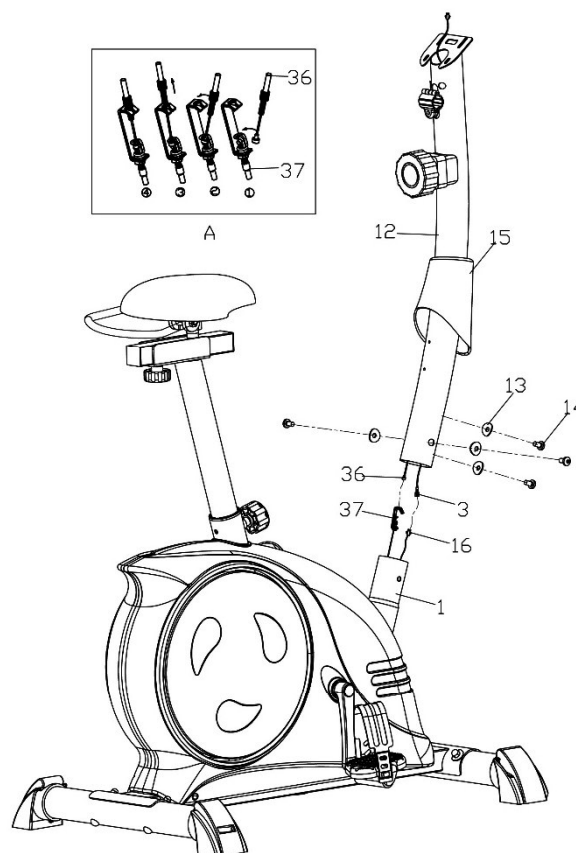
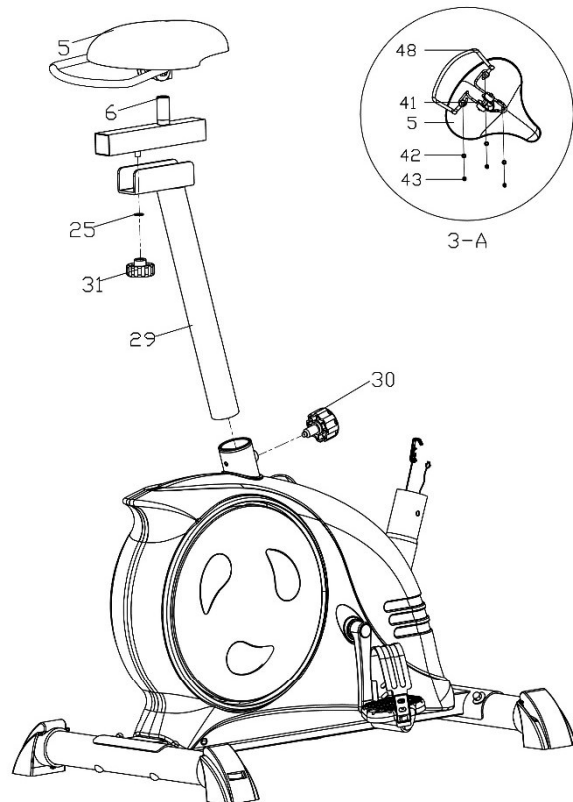
3. Τοποθετήστε τη σέλα

Στερεώστε τη σέλα (5) και μια θήκη για πετσέτες (48) στον οδηγό σέλας (6) χρησιμοποιώντας ασφαλιστικά παξιμάδια (43) και επίπεδες ροδέλες (42). Στερεώστε τον οδηγό (6) με τη σέλα (5) στη στήλη της σέλας (29). Τοποθετήστε τη σέλα στη σωστή θέση και ασφαλίστε την με το κουμπί οριζόντιας ρύθμισης (31) και τη ροδέλα (25). Σύρετε τη στήλη (29) με τη σέλα (5) στο πίσω μέρος του κύριου πλαισίου. Τοποθετήστε τη σέλα στο επιθυμητό ύψος και ασφαλίστε την με το κουμπί κάθετης ρύθμισης (30).

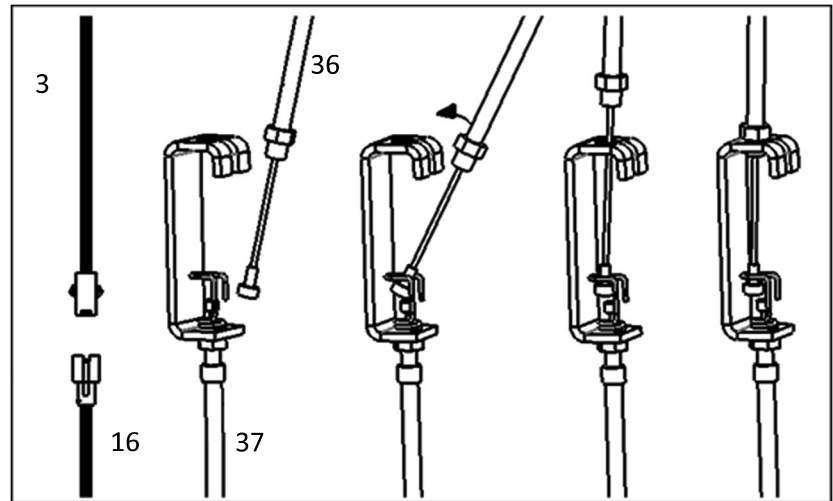
ΠΡΟΣΟΧΗ! Μην υπερβαίνετε το μέγιστο και το ελάχιστο ύψος στη στήλη του τιμονιού όταν ρυθμίζετε το ύψος της σέλας.

4. Εγκαταστήστε τη στήλη του τιμονιού

Συνδέστε το καλώδιο του υπολογιστή (3) στο καλώδιο σύνδεσης (16) και το καλώδιο ρύθμισης αντίστασης (37) στο καλώδιο σύνδεσης ρύθμισης αντίστασης όπως φαίνεται παρακάτω.



Σύρετε το παξιμάδι του άνω καλωδίου ρύθμισης αντίστασης (16) μέσα στη σχισμή του βραχίονα του καλωδίου ρύθμισης της κάτω αντίστασης (16), τραβήξτε και σφίξτε το επάνω καλώδιο (16) και μετακινήστε το κάτω στήριγμα καλωδίου (16) κατακόρυφα. Το παξιμάδι του καλωδίου πρέπει να βρίσκεται στο στήριγμα όπως φαίνεται στην εικόνα.

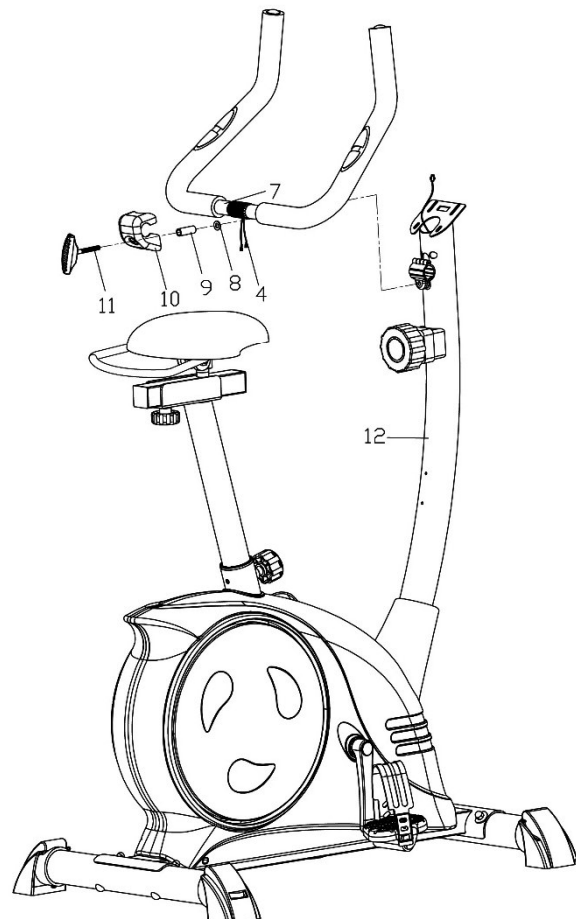


Τοποθετήστε το κάλυμμα της στήλης του τιμονιού (15) στο κύριο πλαίσιο (1) και, στη συνέχεια, τοποθετήστε τη στήλη του τιμονιού (12) στο κύριο πλαίσιο (1) και στερεώστε το με μπουλόνια Allen (14) και καμπύλες ροδέλες (13).

5. Τοποθετήστε το τιμόνι

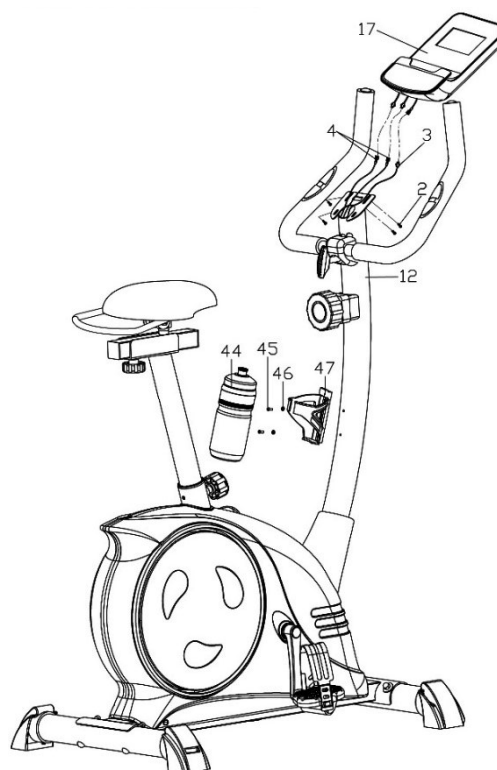
Τραβήξτε έξω το καλώδιο του υπολογιστή από τη στήλη του τιμονιού (12) μέσω του βραχίονα του υπολογιστή.

Στερεώστε το τιμόνι (7) στη στήλη του τιμονιού (12) με τη λαβή ρύθμισης γωνίας τιμονιού (11), το χιτώνιο της λαβής ρύθμισης γωνίας τιμονιού (9) και το κάλυμμα του τιμονιού (10).



6. Εγκαταστήστε τον υπολογιστή
Συνδέστε τα καλώδια μέτρησης καρδιακών παλμών (4)
και το καλώδιο του υπολογιστή που τραβήξατε από τη
στήλη του τιμονιού στα καλώδια του υπολογιστή (17).
Στερεώστε τον υπολογιστή (17) στο στήριγμα του
υπολογιστή στη στήλη του τιμονιού (12) με μπουλόνια
σταυρωτής κεφαλής (2).

7. Τοποθετήστε τη θήκη φιάλης νερού
Τοποθετήστε τη θήκη φιάλης νερού (47) στη στήλη του
τιμονιού (12) χρησιμοποιώντας το μπουλόνι (45) και την
επίπεδη ροδέλα (46). Βεβαιωθείτε ότι η θήκη είναι
ασφαλής και τοποθετήστε τη φιάλη.



Συγχαρητήρια! Έχετε συναρμολογήσει μαγνητικό ποδήλατο!

Διαβάστε προσεκτικά το εγχειρίδιο πριν χρησιμοποιήσετε το ποδήλατο.

ΡΥΘΜΙΣΕΙΣ

Ρύθμιση αντίστασης

Για να αυξήσετε την αντίσταση, γυρίστε το κουμπί αντίστασης δεξιόστροφα. Για να μειώσετε την αντίσταση, γυρίστε το κουμπί αντίστασης αριστερόστροφα.

Ρύθμιση τιμονιού

Χαλαρώστε το κουμπί ρύθμισης του τιμονιού. Τοποθετήστε το τιμόνι στην επιθυμητή θέση και σφίξτε το πόμολο. Βεβαιωθείτε ότι το τιμόνι είναι ασφαλισμένο.

Ύψος σέλας

Χαλαρώστε το κουμπί ρύθμισης. Τοποθετήστε τη σέλα στο σωστό ύψος και σφίξτε το πόμολο.

Βεβαιωθείτε ότι η σέλα είναι ασφαλισμένη.

Θέση σέλας

Χαλαρώστε το κουμπί οδήγησης της σέλας. Τοποθετήστε τη σέλα στην επιθυμητή θέση και σφίξτε το πόμολο. Βεβαιωθείτε ότι η σέλα είναι ασφαλισμένη.

Ρύθμιση ιμάντων πεντάλ

Στερεώστε την πλευρά του ελαστικού ιμάντα με τρεις τρύπες στο εσωτερικό μέρος του πεντάλ.

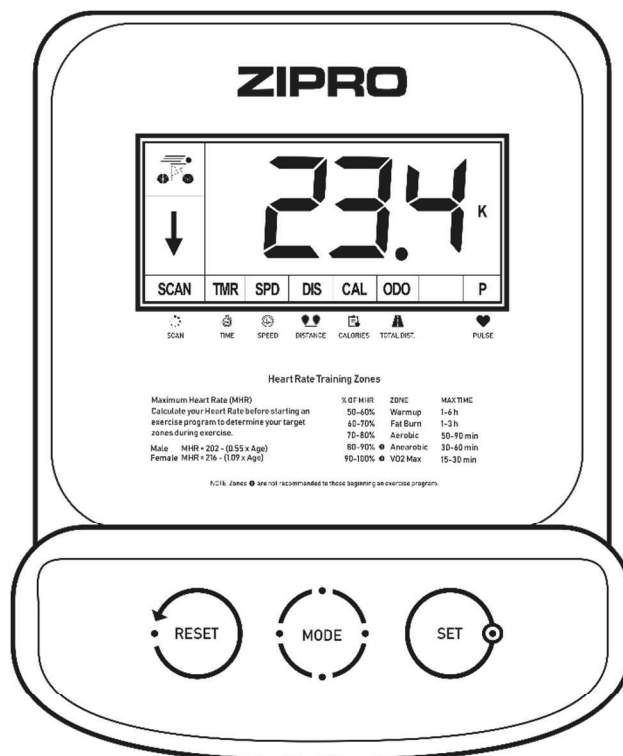
Στερεώστε το άλλο άκρο σε ένα από τα ανοίγματα ρύθμισης έτσι ώστε τα πόδια να είναι σταθερά κατά τη διάρκεια της προπόνησης και να αφαιρούνται εύκολα. Επαναλάβετε για το άλλο πεντάλ.

ΕΓΧΕΙΡΙΔΙΟ ΥΠΟΛΟΓΙΣΤΗ

Αφαιρέστε το φιλμ ασφαλείας από την οθόνη πριν από τη χρήση.

ΚΟΥΜΠΙΑ

- **MODE** επιλέγει την παράμετρο.
Το **SET** ορίζει τιμές παραμέτρων.
RESET – επαναφέρει αμέσως χρόνο, απόσταση και θερμίδες..



ΛΕΙΤΟΥΡΓΙΕΣ (ΠΡΟΔΙΑΓΡΑΦΕΣ):

SCAN	Εμφανίζει όλες τις μετρημένες παραμέτρους προπόνησης σε έναν κύκλο.	κάθε 4 δευτερόλεπτα
TIME	Συνολική διάρκεια άσκησης, από την αρχή μέχρι το τέλος.	00:00-99:59 min
SPEED	Εμφανίζει την τρέχουσα ταχύτητα.	0.0-99.9 km/h
DISTANCE	Συνολική απόσταση από την αρχή έως το τέλος της άσκησης.	0.00-9999 km
CALORIES	Συνολικές θερμίδες που καίγονται από την αρχή έως το τέλος της άσκησης.	0.0-9999 kcal
TOTAL DISTANCE (ODO)	Συνολική απόσταση από την εγκατάσταση της μπαταρίας.	0-9999 km
PULSE	Εμφανίζει τον τρέχοντα καρδιακό ρυθμό.	40-240 BPM

ΡΥΘΜΙΣΗ ΤΙΜΩΝ ΑΝΤΙΣΤΡΟΦΗΣ

- Πατήστε επανειλημμένα το κουμπί MODE για να επιλέξετε την παράμετρο στην οποία θέλετε να βασίσετε την προπόνησή σας: χρόνο, απόσταση, θερμίδες ή την ανώτερη τιμή καρδιακού παλμού.
(Η οθόνη πρέπει να εμφανίζει μόνο την παράμετρο, χωρίς την επιλογή SCAN.)
Πατήστε SET πολλές φορές για να ορίσετε την τιμή.
Η αντίστροφη μέτρηση ξεκινά όταν αρχίσετε να κάνετε πετάλι. Στην οθόνη θα εμφανιστεί ένα κάτω βέλος.
Όταν τελειώσει η αντίστροφη μέτρηση ή φτάσετε στην καθορισμένη τιμή καρδιακού ρυθμού, η συσκευή κάνει έναν ήχο.

ΚΑΡΔΙΑΚΟΣ ΣΦΥΓΜΟΣ

- ο. Πατήστε MODE μέχρι να εμφανιστεί η οθόνη PULSE.
ο. Βάλτε και τα δύο σας χέρια στους αισθητήρες καρδιακών παλμών στο τιμόνι. Κατά τη διάρκεια της μέτρησης, ο υπολογιστής εμφανίζει ένα εικονίδιο καρδιάς.
ο. Ο υπολογιστής εμφανίζει τον τρέχοντα καρδιακό ρυθμό μετά από τρία έως τέσσερα δευτερόλεπτα.

ΠΡΟΣΟΧΗ! Τα αποτελέσματα είναι κατά προσέγγιση και δεν πρέπει να χρησιμοποιούνται για ιατρικούς σκοπούς.

AUTO ON/OFF

Ο υπολογιστής ενεργοποιείται όταν κινείται ο σφόνδυλος ή πατηθεί οποιοδήποτε κουμπί.

Ο υπολογιστής απενεργοποιείται μετά από τέσσερα λεπτά αδράνειας.

ΠΑΡΟΧΗ ΗΛΕΚΤΡΙΚΟΥ ΡΕΥΜΑΤΟΣ

2 μπαταρίες AAA ή UM4

Θερμοκρασία λειτουργίας 0°C έως +40°C (32°F – 104°F) Θερμοκρασία αποθήκευσης: -10°C έως +60°C (14°F – 140°F) Υπολογιστής (μοντέλο):
MRSM03-GRN